



COLLECTION

2023 / 24

De Dietrich

CRÉATEUR D'ÉMOTIONS DEPUIS 1684

La vie en fors

**Une entreprise familiale
suisse depuis 1979**



Jean-Pierre Senn

Chère lectrice, cher lecteur,

FORS est le spécialiste de la réfrigération, de la cuisson et du lavage et importateur général exclusif de De Dietrich en Suisse. En optant pour un appareil de l'assortiment premium de De Dietrich, vous faites le choix d'une valeur sûre et combinez des exigences qualitatives pointues, un esprit écologique et une ergonomie maximale. Les appareils De Dietrich ont pour mission principale de proposer une plus-value et de vous faciliter ainsi la vie.

L'entreprise familiale FORS, sise dans le Seeland, est présente sur le marché suisse depuis plus de 40 ans et emploie plus de 130 collaborateurs. Notre philosophie d'entreprise et notre comportement se fondent sur des valeurs suisses traditionnelles comme l'honnêteté, la fiabilité et l'efficacité.

En guise de preuve de confiance dans l'assortiment et les produits De Dietrich, nous accordons une **garantie gratuite de 5 ans** sur l'ensemble de nos modèles. Si vous souhaitez encore plus de sécurité, vous pouvez la prolonger à 8 ans au total.

Grâce à notre étroite collaboration avec plus de 4'000 partenaires spécialisés et aux quatre show-rooms dans nos succursales régionales, FORS n'est jamais bien loin de chez vous.

Sur fors.ch, vous trouverez de plus amples informations concernant l'entreprise, nos produits et nos prestations de garantie, les show-rooms physiques et virtuels ainsi que nos revendeurs spécialisés.

Vous souhaitez en savoir plus? Notre équipe se réjouit de votre prise de contact.

Cordiales salutations

Jean-Pierre Senn, propriétaire de FORS SA



TAKE 5 – TAKE FORS



Garantie de 5 ans

Depuis 2015, FORS est la **première entreprise de Suisse** à proposer une garantie de 5 ans (FORS Swiss Garantie 5) ainsi qu'une prolongation de garantie (FORS Swiss Security 8), soit un total de 8 ans pour tous les appareils électroménagers. En font partie les marques **FORS, Liebherr, ASKO, De Dietrich, Brandt** et **Falmec**.

Une authentique plus-value mesurable

Selon des études indépendantes réalisées sur le marché immobilier, ces trois années de garantie supplémentaires vous permettent d'économiser jusqu'à CHF 300.- sur chaque appareil électroménager.

Vous trouverez des informations détaillées au sujet de la garantie et de l'enregistrement en ligne, de même que notre brochure spéciale Service toute marques, sur notre site www.fors.ch.

Le sur mesure signé FORS: un assortiment qui sied à merveille

Fondée en 1979 par Werner J. Senn, FORS est aujourd'hui l'une des entreprises leader dans le domaine de l'électroménager en Suisse. Parce que nous savons pertinément à quel point les Suisses sont exigeants, nous avons composé, aux pages suivantes, un assortiment exhaustif, répondant aux besoins les plus divers. De quoi vous faciliter la tâche au quotidien.

DES NORMES STRICTES DE LA QUALITÉ HELVÉTIQUE

- Protection de l'environnement grâce à la durabilité
- Qualité et longévité des produits
- Innovation et design – «best in class»
- Plus-value et ergonomie à votre intention
- Sécurité et fiabilité – un must
- Prestations sur mesure selon vos souhaits
- Garantie de 5 ans – la preuve de confiance



L'harmonie grâce à FORS: qualité, confort et écologie

En tant qu'entreprise familiale suisse, nous posons les plus hautes exigences à nos appareils électroménagers: matériaux résistants, fabrication robuste, technologie moderne et simple à la fois, faible consommation d'eau et d'énergie, design intemporel. Conclusion: un appareil électroménager FORS doit ménager l'environnement et vous faire plaisir longtemps. Et si un appareil est défectueux, vous trouverez de l'aide sur: www.fors.ch/fr/garantie-sav

Ils vous rapprochent de FORS et de ses produits: 4000 partenaires spécialisés performants

Tous les appareils rigoureusement testés sont disponibles exclusivement dans le commerce spécialisé près de chez vous. Les spécialistes y garantissent un conseil qualifié, ainsi qu'une livraison et un montage méticuleux. Nous entretenons une relation étroite avec les revendeurs et les formons de façon ciblée afin que vous puissiez profiter des meilleurs produits et services sur place.

	GRATUIT	①	②	③	④
Prestations	FORS Swiss Garantie 5 Par appareil	FORS Swiss Security 8 Par appareil	FORS Swiss Security 8 Par cuisine	FORS Swiss Security 8 Par colonne de lavage maison individuelle	FORS Swiss Security 8 Par colonne de lavage immeuble locatif
Catégories	Période de garantie + 3 ans = 5 ans de garantie complète	Période de garantie + 3 ans = 8 ans de garantie complète (5 ans offert par le partenaire)	Période de garantie + 3 ans = 8 ans de garantie complète (5 ans offert par le partenaire)	Période de garantie + 3 ans = 8 ans de garantie complète	Période de garantie + 3 ans = 8 ans de garantie complète
	1-2 Ménager 3 Lavage/séchage commercial 4 Commercial, Mediline 5 Forfait Combi maison individuelle				
1	Tous les appareils ménagers qui ne sont pas dans la catégorie 2 ou 3 Fr. 140.- (excl. TVA) Fr. 150.80 (incl. TVA)	Fr. 270.- (excl. TVA) Fr. 290.80 (incl. TVA)		—	—
2	Lave-vaisselle, combinés Side-by-Side, réfrigérateur avec IceMaker, lavage et séchage maison individuelle Fr. 250.- (excl. TVA) Fr. 269.25 (incl. TVA)	Fr. 370.- (excl. TVA) Fr. 398.50 (incl. TVA)	Fr. 990.- (excl. TVA) Fr. 1066.25 (incl. TVA)	Fr. 590.- (excl. TVA) Fr. 635.45 (incl. TVA)	—
3	Lavage et séchage immeuble locatif commercial, armoire de séchage, lave-vaisselle commercial Fr. 490.- (excl. TVA) Fr. 527.75 (incl. TVA)	Fr. 670.- (excl. TVA) Fr. 721.60 (incl. TVA)	—	—	Fr. 990.- (excl. TVA) Fr. 1066.25 (incl. TVA)
4	Appareils de réfrigération/congélation et caves à vin commerciaux, Mediline, automates à glace, minibars Fr. 250.- (excl. TVA) Fr. 269.25 (incl. TVA)	—	—	—	—
5	Forfait Combi: maison individuelle 1 cuisine et 1 colonne de lavage Fr. 1310.- (excl. TVA) Fr. 1410.90 (incl. TVA)	—	1 cuisine et 1 colonne de lavage Fr. 1580.- (excl. TVA) Fr. 1701.70 (incl. TVA)	② + ③	—

Les prix actuels et valables de nos services de garantie sont disponibles sur le site internet www.fors.ch



VIRTUOSITÉ

Définition par la Maison De Dietrich :

« Transformer la matière brute pour lui apporter raffinement et émotion grâce à une haute maîtrise technique et une extrême précision. Exprimer toute l'essence de notre talent, audace et créativité, pour sans cesse réinventer des produits empreints de noblesse et d'émotion, autant qu'un résultat culinaire d'exception. »

De Dietrich





LA MAISON DE DIETRICH

La Maison De Dietrich repose sur une dynastie de visionnaires.

Elle débute à Jaegerthal, une vallée au nord de Strasbourg, par un pari fou.

En 1684, Johann Dietrich décide d'investir dans les métiers de la forge et frappe toutes ses créations d'un cor de chasse, créant ainsi le premier logo de l'histoire industrielle.

La Maison De Dietrich entre dans une nouvelle ère sous la houlette de Jean de Dietrich, l'héritier anobli par Louis XV, puis d'Amélie de Dietrich qui fut la première femme dans l'industrie à intégrer l'importance du design et de l'esthétique dans la production industrielle. Sous cette impulsion décisive, la marque n'a cessé depuis de développer son sens de l'innovation, de l'avant-gardisme et de l'Art de vivre à la française.



NOTRE SAVOIR-FAIRE

Rares sont les manufactures françaises qui peuvent se prévaloir de plus de 300 ans d'histoire, comme la Maison De Dietrich. Depuis sa création à la fin du XVIIe siècle, elle n'a eu de cesse de proposer un ballet ininterrompu de créations, d'innovations et de technologies uniques telle la première cuisinière domestique, le four pyrolyse, le four à vapeur saturée.

En 1990, De Dietrich invente les premières tables de cuisson à induction.

En 2010, elle crée Piano, la première table induction 100 % zone libre, et lance en 2013 la table horiZone Chef, qui propose parmi des fonctionnalités novatrices, quatre modes de cuisson différents.

Un savoir-faire transmis de génération en génération qui permet d'offrir aujourd'hui un degré d'excellence rarement atteint. Inspiré de son héritage et de son savoir-faire ancestral, le nouveau design De Dietrich est autant une signature esthétique que le symbole de l'Art de vivre à la française.





NOS MANUFACTURES

Dans ses différentes manufactures situées en France, De Dietrich cultive son amour pour l'excellence et joue sa plus belle partition. Depuis plus de 300 ans, la Maison se distingue par sa virtuosité et son sens de l'orchestration grâce à une capacité d'exécution hors du commun.

La Maison De Dietrich perpétue cette recherche de perfection à travers une maîtrise parfaite, un savoir-faire d'exception et des gestes précis.

Tels des musiciens répétant inlassablement leurs gammes, chacun de nos ingénieurs met un point d'honneur à ce que chaque modèle soit au diapason avec la réputation séculaire de la marque.

De la transformation du fer au développement de la connectique, De Dietrich mène sa partition d'une main de maître afin de concevoir et fabriquer des modèles à la finition parfaite.



DE DIETRICH



L'ART DE VIVRE À LA FRANÇAISE

Symbole de l'Art de vivre à la française, De Dietrich fait partie du patrimoine de la « cuisine » française. Animée par une recherche constante de perfection et de créativité, la marque a pour vocation de sublimer des matières brutes et nobles et de procurer des émotions pures. Pari réussi pour ce virtuose qui a su réunir pureté du design, innovations et qualité des matériaux.

Un savoir-faire unique qui déclenche instantanément le désir.

Son partenariat historique avec le chef étoilé Pierre Gagnaire en est d'ailleurs la parfaite illustration.

« Avec De Dietrich, nous partageons la même volonté de transmettre des émotions culinaires. Des gestes les plus simples aux techniques les plus sophistiquées, chacun peut laisser libre cours à sa créativité grâce à des équipements ultra-performants. »



DE DIETRICH



VOIR LA VIDÉO

La marque est fière d'apposer sur ses produits le Label FORS Swiss Garantie 5.

Depuis 2015, FORS est la première entreprise de Suisse à proposer une garantie de 5 ans (FORS Swiss Garantie 5) ainsi qu'une prolongation de garantie (FORS Swiss Security 8), soit un total de 8 ans pour tous ses appareils De Dietrich.

Pour le consommateur cela signifie davantage de sécurité, une qualité absolue et jusqu'à 8 années de tranquillité au quotidien. Vous misez ainsi sur la sécurité et ne courez aucun risque d'avoir des frais inattendus.

LA PHILOSOPHIE DE L'EXCELLENCE





SOMMAIRE

14

• LES COLLECTIONS

22

• LES FOURS

64

• LES TABLES

102

• LES HOTTES

116

• LE LAVAGE

127

• LE LIVRET TECHNIQUE

COLLECTION
ANTHRACITE



Fusion des matières et des textures telles que la fonte et le verre, cette collection apporte une touche raffinée aux espaces de vie les plus élégants grâce à un noir intense et profond et des finitions soignées rehaussées de cuivre.



**FOUR 60 CM
MULTIFONCTION PLUS –
PYROLYSE-CONNECT**

DOP8786AH

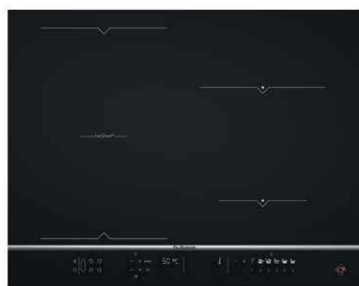
page 39



**FOUR 45 CM
COMBISTEAM
PYROLYSE**

DKR7580A

page 52



**TABLE INDUCTION 65 CM
HORIZONE PERFECT SENSOR**

DPI7684XT

page 88



**HOTTE 90 CM
DÉCORATIVE A+**

DHB7952A

page 113



COLLECTION

COAL BLACK



De Dietrich n'a de cesse de vouloir se différencier et a eu le désir de créer une nouvelle tendance à partir de la collection Coal Black. Le four se perfectionne sur l'esthétisme en associant le bandeau, la poignée, le logo pour ne voir que l'affichage avec des photos de recette d'une qualité inégalée.



**FOUR 60 CM
COMBISTEAM –
PYROLYSE**

DOR7586BB
page 35



**FOUR 45 CM
MICRO-ONDES
COMBINÉ**

DKC7340BB
page 56



**TIROIR CHAUFFANT 14 CM
TOUT INTEGRÉ**

DWD7400B
page 60



**TABLE INDUCTION 80 CM
AVEC HOTTE INTEGRÉE**

DPI7888BH
page 79



COLLECTION

INOX PRÉCIEUX



Revisitant l'acier, le verre, l'inox et le cuivre tel un orfèvre, De Dietrich transforme les matières brutes en résultat d'exception, signant ici une collection d'un raffinement unique et d'une technologie d'avant-garde.



**FOUR 60 CM
MULTIFONCTION PLUS –
PYROLYSE**

DOP8780X

page 42



**FOUR 45 CM
COMBISTEAM
PYROLYSE**

DKR7580X

page 53



**TABLE INDUCTION 90 CM
3X HORIZONE PLAY 4 IN 1**

DPI7969XS

page 76



**HOTTE 90 CM
DÉCORATIVE
PÉRIPHÉRIQUE**

DHV7962X

page 112



COLLECTION
BLANC PUR



De Dietrich réinvente la couleur blanche en lui rendant ses plus belles lettres de noblesse. Synonyme d'élégance et de pureté, cette collection révèle un savoir-faire unique et une parfaite maîtrise des matières qui subliment les émotions.



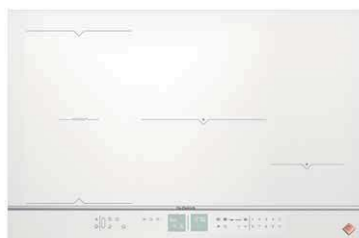
**FOUR 60 CM
MULTIFONCTION PLUS
PYROLYSE**

DOP8360W
page 44



**FOUR 45 CM
MICRO-ONDES
COMBINÉ**

DKC7340W
page 57



**TABLE INDUCTION 80 CM
HORIZONE
100% BLANCHE**

DPI7884W
page 84



**HOTTE 90 CM
DÉCORATIVE A+**

DHB7952W
page 113



LES FOURS



















- 25-27 • Overview : aperçu de la gamme 60 cm/45 cm
- 28 • Four 60 cm
- 34 • Four Multifonctions Plus - Pyrolyse - Combisteam
- 36 • Four Multifonctions Plus - Pyrolyse - Injection de vapeur
- 38 • Fours Multifonctions Plus Connecté - Pyrolyse - Perfect Sensor
- 40 • Four Multifonctions Plus - Pyrolyse - Multifonctions
- 49 • Four Multifonctions Plus - Nettoyage Manuel
- 50 • Four 45 cm
- 52 • Four Multifonctions Plus - Pyrolyse - Combisteam
- 54 • Four Multifonctions Plus - Pyrolyse - Injection de vapeur
- 55 • Four Multifonctions Plus - Pyrolyse
- 56 • Four Combiné Micro-ondes
- 58 • Machine à café Espresso encastrable 45 cm
- 60 • Tiroirs chauffants 14 cm
- 62 • Four Micro-ondes intégrables 38 cm










OVERVIEW FOURS 60 cm

Référence	DOR7586	DOS7585	DOP8786	DOP8785	DOP8780	DOP8574	DOP8360
Inox							
Modèles 230 V	DOR7586X	DOS7585X	DOP8786X	DOP8785X	DOP8780X	DOP8574X	DOP8360X
Modèles 400 V	DOR7586XH	DOS7585XH	DOP8786XH	DOP8785XH	DOP8780XH	DOP8574XH	DOP8360XH
Anthracite							
Modèles 230 V	DOR7586A	DOS7585A	DOP8786A	DOP8785A		DOP8574A	DOP8360A
Modèles 400 V	DOR7586AH	DOS7585AH	DOP8786AH	DOP8785AH		DOP8574AH	DOP8360AH
Coal Black							
Modèles 230 V	DOR7586BB		DOP8786BB	DOP8785BB			
Modèles 400 V	DOR7586BBH		DOP8786BBH	DOP8785BBH			
Blanc							
Modèles 230 V						DOP8574W	DOP8360W
Modèles 400 V						DOP8574WH	DOP8360WH
Gamme	Four 60 cm	Four 60 cm	Four 60 cm	Four 60 cm	Four 60 cm	Four 60 cm	Four 60 cm
Mode de cuisson	Multifonctions + Vapeur 100 %	Multifonctions + Vapeur 80 %	Multifonctions +	Multifonctions +	Multifonctions +	Multifonctions +	Multifonctions +
Nettoyage	Pyrolyse	Pyrolyse	Pyrolyse	Pyrolyse	Pyrolyse	Pyrolyse	Pyrolyse
Nombre de programmes	14	14	12	12	12	12	11
Display-Affichage	Epicurien Couleur	Epicurien Couleur	Connaisseur Couleur HD Connecté	Connaisseur Couleur HD	Connaisseur Couleur HD	Epicurien Couleur	Gourmet Noir/Blanc
Cuisson vapeur	20 à 100 %	20 à 80 %					
Basse température	10	10	10	10	10	10	10
Guide culinaire (recettes)	73	73	50	50	35	35	35
Cuisson automatique			15	15	15	9	6
Pâtisserie (auto)			14	14	14		
Fonction déshydratation	Oui	Oui	Oui	Oui	Oui	Oui	Oui
Fonction Shabbat		Oui	Oui	Oui	Oui	Oui	
Système sortant	100 %	100 %	100 %	100 %	Partiel	100 %	Partiel
Porte Soft Close	Oui	Oui	Oui	Oui	Oui	Oui	Oui
Grille avec poignée	2	2	2	2	2	2	2
Demi-grille saveur	2	2	2	2		2	
Plat de cuisson	1 x 45 mm 1 x 20 mm	1 x 45 mm	1 x 45 mm	1 x 45 mm	1 x 45 mm	1 x 45 mm	1 x 45 mm
Plat de cuisson spécial vapeur	1						
Volume Four	73 l	73 l	73 l	73 l	73 l	73 l	73 l
Classe Energie	A+	A+	A+	A+	A+	A+	A+


















LES FOURS

OVERVIEW FOURS 60 cm

Référence	DOP7230	DOP7220	DOP7200BM	DOE7220	DOE7210BM
Inox					
Modèles 230 V	DOP7230X	DOP7220X	DOP7200BM	DOE7220X	DOE7210BM
Modèles 400 V	DOP7230XH	DOP7220XH	DOP7200BMH	DOE7220XH	DOE7210BMH
Gamme	Four 60 cm	Four 60 cm	Four 60 cm	Four 60 cm	Four 60 cm
Mode de cuisson	Multifonctions +	Multifonctions +	Multifonctions +	Multifonctions +	Multifonctions +
Nettoyage	Pyrolyse	Pyrolyse	Pyrolyse	Manuel	Manuel
Nombre de programmes	9	9	7	8	7
Display-Affichage	Gourmand Noir/Blanc	Gourmand Noir/Blanc	Gourmand Noir/Blanc	Gourmand Noir/Blanc	Gourmand Noir/Blanc
Cuisson vapeur					
Basse température	10		10		
Guide culinaire (recettes)					
Pâtisserie (auto)	14	14			
Fonction déshydratation					
Fonction Shabbat					
Système sortant				Partiel	Partiel
Porte Soft Close	Oui	Oui		Oui	
Grille avec poignée	2	2	2	2	2
Demi-grille saveur					
Plat de cuisson	1 x 45 mm	1 x 45 mm	1 x 45 mm	1 x 45 mm 1 x 20 mm	1 x 45 mm 1 x 20 mm
Volume Four	73 l	73 l	73 l	73 l	73 l
Classe Energie	A ⁺	A ⁺	A ⁺	A	A



OVERVIEW FOURS 45 cm - Machines à café - Tiroirs chauffants

Référence	DKR7580	DKS7580	DKP7320	DKC7340	DKD7400	DWD7400B
Inox						 Verre noir
Modèles 230 V	DKR7580X	DKS7580X	DKP7320X	DKC7340X	DKD7400X	DWD7400B
Modèles 400 V						
Anthracite						
Modèles 230 V	DKR7580A		DKP7320A	DKC7340A	DKD7400A	DWD7400B
Modèles 400 V						
Coal Black						
Modèles 230 V				DKC7340BB		DWD7400B
Modèles 400 V						
Blanc						
Modèles 230 V				DKC7340W		DWD7400W
Gamme	Four 45 cm	Four 45 cm	Four 45 cm	Four Micro-ondes 45 cm	Machine à café	Tiroir chauffant
Mode de cuisson	Multifonctions + Combisteam	Multifonctions + Vapeur 80%	Multifonctions +	Micro ondes + Chaleur tournante		30 à 70 °C
Nettoyage	Pyrolyse	Pyrolyse	Pyrolyse	Manuel		
Nombre de programmes	12	11	10	4		
Display-Affichage	Epicurien Couleur	Epicurien Couleur	Gourmet Noir/Blanc	Gourmet Noir/Blanc	Gourmet Noir/Blanc	
Cuisson vapeur	100%	20 à 80%				
Guide culinaire (recettes)	93	68	15	15		
Fonction déshydratation	Oui	Oui				
Grille avec poignée	2	2	1	1		
Plat inox spécial vapeur	1					
Plat de cuisson	1 x 45 mm	1 x 45 mm	1 x 45 mm	(verre)		
Volume Four	40 l	40 l	40 l	40 l		
Classe Energie	A	A	A			



LES FOURS

LE PROGRÈS TECHNOLOGIQUE AU SERVICE DE LA VIRTUOSITÉ CULINAIRE.



FOURS 60 CM

L'exigence de perfection apportée par De Dietrich sur la nouvelle collection ne laisse aucune place au hasard. Subtil dosage de savoir-faire et de passion, de rigueur et d'audace, mariage harmonieux de matériaux nobles tels que le verre, l'inox et le cuivre, performance technologique et procédés exclusifs... ces nouveaux fours De Dietrich conçus avec le plus grand raffinement et le souci du détail préfigurent l'exigence d'une marque désireuse d'offrir un art de vivre unique.



L'appartenance au monde du design.

En donnant ses lettres de noblesse à une tradition artisanale, De Dietrich revisite des matériaux intemporels tels que le fer ou le cuivre, symboles de son patrimoine. Le nouveau design des fours de sa collection est ici poussé jusqu'à l'extrême en termes de finition et de qualité, d'esthétisme et de fonctionnalité. Signes distinctifs, une poignée robuste rehaussée d'un plastron en inox brossé ou en fonte sur laquelle la marque signe de son nom avec raffinement, un sélecteur serti d'inox et de cuivre révélant des commandes intuitives, et une porte d'un élégant verre noir, gris acier ou blanc pur sur laquelle De Dietrich est fier d'apposer son emblème. Le Red Dot Award, le prestigieux concours international du design et de l'innovation, a récompensé la nouvelle collection. Le prix **Red Dot Design Award 2017** lui a été décerné, saluant ainsi le design, la conception et la technologie innovante de cette ligne de fours.

Perfect Sensor : le progrès technologique au service de la virtuosité culinaire.



Le mode « Chef » : jusqu'à 15 plats. Exclusivité De Dietrich. Une cuisson entièrement automatique d'une précision extrême. De Dietrich a intégré dans la programmation de ses fours une fonctionnalité hors pair, le mode « Chef ». Issu des toutes dernières technologies, il vous propose ainsi de 6 à 15 plats parmi les plus cuisinés, en cuisson automatique. Vous sélectionnez celui inscrit à votre menu et enfournez votre plat à bonne hauteur, selon la préconisation du four. Cette technologie exclusive brevetée De Dietrich fixe automatiquement tous les paramètres, le mode de cuisson, la température idéale y compris la durée de cuisson. Un capteur analyse en permanence le taux d'humidité de la préparation pour ajuster précisément le temps de cuisson à la minute près.



reddot design award



LES FOURS



VOIR LA VIDÉO



L'art de réussir tous les plats dans les règles de l'art.



Le Menu Expert :

Vous définissez tous les paramètres et votre four exécute vos ordres à la lettre. Expert, vous connaissez toutes vos recettes sur le bout des doigts et vous savez exactement comment les réussir : c'est vous qui sélectionnez le mode de cuisson parmi toutes les possibilités offertes. Vous modulez si besoin la température qu'il vous préconise et déterminez ensuite le temps de cuisson souhaité.

Multifonctions Plus :

Chaleur Combinée et Chaleur Tournante, une exclusivité De Dietrich. Parmi les fonctions proposées par la Multifonction Plus, deux modes de cuisson se distinguent : la Chaleur Combinée et la Chaleur Tournante.

Diffusant de façon parfaitement uniforme la chaleur produite par une résistance située autour de la turbine, la **Chaleur Combinée** est spécialement étudiée pour les cuissons humides type tartes, quiches ou pizzas. Cette technique est également synonyme d'économie d'énergie. La montée en température est ultrarapide, supprimant ainsi la phase de préchauffage.

La **Chaleur Tournante** est le seul procédé qui permet de préserver la texture délicate des viandes blanches, le parfum et la saveur des papillotes, ou de cuire simultanément des plats différents sur trois niveaux en respectant le fumet de chacun.



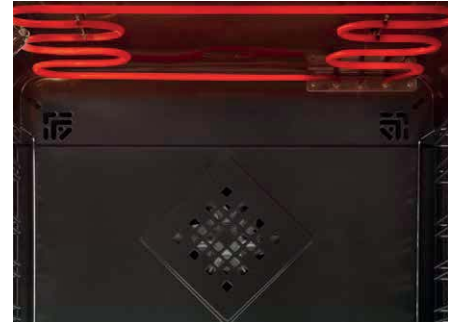
Le Guide Culinaire : jusqu'à 50 recettes proposées. Une qualité de cuisson garantie.

Après avoir choisi l'une des recettes pré-programmées et avoir indiqué ensuite le poids de la préparation, le four détermine automatiquement le mode de cuisson adapté, la température idéale et le temps de cuisson nécessaire, à la minute près. Il se révèle alors un véritable expert pour vous accompagner dans vos interprétations culinaires.



Le mode Pâtisserie française : 14 recettes proposées.

Exceller dans un art mondialement envié. Macarons, Cannelés, Fondant au chocolat... si la pâtisserie française s'impose comme une discipline majeure de l'art culinaire, ne soyez plus impressionné. Pour réaliser avec talent et réussir ces grands classiques de la pâtisserie, fiez-vous désormais à ce menu dédié exclusif. Choisissez l'une des 14 recettes proposées en cuisson automatique et recevez tous les honneurs.



Fonction Séchage.

Pour exalter la saveur de tous les plats.

De Dietrich a doté ses nouveaux fours d'une fonction dont il sera difficile désormais de se passer. Ce procédé de déshydratation permet de sécher à une température parfaitement maîtrisée, entre 60 et 80 °C, nombre d'aliments différents - herbes aromatiques, fruits ou légumes. En empêchant la prolifération des bactéries, il permet ainsi de les conserver plusieurs mois pour pouvoir en disposer au gré de ses envies et de préserver les éléments essentiels tels que les minéraux et les vitamines.

Fonction Shabbat.

Ingénieuse et fonctionnelle.

De Dietrich innove en proposant deux nouveaux fours dotés d'une fonction spéciale Shabbat. Ce mode de programmation permet au four de fonctionner en complète autonomie durant 25 heures et jusqu'à 75 heures si nécessaire. Un flux d'électricité maintient la cavité à une température constante de 90 °C, pour cuire ou maintenir au chaud les préparations sans avoir recours au thermostat. La lumière intérieure reste allumée durant toute cette période, même à la fermeture de la porte.

Fonction « Gril variable » : jusqu'à 4 puissances.

Certaines recettes, apparemment toutes simples, comme les meringues, requièrent en réalité beaucoup de doigté pour atteindre la perfection. En modulant la puissance du gril de 1 à 4, cette fonction aide à réaliser des prouesses au quotidien.



LES FOURS



Pourquoi choisir la cuisson basse température de De Dietrich ?

- C'est une cuisson 100% automatique qui ne nécessite aucune sonde additionnelle ou aucun réglage de l'utilisateur.
- Le résultat de cuisson est toujours reproduit avec la même précision.
- Le four assure d'abord une cautérisation parfaite et régulière de la viande et ensuite une cuisson douce selon le résultat de cuisson souhaité.
- Le programme prend en compte la nature et la texture de la viande pour en restituer toutes les saveurs.

Un résultat inégalé :

La température à l'intérieur de la cavité du four est maintenue sous les 100 °C : l'eau ne s'évapore pas et la viande conserve tout son jus, à la différence des cuissons classiques. Outre la tendreté de la viande, on assiste à une évaporation moindre du jus par rapport à la cuisson traditionnelle ainsi qu'une faible perte de poids.

Une cuisson longue pour ceux qui n'ont pas le temps ?

Avec De Dietrich c'est possible ! Enfournez votre viande le matin, avant de partir, réglez le four pour une cuisson à basse température, et, le soir, contentez-vous de la poser sur la table : le four aura fait le travail que vous n'aurez pas eu le temps de faire. Et vous vous régalez enfin de viandes fondantes !

Des économies d'énergie :

Quel que soit le type de viande que vous cuisinez, celle-ci cuit doucement et n'effectue donc pas de projection sur les parois du four. Votre four reste propre plus longtemps et vous faites des économies d'énergie.

La cuisson Basse Température : 10 plats. Dans le plus pur respect de la tradition culinaire.

À l'avant-garde de la technologie, ces fours De Dietrich disposent de toutes les ressources requises dans l'univers de la grande cuisine. Utilisée par les chefs cuisiniers, cette cuisson douce, régulière et homogène, inférieure à 100 °C, est parfaitement maîtrisée pour obtenir des viandes particulièrement tendres et savoureuses. L'accès à ce programme est extrêmement simple. Il suffit de choisir son plat : agneau rosé ou bien cuit, rôti de veau, rôti de bœuf saignant ou bien cuit, rôti de porc, poulet, petits et gros poissons entiers, yaourts... pour que le four exécute ensuite automatiquement la cuisson désirée.



Fonctions automatiques et résultats garantis :

Rôti de veau	4 h
Rôti de bœuf saignant	3 h
Rôti de bœuf bien cuit	3 h
Rôti de porc	5 h
Gros poissons	2 h 10 min.
Petits poissons	1 h 20 min.
Poulet	6 h
Agneau rosé	3 h
Agneau bien cuit	4 h
Yaourt	3 h



Quatre nouvelles interfaces pour accéder intuitivement à toutes les fonctions.

Depuis toujours, De Dietrich pense ses fours en s'appuyant sur une valeur intangible: la précision. Ici, sous un design de toute beauté, l'électronique règne en maître au travers de quatre modes de programmation différents, pilotée par un sélecteur unique d'une rare élégance et fonctionnalité. Il se tourne avec fluidité pour faire apparaître à l'écran l'ensemble des fonctions et modes de cuisson proposés qu'il suffit ensuite de valider d'une légère pression au centre de la manette.



Connaisseur - Haute définition Programmeur avec Écran Connaisseur.

L'interface arbore un écran en couleurs haute définition, simple et intuitif qui vous permet de naviguer par univers et sous-menus: le Primeur, le Boucher, le Traiteur... Chaque proposition est ici illustrée avec un réalisme surprenant et unique. De sublimes photos apparaissent à l'écran lorsqu'il s'agit de présenter les innombrables plats et recettes prédéfinis dans le Mode Chef, le Guide Culinaire, la Basse Température, la Pâtisserie française ou dans la fonction Séchage.



Epicurien - Couleur Programmeur avec Écran Épicurien.

À l'instar du précédent programmeur, et avec une égale logique d'accès, vous naviguez via le sélecteur dans les sous-menus et univers de plats cuisinés. Chaque fonction ou recette proposée est exprimée à l'écran par des dessins finement exécutés au trait, et illustrée avec justesse et le souci du détail pour en simplifier la lecture et la compréhension.



Gourmet - Noir/Blanc Programmeur Écran Gourmet LED Blanc.

Après avoir validé l'une des fonctions ou l'un des plats préprogrammés, l'écran préconise avec une lisibilité parfaite la hauteur du plat dans le four, la température adaptée et vous guide sur le bon déroulement de la cuisson programmée.



Gourmand - Noir/Blanc Programmeur LED Blanc.

Il affiche avec précision les principales fonctions et les paramètres de cuisson, comme la préconisation de température ou la durée du temps restant.



LES FOURS



Un nouvel et véritable écrin pour exécuter sans fausse note vos grands classiques gastronomiques.

Un volume optimisé de 73 litres, des performances énergétiques remarquables. Les fours De Dietrich se distinguent par leur grand volume intérieur de 73 litres. Cet espace optimisé permet de préparer, dans le plus grand confort, de grands et larges plats, sur six niveaux de gradins parfaitement identifiés sur les côtés de l'enceinte pour suivre les préconisations du four et positionner idéalement votre plat de cuisson.

La conception soigneusement étudiée de l'enceinte et l'isolation renforcée des parois confèrent une réduction du temps de préchauffage et une parfaite maîtrise de la température au meilleur coût.

En témoignage le label énergie A*.

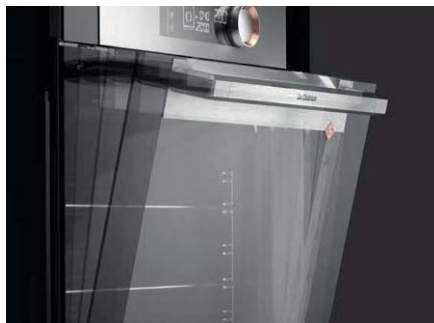
Des niveaux de sécurité exceptionnels.

Porte froide 4 verres.

Grâce à un système de ventilation exclusif et à la présence de quatre verres, la porte des fours affiche une température en tout point inférieure au seuil de brûlure.

Sécurités Verrouillage des commandes et Auto-Stop.

La première permet de verrouiller l'accès au bandeau de commandes afin d'éviter toute mise en marche intempestive; la seconde déclenche l'arrêt automatique du four au bout de 23 heures si on oublie de l'éteindre.



Porte Soft Close: le confort extrême d'une fermeture en douceur.

Ce système exclusif breveté De Dietrich permet à la porte du four de se refermer tout en douceur.

Éclairage halogène.

L'éclairage halogène confère une luminosité idéale, à la fois naturelle, puissante et diffuse. Il offre une excellente visibilité à tous les niveaux de l'enceinte, même lorsque plusieurs préparations occupent l'espace.

Trois modes de nettoyage en Pyrolyse: l'art d'entretenir l'excellence.

Pour satisfaire les utilisateurs les plus exigeants, les fours Multifonction Plus sont dotés de trois fonctions Pyrolyse pour un entretien sur mesure. Grâce à l'ajout de la turbine en cours de pyrolyse, l'air parfaitement réparti dans la cavité assure un nettoyage optimal en tout point.

Avec la fonction **Pyro-Turbo**, la durée d'indisponibilité du four est de 2 h contre 1 h 30 en **Pyro Eco**.

Le mode **Pyro Express** nettoie la cavité en 59 minutes chrono en se servant de la chaleur résiduelle d'une cuisson précédente.

Quant au **système exclusif Pyro-Control**, il permet de gérer automatiquement la durée nécessaire de la pyrolyse, selon le degré de salissure détecté, entre 1 h 30 et 2 h 15. Ce procédé de nettoyage conjugue efficacité et sens de l'économie pour permettre de toujours disposer d'un four impeccable.



Lèche-frite et grilles Saveur, grilles anti-basculement et système de rails sortants. Un équipement complet, d'une grande fonctionnalité.

Un plat lèche-frite équipe l'ensemble des fours. Celui-ci dispose d'une poignée à l'avant pour en faciliter la manipulation. Pour certains modèles, ce plat est doté de deux demi-grilles amovibles et modulables, spécialement étudiées pour que vous puissiez arroser votre préparation avec le jus de cuisson. De plus, les grilles sur lesquelles viennent reposer vos plats sont conçues pour pouvoir s'avancer hors du four en toute sécurité jusqu'aux trois quarts de leur profondeur. Elles sont équipées de deux pieds et d'un arceau à l'arrière empêchant les plats de basculer. Le système de rails sortants, selon les modèles, permet de faire coulisser grilles et plats dans le plus grand confort.

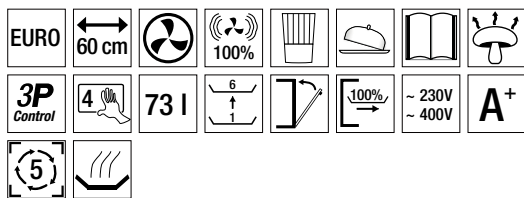
Des parois intérieures sur lesquelles rien n'attache. La cavité énamélite exclusive, émail gris, lisse et d'une très haute résistance, montre des qualités de brillance et de durabilité exceptionnelles ainsi qu'une grande facilité de nettoyage.



FOURS MULTIFONCTIONS PLUS – PYROLYSE



DOR7586XH/X ▲



DOR7586XH

Pourquoi choisir la cuisson basse température de De Dietrich? C'est une cuisson 100 % automatique qui ne nécessite aucune sonde additionnelle ni aucun réglage de l'utilisateur. Le four assure d'abord une cautérisation parfaite et régulière de la viande et ensuite une cuisson douce selon le résultat de cuisson souhaité.

- Four et combisteam
- Multifonctions Plus et vapeur combinée
- Nettoyage Pyro Turbo
- Display couleur avec bouton Turn & Press
- 3 modes de cuisson : traditionnel, combiné vapeur et 100 % vapeur (20 - 100 %)
- Régénération – Réchauffe les plats comme s'ils venaient d'être cuisinés
- 14 fonctions de cuisson dont fonction pain
- Cuisson Basse Température (10 plats), Guide de 73 recettes
- Nettoyage 3 cycles : Express, normal, autom.
- Pyrocontrol: indication et temps de nettoyage pyrolyse selon le degré de salissure du four
- Cool Door avec contre-porte plein verre
- Volume four 73 l
- Cuisson sur 6 niveaux
- Système de plat sortant 100 %
- Classe énergétique A+
- Porte avec fermeture Soft Close
- Couleur: Inox

Accessoires :

- 2 grilles sécurité avec poignée
- 1 plat de 45 mm
- 1 plat de 20 mm
- 1 plat inox spécial 100 % vapeur
- 2 demi grilles saveur

Caractéristiques techniques :

- Puissance: 3135 W
- DOR7586X: Version 230 V 1 N 1 x 16 A
- DOR7586XH: Version 400 V 2LNPE 10 A
- Niche: H x L x P 585 x 560 x 560 mm

Accessoires en option et installation, voir p. 127



Ouverture automatique et remplissage en façade.



LES FOURS

ET COMBISTEAM 100%

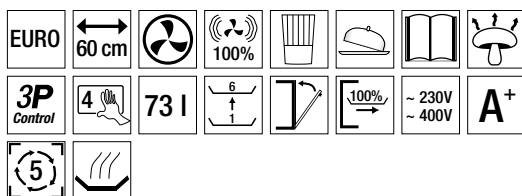


DOR7586AH

Pourquoi choisir la cuisson basse température de De Dietrich? Le programme prend en compte la nature et la texture de la viande pour en restituer toutes les saveurs. Le résultat de cuisson est toujours reproduit avec la même précision.

- Four et combisteam
- Multifonctions Plus et vapeur combinée
- Nettoyage Pyro Turbo
- Display couleur avec bouton Turn & Press
- 3 modes de cuisson: traditionnel, combiné vapeur et 100% vapeur (20-100%)
- Régénération - Réchauffe les plats comme s'ils venaient d'être cuisinés
- 14 fonctions de cuisson dont fonction pain
- Cuisson Basse Température (10 plats), Guide de 73 recettes
- Nettoyage 3 cycles: Express, normal, autom.
- Pyrocontrol: indication et temps de nettoyage pyrolyse selon le degré de salissure du four
- Cool Door avec contre-porte plein verre
- Volume four 73 l
- Cuisson sur 6 niveaux
- Système de plat sortant 100%
- Classe énergétique A+
- Porte avec fermeture Soft Close
- Couleur A/AH: Anthracite
BB/BBH: Coal Black

DOR7586AH/A ▲



Accessoires:

- 2 grilles sécurité avec poignée
- 1 plat de 45 mm
- 1 plat de 20 mm
- 1 plat inox spécial 100% vapeur
- 2 demi grilles saveur

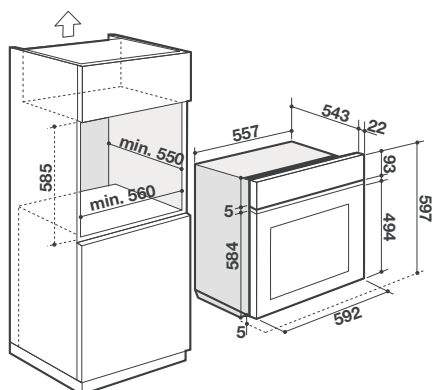
Caractéristiques techniques:

- Puissance: 3135 W
- DOR7586A/BB: Version 230 V 1 N 1 x 16 A
- DOR7586AH/BBH: Version 400 V 2LNPE 10 A
- Niche: H x L x P 585 x 560 x 560 mm

Accessoires en option et installation, voir p. 127

DOR7586BBH/BB ▲

DOR7586

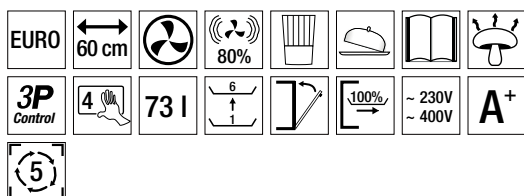


LES FOURS

FOURS MULTIFONCTIONS PLUS – PYROLYSE



DOS7585XH/X
Jusqu'à épuisement de stock



DOS7585XH

Avec plus de 100 recettes prédéfinies dont 38 en Combiné Vapeur, ce four De Dietrich offre une nouvelle manière de cuisiner.

- Four et combisteam
- Multifonctions Plus et vapeur combinée
- Nettoyage Pyro Turbo
- Display couleur avec bouton Turn & Press
- 2 modes de cuisson: traditionnel et combiné vapeur (20-80%)
- 14 fonctions de cuisson dont fonction pain
- Cuisson Basse Température (10 plats), Guide de 73 recettes
- Nettoyage 3 cycles: Express, normal, autom.
- Pyrocontrol: indication et temps de nettoyage pyrolyse selon le degré de salissure du four
- Cool Door avec contre-porte plein verre
- Volume four 73 l
- Cuisson sur 6 niveaux
- Système de plat sortant 100%
- Classe énergétique A+
- Porte avec fermeture Soft Close
- Couleur: Inox

Accessoires:

- 2 grilles sécurité avec poignée
- 1 plat de 45 mm
- 2 demi grilles saveur

Caractéristiques techniques:

- Puissance: 3385 W
- DOS7585X: Version 230 V 1 N 1 x 16 A
- DOS7585XH: Version 400 V 2LNPE 10 A
- Niche: H x L x P 585 x 560 x 560 mm

Accessoires en option et installation, voir p. 127



LES FOURS

ET INJECTION DE VAPEUR



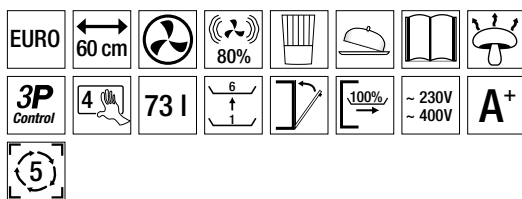
DOS7585AH

Pour ne plus hésiter entre cuisson traditionnelle et cuisson vapeur, le nouveau four De Dietrich vous offre à la fois la Multifonctions Plus et la Vapeur combinée, une technologie inspirée de la cuisson professionnelle.

- Four et combisteam
- Multifonctions Plus et vapeur combinée
- Nettoyage Pyro Turbo
- Display couleur avec bouton Turn & Press
- 2 modes de cuisson: traditionnel et combiné vapeur (20-80%)
- 14 fonctions de cuisson dont fonction pain
- Cuisson Basse Température (10 plats), Guide de 73 recettes
- Nettoyage 3 cycles: Express, normal, autom.
- Pyrocontrol: indication et temps de nettoyage pyrolyse selon le degré de salissure du four
- Cool Door avec contre-porte plein verre
- Volume four 73 l
- Cuisson sur 6 niveaux
- Système de plat sortant 100%
- Classe énergétique A+
- Porte avec fermeture Soft Close
- Couleur: Anthracite

DOS7585AH/A

Jusqu'à épuisement de stock



Accessoires:

- 2 grilles sécurité avec poignée
- 1 plat de 45 mm
- 2 demi grilles saveur

Caractéristiques techniques:

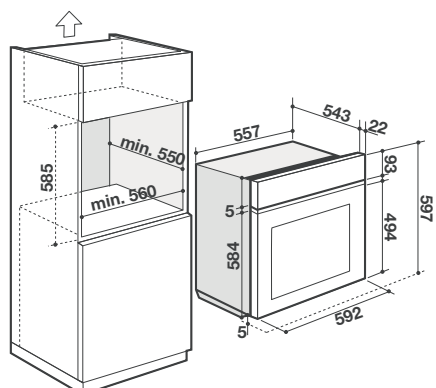
- Puissance: 3385 W
- DOS7585A: Version 230 V 1 N 1 x 16 A
- DOS7585AH: Version 400 V 2LNPE 10 A
- Niche: H x L x P 585 x 560 x 560 mm

Accessoires en option et installation, voir p. 127



Ouverture automatique et remplissage en façade.

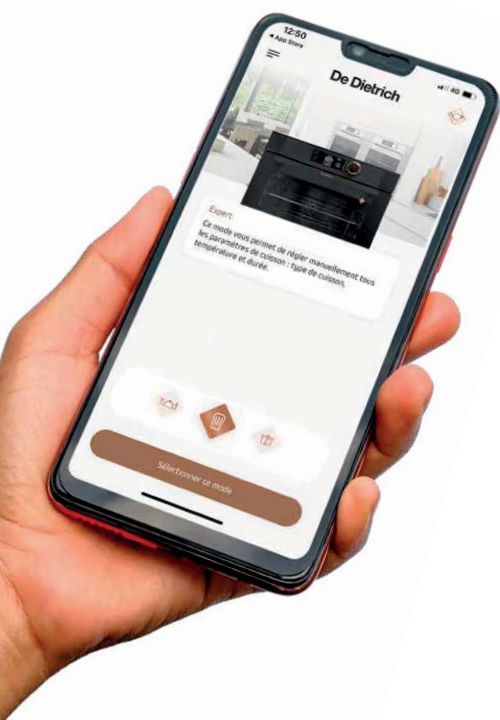
DOS7585



LES FOURS

FOURS MULTIFONCTIONS PLUS CONNECTÉ PYROLYSE PERFECT SENSOR

Four Connecté De Dietrich Smart Control
Un concentré d'innovations technologiques pour atteindre
l'Excellence Culinaire



Un assistant culinaire à vos côtés

L'application Smart Control a été élaborée comme un guide culinaire, facile à appréhender. Elle fonctionne par mots clés et pictogrammes et toutes les commandes sont accessibles à partir d'un écran central. Plus ergonomique qu'une notice, l'application Smart Control permet de découvrir toutes les fonctionnalités et programmes du four. Elle dispose aussi d'alertes et notifications à personnaliser: porte ouverte, Pyrolyse, Début de programme, fin de programme, préchauffage terminé, etc.

Au pays des gourmets

Smart Control invite à la découverte de nouveaux univers culinaires avec, en première intention, 30 recettes inédites et gourmandes détaillées étape par étape. À chaque mise à jour, de nouvelles recettes toutes plus savoureuses les unes que les autres sont ajoutées et expliquées.



Connexion Wifi

Grâce à sa connectivité, votre four peut être contrôlé à distance via votre smartphone, depuis votre lieu de travail par exemple. Cela représente un gain de temps important en rentrant chez vous et l'application est très facile à prendre en main.



Guide Culinaire 50

Une sélection de 50 plats en cuisson automatique: sélectionnez le poids de l'aliment, le four s'autoprogramme en durée, température, fonction de cuisson. Bien sûr, l'arrêt du four en fin de cuisson est automatique.



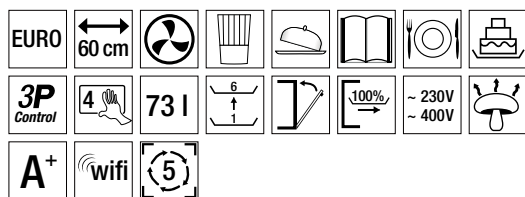
Mode Chef

Exclusif: en mode Chef le four gère automatiquement tous les paramètres de cuisson (Température, mode et temps de cuisson). Sélectionnez le type de plat, mettez-le dans le four au niveau préconisé et dégustez une fois la cuisson terminée. C'est tout!





DOP8786BBH/BB ▲



DOP8786AH/A ▲



DOP8786XH/X ▲

DOP8786BB

Ce Four est équipé d'une fonction qui lui permet de se connecter à distance pour lancer des commandes. La fonction connectée permet de :

- préchauffer votre four où que vous soyez
- modifier la température du four à l'aide de votre téléphone
- régler et ajuster les minuteries de cuisson sans quitter votre canapé

- Multifonctions Plus
- Nettoyage automatique Pyro Turbo
- Display couleur HD avec bouton Turn & Press
- 4 applications de cuisson: Menu Expert, Menu Chef, Guide Culinaire et basse température
- Smart Assist: Préconisation de températures et animation des modes de cuisson
- Application «Smart Control» compatible Android et Apple
- Cuisson Basse Température (10 plats), Autocook (50 plats), Menu Chef (15 plats), Pâtisserie (14 plats), Recettes du monde (38)
- 12 fonctions de cuisson dont fonction Pain
- Nettoyage 3 cycles: express, normal, autom.
- Pyrocontrol: indication et temps de nettoyage pyrolyse selon le degré de salissure du four
- Cool Door avec contre-porte plein verre
- Porte avec fermeture Soft Close
- Volume four 73 l, cuisson sur 6 niveaux
- Système de plat sortant 100%
- Classe énergétique A⁺
- Couleur BB/BH: Coal Black
A/AH: Anthracite
X/XH: Inox

Accessoires:

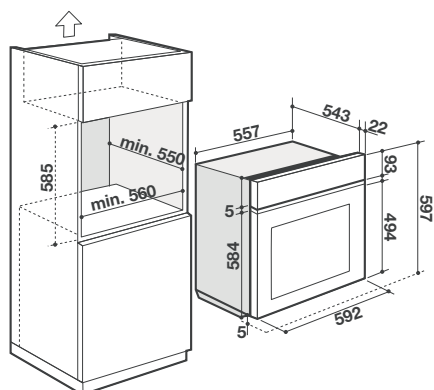
- 2 grilles sécurité avec poignée
- 1 plat 45 mm
- 2 demi grilles saveur

Caractéristiques techniques:

- DOP8786BB/A/X: Version 230 V 1 N 1 x 16 A
- DOP8786BBH/AH/XH: Version 400 V 2LNPE 10 A
- Niche: H x L x P 585 x 560 x 560 mm

Accessoires en option et installation, voir p. 127

DOP8786



Au degré près. Grâce à **Smart Control**, la température préconisée est réglable au degré près. Cette précision est particulièrement appréciée des gastronomes, cuisiniers et pâtissiers exigeants.

Trois étapes pour maîtriser son four

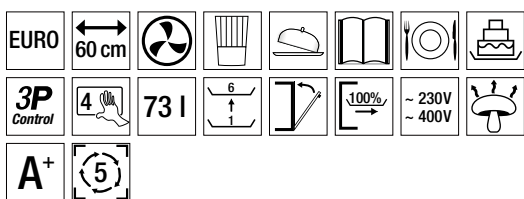
1. Télécharger l'application Smart Control sur Android ou IOS
2. Connecter son four avec le QR code situé à l'intérieur de la porte
3. Profiter de la simplicité du four connecté



FOURS MULTIFONCTIONS PLUS – PYROLYSE PERFECT SENSOR



DOP8785AH/A ▲



DOP8785BB/BBH ▲

DOP8785AH

Disposant de toutes les fonctionnalités d'avant-garde et de modes de cuisson exclusifs, ce four au style unique et raffiné permet de prendre toute la mesure des trésors de l'art culinaire signé De Dietrich. Découvrez les fonctions Séchage ou Shabbat et succombez aux 90 recettes prédéfinies dans les Modes Chef, Guide Culinair, Basse Température, Pâtisserie française.

- Multifonctions Plus
- Nettoyage automatique Pyro Turbo
- Display couleur HD avec bouton Turn & Press
- 4 applications de cuisson: Menu Expert, Menu Chef, Guide Culinair et basse température
- Smart Assist: Préconisation de températures et animation des modes de cuisson
- Cuisson Basse Température (10 plats), Autocook (50 plats), Menu Chef (15 plats), Pâtisserie (14 plats)
- 12 fonctions de cuisson dont fonction Pain
- Nettoyage 3 cycles: express, normal, autom.
- Pyrocontrol: indication et temps de nettoyage pyrolyse selon le degré de salissure du four
- Cool Door avec contre-porte plein verre
- Porte avec fermeture Soft Close
- Volume four 73 l, cuisson sur 6 niveaux
- Système de plat sortant 100 %
- Classe énergétique A⁺
- Couleur A/AH: Anthracite
B/BH: Coal Black

Accessoires:

- 2 grilles sécurité avec poignée
- 1 plat 45 mm
- 2 demi grilles saveur

Caractéristiques techniques:

- DOP8785A/BB: Version 230 V 1 N 1 x 16 A
- DOP8785AH/BBH: Version 400 V 2LNPE 10 A
- Niche: H x L x P 585 x 560 x 560 mm

Accessoires en option et installation, voir p. 127



LES FOURS

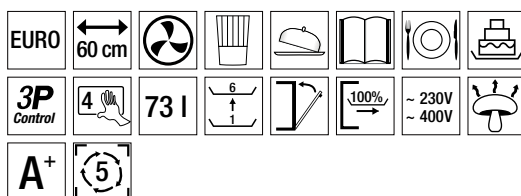


DOP8785XH

L'art de réussir tous les plats dans les règles de l'art que l'on soit gourmet ou gourmand. Le four se révèle alors un véritable expert pour vous accompagner dans vos interprétations culinaires.

- Multifonctions Plus
- Nettoyage automatique Pyro Turbo
- Display couleur HD avec bouton Turn & Press
- 4 applications de cuisson: Menu Expert, Menu Chef, Guide Culinaire et basse température
- Smart Assist: Préconisation de températures et animation des modes de cuisson
- Cuisson Basse Température (10 plats), Autocook (50 plats), Menu Chef (15 plats), Pâtisserie (14 plats)
- 12 fonctions de cuisson dont fonction Pain
- Nettoyage 3 cycles: express, normal, autom.
- Pyrocontrol: indication et temps de nettoyage pyrolyse selon le degré de salissure du four
- Cool Door avec contre-porte plein verre
- Porte avec fermeture Soft Close
- Volume four 73 l, cuisson sur 6 niveaux
- Système de plat sortant 100%
- Classe énergétique A⁺
- Couleur: Inox

DOP8785XH/X ▲



Accessoires:

- 2 grilles sécurité avec poignée
- 1 plat 45 mm
- 2 demi grilles saveur

Caractéristiques techniques:

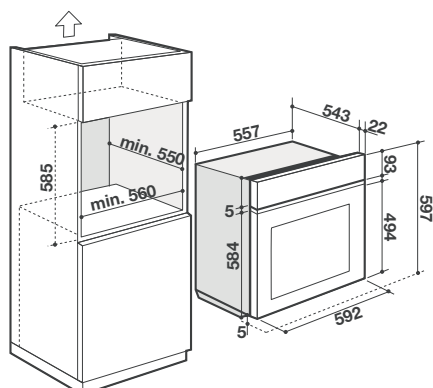
- DOP8785X: Version 230 V 1 N 1 x 16 A
- DOP8785XH: Version 400 V 2LNPE 10 A
- Niche: H x L x P 585 x 560 x 560 mm

Accessoires en option et installation, voir p. 127



Ecran « Connaisseur » en haute définition.

DOP8785



VOIR LA VIDÉO



LES FOURS

FOURS MULTIFONCTIONS PLUS – PYROLYSE PERFECT SENSOR

DOP8780XH

Fonctionnalités d'avant-garde, modes de programmation et de cuisson exclusifs, succombez devant l'excellence.

- Multifonctions Plus
- Nettoyage automatique Pyro Turbo
- Display couleur HD avec bouton Turn & Press
- 4 applications de cuisson: Menu Expert, Menu Chef, Guide Culinaire et basse température
- Smart Assist: Préconisation de températures et animation des modes de cuisson
- Cuisson Basse Température (10 plats), Autocook (35 plats), Menu Chef (15 plats), Pâtisserie (14 plats)
- 12 fonctions de cuisson dont fonction Pain
- Nettoyage 3 cycles: express, normal, autom.
- Pyrocontrol: indication et temps de nettoyage pyrolyse selon le degré de salissure du four
- Cool Door avec contre-porte plein verre
- Porte avec fermeture Soft Close
- Volume four 73 l, cuisson sur 6 niveaux
- Système de plat sortant partiel
- Classe énergétique A⁺
- Couleur: Inox

Accessoires:

- 2 grilles sécurité avec poignée
- 1 plat 45 mm

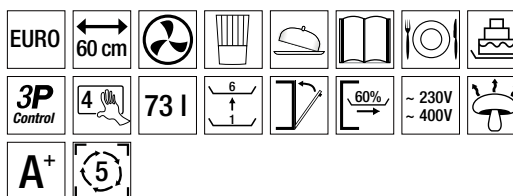
Caractéristiques techniques:

- DOP8780X: Version 230 V 1 N 1 x 16 A
- DOP8780XH: Version 400 V 2LNPE 10 A
- Niche: H x L x P 585 x 560 x 560 mm

Accessoires en option et installation, voir p. 127

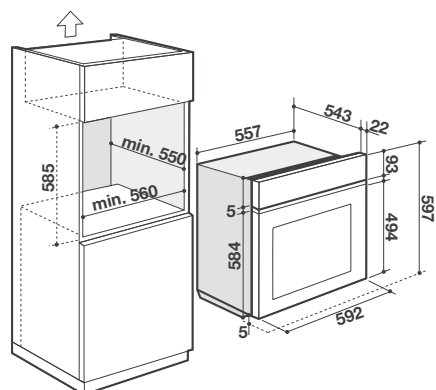


DOP8780XH/X ▲



VOIR LA VIDÉO

DOP8780
DOP8574



Le mode Pâtisserie française:
Exceller dans un art mondialement
envié.



LES FOURS

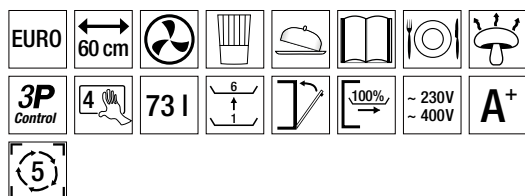


DOP8574WH

Simple et intuitif, ce four inscrit à son menu 6 modes de cuisson différents et plus de 60 recettes prédéfinies pour un infini plaisir.

- Multifonctions Plus
- Nettoyage automatique Pyro Turbo
- Display couleur avec bouton Turn & Press
- 4 applications de cuisson: Menu Expert, Menu Chef, Guide Culinaire et basse température
- Smart Assist: Préconisation de températures et animation des modes de cuisson
- Cuisson Basse Température (10 plats), Autocook (35 plats), Menu Chef: Cuisson automatique (9 plats)
- 12 fonctions de cuisson dont fonction Pain
- Nettoyage 3 cycles: express, normal, autom.
- Pyrocontrol: indication et temps de nettoyage pyrolyse selon le degré de salissure du four
- Cool Door avec contre-porte plein verre
- Porte avec fermeture Soft Close
- Volume four 73 l
- Cuisson sur 6 niveaux
- Système de plat sortant 100 %
- Classe énergétique A+
- Couleur: Blanc, Inox ou Anthracite

DOP8574WH/W ▲



Accessoires:

- 2 grilles sécurité avec poignée
- 1 plat 45 mm
- 2 demi grilles saveur

Caractéristiques techniques:

- DOP8574W/X/A: Version 230 V 1 N 1 x 16 A
- DOP8574WH/XH/AH: Version 400 V 2LNPE 10 A
- Niche: H x L x P 585 x 560 x 560 mm

Accessoires en option et installation, voir p. 127



DOP8574XH/X ▲



DOP8574AH/A ▲

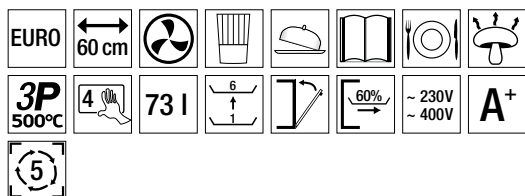


Système de plat sortant à 100 %.

FOURS MULTIFONCTIONS PLUS – PYROLYSE PERFECT SENSOR



DOP8360AH/A ▲



DOP8360AH

Son grand volume intérieur accessoirisé de grilles coulissantes sur rails, favorise les cuissons multiples, et décuple les saveurs grâce aux innombrables recettes programmées.

- Multifonctions Plus
- Nettoyage automatique Pyro Turbo
- Display Black & White avec bouton Turn & Press
- 3 applications de cuisson: Menu Expert, Guide Culinaire et basse température
- Smart Assist: Préconisation de températures et animation des modes de cuisson
- Cuisson Basse Température (10 plats), Autocook (35 plats)
- Menu Chef: Cuisson automatique (6 plats)
- 11 fonctions de cuisson dont fonction Pain
- Nettoyage 3 cycles: Express, normal, super
- Cool Door avec contre-porte plein verre
- Porte avec fermeture Soft Close
- Volume four 73 l
- Cuisson sur 6 niveaux
- Système de plat sortant partiel
- Classe énergétique A+
- Couleur: Anthracite, Inox ou Blanc

Accessoires:

- 2 grilles sécurité avec poignée
- 1 plat 45 mm
- 2 demi grilles saveur

Caractéristiques techniques:

- DOP8360X/A/W: Version 230 V 1 N 1 x 16 A
- DOP8360XH/AH/WH: Version 400 V 2LNPE 10 A
- Niche: H x L x P 585 x 560 x 560 mm

Accessoires en option et installation, voir p. 127

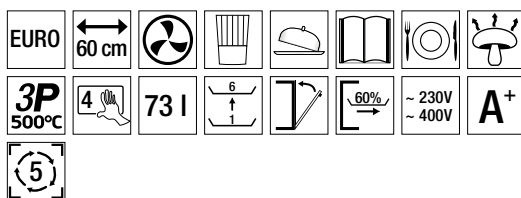


LES FOURS

FOURS MULTIFONCTIONS PLUS – PYROLYSE PERFECT SENSOR



DOP8360XH/X ▲



DOP8360WH/W ▲

DOP8360XH

Son grand volume intérieur accessoirisé de grilles coulissantes sur rails, favorise les cuissons multiples, et décuple les saveurs grâce aux innombrables recettes programmées.

- Multifonctions Plus
- Nettoyage automatique Pyro Turbo
- Display Black & White avec bouton Turn & Press
- 3 applications de cuisson: Menu Expert, Guide Culinaire et basse température
- Smart Assist: Préconisation de températures et animation des modes de cuisson
- Cuisson Basse Température (10 plats), Autocook (35 plats)
- Menu Chef: Cuisson automatique (6 plats)
- 11 fonctions de cuisson dont fonction Pain
- Nettoyage 3 cycles: express, normal, super
- Cool Door avec contre-porte plein verre
- Porte avec fermeture Soft Close
- Volume four 73 l
- Cuisson sur 6 niveaux
- Système de plat sortant partiel
- Classe énergétique A+
- Couleur: Anthracite, Inox ou Blanc

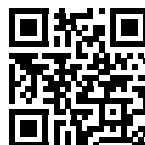
Accessoires:

- 2 grilles sécurité avec poignée
- 1 plat 45 mm
- 2 demi grilles saveur

Caractéristiques techniques:

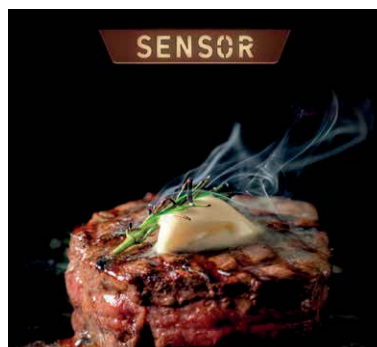
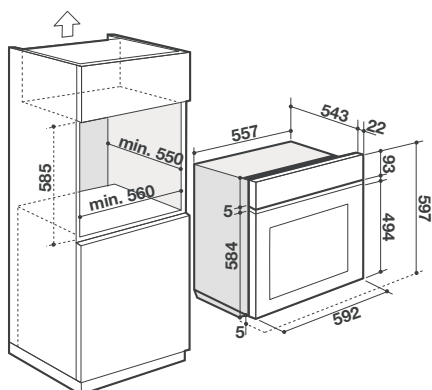
- DOP8360X/A/W: Version 230 V 1 N 1 x 16 A
- DOP8360XH/AH/WH: Version 400 V 2LNPE 10 A
- Niche: H x L x P 585 x 560 x 560 mm

Accessoires en option et installation, voir p. 127



VOIR LA VIDÉO

DOR8360



Perfect Sensor



LES FOURS

FOURS MULTIFONCTIONS PLUS PYROLYSE

DOP7230XH

Grâce à ses neuf positions de cuisson dont la véritable Chaleur Tournante, il vous propose tout l'éventail des possibilités pour vous seconder comme un chef.

- Multifonctions Plus
- Nettoyage automatique Pyro Turbo
- Display Black & White avec bouton tournant
- Cuisson Basse Température (10 plats)
- 9 fonctions de cuisson
- Nettoyage 2 cycles: Eco, Super
- Cool Door avec contre-porte plein verre
- Porte avec fermeture Soft Close
- Volume four 73 l
- Cuisson sur 6 niveaux
- Classe énergétique A+
- Couleur: Inox

Accessoires:

- 2 grilles sécurité avec poignée
- 1 plat 45 mm

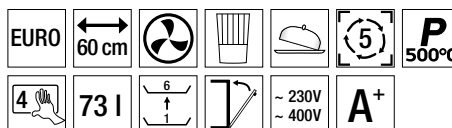
Caractéristiques techniques:

- DOP7230X: Version 230 V 1 N 1 x 16 A
- DOP7230XH: Version 400 V 2LNPE 10 A
- Niche: H x L x P 585 x 560 x 560 mm

Accessoires en option et installation, voir p. 127



DOP7230XH/X ▲



Porte Soft Close: le confort extrême d'une fermeture en douceur.



LES FOURS

FOURS MULTIFONCTIONS PLUS PYROLYSE



DOP7220XH

En véritable expert, vous programmez les paramètres pour chaque mode de cuisson identifié et les contrôlez sur l'écran LED avec une infinie précision.

- Multifonctions Plus
- Nettoyage automatique Pyro Turbo
- Display Black & White avec bouton tournant
- 9 fonctions de cuisson dont fonction Pain
- Nettoyage 2 cycles: Eco, Super
- Cool Door avec contre-porte plein verre
- Porte avec fermeture Soft Close
- Volume four 73 l
- Cuisson sur 6 niveaux
- Classe énergétique A+
- Couleur: Inox

Accessoires:

- 2 grilles sécurité avec poignée
- 1 plat 45 mm

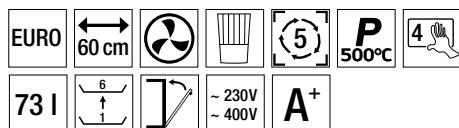
Caractéristiques techniques:

- DOP7220X: Version 230 V 1 N 1 x 16 A
- DOP7220XH: Version 400 V 2LNPE 10 A
- Niche: H x L x P 585 x 560 x 560 mm

Accessoires en option et installation, voir p. 127

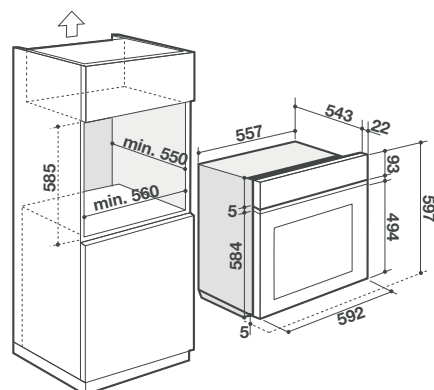
DOP7220XH/X

Jusqu'à épuisement de stock



Volume 73 l et cuisson sur 6 niveaux.

DOP7220
DOP7230



LES FOURS

FOURS MULTIFONCTIONS PLUS PYROLYSE

DOP7200BMH

Ce four se distingue particulièrement par son programme Cuisson Basse Température. Cette cuisson parfaitement maîtrisée permet d'obtenir des plats d'une tendreté incomparable.

- Multifonctions Plus
- Nettoyage automatique Pyro Turbo
- Display Black & White avec bouton tournant
- Cuisson Basse Température (10 plats)
- 7 fonctions de cuisson
- Nettoyage 2 cycles: eco, super
- Cool Door avec contre-porte plein verre
- Volume four 73 l
- Cuisson sur 6 niveaux
- Classe énergétique A+
- Couleur: Façade plein verre, aspect inox

Accessoires:

- 2 grilles sécurité avec poignée
- 1 plat 45 mm

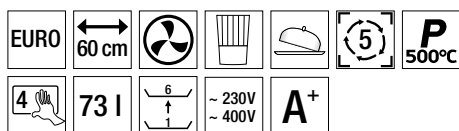
Caractéristiques techniques:

- DOP7200BM: Version 230 V 1 N 1 x 16 A
- DOP7200BMH: Version 400 V 2LNPE 10 A
- Niche: H x L x P 585 x 560 x 560 mm

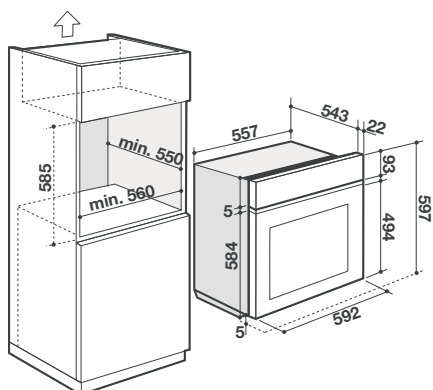
Accessoires en option et installation, voir p. 127



DOP7200BMH/BM ▲



DOP7200
DOE7220
DOE7210



Nettoyage Pyrolyse: avant/après.

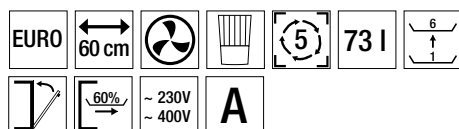


LES FOURS

FOURS MULTIFONCTIONS PLUS NETTOYAGE MANUEL



DOE7220XH/X ▲



DOE7220XH

Grâce à ses neuf positions de cuisson dont la véritable Chaleur Tournante, il vous propose tout l'éventail des possibilités pour vous seconder comme un chef.

- Multifonctions Plus
- Nettoyage manuel
- Display Black & White avec bouton tournant
- 8 fonctions de cuisson
- Porte avec fermeture Soft Close
- Volume four 73 l
- Cuisson sur 6 niveaux
- Système de plat sortant partiel
- Classe énergétique A
- Couleur: Inox

Accessoires:

- 2 grilles sécurité avec poignée
- 1 plat 45 mm
- 1 plat 20 mm

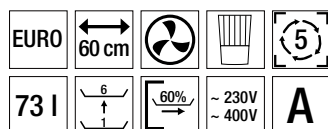
Caractéristiques techniques:

- DOE7220X: Version 230 V 1 N 1 x 16 A
- DOE7220XH: Version 400 V 2LNPE 10 A
- Niche: H x L x P 585 x 560 x 560 mm

Accessoires en option et installation, voir p. 127



DOE7210BMH/BM ▲



DOE7210BMH

Les gradins chromés à 6 niveaux d'insertion optimisent l'utilisation de toute la hauteur de la grande cavité: une modularité accrue au service de la réussite de vos plats.

- Multifonctions Plus
- Nettoyage manuel
- Display Black & White avec bouton tournant
- 7 fonctions de cuisson
- Volume four 73 l
- Cuisson sur 6 niveaux
- Système de plat sortant partiel
- Classe énergétique A
- Couleur: Façade plein verre, aspect inox

Accessoires:

- 2 grilles sécurité avec poignée
- 1 plat 45 mm
- 1 plat 20 mm

Caractéristiques techniques:

- DOE7210BM: Version 230 V 1 N 1 x 16 A
- DOE7210BMH: Version 400 V 2LNPE 10 A
- Niche: H x L x P 585 x 560 x 560 mm

Accessoires en option et installation, voir p. 127



LES FOURS

UNE COLLECTION A LA MESURE DE VOS ENVIES



FOURS 45 CM

La conception de ces fours a été étudiée avec un soin extrême pour qu'ils puissent vivre en totale harmonie avec un autre four de la collection et présenter un profil irréprochable quel que soit l'agencement choisi : ergonomie du bandeau et de la poignée à l'identique, même hauteur d'encastrement de 45 cm, présence de pieds ajustables à l'avant pour un alignement parfait lors d'une installation horizontale par exemple.



Nouveau four Combiné 100 % Vapeur.

Il offre le choix entre la Multifonctions Plus, la Vapeur combinée ou le 100% Vapeur, une technologie inspirée de la cuisson professionnelle. Le procédé ne demande aucune installation particulière, grâce à son réservoir d'eau situé en façade. La cuisson Combiné Vapeur propose deux applications : un Mode Expert décliné en trois fonctions et un Guide Culinaire. En Mode Expert, le four gère électroniquement tous les paramètres sélectionnés. Avec le Guide Culinaire, il suffit de faire son choix puis d'indiquer le poids de la préparation. Le four détermine et gère automatiquement l'ensemble des paramètres qui conditionnent la réussite d'une cuisson saine et diététique.



Four Multifonctions Plus, Pyrolyse.

Avec son volume de 40 litres, ce four révèle les mêmes talents que les fours de dimension traditionnelle. Parmi les dix fonctions bien distinctes offertes par la Multifonctions Plus, un mode « Pain » permet d'offrir chaque jour à sa table un pain moelleux, bien doré et croustillant à souhait ; 15 recettes prédéfinies dans le Guide Culinaire sont également proposées avec l'assurance de réussir tous vos plats.



Fours Micro-ondes.

Ils n'ont pas leur pareil pour décongeler en un temps record, réchauffer ou cuire simultanément deux grands plats, en préservant le goût et les qualités nutritives des mets. Combinant un gril rabattable avec quatre niveaux de puissance et la Chaleur Tournante, les micro-ondes De Dietrich proposent dix plats différents préprogrammés pour une cuisson tout automatique.



Four Vapeur.

En préservant vitamines et sels minéraux, saveur, consistance et couleur des aliments, la cuisson vapeur invente une nouvelle manière de cuisiner. Ce four Vapeur offre avec une extrême précision cette cuisson unique, douce, saine et légère unanimement reconnue et appréciée.



FOURS MULTIFONCTIONS PLUS COMBISTEAM – PYROLYSE



DKR7580A ▲



DKR7580A

Ce four « 3 en 1 » recèle tel un écrin les multiples fonctionnalités novatrices de la marque combinant Multifonctions Plus et Cuisson Vapeur, offrant 93 recettes prédéfinies dont 25 en 100 % Vapeur.

- Four et combisteam
- Multifonctions Plus et vapeur combinée
- Nettoyage Pyro Turbo
- Display couleur avec bouton Turn & Press
- 3 modes de cuisson : traditionnel, combiné vapeur et 100 % vapeur
- 12 fonctions de cuisson dont fonction pain
- 4 en mode expert (dont 100 % vapeur), 8 en mode culinaire
- Guide de 93 recettes
- Cool Door contre-porte plein verre
- Classe énergétique A
- Capacité réservoir d'eau 1,1 l
- Volume four 40 l
- Couleur : Anthracite

Accessoires :

- 1 grille sécurité avec poignée
- 1 plat de 45 mm avec sa grille
- 1 plat inox spécial 100 % vapeur

Caractéristiques techniques :

- Puissance: 3135 W
- Raccordement: 230 V 1 N 1 x 16 A
- Niche: H x L x P 450 x 560 x 560 mm



Ouverture automatique et remplissage en façade.

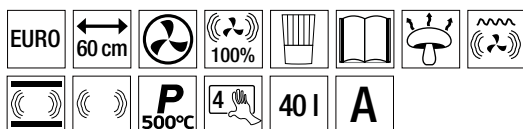


LES FOURS

FOURS MULTIFONCTIONS PLUS COMBISTEAM – PYROLYSE



DKR7580X ▲



DKR7580X/G

Pour ne plus hésiter entre cuisson traditionnelle et cuisson vapeur, le nouveau four De Dietrich vous offre à la fois la Multifonctions Plus et la Vapeur combinée, une technologie inspirée de la cuisson professionnelle.

- Four et combisteam
- Multifonctions Plus et vapeur combinée
- Nettoyage Pyro Turbo
- Display couleur avec bouton Turn & Press
- 3 modes de cuisson: traditionnel, combiné vapeur et 100% vapeur
- 12 fonctions de cuisson dont fonction pain
- 4 en mode expert (dont 100% vapeur), 8 en mode culinaire
- Guide de 93 recettes
- Cool Door contre-porte plein verre
- Classe énergétique A
- Capacité réservoir d'eau 1,1 l
- Volume four 40 l
- Couleur: Inox ou Gris

Accessoires:

- 1 grille sécurité avec poignée
- 1 plat de 45 mm avec sa grille
- 1 plat inox spécial 100% vapeur

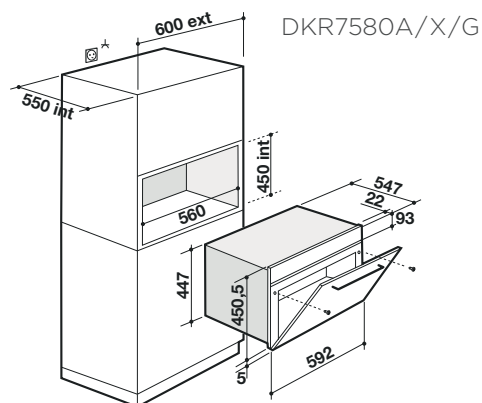
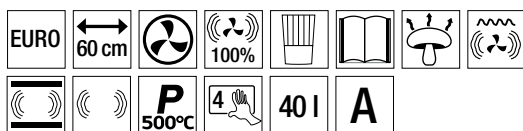
Caractéristiques techniques:

- Puissance: 3135 W
- Raccordement: 230 V 1 N 1 x 16 A
- Niche: H x L x P 450 x 560 x 560 mm



DKR7580G

Jusqu'à épuisement de stock



LES FOURS

FOURS MULTIFONCTIONS PLUS PYROLYSE – INJECTION DE VAPEUR

DKS7580X

Proposant la Multifonctions Plus, un mode Séchage, et jusqu'à 68 plats en cuisson automatique dont 38 en combiné Vapeur, il dispose de toutes les ressources essentielles pour réaliser de la grande cuisine, saine et diététique.

- Four et combisteam
- Multifonctions Plus et vapeur combinée
- Nettoyage Pyro Turbo
- Display couleur avec bouton Turn & Press
- 2 modes de cuisson: traditionnel et combiné vapeur (20-80%)
- 11 fonctions de cuisson dont fonction pain
- 3 en mode expert (avec injection vapeur), 8 en mode culinaire
- Guide de 68 recettes
- Cool Door contre-porte plein verre
- Classe énergétique A
- Capacité réservoir d'eau 1,1 l
- Volume four 40 l
- Couleur: Inox

Accessoires:

- 1 grille sécurité avec poignée
- 1 plat de 45 mm avec sa grille

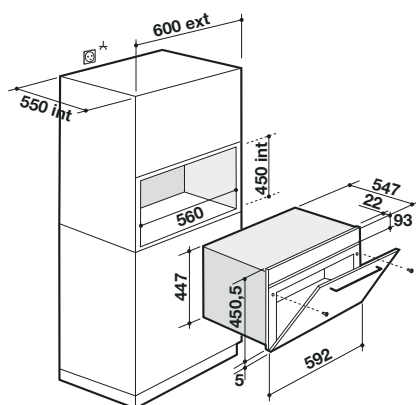
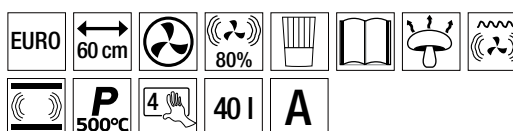
Caractéristiques techniques:

- Puissance: 3135 W
- Raccordement: 230 V 1 N 1 x 16 A
- Niche: H x L x P 450 x 560 x 560 mm



DKS7580X

Jusqu'à épuisement de stock



Injection de vapeur pour réussir tous les plats (pain, tarte, viande...).

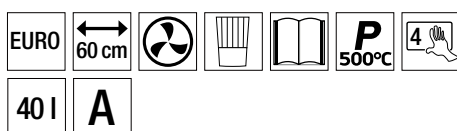


LES FOURS

FOURS MULTIFONCTIONS PLUS PYROLYSE



DKP7320X ▲



DKP7320X/A

Avec son volume de 40 litres, il révèle les mêmes talents que les fours de dimension traditionnelle. Ses 15 recettes prédéfinies dans le Guide Culinaire seront pour vous l'assurance de réussir tous vos plats.

- Multifonctions Plus
- Nettoyage automatique Pyro Turbo
- Display Black & White avec bouton Turn & Press
- Smart Assist: Préconisation de températures et animation des modes de cuisson
- 10 fonctions de cuisson dont fonction pain
- Autocook (15 plats)
- Nettoyage 2 cycles: eco, super
- Cool Door avec contre-porte plein verre
- Volume four 40 l
- Cuisson sur 3 niveaux
- Classe énergétique A
- Couleur: Inox ou Anthracite

Accessoires:

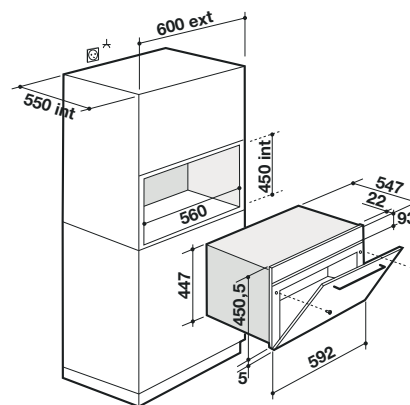
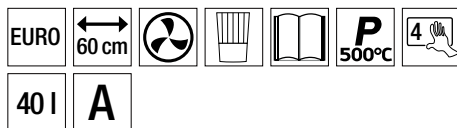
- 1 grille sécurité avec poignée
- 1 plat 45 mm

Caractéristiques techniques:

- DKP7320X/A: Version 230 V 1 N 1 x 16 A
- Niche: H x L x P 450 x 560 x 560 mm



DKP7320A ▲



FOURS COMBINÉ MICRO-ONDES



DKC7340BB ▲



DKC7340BB

Pour composer, exécuter ou improviser vos recettes sur un tempo accéléré, il n'a que peu d'égal. Il décongèle et réchauffe, rôtit et cuit simultanément deux grands plats grâce à la Chaleur Tournante.

- Micro-ondes combiné encastrable
- Micro-ondes 1000 W/4 sorties d'ondes
- Chaleur tournante 1600 W
- Autocook: Guide de recettes (15 plats)
- 4 fonctions de cuisson dont 2 en combiné
- Cuisson sur 3 niveaux
- 3 programmes mémorisables
- Décongélation rapide 2 programmes
- Minuterie 60 minutes avec départ différé
- 1 plateau tournant de 36 cm débrayable
- Cavité émaillée
- Gril rabattable
- Eclairage 25 W
- Couleur: Anthracite, Inox, Coal Black ou Blanc

Accessoires :

- 1 grille
- 1 lèchefrite en verre

Caractéristiques techniques :

- Raccordement: 230 V 1 N 1 x 16 A
- Volume intérieur: 40 l
- Niche: H x L x P 450 x 560 x 550 mm

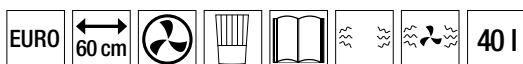


LES FOURS

FOURS COMBINÉ MICRO-ONDES



DKC7340X ▲



DKC7340X

Pour composer, exécuter ou improviser vos recettes sur un tempo accéléré, il n'a que peu d'égal. Il décongèle et réchauffe, rôtit et cuit simultanément deux grands plats grâce à la Chaleur Tournante.

- Micro-ondes combiné encastrable
- Micro-ondes 1000 W/4 sorties d'ondes
- Chaleur tournante 1600 W
- Autocook: Guide de recettes (15 plats)
- 4 fonctions de cuisson dont 2 en combiné
- Cuisson sur 3 niveaux
- 3 programmes mémorisables
- Décongélation rapide 2 programmes
- Minuterie 60 minutes avec départ différé
- 1 plateau tournant de 36 cm débrayable
- Cavité émaillée
- Gril rabattable
- Eclairage 25 W
- Couleur: Anthracite, Inox, Coal Black ou Blanc

Accessoires:

- 1 grille
- 1 lèchefrite en verre

Caractéristiques techniques:

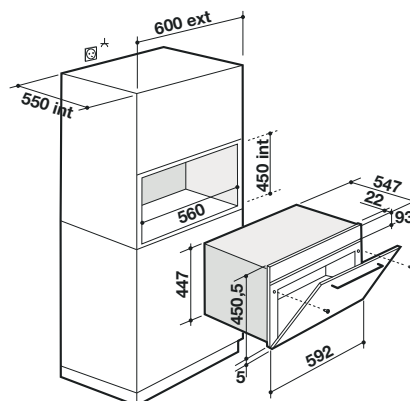
- Raccordement: 230 V 1 N 1 x 16 A
- Volume intérieur: 40 l
- Niche: H x L x P 450 x 560 x 550 mm



DKC7340A ▲



DKC7340W ▲



LES FOURS

MACHINE À CAFÉ EXPRESSO ENCASTRABLE



DKD7400X ▲



DKD7400X

Complice d'un nouvel art de vivre, De Dietrich s'exprime avec une multitude de nuances dans l'univers de la cuisine. Cette Machine à café Espresso intégrable adopte les lignes de l'ensemble de la Collection Inox précieux De Dietrich.

- Machine à café
- Programmateur à touches sensibles rétro éclairé blanc
- Fonctionnement entièrement automatique
- Réglage finesse mouture, quantité d'eau, quantité de café, température et alarmes de remplissage
- Sélection de café (Espresso, normal etc.)
- Fonction Cappuccino, Macchiato
- Préparation simultanée de 2 tasses
- Production de vapeur
- Réservoir d'eau 1,8 l
- Récipient de 200 g de café en grain
- Pompe 15 bars
- Tiroir à marc de café
- Façade pivotante pour accès aux réservoirs
- Couleur: Inox

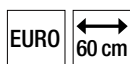
Caractéristiques techniques:

- Câble de raccordement: 230 V 1 N 1 x 10 A
- Niche: H x L x P 450 x 560 x 550 mm





DKD7400A ▲



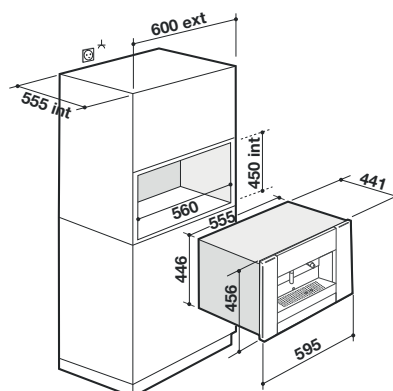
DKD7400A

Elle allie à sa nature fonctionnelle une charge émotionnelle exemplaire. Celle que l'on partage à la fin d'un repas autour d'un excellent café, à l'arôme et à la saveur exaltés.

- Machine à café
- Programmateur à touches sensibles rétro éclairé blanc
- Fonctionnement entièrement automatique
- Réglage finesse moulure, quantité d'eau, quantité de café, température et alarmes de remplissage
- Sélection de café (Espresso, normal etc.)
- Fonction Cappucino, Macchiato
- Préparation simultanée de 2 tasses
- Production de vapeur
- Réservoir d'eau 1,8 l
- Récipient de 200 g de café en grain
- Pompe 15 bars
- Tiroir à marc de café
- Façade pivotante pour accès aux réservoirs
- Couleur : Anthracite

Caractéristiques techniques :

- Câble de raccordement : 230 V 1 N 1 x 10 A
- Niche : H x L x P 450 x 560 x 550 mm



TIROIRS CHAUFFANTS



DWD7400

D'une fonctionnalité ingénieuse, il est conçu pour y placer assiettes, bols ou tasses à café afin de pouvoir les chauffer grâce au thermostat réglable entre 30 et 70°C. Le tiroir se refermera tout en douceur grâce à son système de freins intégrés, sans entrechoquer les plats.

- Tiroir chauffant tout intégré 14 cm
- Capacité 6 couverts
- Push Pull System, pas de poignée
- Soft Close: Fermeture assistée du tiroir (Quadro System)
- Minuterie coupe courant 90 min.
- Voyant de marche extérieur
- Résistance circulaire avec ventilation tangentielle latérale
- Thermostat variable de 30 à 70°C
- Diamètre maximum: 2 plats de 36 cm
- Volume 24 l: 20 grands plats ou 30 bols ou 80 tasses à café
- Capacité de chargement maxi 20 kg
- Couleur: noire, grise ou blanche

Caractéristiques techniques:

- Câble de raccordement avec fiche
- Raccordement: 230 V 1 N 1 x 10 A



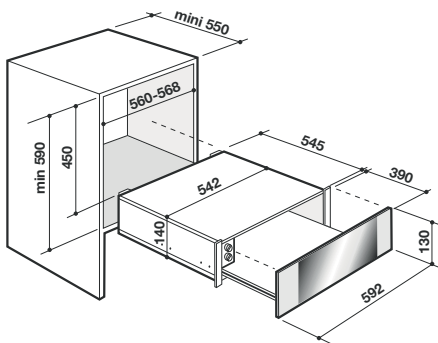
DWD7400B ▲



DWD7400G
Jusqu'à épuisement de stock



DWD7400W ▲





MICRO-ONDES INTÉGRABLES 38 CM

La dimension du confort est signée De Dietrich.

La conception de ces micro-ondes a été soigneusement étudiée pour que l'installation n'impose pas de contrainte pour disposer au quotidien d'un mode de cuisson complémentaire en « accéléré ».

Ces modèles intégrables sont proposés avec un kit d'encastrement intégré pour pouvoir prendre place avec élégance au-dessus du four dans un meuble de niche standard.



De nouvelles interfaces pour accéder au meilleur de la cuisson.

Tel est l'apanage de l'électronique, parfaitement maîtrisée par De Dietrich. La programmation, à l'instar des fours classiques, s'effectue avec une facilité, une lisibilité et une précision extrêmes. Toutes les fonctions offertes sont immédiatement identifiées sur l'afficheur électronique blanc. Outre le mode décongélation, six allures de cuisson sont proposées pour varier les plats et les plaisirs.

Système anti-condensation.

Grâce à un système de flux d'air interne, toute condensation issue de la cuisson des plats est évitée, conférant une visibilité parfaite à l'intérieur de l'enceinte.



FOURS MICRO-ONDES SOLO



DME7121A/X

Il sait à merveille décongeler, réchauffer et cuire avec une parfaite maîtrise et précision : l'apanage de l'électronique et de ses six allures de cuisson, pour varier les plaisirs et les mémoriser.

- Micro-ondes intégré 26 l
- Programmateur électronique
- Cuisson automatique
- Micro-ondes 900 W
- 4 sorties d'ondes
- 6 fonctions de cuisson
- 3 programmes mémorisables
- 1 plateau tournant de 30 cm débrayable
- Diamètre maxi de plat : 32 cm
- Minuterie 60 minutes
- Intérieur cavité inox (H x L x P) : 210 x 350 x 351 mm
- Câble de raccordement avec fiche
- Couleur : Anthracite ou Inox

Accessoires :

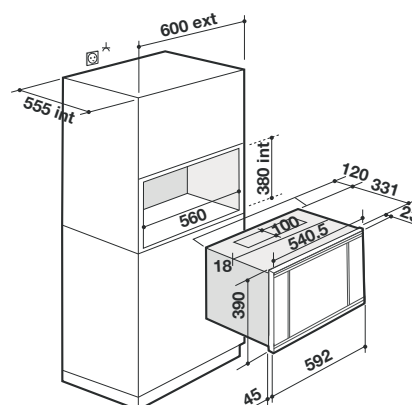
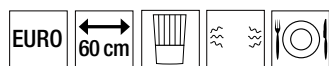
- Kit d'encastrement inclus

Caractéristiques techniques :

- Raccordement : 230 V 1 N 1 x 10 A
- Niche : H x L x P 380 x 560 x 550 mm

DME7121A ▲

DME7121X ▲



LES FOURS






LES TABLES

66	• Overview : aperçu des gammes	
70	• Tables Induction	
76	• Tables Induction horiZone	90 cm
79	• Tables Induction horiZone avec hotte intégrée	80 cm
80	• Tables Induction horiZone	80 cm
86	• Tables Induction horiZone	65 cm
90	• Tables Induction 4 foyers	65 cm
93	• Tables Induction 3 foyers	65 cm
94	• Tables Induction sans cadre	65 cm
96	• Tables Vitrocéramique	
97	• Tables Vitrocéramique 4 foyers	65 cm
98	• Dominos de cuisson	
100	• Dominos de cuisson horiZone	38 cm
101	• Dominos de cuisson Teppan Yaki	38 cm
101	• Dominos de cuisson induction 2 foyers	30 cm










OVERVIEW TABLES DE CUISSON

Référence	DPI7969XS	DPI7965X	DPI7768X	DPI7888BH	DPI7878X
					
Energie	Induction	Induction	Induction	Induction Hood in Hob	Induction
Largeur (cm)	93	93	93	80	80
Technologie	Triple Horizonte Play 4 in 1	Horizone 40 x 23	Double Horizone	Double Horizone	Horizone 40 x 23
Inducteurs	18	9	12	12	9
Nombre de foyers	6	5	4	4	5
ARG					ø160 2400 W
AVG	Horizone 3700 W	Horizone 3700 W	Horizone 3700 W	Horizone 3700 W	ø180 2800 W
Centre	Horizone 3700 W	ø280 3700 W			ø280 3700 W
ARD	Horizone 3700 W	ø230 3700 W	Horizone 3700 W	Horizone 3700 W	Horizone 3700 W
AVD		ø160 2400 W			
Mode Expert Réglages individuels	6 récipients	5 récipients	4 récipients	4 récipients	5 récipients
Affichage Display	Touches sensibles LED blanches	Touches sensibles LED blanches	Touches sensibles LED blanches	Touches sensibles LED blanches	Touches sensibles LED blanches
Réglages	1 à 20	1 à 20	1 à 20	1 à 20	1 à 20
Minuterie	6	5	4	4	5
Boost	6	5	4	4	5
Encastrement standard	Oui	Oui	Oui	Oui	Oui
Encastrement affleuré	Oui	Oui	Oui	Oui	Oui
Sécurité	10 points	10 points	10 points	10 points	10 points
Accessoire de série	Planche à découper			Avec hotte intégrée	
Accessoire en option	DAI7002S Gril DAI7003S Plancha				
Verre	Noir	Noir	Noir	Noir	Noir
Finition du cadre	2 barettes inox	barette inox	barette inox		barette inox
Puissance (kW)	11,1	11,1	7,4	7,4	7,4
Page	76	77	78	79	80










OVERVIEW TABLES DE CUISSON

Référence	DPI7876X	DPI7884XT	DPI7884XS	DPI7884W	DPI7870X
					
Energie	Induction	Induction	Induction	Induction	Induction
Largeur (cm)	80	80	80	80	80
Technologie		Horizone 40 x 23	Horizone 40 x 23 Play 4 in 1	Horizone 40 x 23	
Inducteurs	5	8	8	8	4
Nombre de foyers	5	4	4	4	4
ARG	∅160 2400 W	Horizone 3700 W	Horizone 3700 W	Horizone 3700 W	∅230 2800 W
AVG	∅180 2800 W				∅160 2400 W
Centre	∅280 3700 W	∅280 3700 W	∅280 3700 W	∅280 3700 W	∅280 3700 W
ARD	∅160 2400 W				
AVD	∅210 3700 W	∅160 2400 W	∅160 2400 W	∅160 2400 W	∅160 2400 W
Mode Expert Réglages individuels	5 récipients	4 récipients	4 récipients	4 récipients	4 récipients
Affichage Display	Touches sensibles LED blanches	Touches sensibles LED blanches	Touches sensibles LED blanches	Touches sensibles LED blanches	Touches sensibles LED blanches
Réglages	1 à 20	1 à 20	1 à 20	1 à 20	1 à 20
Minuterie	5	4	4	4	4
Boost	5	4	4	4	4
Encastrement standard	Oui	Oui	Oui	Oui	Oui
Encastrement affleuré	Oui	Oui	Oui	Oui	Oui
Sécurité	10 points	10 points	10 points	10 points	10 points
Accessoire de série		Sonde culinaire	Planche à découper		
Accessoire en option			DAI7002S Gril DAI7003S Plancha		
Verre	Noir	Noir	Noir	Blanc	Noir
Finition du cadre	barette inox	barette inox	2 barettes inox	barette inox	barette inox
Puissance (kW)	7,4	7,4	7,4	7,4	7,4
Page	81	82	83	84	85








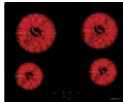


OVERVIEW TABLES DE CUISSON

Référence	DPI7688XT	DPI7688XS	DPI7684XT	DPI7684XS	DPI7684X	DPI7682X	DPI7670
							
Energie	Induction	Induction	Induction	Induction	Induction	Induction	Induction
Largeur (cm)	65	65	65	65	65	65	65
Technologie	Double Horizone	Double Horizone Play 4 in 1	Horizone 40 x 23	Horizone Play 4 in 1	Horizone 40 x 23	DuoZone 37 x 18	
Inducteurs	12	12	8	8	8	4	4
Nombre de foyers	4	4	4	4	4	4	4
ARG	Horizone 3700 W	Horizone 3700 W	Horizone 3700 W	Horizone 3700 W	Horizone 3700 W	DuoZone 3700 W	ø180 3200 W
AVG							ø180 2200 W
ARD	Horizone 3700 W	Horizone 3700 W	ø230 3700 W	ø160 2800 W	ø160 2800 W	ø160 2000 W	ø230 2800 W
AVD			ø160 2400 W	ø230 2800 W	ø230 2800 W	ø230 3100 W	ø160 2800 W
Mode Expert Réglages individuels	4 récipients	4 récipients	4 récipients	4 récipients	4 récipients	4 récipients	4 récipients
Affichage Display	Touches sensitives LED blanches	Touches sensitives LED blanches	Touches sensitives LED blanches	Touches sensitives LED blanches	Touches sensitives LED blanches	Touches sensitives LED blanches	Touches sensitives LED blanches
Réglages	1 à 20	1 à 20	1 à 20	1 à 20	1 à 20	1 à 20	1 à 20
Minuterie	4	4	4	4	4	4	4
Boost	4	4	4	4	4	4	4
Encastrement standard	Oui	Oui	Oui	Oui	Oui	Oui	Oui
Encastrement affleuré	Oui	Oui	Oui	Oui	Oui	Oui	Oui
Sécurité	10 points	10 points	10 points	10 points	10 points	10 points	10 points
Accessoire de série	Sonde culinaire	Planche à découper	Sonde culinaire	Planche à découper			
Accessoire en option		DAI7002S Gril DAI7003S Plancha		DAI7002S Gril DAI7003S Plancha			
Verre	Noir	Noir	Noir	Noir	Noir	Noir	X: Noir G: Gris W: Blanc
Finition du cadre	barette inox	2 barettes inox	barette inox	2 barettes inox	barette inox	barette inox	barette inox
Puissance (kW)	7,4	7,4	7,4	7,4	7,4	7,4	7,4
Page	86	87	88	88	89	90	91/92



OVERVIEW TABLES DE CUISSON

Référence	DPI7570X	DPI7654B	DPI7652B	DPI7650B	DPI7468XS	DPE7400X	DPI7360X	DPV7650B
								
Energie	Induction	Induction	Induction	Induction	Induction	Teppan Yaki	Induction	Vitrocérame
Largeur (cm)	65	65	65	65	38	38	30	65
Technologie		Horizone 40 x 23	DuoZone 37 x 18		Horizone Play 4 in 1			
Inducteurs	3	8	4	4	6		2	
Nombre de foyers	3	4	4	4	2	1	2	4
ARG	Ø160 2100 W	Horizone 3700 W	DuoZone 3700 W	Ø180 2800 W	Horizone 3700 W	2500 W	Ø230 3700 W	Ø210 2100 W
AVG	Ø230 2300 W			Ø180 2800 W				Ø145 1200 W
ARD	Ø280 3600 W			Ø230 3100 W				Ø180 1800 W
AVD				Ø160 2000 W				Ø145 1200 W
Mode Expert Réglages individuels	3 récipients	4 récipients	4 récipients	4 récipients	2 récipients	1 récipient	2 récipients	4 récipients
Affichage Display	Touches sensitives LED blanches	Touches sensitives LED rouges	Touches sensitives LED rouges	Touches sensitives LED rouges	Touches sensitives LED blanches	Manette	Touches sensitives LED blanches	Touches sensitives LED rouges
Réglages	1 à 20	1 à 20	1 à 20	1 à 20	1 à 20	0 à 250 °C	1 à 20	1 à 17
Minuterie	3	4	4	4	2		2	4
Boost	3	4	4	4	2			
Encastrement standard	Oui	Oui	Oui	Oui	Oui	Oui	Oui	Oui
Encastrement affleuré	Oui	Oui	Oui	Oui	Oui	Non	Oui	Oui
Sécurité	10 points	10 points	10 points	10 points	10 points	Chaleur résiduelle et mise sous tension	10 points	5 points
Accessoire de série					Planche à découper			
Accessoire en option					DAI7002S Gril DAI7003S Plancha			
Verre	Noir	Noir	Noir	Noir	Noir	Noir	Noir	Noir
Finition du cadre	barette inox	sans cadre	sans cadre	sans cadre	2 barettes inox	sans cadre	barette inox	sans cadre
Puissance (kW)	7,4	7,4	7,4	7,4	3,7	2,5	3,7	6,9
Page	93	94	95	95	100	101	101	97



UNE MODULARITÉ HORS PAIR POUR UNE EXPÉRIENCE CULINAIRE INFINIE

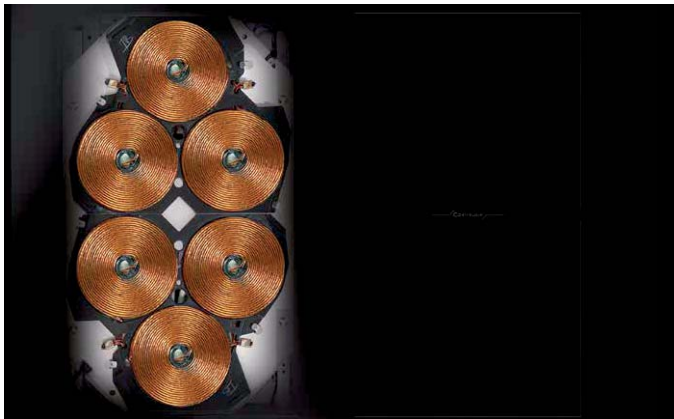


VOIR LA VIDÉO

TABLES INDUCTION

Depuis plus de quatre décennies consacrées à perfectionner la technologie de l'induction, De Dietrich repousse une fois encore les limites de la zone libre, avec horiZone, ce concept inédit d'espace modulable.

En créant d'incroyables fonctionnalités grâce à des innovations avant-gardistes, De Dietrich transforme l'expérience culinaire en un art de précision et d'excellence au travers de la plus riche et la plus aboutie des collections de tables induction jamais conçues.



horiZone. L'aboutissement ultime d'une technologie révolutionnaire.

Synthèse du savoir-faire technologique des ingénieurs français De Dietrich, cet espace de cuisson modulable de 40 x 23 cm est la zone de cuisson la plus complète du marché. Larges, ovales, rectangulaires, il peut accueillir tous les types de récipients : de la poêle de 23 cm à la cocotte ovale de 40 cm. horiZone se décline à l'infini et autorise toutes les combinaisons pour que chacun puisse trouver la table induction qui convient à ses envies et à son espace cuisine.

Un Maxi Gril et une Maxi Plancha sont proposés en option pour accessoriser les tables horiZone Play.

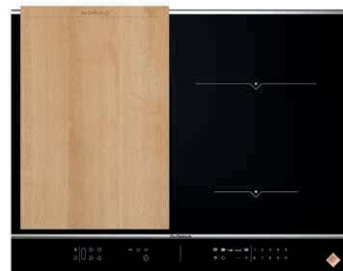


Concept de table de cuisson « 4 in 1 »



horiZone Play. Une modularité hors pair pour une expérience culinaire infinie.

Toujours plus loin dans sa recherche d'excellence, De Dietrich invente horiZone Play. Ce concept novateur vous permet de multiplier avec une seule et même table différents modes de cuisson, et de goûter ainsi à l'inédit. Déclinées en 90 cm, 80 cm ou 65 cm, et en domino 38 cm, les tables induction horiZone Play offrent la plus totale modularité de cuisson. Livrées avec un billot en bois de Sologne, elles peuvent être également accessorisées d'un gril et d'une plancha amovibles, idéalement conçus pour s'intégrer sur l'un des foyers horiZone. Une fonction de cuisson associée, en accès direct via le clavier de programmation, vous permet de donner libre cours à vos talents et à l'improvisation.

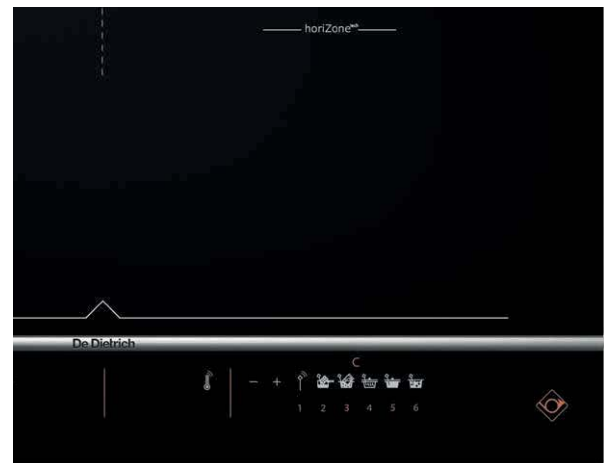



TABLES INDUCTION AVEC PERFECT SENSOR




Nouvelles tables induction avec sonde Perfect Sensor

Ces nouvelles tables signées De Dietrich sont dotées d'une sonde thermique sans fil connectée qui, couplée à un affichage digital sur l'écran de commandes, offre une nouvelle manière de cuisiner et un résultat de cuisson digne de celui d'un chef.




 **Mode Manuel Sonde**
Température réglable jusqu'à 180 °C



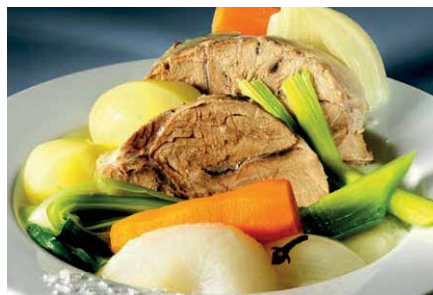
 **Fondre**
50 °C par défaut, réglable jusqu'à 70 °C



 **Cuisson sous vide**
60 °C, modifiable de 45 à 85 °C



 **Réchauffer**
70 °C, modifiable de 65 à 80 °C



 **Cuisson lente**
80 °C, réglable jusqu'à 90 °C



 **Bouillir**
100 °C



LES TABLES



La sonde culinaire: pour vivre une expérience culinaire unique.

À l'image des grands chefs et des maîtres pâtisseries, l'excellence culinaire est à votre portée ... Comment ? De Dietrich a la solution ... La table de cuisson Perfect Sensor propose avec sa sonde connectée un Mode Chef pour programmer une température au degré près et 6 fonctions de cuisson; sonde, réchauffage, cuisson douce, cuisson rapide, ébullition, cuisson sous vide.

La fonction Perfect Sensor permet de contrôler de manière autonome la température de cuisson avec la possibilité de visualiser sur le clavier la température exacte à l'intérieur du récipient. En accès direct, la gestion de la température est possible à l'aide de l'une des 5 températures prédéfinies disponibles.

La qualité de l'ustensile (grandeur, sa forme, ses matériaux) et la fluctuation de la température ont bien entendu un impact sur le résultat de cuisson. Le Perfect Sensor surmonte ces problèmes avec un réglage précis de la température au degré près et permet de contrôler la cuisson au cœur des ingrédients.

Désormais vous maîtriserez sur le bout des doigts les préparations les plus délicates comme la fonte du chocolat, le caramel fondant, les sauces, plats mijotés, le poisson, les confitures. Ce sera également le cas pour des besoins quotidiens comme chauffer du lait sans qu'il ne déborde ou réchauffer délicatement de la nourriture pour bébé!



Perfect Sensor: une technologie exclusive signée De Dietrich.

Associé à une sonde sans fil livrée avec la table, ce procédé de cuisson vous permet d'obtenir un résultat digne de celui d'un chef.

La sonde Perfect Sensor mesure en permanence la température à cœur et régule automatiquement tous les paramètres pour cuisiner avec la plus grande précision.

Connectée en bluetooth, elle s'active en sélectionnant la touche dédiée sur le clavier de commandes. Interactive, elle communique en temps réel ces informations à votre table, via l'écran digital du bandeau de commandes qui affiche la température ambiante au degré près.

Livrée avec la table:
Sonde sans fil et son support



LES TABLES

TABLES INDUCTION

Les plus belles interprétations culinaires sont aux commandes.
Un pavé numérique d'une exceptionnelle virtuosité.



Les nouvelles tables induction De Dietrich proposent souplesse et flexibilité extrêmes dans le réglage des puissances. Leur nouveau clavier numérique permet de moduler la puissance de 1 à 20 avec une extrême précision et une lisibilité optimale que confère l'affichage LED blanc.

2400 à 3700 W sur les foyers classiques, 3700 W sur les foyers 28 cm et horiZone:

l'induction De Dietrich atteint des puissances record. Ces foyers proposés en différents diamètres accueillent petits et grands récipients, de forme ronde ou ovale, avec un sens inné de l'adaptation.

Des fonctions toujours plus performantes pour atteindre l'excellence

- ◇ **ICS:** le foyer le mieux adapté au récipient vous est préconisé pour un rendement optimal.
- ◇ **Elapsed time:** le temps écoulé depuis le dernier ajustement de puissance s'affiche sur le clavier. Cette fonction est idéale pour surveiller une cuisson et est essentielle lorsqu'on oublie de programmer la minuterie.
- ◇ **Recall:** les réglages programmés (puissance et minuterie) sont mémorisés pour vous permettre de les retrouver après une coupure inopinée de la zone de cuisson.
- ◇ **Switch - Suivi de réglage:** cette fonction offre l'avantage de pouvoir déplacer sa casserole d'un foyer à l'autre en conservant les mêmes réglages (allure de cuisson et minuterie).

- ◇ **Détection automatique des casseroles:** une fois allumée, la table reconnaît automatiquement une casserole posée sur un des foyers et vous le signale sur le clavier.

Quand le temps est compté: fonctionnalité et précision obligent.

- ◇ **Fonction Boil:** pour dépasser les limites du temps, faire bouillir 2 litres d'eau s'effectue en un temps record.
- ◇ **Quatre accès directs pour gagner en efficacité:** les tables induction De Dietrich vous permettent d'un simple effleurement sur la touche dédiée d'accéder instantanément à la puissance associée pour saisir, mijoter ou maintenir au chaud vos préparations.
- ◇ **Minuteries:** chaque foyer dispose d'une minuterie indépendante de 1 à 99 minutes pour programmer le temps de cuisson.





Le plus haut degré d'exigence en matière de sécurité.

Pour sécuriser totalement la table lors du nettoyage des foyers, la fonction de verrouillage **Clean Lock** offre la possibilité de bloquer temporairement les commandes durant une minute. De plus, toutes les tables disposent d'un Pack 10 sécurités qui vous assure en toutes circonstances une cuisine sereine:

- ◇ **Sécurité Anti-Surchauffe:** exclusivité De Dietrich, elle limite la température sous le foyer à 300 °C. L'huile par exemple reste à température constante, sans risque d'inflammation.
- ◇ **Sécurité Anti-Débordement:** si un liquide vient à déborder sur le tableau de commandes, la table se coupe automatiquement.
- ◇ **Verrouillage du Clavier:** cette fonction empêche toute mise en route involontaire, de la part des enfants notamment.
- ◇ **Témoins de Chaleur Résiduelle:** après une longue cuisson, la surface du foyer peut rester chaude. Un voyant «H» s'inscrit sur le clavier tant que la température est supérieure à 65 °C.
- ◇ **Automatic-Stop System:** en cas d'oubli prolongé d'un plat en cours de cuisson, la table s'arrête d'elle-même.
- ◇ **Détection de Récipient:** en l'absence de récipient posé sur le foyer induction, des diodes lumineuses clignotent lors de la mise en route souhaitée, et le système s'arrête de lui-même au bout d'une minute.
- ◇ **Sécurité Petits Ustensiles:** couverts ou petits ustensiles posés sur le foyer en fonctionnement ne risquent pas de s'échauffer; l'induction ne se déclenche qu'au contact de surfaces métalliques supérieures à 10 cm de diamètre.
- ◇ **Voltage:** la table décèle elle-même un faible voltage.*
- ◇ **Branchement:** un bip sonore est émis et vient protéger les circuits électriques en cas de mauvaise connexion.*
- ◇ **Surtension:** cette sécurité précieuse évite d'endommager les circuits électroniques, notamment en cas de foudre.*

* Dans la limite de tolérance du réseau français.



TABLES INDUCTION 90 CM HORIZONE



DPI7969XS

TABLE INDUCTION 90 CM HORIZONE PLAY

Ce concept novateur, accessoirisé d'un billot en bois de Sologne et de deux éléments de cuisson amovibles disponibles en option - un grill et une plancha - vous permet de multiplier avec une modularité hors pair différents modes de cuisson. Goûtez ainsi à l'inédit pour une expérience culinaire infinie.

- Table induction 93 cm
- 3 zones de cuisson libres horizone 40 x 23 cm
- 6 foyers soit 9 petites casseroles en même temps, 6 Boosters indépendants
- Table multifonction PLAY 4 en 1
- Montage en affleuré possible
- Clavier digital avec LED blanches
- 20 niveaux de puissances, 4 accès directs
- 6 minuteries indépendantes de 99 min
- Elapsed Time: affichage du temps de cuisson écoulé
- Recall: mémoire des derniers réglages en cas d'arrêt
- Fonction Piano (3 zones)
- BOIL: l'ébullition sur mesure
- Booster: accès à la puissance maximale
- Verrouillage dédié avec fonction nettoyage
- 10 niveaux de sécurité
- Table avec cadre: 2 barrettes de finition inox
- Couleur: noir
- Planche à découpée livrée de série
- En option: Maxi Plancha et Maxi Grill

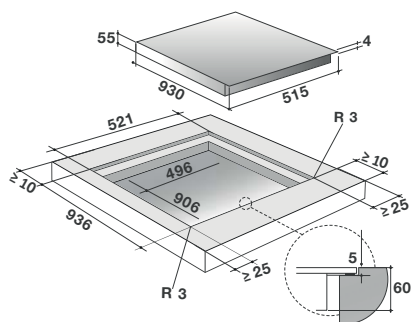
Caractéristiques techniques:

- Puissance totale de de 50 à 11100 W
- 2 câbles de raccordement: 400 V-3 PN 3 x 15 A
- Verre: H x L x P 4 x 930 x 515 mm
- Découpe: H x L x P 55 x 906 x 496 mm
- Fraisage: H x L x P 5 x 936 x 521 mm

Conseils d'installation, voir p. 127



DPI7969XS ▲
DAI7002S
DAI7003S



DAI7002S
Maxi Grill



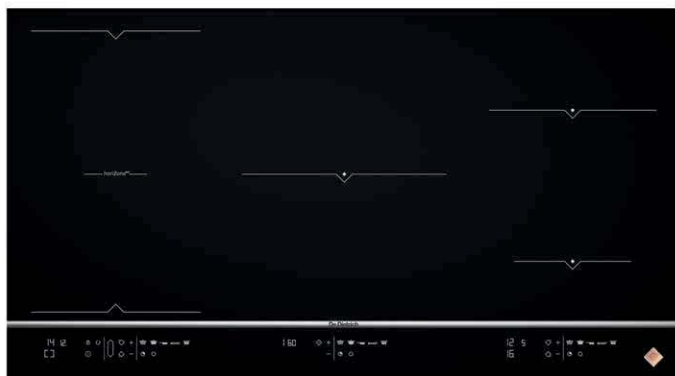
DAI7003S
Maxi Plancha



Planche incluse



LES TABLES



DPI7965X ▲



DPI7965X

TABLE INDUCTION 90 CM HORIZONE

Succombez au meilleur de la cuisson avec cette table induction.

Ses foyers proposés en différents diamètres accueillent petits et grands récipients, de forme ronde ou ovale, avec un sens inné de l'adaptation.

- Table induction 93 cm
- 1 zone de cuisson libre horiZone 40 x 23 cm
- 5 foyers soit 6 petites casseroles en même temps, 5 Boosters indépendants
- Montage en affleuré possible
- Clavier digital avec LED blanches
- 20 niveaux de puissances, 4 accès directs
- 5 minuteries indépendantes de 99 min
- Elapsed Time: affichage du temps de cuisson écoulé
- Recall: mémoire des derniers réglages en cas d'arrêt
- BOIL: l'ébullition sur mesure
- Booster: accès à la puissance maximale
- Verrouillage dédié avec fonction nettoyage
- 10 niveaux de sécurité
- Table sans cadre et avec barrette de finition inox
- Couleur: noir

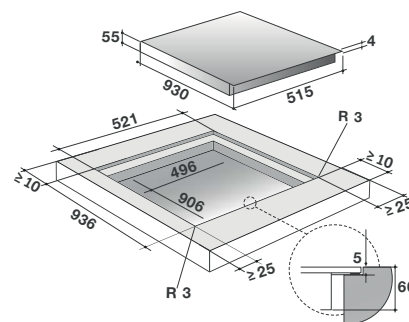
Caractéristiques techniques:

- Puissance totale de de 50 à 11100 W
- 2 câbles de raccordement: 400 V-3 PN 3 x 15 A
- Verre: H x L x P 4 x 930 x 515 mm
- Découpe: H x L x P 55 x 906 x 496 mm
- Fraisage: H x L x P 5 x 936 x 521 mm

Conseils d'installation, voir p. 127



Montage en affleuré possible



TABLES INDUCTION 90 CM HORIZONE



DPI7768X

TABLE INDUCTION 90 CM HORIZONE

Cette table de cuisson unique, à la mesure de vos envies, est aussi raffinée que fonctionnelle. Ses deux zones libres horiZone occupent cet espace linéaire hors norme de 44 cm de profondeur.

- Table induction 93 cm
- 4 foyers indépendants
- Double zone de cuisson horiZone en ligne
- Faible profondeur 44 cm
- Montage en affleuré possible
- Clavier digital avec LED blanches
- 20 niveaux de puissances, 4 accès directs
- 4 minuteries indépendantes de 99 min
- Elapsed Time : affichage du temps de cuisson écoulé
- BOIL : l'ébullition sur mesure
- Recall : mémoire des derniers réglages encas d'arrêt
- Booster : accès à la puissance maximale
- Verrouillage dédié avec fonction nettoyage
- 10 niveaux de sécurité
- Table sans cadre et avec barrette de finition inox
- Couleur : noir

Caractéristiques techniques :

- Puissance totale de 50 à 7400 W
- 1 câble de raccordement : 400 V 2 PN 2 x 15 A
- Verre : H x L x P 4 x 930 x 440 mm
- Découpe : H x L x P 55 x 900 x 410 mm
- Fraisage : H x L x P 5 x 936 x 446 mm

Conseils d'installation, voir p. 127



DPI7768X ▲

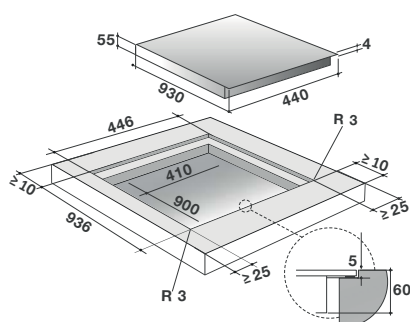
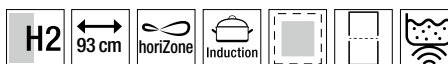


Table adaptée aux hottes downdraft et à installer idéalement dans un meuble de 100 ou 120 cm

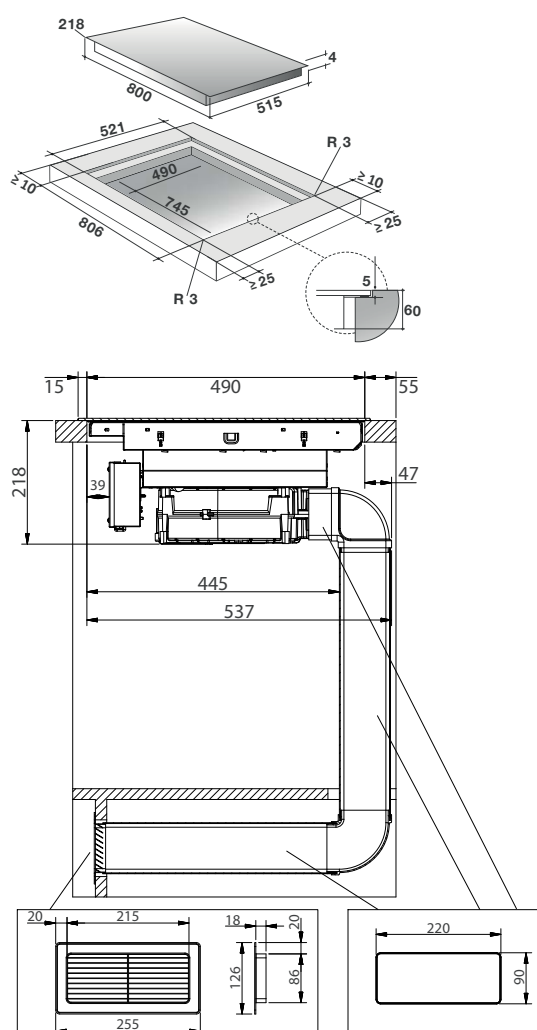


LES TABLES

TABLES INDUCTION 90 CM HORIZONE AVEC HOTTE INTÉGRÉE



DPI7888BH ▲



DPI7888BH

TABLE INDUCTION 80 CM HORIZONE AVEC HOTTE CENTRALE INTÉGRÉE

Aspiration et Cuisson au diapason. Un design épuré intégrant une hotte au sein même de la table de cuisson, dissimulée par une grille fonte des plus esthétique. Invisible et silencieux, son moteur A** permet une performance d'aspiration inégalée.

- Table induction 80 cm
- 2 zones de cuisson libre horiZone 40 x 23 cm
- 4 foyers soit 6 petites casseroles en même temps
- 4 Boosters indépendants
- Montage en affleuré possible
- Clavier digital avec LED blanches
- 20 niveaux de puissances, 4 accès directs
- 4 minuteries indépendantes de 99 min
- Elapsed Time: affichage du temps de cuisson écoulé
- BOIL: l'ébullition sur mesure
- Booster: accès à la puissance maximale
- Verrouillage dédié avec fonction nettoyage
- 10 niveaux de sécurité
- Table sans cadre
- Couleur: Coal Black

Hotte centrale:

- Commande par Slider
- Classe Energie A**
- Niveau sonore 58 dB(A) re 1 pW
- Débit d'air 750 m³/h
- Evacuation ou recirculation d'air
- Fonction temporisation
- Filtre à charbon fourni

Caractéristiques techniques:

- Puissance totale de 50 à 7400 W
- 1 câble de raccordement: 400 V 2 PN 2 x 15 A
- Verre: H x L x P 4 x 800 x 515 mm
- Découpe: H x L x P 218 x 745 x 490 mm
- Fraisage: H x L x P 223 x 806 x 521 mm

Conseils d'installation, voir p. 127



TABLES INDUCTION 80 CM HORIZONE



DPI7878X

TABLE INDUCTION 80 CM HORIZONE

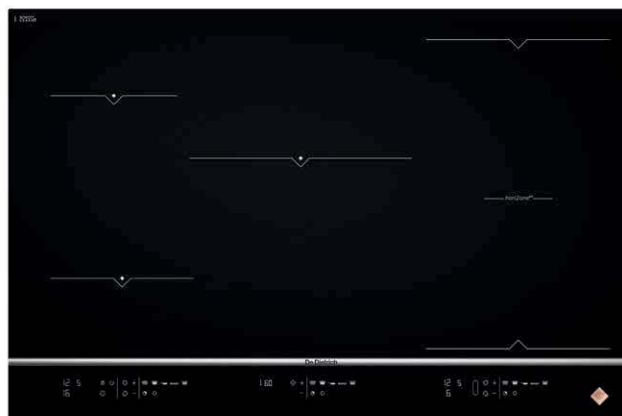
De Dietrich a trouvé le bon compromis avec cette table de 80cm composée de 5 foyers. L'espace horiZone donne encore plus de flexibilité pour cuisiner.

- Table induction 80 cm
- 1 zone de cuisson libre horiZone 40 x 23 cm
- 5 foyers soit 6 petites casseroles en même temps, 5 Boosters indépendants
- Montage en affleuré possible
- Clavier digital avec LED blanches
- 20 niveaux de puissances, 4 accès directs
- 5 minuteries indépendantes de 99 min
- Elapsed Time: affichage du temps de cuisson écoulé
- BOIL: l'ébullition sur mesure
- Recall: mémoire des derniers réglages en cas d'arrêt
- Booster: accès à la puissance maximale
- Verrouillage dédié avec fonction nettoyage
- 10 niveaux de sécurité
- Table sans cadre et avec barrette de finition inox
- Couleur: noir

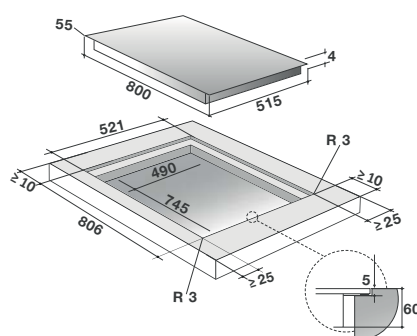
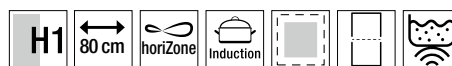
Caractéristiques techniques:

- Puissance totale de 50 à 7400 W
- 1 câble de raccordement: 400 V 2 PN 2 x 15 A
- Verre: H x L x P 4 x 800 x 515 mm
- Découpe: H x L x P 55 x 745 x 490 mm
- Fraisage: H x L x P 5 x 806 x 521 mm

Conseils d'installation, voir p. 127



DPI7878X ▲

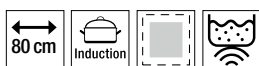


LES TABLES

TABLES INDUCTION 80 CM



DPI7876X ▲



DPI7876X

TABLE INDUCTION 80 CM

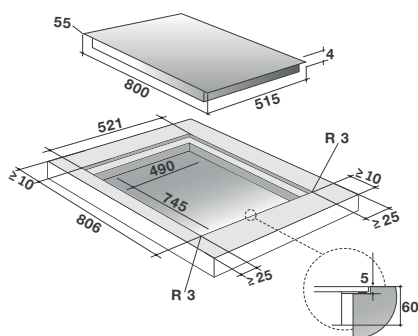
Ses 5 foyers proposés en différents diamètres accueillent petits et grands récipients, de forme ronde ou ovale; imaginez toutes les possibilités offertes avec cette table de 80 cm!

- Table induction 80 cm
- 5 foyers indépendants
- Montage en affleuré possible
- Clavier digital avec LED blanches
- 20 niveaux de puissances, 4 accès directs
- 5 minuteries indépendantes de 99 min
- Elapsed Time: affichage du temps de cuisson écoulé
- BOIL: l'ébullition sur mesure
- Recall: mémoire des derniers réglages en cas d'arrêt
- Booster: accès à la puissance maximale
- Verrouillage dédié avec fonction nettoyage
- 10 niveaux de sécurité
- Table sans cadre et avec barrette de finition inox
- Couleur: noir

Caractéristiques techniques:

- Puissance totale de 50 à 7400 W
- 1 câble de raccordement: 400 V 2 PN 2 x 15 A
- Verre: H x L x P 4 x 800 x 515 mm
- Découpe: H x L x P 55 x 745 x 490 mm
- Fraisage: H x L x P 5 x 806 x 521 mm

Conseils d'installation, voir p. 127



LES TABLES

TABLES INDUCTION 80 CM HORIZONE



DPI7884XT

TABLE INDUCTION 80 CM HORIZONE

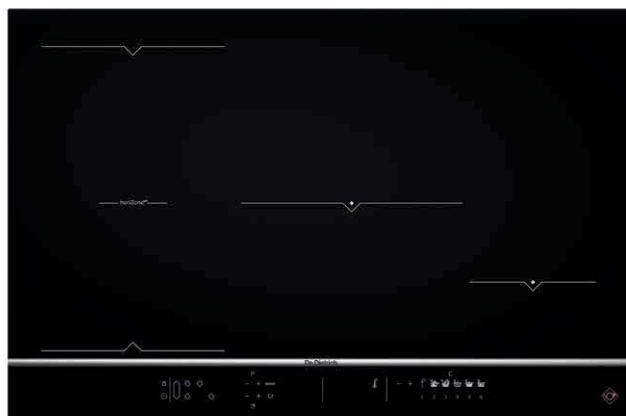
En cuisine comme en pâtisserie, certaines recettes nécessitent de mesurer la température au degré près! C'est pourquoi De Dietrich innove avec cet accessoire digne de grands Chefs.

- Table induction 80 cm
- 1 zone de cuisson libre horiZone 40 x 23 cm
- 4 foyers soit 5 petites casseroles en même temps, 4 Boosters indépendants
- 1 Sonde culinaire avec son support (casserole non fournie). Fonction cuisson automatique ou assistée avec 6 accès direct dont la cuisson sous-vide
- Montage en affleuré possible
- Clavier digital avec LED blanches
- 20 niveaux de puissances, 4 accès directs
- 4 minuteries indépendantes de 99 min
- Elapsed Time: affichage du temps de cuisson écoulé
- BOIL: l'ébullition sur mesure
- Booster: accès à la puissance maximale
- Verrouillage dédié avec fonction nettoyage
- 10 niveaux de sécurité
- Table sans cadre et avec barrette de finition inox
- Couleur: noir

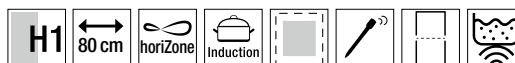
Caractéristiques techniques:

- Puissance totale de 50 à 7400 W
- 1 câble de raccordement: 400 V 2 PN 2 x 15 A
- Verre: H x L x P 4 x 800 x 515 mm
- Découpe: H x L x P 55 x 745 x 490 mm
- Fraisage: H x L x P 5 x 806 x 521 mm

Conseils d'installation, voir p. 127



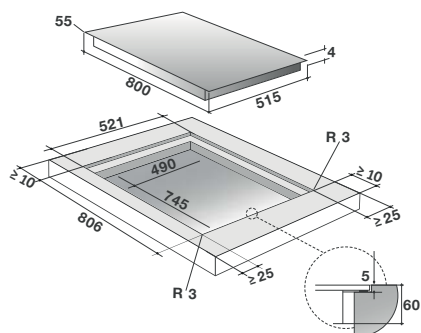
DPI7884XT ▲



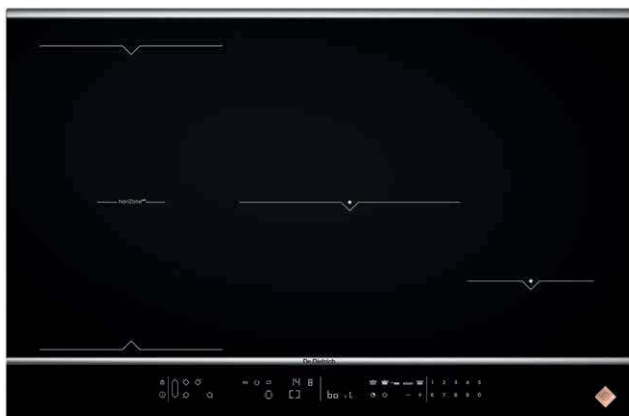
Sonde Perfect Sensor, connectable en Bluetooth à la table



VOIR LA VIDÉO



LES TABLES



DPI7884XS ▲
DAI7002S
DAI7003S



DPI7884XS

TABLE INDUCTION 80 CM HORIZONE PLAY
Les plus belles interprétations culinaires sont aux commandes de cette table spacieuse qui, grâce au grill ou à la plancha amovibles proposés en option, vous permet de donner libre cours à vos envies.

- Table induction 80 cm
- 1 zone de cuisson libre horiZone 40 x 23 cm
- 4 foyers soit 5 petites casseroles en même temps, 4 Boosters indépendants
- Table HoriZone multifonctions 4 en 1
- Montage en affleuré possible
- Clavier digital avec LED blanches
- 20 niveaux de puissances, 4 accès directs
- 4 minuteries indépendantes de 99 min
- Elapsed Time: affichage du temps de cuisson écoulé
- Recall: mémoire des derniers réglages en cas d'arrêt
- BOIL: l'ébullition sur mesure
- Switch: mémorisation et suivi des réglages
- ICS: préconisation du foyer le plus adapté selon la casserole utilisée
- Booster: accès à la puissance maximale
- Verrouillage dédié avec fonction nettoyage
- 10 niveaux de sécurité
- Table avec cadre: 2 barrettes de finition inox
- Couleur: noir
- Planche à découpée livrée de série
- En option: Maxi Plancha et Maxi Grill

Caractéristiques techniques:

- Puissance totale de 50 à 7400 W
- 1 câble de raccordement: 400 V 2 PN 2 x 15 A
- Verre: H x L x P 4 x 800 x 515 mm
- Découpe: H x L x P 5 x 745 x 490 mm
- Fraisage: H x L x P 5 x 806 x 521 mm

Conseils d'installation, voir p. 127



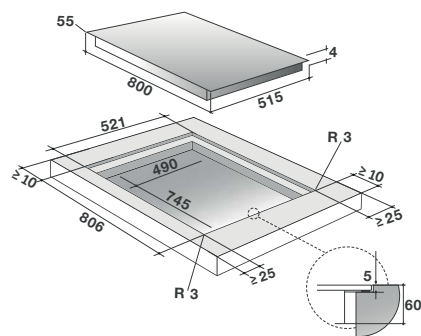
DAI7002S
Maxi Grill



DAI7003S
Maxi Plancha



Planche incluse



TABLES INDUCTION 80 CM HORIZONE



DPI7884W

TABLE INDUCTION 80 CM HORIZONE

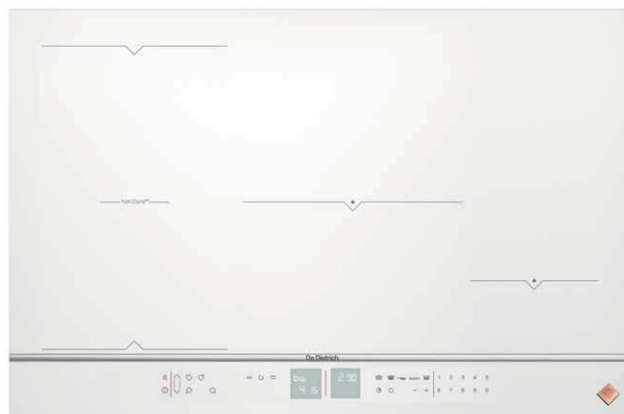
De Dietrich réinvente la couleur blanche synonyme d'élégance et de pureté. Ses foyers dessinés avec raffinement se programment avec une simplicité intuitive pour gagner en précision, en rapidité et en efficacité.

- Table induction 80 cm
- 1 zone de cuisson libre horiZone 40 x 23 cm
- 4 foyers soit 5 petites casseroles en même temps, 4 Boosters indépendants
- Montage en affleuré possible
- Clavier digital avec LED blanches
- 20 niveaux de puissances, 4 accès directs
- 4 minuteries indépendantes de 99 min
- Elapsed Time: affichage du temps de cuisson écoulé
- Recall: mémoire des derniers réglages en cas d'arrêt
- BOIL: l'ébullition sur mesure
- Switch: mémorisation et suivi des réglages
- ICS: préconisation du foyer le plus adapté selon la casserole utilisée
- Booster: accès à la puissance maximale
- Verrouillage dédié avec fonction nettoyage
- 10 niveaux de sécurité
- Table sans cadre et avec barrette de finition inox
- Couleur: blanc

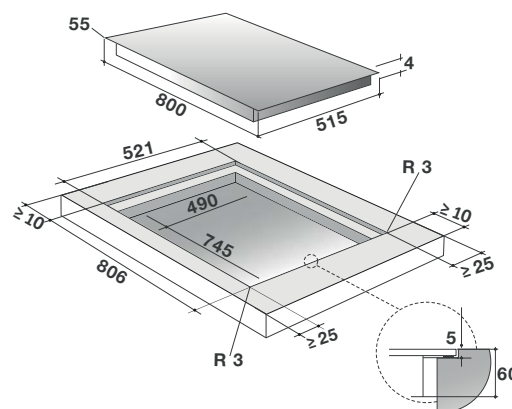
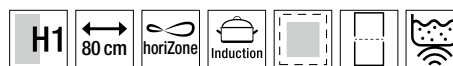
Caractéristiques techniques:

- Puissance totale de 50 à 7400 W
- 1 câble de raccordement: 400 V 2 PN 2 x 15 A
- Verre: H x L x P 4 x 800 x 515 mm
- Découpe: H x L x P 55 x 745 x 490 mm
- Fraisage: H x L x P 5 x 806 x 521 mm

Conseils d'installation, voir p. 127



DPI7884W ▲



LES TABLES

TABLES INDUCTION 65 CM HORIZONE



DPI7688XT

TABLE INDUCTION 65 CM HORIZONE PLAY

A l'image d'un saucier ou d'un pâtissier, la sonde de cuisson sera un allier indispensable pour la réussite des préparations les plus délicates.

- Table induction 65 cm
- 2 zones de cuisson libres horiZone 40 x 23 cm
- 1 sonde culinaire avec son support. (casserole non fournie). Fonction cuisson automatique ou assistée avec 5 accès directs dont la cuisson sous vide
- Montage en affleuré possible
- 20 niveaux de puissances, 4 accès directs
- 4 minuteries indépendantes de 99 min
- Elapsed Time: affichage du temps de cuisson écoulé
- BOIL: l'ébullition sur mesure
- Recall: mémoire des derniers réglages en cas d'arrêt
- Booster: accès à la puissance maximale
- Verrouillage dédié avec fonction nettoyage
- 10 niveaux de sécurité
- Table sans cadre et avec barrette de finition inox
- Couleur: noir

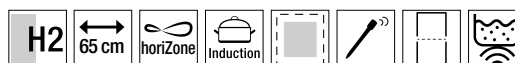
Caractéristiques techniques:

- Puissance totale de 50 à 7400 W
- 1 câble de raccordement: 400 V 2 PN 2 x 15 A
- Verre: H x L x P 4 x 650 x 515 mm
- Découpe: H x L x P 55 x 560 x 490 mm
- Fraisage: H x L x P 5 x 656 x 521 mm

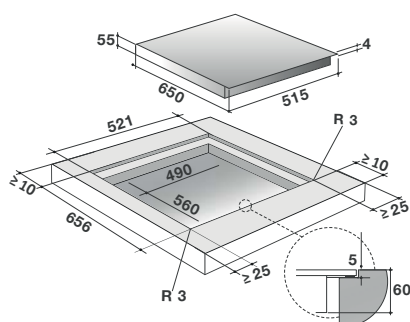
Conseils d'installation, voir p. 127



DPI7688XT ▲



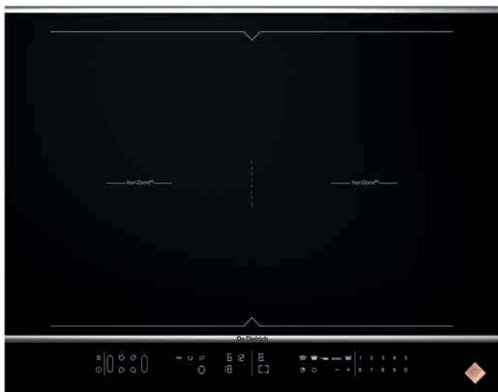
Sonde Perfect Sensor, connectable en Bluetooth à la table



VOIR LA VIDÉO



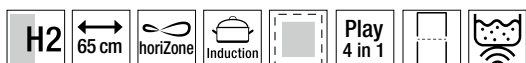
LES TABLES



DPI7688XS

TABLE INDUCTION 65 CM HORIZONE PLAY
Induction, gril et plancha. Pour décupler les saveurs, une fonction de cuisson associée, via le clavier de programmation, vous permet de donner libre cours à vos talents culinaires et à l'improvisation.

DPI7688XS ▲
DAI7002S
DAI7003S



- Table induction 65 cm
- 2 zones de cuisson libres horiZone 40 x 23 cm
- Table HoriZone multifonctions 4 en 1
- Montage en affleuré possible
- 20 niveaux de puissances, 4 accès directs
- 4 minuteries indépendantes de 99 min
- Elapsed Time: affichage du temps de cuisson écoulé
- Recall: mémoire des derniers réglages en cas d'arrêt
- BOIL: l'ébullition sur mesure
- Switch: mémorisation et suivi des réglages
- ICS: préconisation du foyer le plus adapté selon la casserole utilisée
- Booster: accès à la puissance maximale
- Verrouillage dédié avec fonction nettoyage
- 10 niveaux de sécurité
- Table avec cadre: 2 barrettes de finition inox
- Couleur: noir
- Planche à découpée livrée de série
- En option: Maxi Plancha et Maxi Grill

Caractéristiques techniques:

- Puissance totale de 50 à 7400 W
- 1 câble de raccordement: 400 V 2 PN 2 x 15 A
- Verre: H x L x P 4 x 650 x 515 mm
- Découpe: H x L x P 55 x 560 x 490 mm
- Fraisage: H x L x P 5 x 656 x 521 mm

Conseils d'installation, voir p. 127



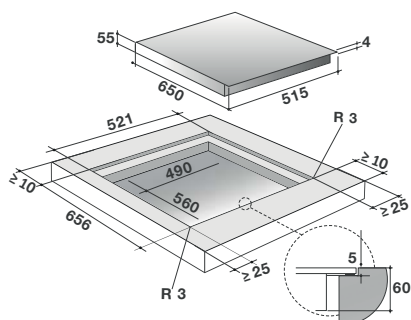
DAI7002S
Maxi Gril



DAI7003S
Maxi Plancha



Planche incluse



TABLES INDUCTION 65 CM HORIZONE

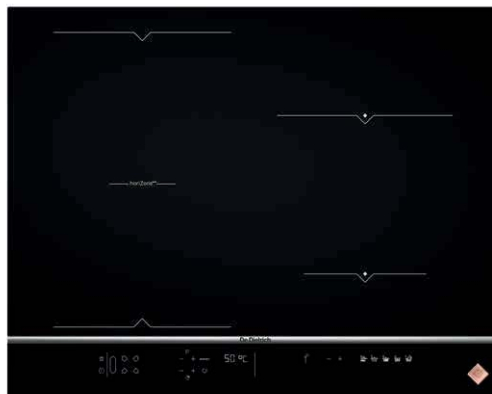


DPI7684XT

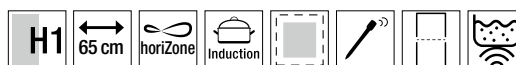
TABLE INDUCTION 65 CM HORIZONE

Grâce à la sonde culinaire, De Dietrich fait de la précision un critère indiscutable et propose 5 accès de cuisson directs avec températures pré définies.

- Table induction 65 cm
- 1 zone de cuisson libre horiZone 40 x 23 cm
- 4 foyers soit 5 petites casseroles en même temps, 4 Boosters indépendants
- 1 sonde culinaire avec son support. (Casserole non fournie.) Fonction cuisson automatique ou assistée avec 5 accès direct dont la cuisson sous vide.
- Montage en affleuré possible
- Clavier digital avec LED blanches
- 20 niveaux de puissances, 4 accès directs
- 4 minuteries indépendantes de 99 min
- Elapsed Time, BOIL
- Booster: accès à la puissance maximale
- Verrouillage dédié avec fonction nettoyage
- 10 niveaux de sécurité
- Table sans cadre et avec barrette de finition inox



DPI7684XT ▲



DPI7684XS

Mêmes caractéristiques techniques sans la sonde culinaire

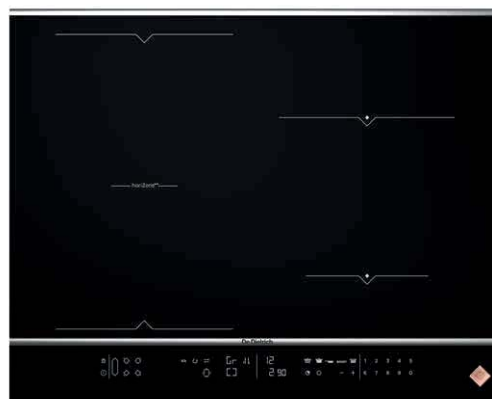
Avec:

- Planche à découpée livrée de série
- En option: Maxi Plancha et Maxi Grill
- Table HoriZone multifonctions 4 en 1
- Table avec cadre: 2 barrettes de finition inox
- Recall: mémoire des derniers réglages en cas d'arrêt
- Switch: mémorisation et suivi des réglages
- ICS: préconisation du foyer le plus adapté selon la casserole utilisée

Caractéristiques techniques communes:

- Puissance totale de 50 à 7400 W
- 1 câble de raccordement: 400 V 2 PN 2 x 15 A
- Verre: H x L x P 4 x 650 x 515 mm
- Découpe: H x L x P 55 x 560 x 490 mm
- Fraisage: H x L x P 5 x 656 x 521 mm

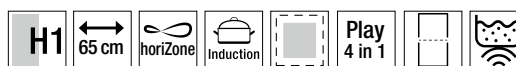
Conseils d'installation, voir p. 127



DPI7684XS ▲

DAI7002S

DAI7003S



DAI7002S
Maxi Grill



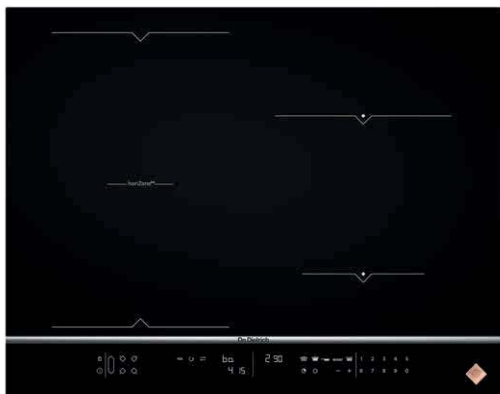
DAI7003S
Maxi Plancha



Planche incluse



LES TABLES



DPI7684X ▲



DPI7684X

TABLE INDUCTION 65 CM HORIZONE

Son nouveau pavé numérique d'une lisibilité optimale permet de moduler la puissance de 1 à 20 avec une infinie précision et d'accéder aux fonctions préprogrammées.

- Table induction 65 cm
- 4 foyers indépendants
- 1 zone de cuisson libre horiZone 40 x 23 cm
- Montage en affleuré possible
- Clavier digital avec LED blanches
- 20 niveaux de puissances, 4 accès directs
- 4 minuteries indépendantes de 99 min
- Elapsed Time: affichage du temps de cuisson écoulé
- Recall: mémoire des derniers réglages en cas d'arrêt
- BOIL: l'ébullition sur mesure
- Switch: mémorisation et suivi des réglages
- ICS: préconisation du foyer le plus adapté selon la casserole utilisée
- 4 Booster: accès à la puissance maximale
- Verrouillage dédié avec fonction nettoyage
- 10 niveaux de sécurité
- Table sans cadre et avec barrette de finition inox
- Couleur: noir

Caractéristiques techniques:

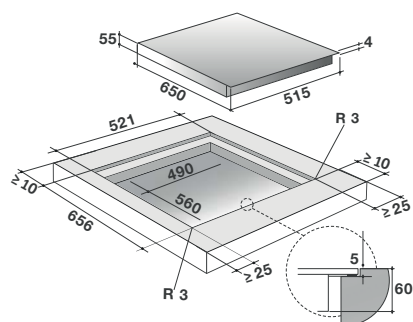
- Puissance totale de 50 à 7400 W
- 1 câble de raccordement: 400 V 2 PN 2 x 15 A
- Verre: H x L x P 4 x 650 x 515 mm
- Découpe: H x L x P 55 x 560 x 490 mm
- Fraisage: H x L x P 5 x 656 x 521 mm

Conseils d'installation, voir p. 127



De Dietrich propose sur ses tables le pavé numérique; souplesse et flexibilité extrêmes dans le réglage des puissances.

DPI7684XT/XS/X



TABLES INDUCTION 65 CM DUOZONE

DPI7682X

TABLE INDUCTION 65 CM DUOZONE

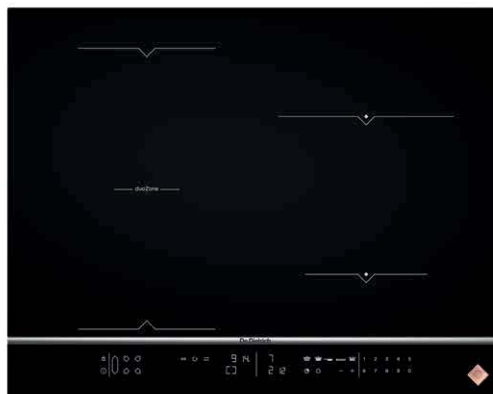
Si la précision conditionne la réussite de toute recette, la rapidité de la montée en température et la puissance de chauffe sont également déterminantes. L'apanage de l'induction signée De Dietrich.

- Table induction 65 cm
- 4 foyers indépendants
- DuoZone 370 x 180 mm
- Montage en affleuré possible
- Clavier digital avec LED blanches
- 20 niveaux de puissances, 4 accès directs
- 4 minuteries indépendantes de 99 min
- Elapsed Time: affichage du temps de cuisson écoulé
- Recall: mémoire des derniers réglages en cas d'arrêt
- BOIL: l'ébullition sur mesure
- Switch: mémorisation et suivi des réglages
- ICS: préconisation du foyer le plus adapté selon la casserole utilisée
- 4 Booster: accès à la puissance maximale
- Verrouillage dédié avec fonction nettoyage
- 10 niveaux de sécurité
- Table sans cadre et avec barrette de finition inox
- Couleur: noir

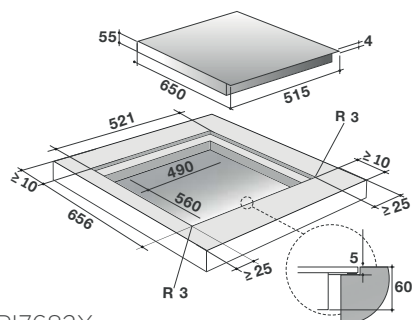
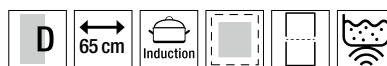
Caractéristiques techniques:

- Puissance totale de 50 à 7400 W
- 1 câble de raccordement: 400 V 2 PN 2 x 15 A
- Verre: H x L x P 4 x 650 x 515 mm
- Découpe: H x L x P 55 x 560 x 490 mm
- Fraisage: H x L x P 5 x 656 x 521 mm

Conseils d'installation, voir p. 127



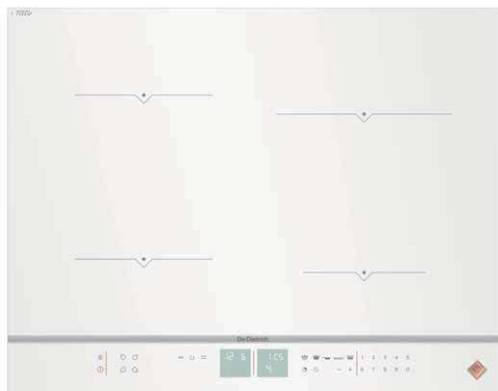
DPI7682X ▲



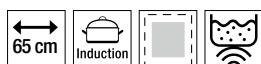
DPI7682X
DPI7670W/G



LES TABLES



DPI7670W ▲

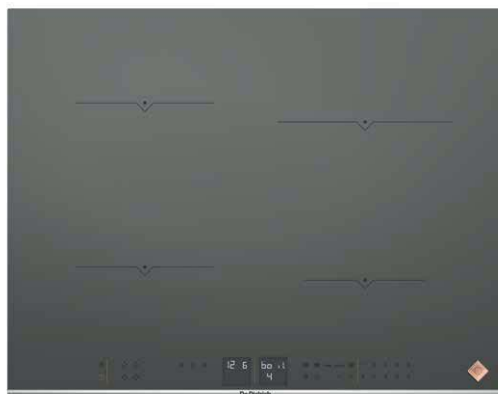


DPI7670W

TABLE INDUCTION 65 CM

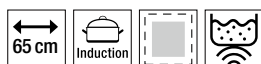
Esthétisme, confort, efficacité et sérénité conjugués. Interprétez vos plus beaux classiques gastronomiques en bénéficiant du meilleur de la cuisson induction.

- Table induction 65 cm
- 4 foyers indépendants
- Montage en affleuré possible
- Clavier digital avec LED blanches
- 20 niveaux de puissances, 4 accès directs
- 4 minuteries indépendantes de 99 min
- Elapsed Time: affichage du temps de cuisson écoulé
- BOIL: l'ébullition sur mesure
- Switch: mémorisation et suivi des réglages
- Recall: mémoire des derniers réglages en cas d'arrêt
- ICS: préconisation du foyer le plus adapté selon la casserole utilisée
- 4 Booster: accès à la puissance maximale
- Verrouillage dédié avec fonction nettoyage
- 10 niveaux de sécurité
- Table sans cadre et avec barrette de finition inox
- Couleur: blanc



DPI7670G

Jusqu'à épuisement de stock



DPI7670G

TABLE INDUCTION 65 CM

Sa grande surface de cuisson offre tout le confort et la souplesse requise pour réaliser de la grande cuisine, favorisant la cuisson des plats longuement mijotés ou l'ébullition rapide de grands volumes de liquide.

- Table induction 65 cm
- 4 foyers indépendants
- Montage en affleuré possible
- Clavier digital avec LED blanches
- 20 niveaux de puissances, 4 accès directs
- 4 minuteries indépendantes de 99 min
- Elapsed Time: affichage du temps de cuisson écoulé
- BOIL: l'ébullition sur mesure
- Switch: mémorisation et suivi des réglages
- Recall: mémoire des derniers réglages en cas d'arrêt
- ICS: préconisation du foyer le plus adapté selon la casserole utilisée
- 4 Booster: accès à la puissance maximale
- Verrouillage dédié avec fonction nettoyage
- 10 niveaux de sécurité
- Table sans cadre et avec barrette de finition inox
- Couleur: gris

Caractéristiques techniques communes:

- Puissance totale de 50 à 7400 W
- 1 câble de raccordement: 400 V 2 PN 2 x 15 A
- Verre: H x L x P 4 x 650 x 515 mm
- Découpe: H x L x P 5 x 560 x 490 mm
- Fraisage: H x L x P 5 x 656 x 521 mm

Conseils d'installation, voir p. 127



TABLES INDUCTION 65 CM

DPI7670X

TABLE INDUCTION 65 CM

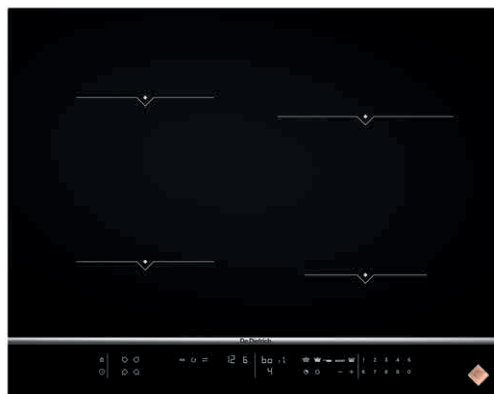
Un simple effleurement du doigt sur le clavier sensible suffit à déclencher, parmi les 20 positions offertes, la puissance des foyers. Et grâce à Boost, accédez instantanément à la puissance maximale.

- Table induction 65 cm
- 4 foyers indépendants
- Montage en affleuré possible
- Clavier digital avec LED blanches
- 20 niveaux de puissances, 4 accès directs
- 4 minuteries indépendantes de 99 min
- Elapsed Time : affichage du temps de cuisson écoulé
- BOIL : l'ébullition sur mesure
- Switch : mémorisation et suivi des réglages
- Recall : mémoire des derniers réglages en cas d'arrêt
- ICS : préconisation du foyer le plus adapté selon la casserole utilisée
- 4 Booster : accès à la puissance maximale
- Verrouillage dédié avec fonction nettoyage
- 10 niveaux de sécurité
- Table sans cadre et avec barrette de finition inox
- Couleur : noir

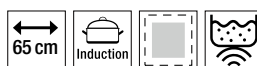
Caractéristiques techniques :

- Puissance totale de 50 à 7400 W
- 1 câble de raccordement : 400 V 2 PN 2 x 15 A
- Verre : H x L x P 4 x 650 x 515 mm
- Découpe : H x L x P 55 x 560 x 490 mm
- Fraisage : H x L x P 5 x 656 x 521 mm

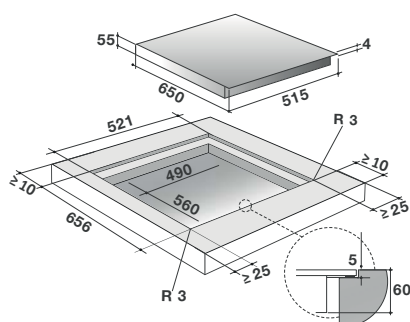
Conseils d'installation, voir p. 127



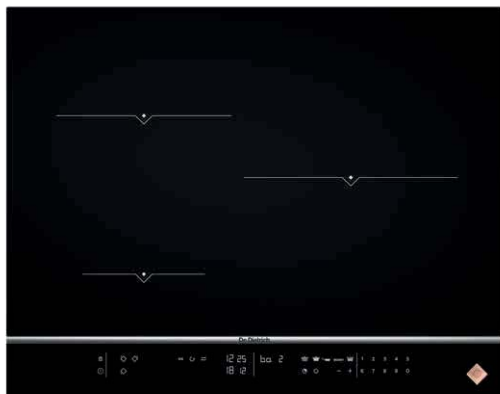
DPI7670X ▲



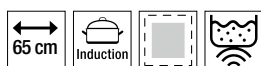
Montage en affleuré possible



LES TABLES



DPI7570X
Jusqu'à épuisement de stock



DPI7570X

TABLE INDUCTION 65 CM

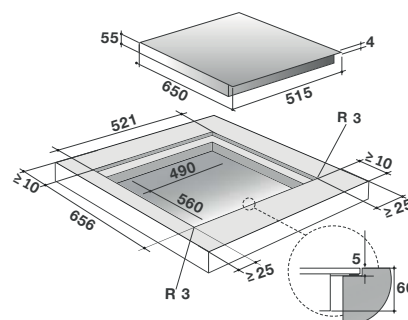
Succombez au meilleur de la cuisson avec cette table induction. Ses trois foyers proposés en différents diamètres accueillent petits et grands récipients, de forme ronde ou ovale, avec un sens inné de l'adaptation.

- Table induction 65 cm
- 3 foyers indépendants
- Montage en affleuré possible
- Clavier digital avec LED blanches
- 20 niveaux de puissances, 4 accès directs
- 3 minuteries indépendantes de 99 min
- Elapsed Time: affichage du temps de cuisson écoulé
- BOIL: l'ébullition sur mesure
- Switch: mémorisation et suivi des réglages
- Recall: mémoire des derniers réglages en cas d'arrêt
- ICS: préconisation du foyer le plus adapté selon la casserole utilisée
- 3 Booster: accès à la puissance maximale
- Verrouillage dédié avec fonction nettoyage
- 10 niveaux de sécurité
- Table sans cadre et avec barrette de finition inox
- Couleur: noir

Caractéristiques techniques:

- Puissance totale de 50 à 7400 W
- 1 câble de raccordement: 400 V 2 PN 2 x 15 A
- Verre: H x L x P 4 x 650 x 515 mm
- Découpe: H x L x P 55 x 560 x 490 mm
- Fraisage: H x L x P 5 x 656 x 521 mm

Conseils d'installation, voir p. 127



TABLES INDUCTION 65 CM HORIZONE



DPI7654B

TABLE INDUCTION 65 CM HORIZONE

Son foyer HoriZone de 3700 W s'adapte aux plus larges récipients tels que les woks, pour s'exercer en virtuose aux saveurs du monde.

- Table induction 65 cm
- 4 foyers indépendants
- 1 zone de cuisson libre HoriZone 40 x 23 cm
- Commandes digitales
- Montage en affleuré possible
- Gauche: HoriZone 3700 W (400 x 230 mm)
- Arrière droit: 3700 W (ø230 mm)
- Avant droit: 2400 W (ø160 mm)
- 20 niveaux de puissances
- 4 accès directs modifiables: 4, 8, 15, Booster
- BOIL: l'ébullition sur mesure
- Elapsed Time: affichage du temps de cuisson écoulé
- Recall: mémoire des derniers réglages en cas d'arrêt
- ICS: préconisation du foyer le plus adapté selon la casserole utilisée
- Switch: mémorisation et suivi des réglages
- 4 Booster: accès à la puissance maximale
- 4 minuteries indépendantes de 99 min
- Affichage de chaleur résiduelle
- Verrouillage dédié avec fonction nettoyage
- 10 niveaux de sécurité
- Table sans cadre
- Couleur: noir

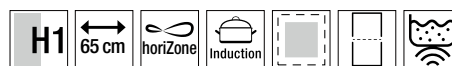
Caractéristiques techniques:

- Puissance totale de 50 à 7400 W
- 1 câble de raccordement: 400 V 2 PN 2 x 15 A
- Verre: H x L x P 4 x 650 x 515 mm
- Découpe: H x L x P 55 x 560 x 490 mm
- Fraisage: H x L x P 5 x 656 x 521 mm

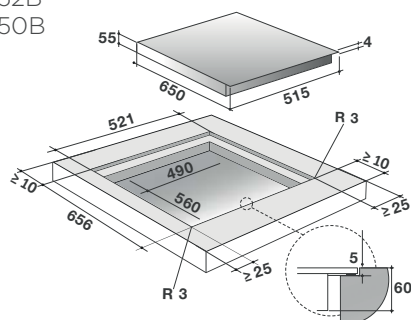
Conseils d'installation, voir p. 127



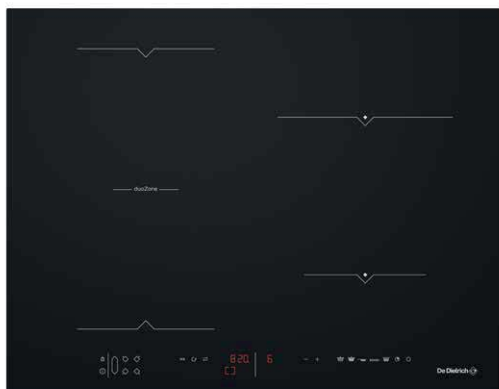
DPI7654B ▲



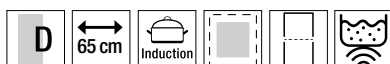
DPI7654B
DPI7652B
DPI7650B



LES TABLES



DPI7652B ▲

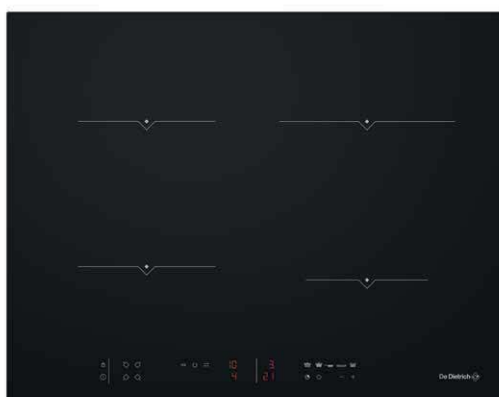


DPI7652B

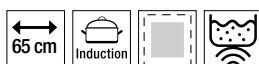
TABLE INDUCTION 65 CM DUOZONE

Ses foyers dessinés avec raffinement se programment avec une simplicité intuitive pour gagner en précision, en rapidité et en efficacité.

- Table Induction 65 cm
- Commandes digitales
- Montage en affleuré possible
- Gauche: DuoZone 3700 W (370 x 180 mm)
- Arrière droit: 3100 W (ø230 mm)
- Avant droit: 2000 W (ø160 mm)
- 20 niveaux de puissances
- 4 accès directs modifiables: 4, 8, 15, Booster
- BOIL: l'ébullition sur mesure
- Elapsed Time: affichage du temps de cuisson écoulé
- Recall: mémoire des derniers réglages en cas d'arrêt
- ICS: préconisation du foyer le plus adapté selon la casserole utilisée
- Switch: mémorisation et suivi des réglages
- 4 Booster: accès à la puissance maximale
- 4 minuteries indépendantes de 99 min
- Affichage de chaleur résiduelle
- Verrouillage dédié avec fonction nettoyage
- 10 niveaux de sécurité
- Table sans cadre
- Couleur: noir



DPI7650B ▲



DPI7650B

TABLE INDUCTION 65 CM

- Table Induction 65 cm
- Commandes digitales
- Montage en affleuré possible
- Arrière gauche: 2800 W (ø180 mm)
- Arrière droit: 3100 W (ø230 mm)
- Avant gauche: 2800 W (ø180 mm)
- Avant droit: 2000 W (ø160 mm)
- 20 niveaux de puissances
- 4 accès directs modifiables: 4, 8, 15, Booster
- BOIL: l'ébullition sur mesure
- Elapsed Time: affichage du temps de cuisson écoulé
- Recall: mémoire des derniers réglages en cas d'arrêt
- ICS: préconisation du foyer le plus adapté selon la casserole utilisée
- Switch: mémorisation et suivi des réglages
- 4 Booster: accès à la puissance maximale
- 4 minuteries indépendantes de 99 min
- Affichage de chaleur résiduelle
- Verrouillage dédié avec fonction nettoyage
- 10 niveaux de sécurité
- Table sans cadre
- Couleur: noir

Caractéristiques techniques communes:

- Puissance totale de 50 à 7400 W
- 1 câble de raccordement: 400 V 2 PN 2 x 15 A
- Verre: H x L x P 4 x 650 x 515 mm
- Découpe: H x L x P 55 x 560 x 490 mm
- Fraisage: H x L x P 5 x 656 x 521 mm



TABLES VITROCÉRAMIQUE



Les tables vitrocéramique De Dietrich adoptent une surface plein verre de 65 cm. Ces lignes épurées aux finitions soignées allient au raffinement et à l'élégance, les plus grandes fonctionnalités pour donner la pleine mesure à vos talents culinaires.



Des foyers radiants aux grandes performances.

Foyers Speedring

Des cuissons les plus vives aux mijotage les plus doux, les foyers radiants Speedring assurent en toutes circonstances une parfaite répartition de la chaleur, et favorisent la cuisson des plats longuement mijotés ou l'ébullition rapide de grands volumes de liquide.

Foyers Speedring extensibles

Les foyers extensibles Double Couronne permettent d'ajuster la puissance de la zone au diamètre du récipient. Ils garantissent ainsi une cuisson optimale à chaque type de préparation.

Des commandes sensibles dédiées à chaque zone de cuisson.

Elles confèrent une parfaite lisibilité lors de préparations multiples, tous les indicateurs de puissance et de temps étant visibles simultanément. Les 17 positions de cuisson permettent de disposer d'une large plage de réglage des puissances; les deux accès directs assurent une plus grande réactivité dans le choix des températures. Enfin, la minuterie électronique dédiée à chaque foyer offre plus de justesse.

La sécurité, un leitmotiv pour De Dietrich.

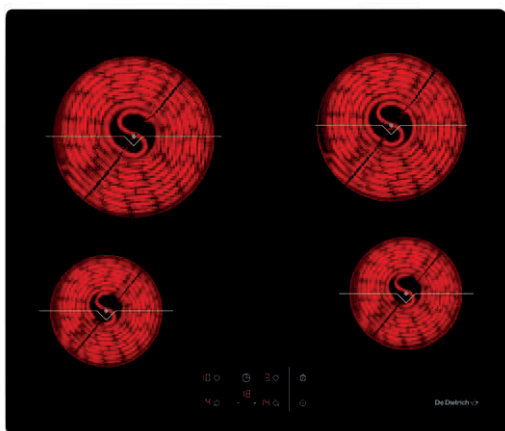
- ◇ Une Sécurité **Anti-Débordement** permet de couper automatiquement la table en cas de débordement de liquide.
- ◇ **Automatic-Stop System** coupe la table en cas d'oubli prolongé d'un plat en cours de cuisson.

- ◇ **Des Témoins de Chaleur Résiduelle** s'affichent tant que la température de surface reste supérieure à 60°C.
- ◇ Une fonction **Verrouillage Clavier** empêche toute mise en route involontaire, notamment de la part des enfants.

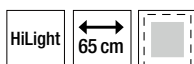


LES TABLES

TABLES VITROCÉRAMIQUE 65 CM



DPV7650B ▲



DPV7650B

TABLE VITROCÉRAMIQUE 65 CM

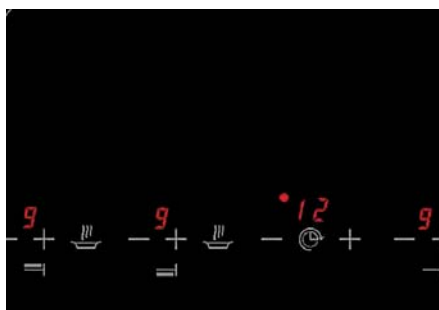
Un simple effleurement du doigt sur le clavier sensible suffit à déclencher, parmi les 17 positions offertes, la puissance des foyers.

- Table vitrocéramique 65 cm
- 4 zones de cuisson indépendants
- Montage en affleuré possible
- Commandes digitales
- 9 niveaux de puissances
- Fonction Cuisson automatique
- 4 minuteries indépendantes de 99 min
- Verrouillage dédié avec fonction nettoyage
- 4 niveaux de sécurité
- Table sans cadre
- Couleur: noir

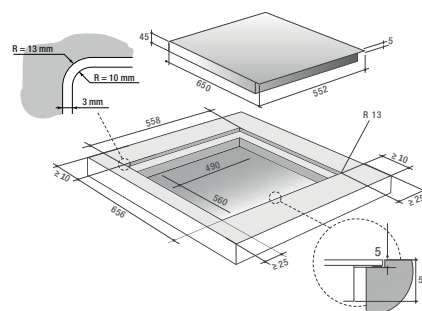
Caractéristiques techniques:

- Puissance totale de 6300 W
- 1 câble de raccordement: 400 V 2 PN 2 x 16 A
- Verre: H x L x P 5 x 650 x 552 mm
- Découpe: H x L x P 45 x 560 x 490 mm
- Fraisage: H x L x P 5 x 656 x 558 mm

Conseils d'installation, voir p. 127



Cuisson automatique: cette fonction vous permet de programmer un changement de puissance. Un foyer peut être préprogrammé pour passer de la puissance maximale à une puissance sélectionnée.



LES TABLES

UNE MODULARITÉ HORS PAIR POUR UNE EXPÉRIENCE CULINAIRE INFINIE



DOMINOS DE CUISSON

Au travers de cette nouvelle collection de dominos, véritable concentré d'élégance et d'innovation technologique, De Dietrich offre une sélection d'excellence. Associez-les pour créer un espace de cuisson unique et authentique.



Les dominos Collection 38. Un concept exclusif.

Comme les différents instruments d'un orchestre, les éléments qui composent la Collection 38 jouent leur partition dans un ensemble parfait. À la fois complémentaires et indépendants, ces dominos 38 cm Induction horiZone, verre gaz ou Teppan Yaki harmonisent leur design et leurs dimensions pour s'adapter en beauté à toutes les configurations, à travers de nombreuses possibilités d'agencement et de combinaisons. Ils se déclinent également en version classique de 30 cm.

horiZone, l'innovation créatrice De Dietrich.

Cette zone de cuisson, des plus grandes et des plus puissantes, ajoute aux exceptionnelles performances de l'induction une nouvelle dimension : celle de la liberté. Cet espace modulable permet de disposer d'une ou de deux zones de cuisson classiques à l'arrière et à l'avant du domino, mais également d'une grande et unique zone idéalement étudiée pour accueillir de grands récipients, avec l'assurance d'une cuisson parfaitement répartie.



Le domino horiZone Play. Une modularité hors pair pour une expérience culinaire infinie.

Livré avec un billot en bois de Sologne, ce domino est accessoirisé d'un Maxi Gril et d'une Maxi Plancha amovibles, idéalement conçus pour s'intégrer sur le foyer horiZone. Une fonction de cuisson associée, en accès direct via le clavier de programmation, vous permet de donner libre cours à vos talents et à l'improvisation.

Un Teppan Yaki pour des cuissons diététiques ou festives.

Le Teppan Yaki, cet élément de cuisson de pure tradition japonaise, permet sur sa plaque en inox de faire griller crevettes, viande, petites brochettes de fruits ou tout autre aliment sans qu'il n'adhère et sans matière grasse.



DOMINOS DE CUISSON 38 CM

DPI7468XS

DOMINO INDUCTION 38 CM HORIZON PLAY

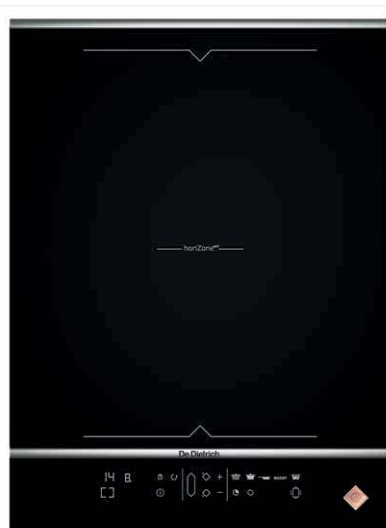
Composez avec horiZone Play vos plus belles interprétations culinaires. Accessoirisé d'un billot en bois de Sologne et conçu pour accueillir un grill ou une plancha, il est un exquis concentré technologique du savoir-faire novateur et créatif De Dietrich.

- Table induction Domino 38 cm
- 1 zone de cuisson libre horiZone 23 x 40 cm
- Table multifonctions PLAY 4 en 1
- Montage en affleuré possible
- Clavier digital avec LED blanches
- 20 niveaux de puissances
- 4 accès directs modifiables: 4, 8, 15, Booster
- 2 minuteries indépendantes de 99 min
- Elapsed Time: affichage du temps de cuisson écoulé
- Recall: mémoire des derniers réglages en cas d'arrêt
- BOIL: l'ébullition sur mesure
- 2 Booster: accès à la puissance maximale
- Verrouillage dédié avec fonction nettoyage
- 10 niveaux de sécurité
- Table avec cadre: 2 barrettes de finition inox
- Couleur: noir
- Planche à découpée livrée de série
- En option: Maxi Plancha et Maxi Grill

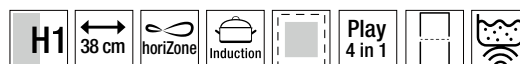
Caractéristiques techniques:

- Puissance totale de 50 à 3700 W
- 1 câble de raccordement: 230 V-PNE/16 A
- Verre: H x L x P 4 x 380 x 515 mm
- Découpe: H x L x P 55 x 340 x 490 mm
- Fraisage: H x L x P 5 x 386 x 521 mm

Conseils d'installation, voir p. 127



DPI7468XS ▲
DAI7002S
DAI7003S



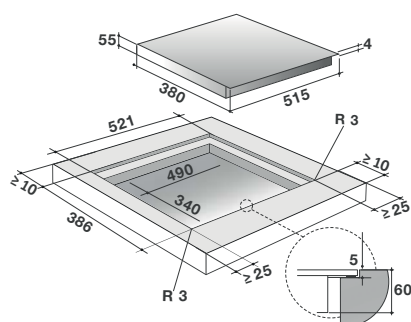
DAI7002S
Maxi Grill



DAI7003S
Maxi Plancha



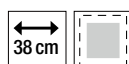
Planche incluse



LES TABLES



DPE7400X ▲



DPE7400X

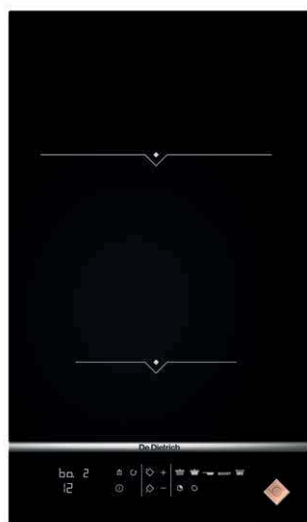
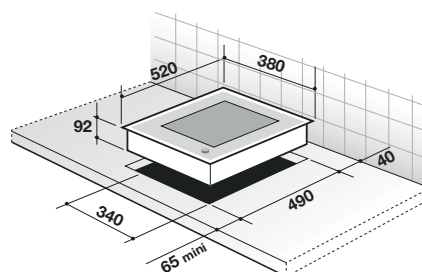
TEPPAN YAKI 38 CM

Cet élément de cuisson de pure tradition japonaise séduira les adeptes des cuissons diététiques ou improvisées. Associez-le comme bon vous semble pour vous créer un espace de cuisson unique et authentique.

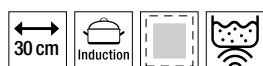
- Domino Teppan Yaki 38 cm
- 1 grande zone de cuisson
- Entièrement inox
- Commandes frontales par manette
- Allures de chauffe de 0 à 250 °C
- Voyant de mise sous tension
- Affichage de chaleur résiduelle

Caractéristiques techniques :

- Puissance totale de 2500 W
- 1 câble de raccordement : 230 V-PNE/10 A
- Verre : H x L x P 4 x 380 x 520 mm
- Découpe : H x L x P 92 x 340 x 490 mm



DPI7360X ▲



DPI7360X

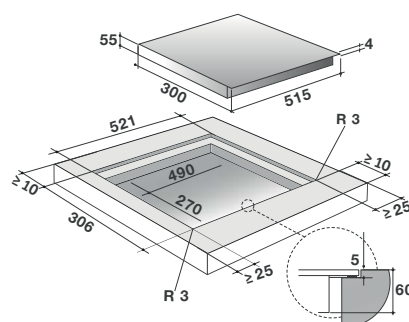
DOMINO INDUCTION 30 CM

- Table induction Domino 30 cm
- Montage en affleuré possible
- Clavier digital avec LED blanches
- 20 niveaux de puissances
- 4 accès directs modifiables : 4, 8, 15, Booster
- 2 minuteries indépendantes de 99 min
- Elapsed Time : affichage du temps de cuisson écoulé
- Recall : mémoire des derniers réglages en cas d'arrêt
- BOIL : l'ébullition sur mesure
- Booster : accès à la puissance maximale
- Verrouillage dédié avec fonction nettoyage
- 10 niveaux de sécurité
- Table sans cadre et avec barrette de finition
- Couleur : noir

Caractéristiques techniques :

- Puissance totale de 50 à 3700 W
- 1 câble de raccordement : 230 V-PNE/16 A
- Verre : H x L x P 4 x 300 x 515 mm
- Découpe : H x L x P 55 x 270 x 490 mm
- Fraisage : H x L x P 5 x 306 x 521 mm

Conseils d'installation, voir p. 127



LES HOTTES

104 – 105 • Overview : aperçu des gammes

106 • Hottes

110 • Hottes Plan de travail 116 cm

111 • Hottes Plan de travail 86 cm

112 • Hottes Verticales 90 cm

113 • Hottes Décoratives Box 90 cm

115 • Hottes Téléscopiques 90 cm/60 cm











OVERVIEW HOTTES

Référence	DHD7261B	DHD7961B	DHV7962X
			
Installation	Plan de travail	Plan de travail	Murale
Largeur (cm)	116	86	90
Aspiration	Périphérique	Périphérique	Périphérique
Débit Maximum norme re1 pW/ DIN/EN 60704-2-13	791 m ³ /h	757 m ³ /h	771 m ³ /h
Niveau sonore Mini norme re1 pW/DIN/EN 60704-2-13	39 dB(A)	38 dB(A)	56 dB(A)
Niveau sonore Maxi norme re1 pW/DIN/EN 60704-2-13	58 dB(A)	61 dB(A)	57 dB(A)
Commandes	Sensitives	Sensitives	Sensitives
Vitesses	4 + Booster	4 + Booster	3 + Booster
Arrêt temporisé	Oui	Oui	Oui
Indication saturation de filtre	Oui	Oui	Oui
Installation recyclage	Oui	Oui	Oui
Installation évacuation	Oui	Oui	Oui
Filtres à charbon fournis	Oui	Oui	Oui
Livré en version	Recirculation	Recirculation	Recirculation
Eclairage	LED 1 x 9 W	LED 1 x 5 W	LED 2 x 2 W
Fonction Spécifique			Eolyse
Page	110	111	112



OVERVIEW HOTTES

Référence	DHB7952A	DHB7952X	DHB7952W	DHB7931X	DHT1119X	DHT1116X
						
Installation	Murale	Murale	Murale	Murale	Intégrée	Intégrée
Largeur (cm)	90	90	90	90	82	52
Aspiration	Classique	Classique	Classique	Classique	Classique	Classique
Débit Maximum norme rel pW/DIN/ EN 60704-2-13	702 m ³ /h	702 m ³ /h	702 m ³ /h	702 m ³ /h	430 m ³ /h	430 m ³ /h
Niveau sonore Mini norme rel pW/DIN/ EN 60704-2-13	53 dB(A)	53 dB(A)	53 dB(A)	53 dB(A)	50 dB(A)	50 dB(A)
Niveau sonore Maxi norme rel pW/DIN/ EN 60704-2-13	60 dB(A)	60 dB(A)	60 dB(A)	60 dB(A)	68 dB(A)	68 dB(A)
Commandes	Bouton central rotatif	Bouton central rotatif	Bouton central rotatif	Boutons	Boutons	Boutons
Vitesses	3 + Booster	3 + Booster	3 + Booster	3 + Booster	3	3
Arrêt temporisé	Oui	Oui	Oui	Oui	Non	Non
Indication saturation de filtre	Oui	Oui	Oui	Oui	Non	Non
Installation recyclage	Oui	Oui	Oui	Oui	Oui	Oui
Installation évacuation	Oui	Oui	Oui	Oui	Oui	Oui
Filtres à charbon fournis	Non	Non	Non	Non	Oui	Oui
Livré en version	Evacuation	Evacuation	Evacuation	Evacuation	Recirculation	Recirculation
Eclairage	LED 2 x 2 W	LED 2 x 2 W	LED 2 x 2 W	LED 2 x 2 W	LED 2 x 3 W	LED 2 x 3 W
Page	113	113	113	114	115	115



DES HOTTES TOUJOURS PLUS PERFORMANTES, INTUITIVES ET SILENCIEUSES



HOTTES

Hottes décoratives, murales ou îlot, pour plan de travail ou de plafond, groupes et hottes escamotables ou télescopiques, la nouvelle collection dédiée à l'aspiration ne ressemble à aucune autre.

De Dietrich l'a conçue pour les amateurs d'objets hors normes recherchant la perfection fonctionnelle autant que l'harmonie esthétique.



Hotte décorative box classée A+. Les plus hautes performances.

Les ingénieurs De Dietrich ont réussi un véritable exploit technologique sur cette nouvelle collection de hottes décoratives au design raffiné. Reconnues par le label énergétique classe A+, elles offrent le meilleur en termes d'économie d'énergie et d'efficacité.

Ces très hautes performances sont le résultat d'une conception parfaitement aboutie qui allie à l'efficacité de leurs trois filtres inox un moteur performant et un éclairage LED, deux éléments essentiels pour limiter sensiblement le niveau sonore et la consommation énergétique.



Hotte de plan de travail. Aspiration et cuisson au diapason.

Cet objet de luxe et d'élégance suscite dans l'univers de l'aspiration de rares émotions. Sa conception novatrice a le don de provoquer, après l'étonnement, la plus grande admiration. Sa singularité est de prendre place à proximité immédiate de la table de cuisson, ne révélant qu'un subtil espace plane en verre d'un noir absolu.





Les hottes à aspiration périphérique.

Inspiré du monde de la cuisine professionnelle, ce modèle d'aspiration est très performant. Les fumées sont aspirées par un appel d'air sur les quatre côtés de la hotte. Ce système permet aussi de réduire de façon notable le niveau sonore.

La puissance, synonyme d'efficacité.

Lieu de toutes les convergences, la cuisine abolit désormais les cloisonnements pour s'ouvrir sur la salle à manger, la salle de séjour, le salon. Développant des puissances allant jusqu'à 800 m³/h, les appareils d'aspiration De Dietrich s'inscrivent dans cette métamorphose qui implique un renouvellement efficace et régulier de l'air ambiant d'espaces plus vastes.

Technologie ICS: une hotte automatique à l'intelligence autonome.

Équipée de capteurs sensoriels, cette hotte ICS se déclenche automatiquement dès lors qu'elle détecte toute émission de chaleur ou de vapeur. Intelligente, elle adapte spontanément la vitesse d'aspiration et cesse de fonctionner une fois les fumées évacuées après une temporisation de dix minutes.

Une conception soignée, une fabrication de haute lignée.

De Dietrich a élaboré une collection de hottes qui allie avec une égale exigence design, technologie et fonctionnalité. Et ce dès l'installation et toute leur vie durant: système de fixation et d'ajustement judicieusement étudié, carter intérieur pour faciliter l'entretien, amortisseurs de bruit intégrés pour fonctionner dans le plus grand silence.

Éclairage LED. Pour le plus grand respect de l'environnement et votre bien-être.

Ce mode d'éclairage a pour singularité de consommer en effet près de 85% d'électricité en moins et de durer 20 fois plus longtemps qu'une ampoule à incandescence. À la fois efficace pour mettre en lumière vos préparations en cours, sa diffusion douce permet de créer un éclairage d'ambiance propice à la dégustation.

Les hottes escamotables et télescopiques. L'absolue discrétion.

La hotte escamotable s'installe en lieu et place d'un meuble haut, au-dessus du plan de cuisson. Sa façade se pare d'une porte décorative assortie aux meubles de cuisine qu'il suffit d'ouvrir pour accéder aux commandes électroniques, déclencher l'aspiration ou activer l'éclairage.

La hotte télescopique disparaît quant à elle sous un meuble haut ne laissant rien transparaître de ses attributs fonctionnels. Ses commandes se dissimulent derrière un subtil bandeau tiroir en inox qu'il suffit d'attirer vers soi. Son nouveau système de fermeture auto-compensée garantit un fonctionnement en douceur et sans à-coups.





Une maîtrise technologique hors pair dans un écrin minimaliste d'exception.

La programmation des hottes électro-
niques réconcilie design et technologie.
En témoigne la nouvelle collection :
l'élégante façade verre et la manette de
commandes cuivrée adoptent le parti
pris esthétique des nouveaux fours Inox
précieux, Gris acier ou Blanc pur.

Inspirées des innovations présentes sur les
fours, tables ou lave-vaisselle De Dietrich,
de multiples fonctions sont aujourd'hui
disponibles sur bon nombre de hottes
de la collection.



Fonction Boost.

Une fois sélectionnée, elle permet
d'accéder instantanément à la vitesse
d'aspiration maximale pour redoubler
d'efficacité lors de très vives et intenses
émissions de fumée ou d'odeurs.



Fonction Eolyse®.

N'hésitez pas à la solliciter même lorsque
vous ne cuisinez pas. En activant cette
fonction d'un simple effleurement sur la
touche sensitive, Eolyse® filtre et renou-
velle l'air ambiant de la cuisine durant
une heure dans le plus grand silence.
Vous avez également la possibilité de
la programmer pour une durée de deux
à neuf heures. En fin de soirée, par
exemple, celle-ci s'arrêtera d'elle-même
selon votre souhait.



Fonction Arrêt temporisé.

Ce système est étudié pour traiter et
chasser totalement les fumées résiduelles
après la cuisson. La hotte continue de
fonctionner pendant dix minutes à la
dernière vitesse sélectionnée, puis s'ar-
rête automatiquement. L'arrêt temporisé
est automatiquement activé sur la hotte
dotée de la technologie ICS.

Sécurité Auto-stop.

Ce système préventif permet de cou-
per automatiquement l'aspiration ou
l'éclairage de la hotte s'il n'y a eu aucune
intervention de votre part après neuf
heures de fonctionnement.

Indicateur de saturation des filtres graisse et charbon.

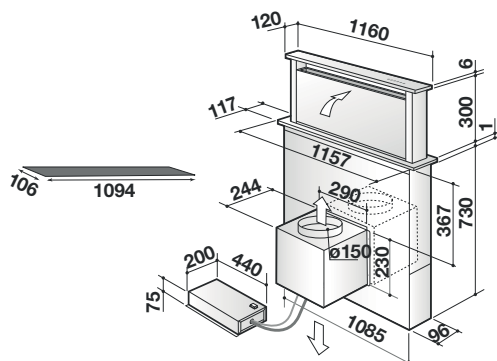
Afin de garantir la plus grande efficacité
d'aspiration, il est recommandé de
nettoyer les filtres à graisse et de
changer régulièrement le filtre à charbon.
Cet indicateur lumineux s'active lorsque
les filtres, saturés de graisse, nécessitent
un renouvellement ou un nettoyage.



HOTTES PLAN DE TRAVAIL



DHD7261B ▲
DHK900
AK912AE1



DHD7261B

HOTTE PLAN DE TRAVAIL 116 CM

Elle s'associe à toutes les tables de cuisson de la collection et s'installe en dissimulant son moteur sous le plan de travail, ne révélant qu'un subtil espace plane en verre noir, conjuguant discrétion esthétique et faible niveau sonore.

- Downdraft 116 cm
- Hotte intégrée dans le plan de travail
- Aspiration périphérique
- Commandes digitales
- Montage en affleurée
- Débit d'air 791 m³/h
- Classe énergétique A
- Niveau sonore: 39 - 58 dB(A)
- 1 moteur/1 turbine
- 4 vitesses et 1 Boost
- Arrêt temporisé
- Voyant de saturation des filtres
- Eclairage LED 9 W
- Sécurités: anti-pincement et arrêt longue durée de 4 h
- Clapet anti-retour
- Diamètre de sortie: 150 mm
- Livré en version recirculation
- Installation en recirculation ou en évacuation possible
- Filtre à charbon pour mode recyclage fourni
- 7 m maxi entre la hotte et le moteur
- Couleur: noir/inox

Accessoires :

- Kit pour déporter le moteur, Ref. DHK900
- Filtre à charbon actif: Ref. AK912AE1

Caractéristiques techniques :

- Puissance: 275 W
- Raccordement: 230 V/10 A
- Verre: H x L x P 6 x 1160 x 120 mm
- Découpe: L x P 1094 x 106 mm

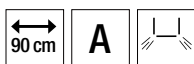
Accessoires en option et installation, voir p. 127



LES HOTTES



DHD7961B ▲
DHK900
AK700AE1



DHD7961B

HOTTE PLAN DE TRAVAIL 86 CM

Elle suscite dans l'univers de l'aspiration de rares émotions. Conçue pour allier la plus parfaite discrétion à la plus grande efficacité d'aspiration lors des cuissons en cours, elle prend place avec raffinement à proximité d'une table de cuisson et s'élève d'un simple effleurement pour jouer son rôle à la perfection.

- Downdraft 86 cm
- Hotte intégrée dans le plan de travail
- Aspiration périphérique
- Commandes digitales
- Montage en affleurée
- Débit d'air 757 m³/h
- Classe énergétique A
- Niveau sonore: 38 - 61 dB(A)
- 1 moteur/1 turbine
- 4 vitesses et 1 Boost
- Arrêt temporisé
- Voyant de saturation des filtres
- Eclairage LED 5 W
- Sécurités: anti-pincement et arrêt longue durée de 4 h
- Clapet anti-retour
- Diamètre de sortie: 150 mm
- Livré en version recirculation
- Installation en recirculation ou en évacuation possible
- Filtre à charbon pour mode évacuation fourni
- 7 m maxi entre la hotte et le moteur
- Couleur: noir/inox

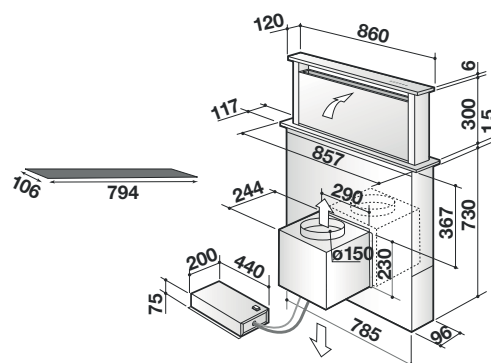
Accessoires :

- Kit pour déporter le moteur, Ref. DHK900
- Filtre à charbon actif: Ref. AK700AE1

Caractéristiques techniques :

- Puissance: 250 W
- Raccordement: 230 V/10 A
- Verre: H x L x P 6 x 860 x 120 mm
- Découpe: L x P 794 x 106 mm

Accessoires en option et installation, voir p. 127



HOTTES VERTICALES 90 CM

DHV7962X

HOTTE MURALE 90 CM

Elle est le fruit d'une conception parfaitement aboutie qui allie à l'efficacité de l'aspiration périphérique, un moteur performant et un éclairage LED, dont la douce intensité invite au partage et à la dégustation.

- Aspiration périphérique
- Fonction Eolyse
- Débit d'air 771 m³/h
- Niveau sonore: 56-57 dB(A)
- Afficheur digital des vitesses
- Commandes électroniques
- 4 vitesses, arrêt temporisé
- Voyant de saturation des filtres
- Eclairage LED 2 x 2 W
- Classe énergétique B
- Distance minimale de plan de cuisson: 40 cm
- Livrée en version recirculation
- Filtre à charbon actif pour mode recirculation fourni
- Installation en recirculation ou en évacuation possible
- Couleur: Noir/Inox

Accessoires:

- Filtre à charbon actif: Ref. AFC-92

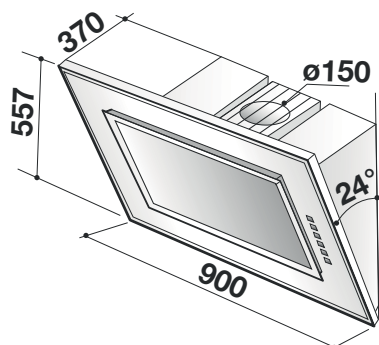
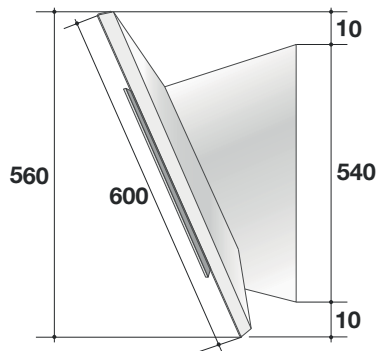
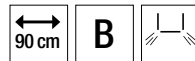
Caractéristiques techniques:

- Puissance: 319 W
- Raccordement: 230 V/10 A
- Raccord: ø150 mm
- Dimensions: H x L x P 560 x 900 x 370 mm

Accessoires en option et installation, voir p. 127



DHV7962X ▲
AFC-92



DHV7962



LES HOTTES

HOTTES DÉCORATIVES BOX



DHB7952X ▲
AK204AE1



DHB7952A ▲
AK204AE1



DHB7952W ▲
AK204AE1

DHB7952X

HOTTE MURALE 90 CM

Sa conception a été étudiée pour que son installation soit simplissime.

Livrée en 3 modules, il suffit de fixer le bloc moteur sur le mur, de faire glisser la partie basse de la hotte dans ses rails puis d'installer la cheminée.

- Débit d'air 702 m³/h
- Niveau sonore: 53-60 dB(A)
- Façade verre/Bandeau slim de 6 cm
- Bouton de commandes Turn & Press cuivré
- Commandes électroniques
- 4 vitesses, arrêt temporisé
- Voyant de saturation des filtres
- Eclairage variable LED 2 x 2 W
- Classe énergétique A⁺
- Distance minimale de plan de cuisson: 70 cm
- Installation en recirculation ou en évacuation possible
- Livrée en version évacuation
- Couleur:
DHB7952X Noir - Inox
DHB7952A Anthracite
DHB7952W Blanc

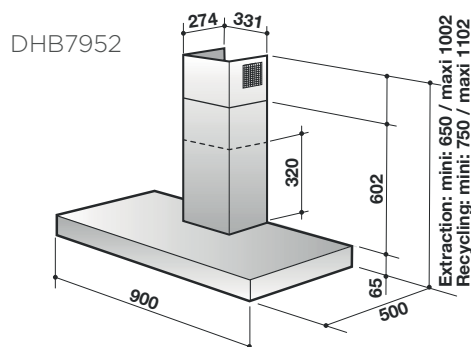
Accessoires:

- Filtre à charbon actif: Ref. AK204AE1

Caractéristiques techniques:

- Puissance: 269 W
- Raccordement: 230 V/10 A
- Raccord: ø150 mm
- Dimensions: H x L x P 650-1102 x 900 x 500 mm

Accessoires en option et installation, voir p. 127



LES HOTTES

HOTTES DÉCORATIVES BOX

DHB7931X

HOTTE MURALE 90 CM

Elle est le fruit d'une conception parfaitement aboutie qui allie à l'efficacité des trois filtres, un moteur performant et un éclairage LED, dont la douce intensité invite au partage et à la dégustation.

- Débit d'air 702 m³/h
- Niveau sonore: 53-60 dB(A)
- Bandeau slim de 6 cm
- Afficheur digital des vitesses
- Commandes électroniques
- 4 vitesses, arrêt temporisé
- Voyant de saturation des filtres
- Eclairage LED 2 x 2 W
- Classe énergétique A⁺
- Distance minimale de plan de cuisson: 70 cm
- Installation en recirculation ou en évacuation possible
- Livrée en version évacuation
- Couleur: Inox

Accessoires:

- Filtre à charbon actif: Ref. AK204AE1

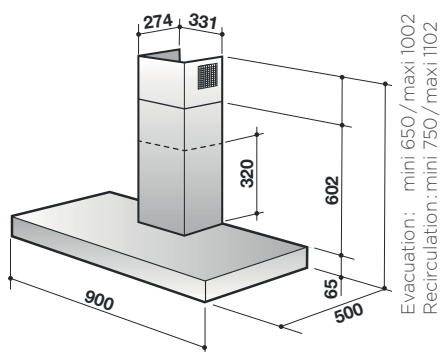
Caractéristiques techniques:

- Puissance: 269 W
- Raccordement: 230 V/10 A
- Raccord: ø150 mm
- Dimensions: H x L x P 650-1102 x 900 x 500 mm

Accessoires en option et installation, voir p. 127



DHB7931X ▲
AK204AE1

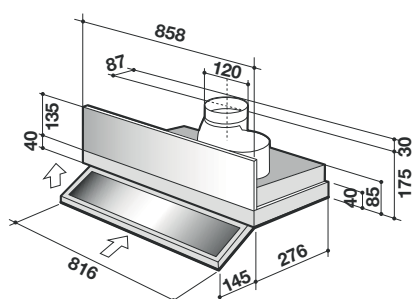


LES HOTTES

HOTTES TÉLÉSCOPIQUES



DHT1119X ▲
AK207AE1



DHT1119X

HOTTE TELESCOPIQUE 90 CM

Intégrée sous un meuble haut, elle ne laisse rien paraître de ses remarquables capacités fonctionnelles. Ses commandes se dissimulent derrière son bandeau rétractable qu'il suffit de tirer pour découvrir sa véritable nature.

- Débit d'air 430 m³/h
- Niveau sonore: 50 - 68 dB(A)
- Commandes mécaniques, 3 vitesses
- Bandeau de commande invisible à l'arrêt
- Eclairage LED 2 x 3 W
- Filtre à graisse métallique lavable
- Livrée en version recirculation
- Filtre à charbon actif fourni
- Classe énergétique D
- Couleur: inox

Accessoires :

- Filtre à charbon actif: Ref. AK207AE1

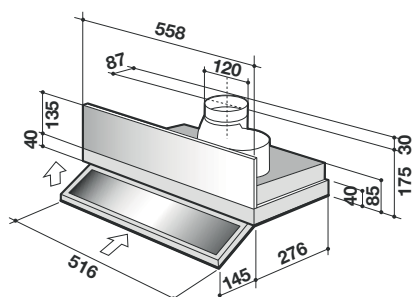
Caractéristiques techniques :

- Puissance: 290 W
- Raccordement: 230 V/10 A (fils sans fiche)
- Raccord: ø120 mm
- Dimensions: H x L x P 205 x 816 x 276 - 421 mm

Accessoires en option et installation, voir p. 127



DHT1116X ▲
AK207AE1



DHT1116X

HOTTE TELESCOPIQUE 60 CM

- Débit d'air 430 m³/h
- Niveau sonore: 50 - 68 dB(A)
- Commandes mécaniques, 3 vitesses
- Bandeau de commande invisible à l'arrêt
- Eclairage LED 2 x 3 W
- Filtre à graisse métallique lavable
- Livrée en version recirculation
- Filtre à charbon actif fourni
- Classe énergétique D
- Couleur: inox

Accessoires :

- Filtre à charbon actif: Ref. AK207AE1

Caractéristiques techniques :

- Puissance: 290 W
- Raccordement: 230 V/10 A (fils sans fiche)
- Raccord: ø120 mm
- Dimensions: H x L x P 205 x 516 x 276 - 421 mm

Accessoires en option et installation, voir p. 127



LES HOTTES

LE LAVAGE

- 118 • Lave-vaisselle
- 122 • Lave-vaisselle tout intégrable 60 cm
- 124 • Lave-vaisselle tout intégrable 45 cm
- 125 • Lave-linge séchant intégrable 60 cm
- 125 • Lave-linge intégrable 60 cm





UN LAVE-VAISSELLE AUTONOME POUR UNE CONSOMMATION AU PLUS JUSTE



LAVE-VAISSELLE

Les lave-vaisselle de la Collection De Dietrich répondent à toutes les sensibilités et aux plus hauts degrés d'exigence : une esthétique raffinée, parfaitement en ligne avec l'ensemble des appareils de la collection encastrable ; un aménagement intérieur ingénieux et spacieux pour accueillir de 10 à 14 couverts selon les modèles ; une programmation électronique intelligente pour des performances exemplaires.



Intégrable, tout intégrable.

Les lave-vaisselle intégrables 60 cm, proposés avec bandeau inox ou noir, s'insèrent sous le plan de travail ou s'intègrent en hauteur dans un meuble niche. Ils s'habillent de portes décoratives assorties aux meubles de cuisine pour une parfaite harmonie.

Les lave-vaisselle tout intégrables 60 cm se fondent dans l'univers qui les entoure. Le bandeau de commandes est situé sur la tranche de la porte, à l'abri des regards.

L'éco-conception De Dietrich.

Depuis de nombreuses années, De Dietrich propose des produits de qualité irréprochable, dont les bénéfices technologiques respectent l'environnement. En témoigne sa Collection Lavage, dont les modèles sont classés A⁺⁺ et A⁺⁺⁺ en consommation électrique (soit respectivement 20% et 30% d'économie supplémentaire comparativement à un modèle classé A).



La technologie ICS.

Un lave-vaisselle autonome pour une consommation au plus juste.

Cette technologie s'appuie sur des capteurs qui détectent automatiquement le degré de salissure. Ils analysent précisément la quantité de vaisselle, déterminent les recettes de lavage, de rinçage et de séchage, et ajustent avec exactitude, tout au long du cycle, les consommations d'eau et d'énergie nécessaires ainsi que la durée du lavage.

Fonction Départ différé.

L'appareil, une fois programmé, se met en route le moment venu entre 1 heure et jusqu'à 24 heures plus tard

Fonction tablettes multifonctions.

Si la dureté de l'eau le permet, le lave-vaisselle adapte automatiquement tous les paramètres de lavage et de séchage, quel que soit le programme choisi, afin d'optimiser l'action des pastilles.



UNE PALETTE DE PROGRAMMES ET D'OPTIONS SUR MESURE POUR BRILLER D'EFFICACITÉ



Programme demi-charge: cette fonctionnalité permet de ne pas avoir à attendre que le lave-vaisselle soit plein pour lancer le lavage. Il suffit de charger sa vaisselle sur l'un des deux paniers seulement et de sélectionner l'une des touches « Panier supérieur » ou « Panier inférieur » afin que l'appareil puisse cibler son action avec efficacité et sens de l'économie.



Boost: un programme conçu pour laver avec une grande efficacité la vaisselle très sale et vaincre les salissures les plus tenaces sur les ustensiles de cuisson.



90 min: programme de 90 min. à 65°C conçu pour laver et sécher une charge quotidienne de vaisselle avec une efficacité reconnue par le Label A.



Normal: lorsque le degré moindre de salissure des casseroles et des poêles, des assiettes et des verres n'exige pas un lavage particulièrement intense.



Rinçage+: une option qui améliore le nettoyage d'une vaisselle très sale, caractérisée par une température plus élevée pendant le lavage principal et un rinçage supplémentaire.

ECO

Eco: ce cycle de lavage à 45°C offre la particularité d'être le plus économe en eau et en énergie.



Verres: un cycle adapté au lavage et au séchage de la vaisselle fragile, et tout particulièrement des verres.



Rapid: un programme de 30 minutes pour laver à 45°C une petite charge de vaisselle peu sale. L'option Express selon les modèles réduit la durée du programme de lavage.



Trempage: cycle très court de 15 minutes sans lessive, pour pré-rincer une vaisselle très sale, ou l'humidifier dans l'attente du lavage prévu le lendemain ou le surlendemain.

TURBO FAN

Un résultat de séchage irréprochable
Le séchage ventilé offre aux utilisateurs exigeants une totale satisfaction.

Un ventilateur assure une meilleure circulation de l'air, permettant de dissiper la vapeur et d'éviter toute trace d'eau et d'humidité en fin de cycle.

Cette humidité résiduelle est évacuée via le système de vidange.



Pour améliorer l'efficacité de séchage, **l'option Extra-séchage** permet d'augmenter la température lors du rinçage final et de prolonger la phase de séchage.



DES COMMANDES SENSITIVES ET ÉLECTRONIQUES, SYNONYMES DE PRÉCISION.

Commandes sensorielles et électroniques, synonymes de précision.
Four connecté de De Dietrich, un concentré d'innovations technologiques
pour des performances culinaires de pointe



Aquablock : la sécurité pour une absolue sérénité.

La protection est totale avec Aquablock, qui comprend des systèmes anti-débordement et antifuite, et un système de coupure électrique d'arrivée d'eau.



Spotlight : l'élégance dans la plus grande discrétion.

En laissant filtrer en fin de cycle une lumière orange projetée au sol, Spotlight vous informe que le programme est bien terminé.



Position haute



Position basse



LAVE-VAISSELLE FULL INTÉGRÉ – XXL

DCJ632DQX

Les grandes performances de ce lave-vaisselle tout intégrable «grande hauteur» traduisent en tous points l'exigence de perfection De Dietrich: capacité maximale et aménagement intérieur ingénieux, programmation électronique intelligente, qualité de lavage et de séchage exemplaire, discrétion sonore remarquable.

- Lave-vaisselle norme Euro entièrement intégrable avec porte fixe
- Commandes électroniques (LED)
- Commandes tactiles sur la tranche de porte
- 16 couverts
- Départ différé 24 h
- 9 programmes (rapide, intensif, automatique)
- 6 températures
- 3 paniers à couvert (tiroir à couverts supérieur réglable)
- Panier supérieur réglable en hauteur
- Fonction Multitab 3 en 1 automatique
- Ouverture de porte automatique
- Spotlight: affichage LED au sol qui indique l'avancement du programme
- Sécurité AquaSafe et anti débordement

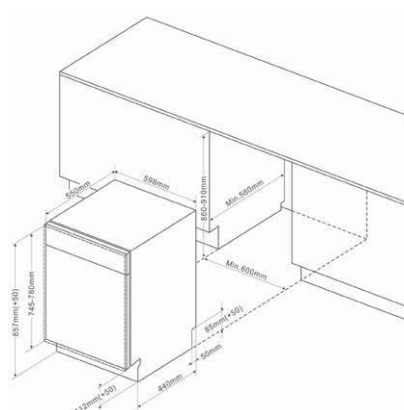
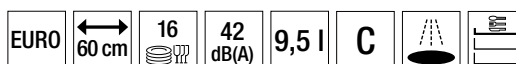
Caractéristiques techniques:

- Consommation du programme éco
- Classe énergétique: C
- Consommation d'énergie/cycle: 0,77 kWh
- Consommation d'eau/cycle: 9,5 l
- Classe d'émission de bruit: B, 42 dB(A)
- Puissance: 1800 - 1930 W
- Raccordement: 230 V/10 A
- Niche: H x L x P 860 - 910 x 600 x 580 mm

Conseils d'installation, voir p. 127

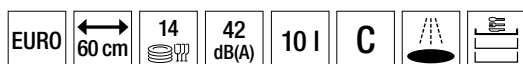


DCJ632DQX ▲





DCJ422DQX ▲



DCJ422DQX

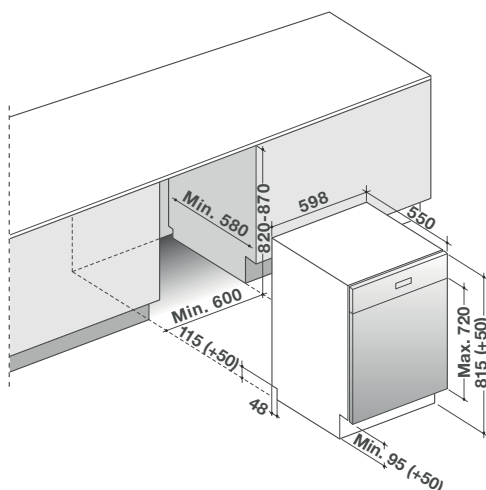
Signes distinctifs : agencement intérieur modulable des deux zones de lavage et programme Demi-charge dédié. Un choix judicieux pour concilier flexibilité maximale, efficacité sur mesure et économie d'énergie.

- Lave-vaisselle norme Euro entièrement intégrable avec porte coulissante
- Commandes électroniques (LED)
- 14 couverts
- Départ différé 24 h
- 8 Programmes (rapide, intensif, automatique)
- 5 températures
- 3 Paniers de chargements
- Tiroir à couverts modulable 2/3-1/3
- Panier supérieur réglable en hauteur (3 positions)
- Ouverture de porte automatique
- Spotlight : affichage LED au sol qui indique l'avancement du programme
- Sécurité AquaSafe et anti-débordement

Caractéristiques techniques :

- Consommation du programme éco
- Classe d'énergie : C
- Consommation d'énergie/cycle : 0,83 kWh
- Consommation d'eau/cycle : 9,8 litres
- Classe d'émission de bruit : B, 42 dB(A)
- Raccordement : 230 V, 10 A
- Puissance : 1800 - 1930 W
- Niche : H x L x P 820-870 x 600 x 580 mm

Conseils d'installation, voir p. 127



LAVE-VAISSELLE FULL INTÉGRÉ

DV01044J

Ses 15 cm de moins n'altèrent en rien son design et sa haute technologie embarquée : programmes intelligents, aménagement modulable, performances de lavage. Il est à la mesure de vos plus hautes exigences et de vos petits espaces.

- Lave-vaisselle norme Euro entièrement intégrable avec porte fixe
- Commandes électroniques (LED)
- Commandes tactiles sur la tranche de porte
- 10 couverts
- Départ différé 24 h
- 8 Programmes (rapide, intensif, automatique)
- 5 températures
- 2 Paniers de chargements
- Panier supérieur réglable en hauteur
- Fonction Multitab 3 en 1 automatique
- Ouverture de porte automatique après le séchage
- Spotlight: affichage LED au sol qui indique l'avancement du programme
- Sécurité AquaBlock et anti-débordement

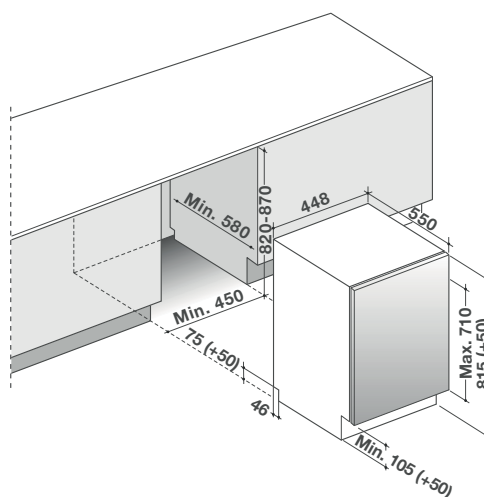
Caractéristiques techniques :

- Consommation du programme éco
Classe d'énergie: D
Consommation d'énergie/cycle: 0,74 kWh
Consommation d'eau/cycle: 8 litres
Classe d'émission de bruit: B, 44 dB(A)
- Raccordement: 230 V, 10 A
- Puissance: 1930 W
- Niche: H x L x P 820-870 x 450 x 580 mm

Conseils d'installation, voir p. 127



DV01044J ▲

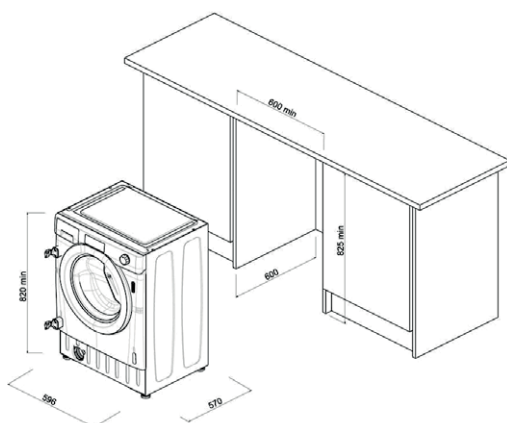


LE LAVAGE

LAVE-LINGE SÉCHANT INTÉGRÉ



DLZ1854I ▲



DLZ1814I ▲

DLZ1854I

- Lave-linge séchant entièrement intégrable norme Euro
- Commandes électroniques (LED)
- Vitesse d'essorage 1400 tr/min
- Capacité: Lavage 8 kg, séchage 5 kg
- Volume du tambour: 56 l
- Séchage par condensation
- Programmateur LCD avec départ différé 24 h
- Affichage du temps restant
- Capacité variable automatique
- 15 programmes
- Enchaînement auto lavage et séchage
- Sécurités anti-mousse, anti-balourd anti-perte lessivielle
- Pieds réglables en hauteur

Accessoires:

- Aquastop 55X5046

Caractéristiques techniques:

- Classe énergétique: D
- Consommation d'eau par cycle: 60 l
- Consommation normée: 1,2 kWh - 230 min.
- Consommation électrique: 196 kWh/an
- Consommation d'eau: 23600 l/an
- Niveau sonore:
56 dB(A) en lavage
77 dB(A) en essorage
- Puissance: 1500 W
- Raccordement: 230 V-PNE/10 A
- Niche: H x L x P 825 x 600 x 600 mm

LAVE-LINGE INTÉGRÉ

DLZ1814I

- Lave-linge entièrement intégrable norme Euro
- Commandes électroniques (LED)
- Vitesse d'essorage 1400 tr/min
- Capacité: 8 kg
- Volume du tambour: 61 l
- Programmateur LCD avec départ différé 24 h
- Affichage du temps restant
- Capacité variable automatique
- 16 programmes
- Sécurités anti-mousse, anti-balourd anti-perte lessivielle
- Pieds réglables en hauteur

Accessoires:

- Aquastop 55X5046

Caractéristiques techniques:

- Classe énergétique: C
- Consommation d'eau par cycle: 53 l
- Consommation normée: 0,89 kWh - 240 min.
- Consommation électrique: 196 kWh/an
- Consommation d'eau: 9850 l/an
- Niveau sonore:
61 dB(A) en lavage
79 dB(A) en essorage
- Puissance: 1500 W
- Raccordement: 230 V-PNE/10 A
- Niche: H x L x P 825 x 600 x 600 mm





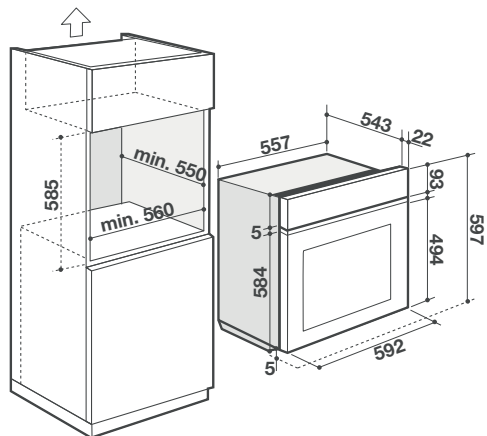
LE LIVRET TECHNIQUE

- 128 • Les Fours/Conseils d'installation
- 129 • Les Fours/Branchements et accessoires
- 130 • Les Tables/Conseils d'installation
- 131 • Les Tables/Branchements
- 132 • Les Hottes/Conseils d'installation
- 133 • Les Hottes/Accessoires
- 134 • Les Lave-vaisselle/Conseils d'installation
- 135 • Les Lave-vaisselle/Descriptif et branchements
- 136 • FORS Swiss Garantie 5



FOURS

FOURS 60 CM



K50572

Equerres (2) de montage pour superposer 2 appareils dans une niche.

fig.A

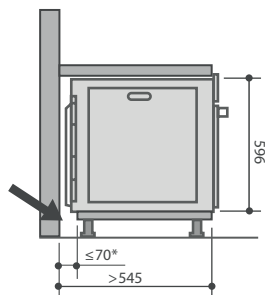
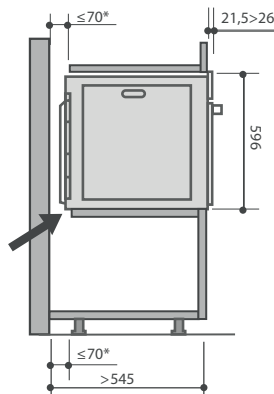
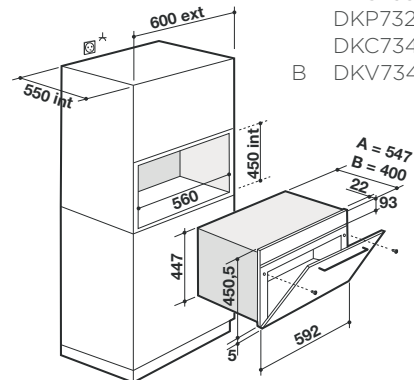


fig.B

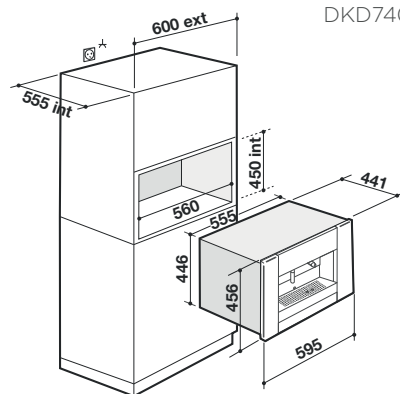


FOURS 45 CM



A DKR7580
DKS7580
DKP7320
DKC7340
B DKV7340

DKD7400X



CONSEILS D'INSTALLATION

FIXATION DANS LA NICHE D'ENCASTREMENT

Cet appareil est prévu pour être encastré dans un meuble. Indifféremment sous plan (fig.A) ou en colonne (fig.B). Si le fond du meuble est ouvert (sous plan ou en colonne), l'espace entre le mur et la planche sur laquelle repose le four doit être de 70 mm maximum* (fig. C). Lorsque le meuble est fermé à l'arrière, pratiquez une ouverture de 60 x 50 mm pour le passage du câble électrique. Les dimensions de la niche d'encastrement sont données avec chaque appareil.

Le revêtement du meuble ainsi que la colle fixant celui-ci, doivent résister à la chaleur pour éviter toute détérioration.

Il est indispensable de respecter cette installation et de fixer l'appareil dans la niche d'encastrement. Les trous de fixation latéraux sont accessibles lorsque la porte du four est ouverte. Fixez le four dans le meuble. Pour cela retirer les butées caoutchouc et pré-percez un trou de Ø 2 mm dans la paroi du meuble pour éviter l'éclatement du bois.

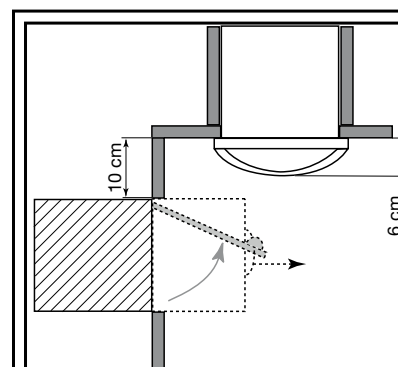
Fixez le four avec les 2 vis. Remplacez les butées caoutchouc.

Tous les fours simples peuvent être installés soit dans un meuble colonne, soit sous un plan de travail sans aération particulière, sauf dans le cas où le four est encastré au-dessus d'un réfrigérateur.

Dans ce cas, les 2 appareils doivent obligatoirement être séparés par une tablette de bois, celle-ci ne devant pas obstruer la cheminée de 50 mm mini de profondeur sur tout l'arrière du meuble pour l'aération du réfrigérateur.

INSTALLATION EN ANGLE

Pour une telle installation en colonne ou sous plan, il faut prévoir un filer de 10 cm environ sur la façade opposée. Du côté du four il est préférable de laisser un espace de quelques centimètres.

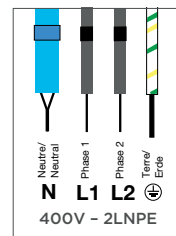
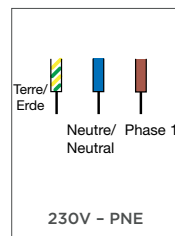


BRANCHEMENTS

RACCORDEMENT ÉLECTRIQUE

Le raccordement électrique doit être réalisé d'après la plaque de branchement fixée à l'arrière de l'appareil par un installateur électricien qui devra s'assurer que l'appareil a bien été raccordé conformément aux instructions de montage et aux normes locales. Lorsque l'appareil n'est pas raccordé au réseau par l'intermédiaire d'une fiche de prise de courant, un dispositif de coupure omnipolaire (avec une ouverture de contact de 3 mm minimum) doit être installé côté alimentation pour respecter les prescriptions de sécurité. Le câble d'alimentation (non fourni) doit avoir une longueur telle qu'il puisse être raccordé au four à encastrer posé au sol devant le meuble. Pour le raccordement au réseau, enlever le capot gauche en bas à l'arrière de l'appareil. Le four à encastrer ne doit être placé dans la niche que si son alimentation en courant électrique est coupée.

Tous les fours De Dietrich sont livrés avec des câbles. Les branchements doivent se faire exclusivement selon ces indications. En cas de doute, il est important de demander confirmation auprès de nos services techniques: **Téléphone: 0800 554 650 - E-Mail: info@fors.ch**



Références de base	DOR7586	DOS7585	DOP8786	DOP8785	DOP8780	DOP8574	DOP8360	DOP7230	DOP7220	DOP7200
230 V	DOR7586-	DOS7585-	DOP8786-	DOP8785-	DOP8780-	DOP8574-	DOP8360-	DOP7230-	DOP7220-	DOP7200-
400 V - H	DOR7586-H	DOS7585-H	DOP8786-H	DOP8785-H	DOP8780-H	DOP8574-H	DOP8360-H	DOP7230-H	DOP7220-H	DOP7200-H
Gamme	Four 60 cm	Four 60 cm	Four 60 cm	Four 60 cm	Four 60 cm	Four 60 cm	Four 60 cm	Four 60 cm	Four 60 cm	Four 60 cm
Classe d'efficacité énergétique	A+	A+	A+	A+	A+	A+	A+	A+	A+	A+
Indice d'efficacité énergétique %	81,7	81,7	81,7	81,7	81,7	81,7	81,7	81,7	81,7	81,7
Consommation d'énergie par cycle en mode conventionnel (kWh)	0,7	0,7	0,7	0,7	0,7	0,7	0,7	0,7	0,7	v
Consommation d'énergie par cycle en mode chaleur tournante (kWh)	1	1	1	1	1	1	1	1	1	1
Consommation en mode veille (Wh)	0,99	0,99	0,78	0,78	0,78	0,78	0,79	0,79	0,79	0,79
Puissance (kW)	3,135	3,135	3,385	3,385	3,385	3,385	3,385	3,385	3,385	3,385
Sch 1: Branchement 230 V- PNE	16 A	16 A	16 A	16 A	16 A	16 A	16 A	16 A	16 A	16 A
Sch 2: Branchement 400 V- 2LNPE	10 A	10 A	10 A	10 A	10 A	10 A	10 A	10 A	10 A	10 A

Références de base	DOE7220	DOE7210	DKR7580	DKS7580X	DKP7320	DKC7340	DKD7400	DWD7400	DME7121
230 V	DOE7220-	DOE7210BM	DKR7580-	DKS7580X	DKP7320-	DKC7340-	DKD7400-	DWD7400-	DME7121-
400 V - H	DOE7220-H	DOE7210BMH							
Gamme	Four 60 cm	Four 60 cm	Four 45 cm	Four 45 cm	Four 45 cm	Four Micro-ondes 45 cm	Machine à café 45 cm	Tiroir chauffant 14 cm	Four Micro-ondes 38 cm
Classe d'efficacité énergétique	A	A	A	A	A				
Indice d'efficacité énergétique %	105,1	105,1	100,3	100,3	100,3				
Consommation d'énergie par cycle en mode conventionnel (kWh)	0,9	0,9	0,72	0,72	0,72				
Consommation d'énergie par cycle en mode chaleur tournante (kWh)	1,23	1,23	1,01	1,01	1,01				
Consommation en mode veille (Wh)	nc	nc	0,99	0,78	0,6				
Puissance (kW)	2,650	2,650	3,135	3,385	3,135	3,4	1,35	0,4	1,55
Sch 1: Branchement 230 V- PNE	16 A	16 A	16 A	16 A	16 A	16 A	10 A	10 A	10 A
Sch 2: Branchement 400 V- 2LNPE	10 A	10 A							

LES ACCESSOIRES POUR FOURS DE 60 CM



KITOV20

Plat Pâtisserie, 20 mm

Inseré dans les gradins, poignée vers la porte du four. Idéal pour la cuisson de cookies, sablés, cupcake. Son plan incliné vous permet de déposer facilement vos préparations dans un plat. Peut aussi être inséré dans les gradins sous la grille pour recueillir les jus et les graisses des grillades.



KITOV45

Plat multi usages, lèchefrite 45 mm

Inseré dans les gradins sous la grille, poignée vers la porte du four. Il recueille les jus et les graisses des grillades, il peut être utilisé à demi rempli d'eau pour des cuissons au bain-marie.



KITOV76

Système de rails coulissants à 100 %

Grâce au système de rails coulissants, la manipulation des aliments devient plus pratique et facile puisque les plaques peuvent être sorties en douceur, ce qui simplifie au maximum leur manipulation. Les plaques peuvent être extraites entièrement, ce qui permet d'y accéder totalement. (sans le plat)



TABLES

INSTALLATION DES TABLES DE CUISSON

INSTALLATION DANS UN MEUBLE

L'induction a besoin d'une ventilation pour assurer son bon fonctionnement. L'air pris à l'arrière sous la table et rejeté à l'avant sous le plan de travail. Il y a 2 possibilités :

- l'ouverture arrière est sur le vide sanitaire (fig3) : aucun problème

- l'installation est au-dessus d'un placard ou d'un four (fig4)

Dans ce cas, il est indispensable de pratiquer une ouverture de 6 cm x 5 cm sur le côté arrière pour créer une ouverture sur le vide sanitaire d'un des meubles voisins.

La sortie d'air en façade doit être de 4 mm minimum (fig2). Si nécessaire faites une découpe en biseau de la traverse de meuble. L'installation au-dessus d'un four De Dietrich ne nécessite aucune précaution particulière.

Au-dessus d'autres fours, il faut préalablement installer le four en position basse et mettre en place le kit d'isolation Réf. 75X1652 entre le four et la table de cuisson (fig1).

INSTALLATION AU-DESSUS D'UN LAVE VAISSELLE

On ne peut installer la table à induction au-dessus d'un lave-vaisselle que sous la condition suivante :

- Le dessous du plan de travail doit être à une hauteur de 86 cm minimum.

Dans ce cas, il faut régler la hauteur du lave-vaisselle à 82 cm maximum.

Placez un panneau bien étanche en bois de 1,5 cm ou la plaque de Propyflex livrée avec la table sur le lave-vaisselle. A l'aide d'un fileur assorti aux meubles de cuisine, combler le vide entre le plan de travail

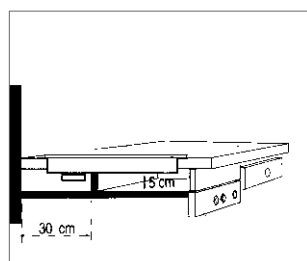
et le lave-vaisselle.

- Dans le cas de l'installation d'une table à induction avec l'un de ces lave-vaisselle, placez le panneau Propyflex sur le lave-vaisselle, il vous évitera l'installation du panneau étanche de séparation.

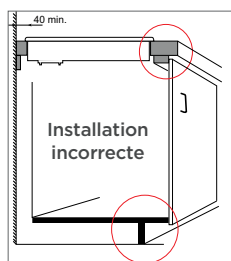
INSTALLATION DPI7768X

La conception et la disposition des foyers de ce modèle nécessitent une installation particulière. Comme les autres modèles, une arrivée d'air à l'arrière est nécessaire. En revanche la ventilation se fait latéralement.

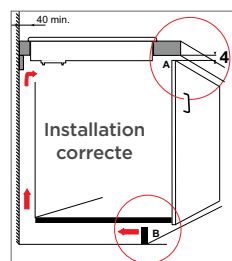
Pour assurer son bon fonctionnement, il faut faire une découpe en biseau sur les traverses latérales du meuble et s'assurer que l'air puisse s'évacuer.



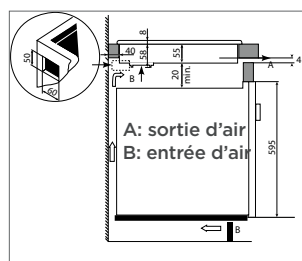
(fig1)



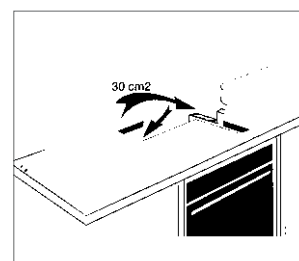
(fig2)



(fig3)



(fig4)



INSTALLATION AFFLEURÉE

Les tables sans cadre peuvent s'intégrer à fleur du plan de travail. Prévoyez lors de la découpe supérieure une marge de plus d'1mm par rapport à la dimension du verre de la table. Pour faciliter son démontage, collez un 2^e joint de mousse dans le creux de la découpe, mettez en place la table et terminez avec un joint d'étanchéité (type Rubson).

Pour la démonter, il vous suffira de découper avec un cutter le joint d'étanchéité. C'est pour faciliter le démontage qu'il est fortement déconseillé d'utiliser du silicone pour fixer les tables affleurées.

Toutes les tables De Dietrich (à l'exception du Piano DTIM1000C et DPE7400X) peuvent s'encastrent de manière standard ou en affleuré. Dans les schémas d'encastrement propre à chaque modèle, les indications données concernent ces 2 versions.

Pour les valeurs de découpe pour un encastrement affleuré les mesures sont faites ainsi.

Important

Pour les tables à induction, prévoir une aération sous l'appareil (2 cm minimum) selon les indication et schémas ci-dessus

Spécificité du design De Dietrich : les tables de cuisson ont 1 ou 2 baguettes de finition en inox. Dans une installation en affleuré ces baguettes dépasse très légèrement de 1 ou 2 mm du plan de travail. L'avantage est double

La table de cuisson est mise en valeur par cette baguette. Celle-ci délimite les commandes en cas de débordement accidentel d'un liquide et permet ainsi un nettoyage rapide de la zone.

Exemple DPI7768X (page 73)

Pour un encastrement standard, faire une découpe de 410 x 900 mm

Pour un encastrement affleuré :

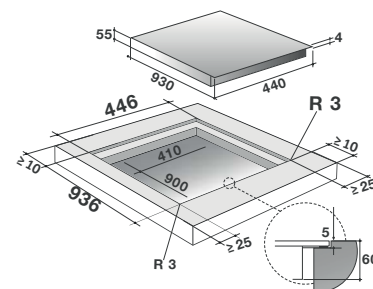
Découpe : Surface du verre + 3 mm de joint de silicone tout autour de la table (matériau d'étanchéité thermorésistant : minimum 160 °C).

Largeur : $930 + 3 + 3 = 936 \text{ mm}$

Profondeur : $440 + 3 + 3 = 446 \text{ mm}$

Fraisage : épaisseur du verre + épaisseur du carter + 1 mm
 $4 + 55 + 1 = 60 \text{ mm}$

Rayon : **R = 3**



BRANCHEMENTS

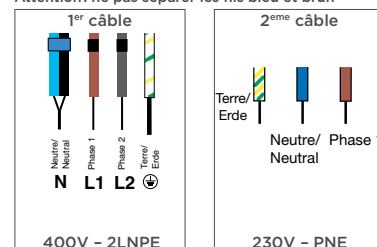
Toutes les tables De Dietrich sont livrées avec des câbles. Les branchements doivent se faire exclusivement selon ces indications. En cas de doute, il est important de demander confirmation auprès de nos services techniques.

Téléphone: 0800 554 650 E-Mail: info@fors.ch

Références de base	DPI7969XS	DPI7965X	DPI7768X	DPI7878X DPI7876X	DPI7884XT DPI7884XS	DPI7884W	DPI7870X
Energie	Induction	Induction	Induction	Induction	Induction	Induction	Induction
Puissance (kWh)	11,1	11,1	7,4	7,4	7,4	7,4	7,4
Livrée avec câble d'alimentation	2x	2x	1	1	1	1	1
Branchements	400V 3PN 3x15A	400V 3PN 3x15A	400V 2PN 2x15A	400V 2PN 2x15A	400V 2PN 2x15A	400V 2PN 2x15A	400V 2PN 2x15A
Schéma	1	1	2	2	2	2	2
Dim du verre H x L x P (mm)	4x930x515	4x930x515	4x930x440	4x800x515	4x800x515	4x800x515	4x800x515
Encastrement standard H x L x P (mm)	55x906x496	55x906x496	55x900x410	55x745x490	55x745x490	55x745x490	55x745x490
Encastrement affleuré H x L x P (mm)	5x936x521	5x936x521	5x936x446	5x806x521	5x806x521	5x806x521	5x806x521
Page	76	77	78	80-81	82-83	84	85

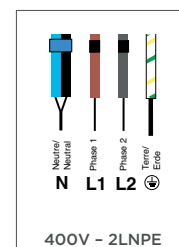
SCHÉMA 1

Attention: ne pas séparer les fils bleu et brun



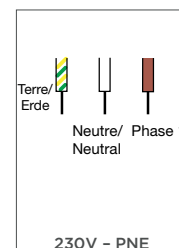
Références de base	DPI7888BH	DPI7688XT DPI7688XS	DPI7684XT DPI7684XS	DPI7684X	DPI7682X	DPI7670
Energie	Induction	Induction	Induction	Induction	Induction	Induction
Puissance (kWh)	7,4	7,4	7,4	7,4	7,4	7,4
Livrée avec câble d'alimentation	1	1	1	1	1	1
Branchements	400V 2PN 2x15A	400V 2PN 2x15A	400V 2PN 2x15A	400V 2PN 2x15A	400V 2PN 2x15A	400V 2PN 2x15A
Schéma	2	2	2	2	2	2
Dim du verre H x L x P (mm)	4x800x515	4x650x515	4x650x515	4x650x515	4x650x515	4x650x515
Encastrement standard H x L x P (mm)	218x745x490	55x560x490	55x560x490	55x560x490	55x560x490	55x560x490
Encastrement affleuré H x L x P (mm)	223x803x518	5x656x521	5x656x521	5x656x521	5x656x521	5x656x521
Page	79	86-87	88	89	90	91/92

SCHÉMA 2



Références de base	DPI7570X	DPI7654B	DPI7652B	DPI7650B	DPI7468XS	DPE7400X	DPI7360X	DPV7650B
Energie	Induction	Induction	Induction	Induction	Induction	Teppan Yaki	Induction	Vitrocérame
Puissance (kWh)	7,4	7,4	7,4	7,4	3,7	2,5	3,7	6,9
Livrée avec câble d'alimentation	1	1	1	1	1	1	1	1
Branchements	400V 2PN 2x15A	400V 2PN 2x15A	400V 2PN 2x15A	400V 2PN 2x15A	230V PNE 16A	230V PNE 10A	230V PNE 16A	400V 2PN 2x15A
Schéma	2	2	2	2	3	3	3	2
Dim du verre H x L x P (mm)	4x650x515	4x650x515	4x650x515	4x650x515	4x380x515	4x380x520	4x300x515	4x650x552
Encastrement standard H x L x P (mm)	55x560x490	55x560x490	55x560x490	55x560x490	55x340x490	92x340x490	55x270x490	45x560x490
Encastrement affleuré H x L x P (mm)	5x656x521	5x656x521	5x656x521	5x656x521	5x386x521	Non	5x306x521	5x656x558
Page	93	94	95	95	100	101	101	97

SCHÉMA 3



INDUCTION ET STIMULATEURS CARDIAQUES

COMPATIBILITÉ DES TABLES INDUCTION AVEC LES PORTEURS DE STIMULATEURS CARDIAQUES

Depuis le début des années 90, les gouvernements Européen et Nationaux ont produits des règlements dans le domaine de la Compatibilité Electromagnétique afin de prévenir tout risque d'interférences entre les différents appareils électriques.

- Directive Européenne N°89/336/CEE dite « Directive de Compatibilité Electromagnétique (CEM) » modifiée par la directive 93/68/CEE.
- Décret 92-587 du 26 juin 1992 modifié transposant en France la directive européenne.
- Normes génériques et normes produits établissant les limites de rayonnement et les conditions de mesures pour les appareils (par exemple EN55011, EN55014).

Le groupe Brandt, en tant que fabricant d'appareils électroménagers des marques De Dietrich et Brandt respecte toutes ces normes de sécurité en vigueur et va même au delà. Il suit et participe

activement à l'élaboration des nouvelles normes et est très attentif aux études des effets des champs électromagnétiques, notamment en ce qui concerne les tables de cuisson par induction. La technologie de l'induction, développé par le groupe depuis ses débuts, est la forme de cuisson la plus sécurisante avec le meilleur rendement énergétique. A la mise en marche d'un foyer, une très faible puissance est appliquée pour détecter la présence d'un récipient. L'application de la puissance n'intervient que dans le cas où un récipient d'un diamètre suffisant est détecté. Ceci évite l'émission d'un fort champ magnétique lorsque le foyer n'est pas recouvert.

Tous les appareils mis sur le marché sont ainsi contrôlés par nos propres laboratoires de contrôle qualité et par des laboratoires indépendants officiels. Les fabricants d'implants actifs sont tenus également au respect des normes de compatibilité électromagnétique. La conformité des implants leur incombe exclusivement. Etant donné la diver-

sité des implants actifs et les multiples implantations et réglages possibles, nous conseillons aux porteurs de vérifier auprès du fabricant ou auprès de leur cabinet médical de cardiologie, la conformité de leur implant aux exigences réglementaires et des éventuelles contraintes d'utilisation. Deux études* ont été menées et ont conclu que dans des conditions normales d'utilisation des stimulateurs, le risque de perturbation est quasiment nul entre les tables de cuisson à induction et les stimulateurs cardiaques.

(*): Effets des champs magnétiques de 50, 60 Hz et de 20 à 50 kHz sur le fonctionnement des cardiostimulateurs implanté M.SOUQUES et al., Environnement, Risques & Santé - Vol. 1, N°2, mai-juin 2002.

- Existe-t-il un risque d'interférence entre les tables de cuisson à induction électromagnétique et les stimulateurs cardiaques? H.RICKLI and al. Division of cardiology, Saint-Gall, Zürich, Suisse.



HOTTES

CONSEILS D'INSTALLATION

HOTTE DE PLAN DE TRAVAIL DHD7261B/DHD7961B

Ne pas installer cette hotte avec une table de cuisson au gaz. Au contact de celle-ci, la graisse peut s'enflammer.

Pour l'installation dans le meuble il faut enlever le moteur, placer par le haut, la hotte dans son emplacement puis revisser le bloc moteur. Celui-ci peut être placé à l'avant ou à l'arrière de la hotte avec une sortie horizontale ou verticale.

Pour une installation en recyclage, prévoir une sortie d'air dans le vide sanitaire, sous les meubles ou en effectuant un trou latéral dans le meuble (tuyau d'évacuation et collier de fixation non fournis).

Le boîtier électronique doit être mis dans une zone facile d'accès, à 10 cm du sol et loin de toute source de chaleur. Après l'installation complète, il est nécessaire de procéder au calibrage de la hotte qui se fait automatiquement (voir mode d'emploi).

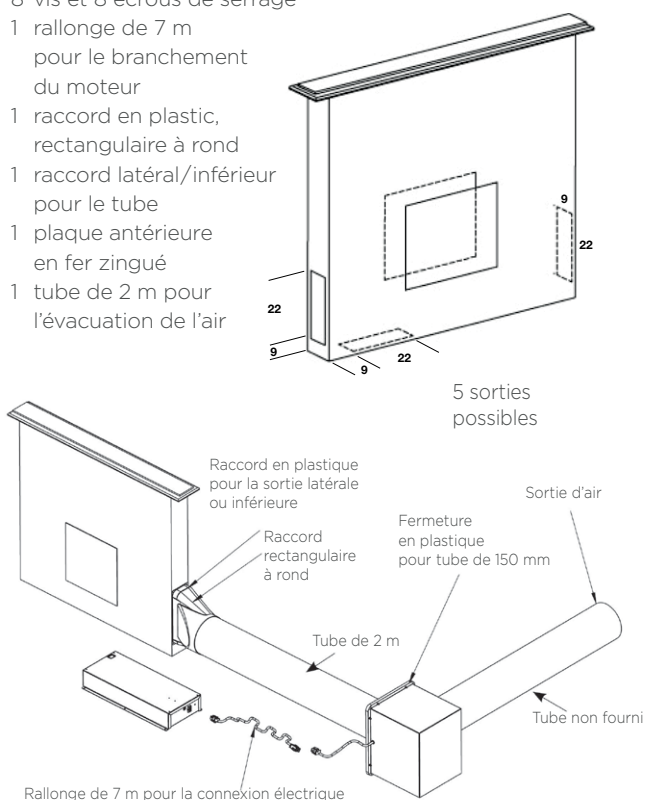
Enfin, pour une efficacité optimum, la distance autorisée entre le trou d'encastrement à réaliser par la hotte et la table de cuisson est de 6 cm maximum.

DHK900: KIT POUR DÉPORTER LE MOTEUR

Ce kit permet l'installation des hottes DHD7261B, DHD7961B en version moteur séparé en utilisant le moteur livré avec l'appareil.

Contenu du kit:

- 2 brides de raccordement diam. 150
- 8 vis et 8 écrous de serrage
- 1 rallonge de 7 m pour le branchement du moteur
- 1 raccord en plastic, rectangulaire à rond
- 1 raccord latéral/inférieur pour le tube
- 1 plaque antérieure en fer zingué
- 1 tube de 2 m pour l'évacuation de l'air



CALCUL DU DÉBIT NÉCESSAIRE

La puissance en soi n'est pas un critère pertinent pour faire le bon choix de hotte. Voici comment déterminer le bon débit.

1. Mesurez le volume de votre cuisine (H x L x P)
2. Multipliez ce volume par 10
3. Le résultat obtenu est en m³/heure

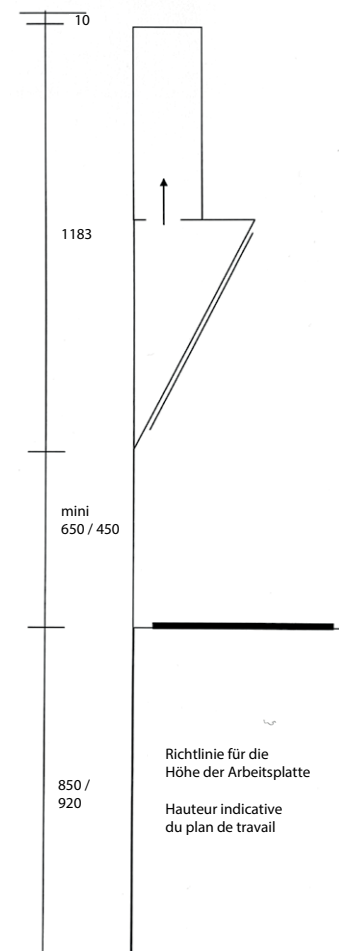
En recyclage ou si votre cuisine est ouverte (et donc sujette aux perturbations d'air), il faut opter pour une puissance légèrement plus élevée.

INSTALLATION

Une distance minimum est obligatoire entre la table de cuisson et le dessous de la hotte (filtre à graisse). Cette distance est de 65 cm pour une table électrique et 70 cm pour une table avec foyer gaz. Le conduit doit être le plus direct possible, l'utilisation de coudes crée une perte d'efficacité (1 coude = environ 15% de perte). L'utilisation d'un tube lisse par rapport à un tube flexible permet de moins freiner le débit et de diminuer le bruit. Dans le cas d'une évacuation directe à travers un mur, la direction des vents dominants est importante car ils peuvent perturber et diminuer l'efficacité de la hotte.

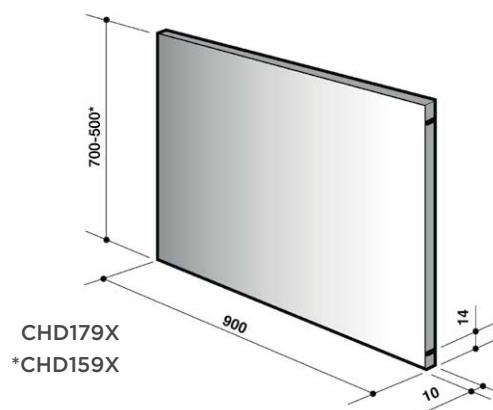
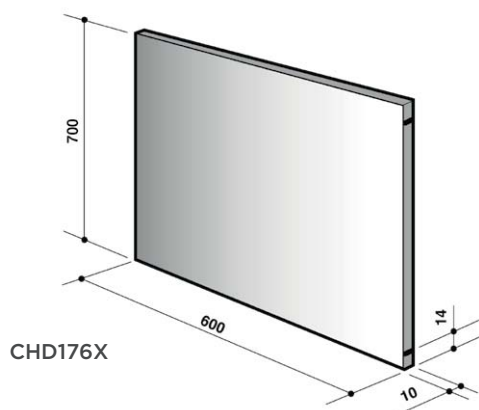
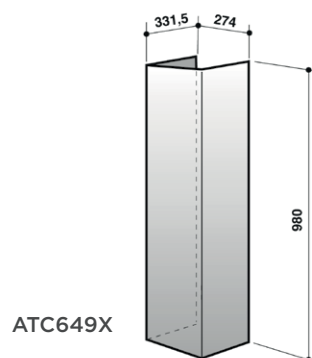
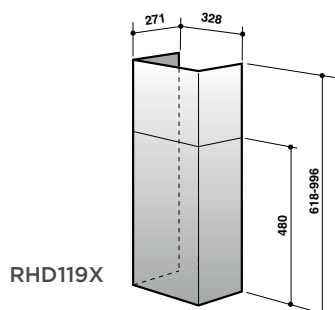
DHV7962

Ces hottes sont livrées en version recyclage. Dans ce cas il n'est pas nécessaire de mettre de cheminée. En version évacuation la sortie se fait verticalement et il faut donc une cheminée. Il est important de prendre en compte la hauteur disponible de plafond pour l'installation complète hotte + cheminée. Dans certains cas, il sera probablement nécessaire de recouper la cheminée. La distance entre le bas de la hotte et le plan de travail doit être au minimum de 65 cm avec un plan de cuisson à gaz et de 45 cm dans les autres cas. Se référer au schéma indicatif ci-contre.



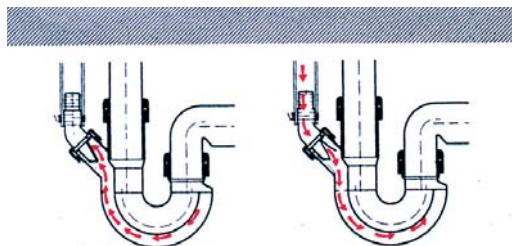
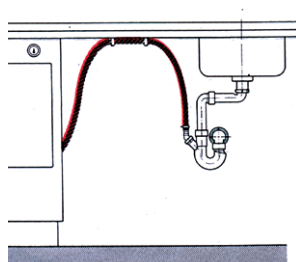
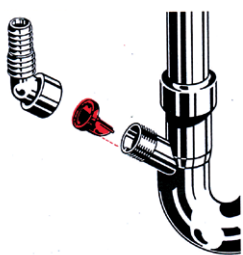
ACCESSOIRES

Référence	Produit	Désignation
AFC-92	DHV7962X	Filtre à charbon pour recyclage
AK 204 AE1	DHB7952X/G/W DHB7931X	Filtre à charbon pour recyclage
AK 207 AE1	DHT1116X - DHT1119X	Filtre à charbon pour recyclage
AK 700 AE1	DHD7961B	Filtre à charbon pour recyclage
AK 912 AE1	DHD7261B	Filtre à charbon pour recyclage
ATC-649 X	DHB7963X-DHB7232X- DHB7952X/G/W-DHB7931X	Rallonge de cheminée
CHD 179 X	DHB7952X/G/W DHB7931X-DHT1119X	Crédence (sur demande)
CHD 159 X	DHV7962X	Crédence (sur demande)
CHD 176 X	DHT1116X-DHT1119X	Crédence (sur demande)
DHK 900	DHD7261B - DHD7961B	Kit pour déporter le moteur
RHD 119 X	DHV7962X	Rallonge de cheminée



LAVAGE

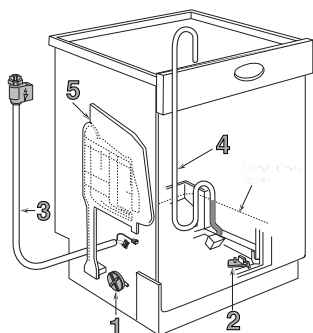
CONSEILS D'INSTALLATION



Pour éviter que l'eau du siphon ne revienne en retour dans le lave-vaisselle et provoque des mauvaises odeurs, il vous faut installer un clapet anti-retour. De Dietrich a choisi la marque Geberit pour sa qualité supérieure et sa fiabilité. Il est livré avec tous les modèles. En cas d'absence et sur simple demande à notre Service Après-Ventes, nous le mettrons à votre disposition. Son installation est très simple, voir schéma.

ACCESSOIRES DISPONIBLES AU SERVICE PIÈCES DÉTACHÉES

S'il y a une plaque de cuisson sur le lave-vaisselle, il faut ajouter une isolation thermique entre les deux. Les lave-vaisselle De Dietrich peuvent être intégrés sous une table de cuisson De Dietrich à condition de laisser un espace de 10 mm entre le dessus du lave-vaisselle et le dessous de la table et d'installer le kit isolant. réf. 31X5805.



LES SYSTÈMES DE SÉCURITÉ

- 1 Sécurité anti-débordement qui protège d'un niveau d'eau trop haut dans la cuve, par exemple si la vanne d'alimentation d'eau reste ouverte = vidange du trop plein.
- 2 Sécurité anti-fuite qui protège d'une fuite d'eau sous l'appareil, par exemple un joint défaillant ou un tuyau percé = coupure de l'alimentation d'eau et déclenchement de la vidange.
- 3 Sécurité anti-éclatement qui protège d'une fuite d'eau à la gaine d'alimentation = coupure mécanique de l'arrivée d'eau du robinet.
- 4 Contre la chute de la canne de vidange: point haut de la canne de vidange évitant le syphonage.
- 5 Anti-retour des eaux usées: break d'air conforme aux normes européennes.

AQUASAFE: Antidébordement et Antifuite

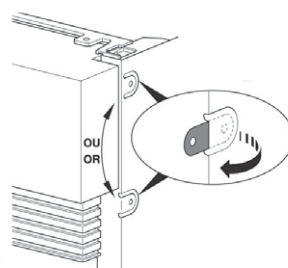
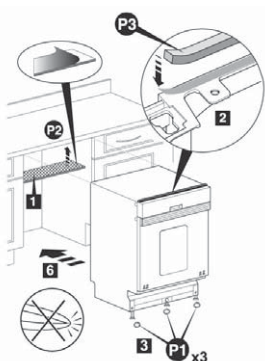
AQUASAFE+: AQUASAFE et Antiéclatement et coupure mécanique d'arrivée d'eau

AQUABLOCK: AQUASAFE+ et coupure électrique

ENCASTREMENT DANS LA NICHE

Collez l'anti-buée P2

Collez la mousse d'encastrement P3
Clippez les 3 coupelles P1 sous les patins pour faciliter le glissement du lave-vaisselle

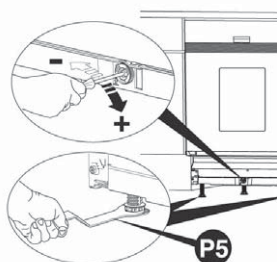


Dans le cas d'un plan de travail en marbre ou matériau similaire, vous devez fixer votre lave-vaisselle par des vis latérales: pour ceci, avant la mise en niche, déployez une patte de chaque côté des panneaux latéraux.

MISE À NIVEAU PAR LE RÉGLAGE DES PIEDS

Les pieds avant sont réglables, ajustez-les si nécessaire à l'aide de la clé fournie. Le pied central est réglable à l'aide de la molette rouge (visseuse avec douille de 8, clé à pipe de 8).

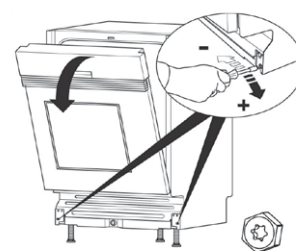
Une bonne mise à niveau est nécessaire pour une parfaite fermeture et étanchéité de la porte. Assurez-vous que la porte du lave-vaisselle se ferme correctement, sans frottements latéraux.



ÉQUILIBRAGE DE LA PORTE (DROITE ET GAUCHE)

Ajustez la tension des ressorts, si nécessaire, pour compenser le poids du panneau d'habillage. Réglez de manière identique à droite et à gauche.

La porte est correctement équilibrée si elle ne retombe pas lourdement à l'ouverture et si elle reste horizontale en position ouverte.



LAVE-VAISSELLE

Références de base Tout intégrable	60 cm DCJ632DQX	45 cm DCJ422DQX	45 cm DV01044J
ÉQUIPEMENTS			
Nombre de couverts	16	14	10
Nombre de programmes	9	8	8
ICS: lavage automatique	oui	oui	-
Intensif 70 °C	oui	oui	oui
Silence 38 dB(A) 45 °C	oui	oui	-
Normal 65 °C	-	oui	oui
Eco 55 °C	oui	oui	oui
1 h. 60 °C	oui	oui	oui
Rapide 35 min./Délicat 45 °C	oui	oui	oui
Trempage	oui	non	oui
Températures de lavage	6	5	5
Porte coulissante	non	oui	non
Type de séchage	Condensation active + Auto Open Door	Condensation active + Auto Open Door	Condensation active + Auto Open Door
AMÉNAGEMENTS			
Fonction Multitab 3 en 1	oui	oui	oui
Espace Mezzanine modulable	non	oui	non
Panier supérieur réglable	oui	oui	oui
Panier supérieur réglable en charge	oui	oui	oui
Clayettes rabattables	4	4	4
Supports Verres à pieds	oui	oui	4
Ø assiettes - panier inférieur	33 cm	30 cm	30 cm
Panier inférieur modulable	oui	oui	oui
Ø assiettes - panier supérieur	25 cm	25 cm	25 cm
Grand Panier à couverts	non	oui	oui
Microfiltre autonettoyant	oui	oui	oui
Filtre Inox/Eclairage intérieur	oui/oui	oui/non	oui/non
SÉCURITÉS			
Spot Light	oui	oui	oui
AquaSafe (Antidébordement + Antifuite)	oui	oui	-
AquaBlock (Aquasafe + Anti-éclatement + Coupure électrique d'arrivée d'eau)	oui	oui	oui
INSTALLATION			
Réglage des pieds arrière par l'avant	oui	oui	non
Réglage de la tension de porte en façade	oui	oui	oui
Raccordement eau chaude	oui	oui	non
PUISSANCE ET CONSOMMATION			
Tension nominale (230 V ~50 Hz)	oui	oui	oui
Puissance de branchement (kW)	1,93	1,93	2,15
Calibre de protection (A)	10	10	10
Consommation eau cycle normalisé (litres et/an)	9,5 l/2380 l	10 l/2800 l	8 l/2240 l
Consommation énergie cycle normalisé (kWh)	0,77	0,93	0,74
Durée du cycle de lavage normalisé (min)	205	220	205
Energie Label	C	C	D
Classe émission de bruit/dB(A)	B/42	B/42	B/44
ENCOMBREMENT			
Hauteur (cm)	86 - 91	81,5 - 86,5	81,5 - 86,5
Largeur (cm)	59,8	59,8	44,8
Profondeur (cm) corps/bandeau	55 - 57,5	55 - 57,5	60
Hauteur minimale de la niche (cm)	86/91	82/87	82/87
Largeur de la niche (cm)	60	60	45
Profondeur de la niche (cm)	57,5	57,5	57,5
Page	122	123	124



FORS – la marque du commerce spécialisé



Une évidence pour FORS:

Notre service à l'égard des clients commence avant même l'achat:

- par un conseil professionnel prodigué par nos partenaires spécialisés
- par des tests d'appareils lors de la sélection méticuleuse de notre assortiment
- par des démonstrations et des événements culinaires avec les appareils
- par un vaste stock comprenant plus de 30'000 appareils
- par des prestations sur mesure et un changement de charnières gratuit
- par un service clientèle compétent en collaboration avec plus de 150 partenaires de service disposant d'un pool de 500 techniciens de service – toujours à votre proximité, efficaces et fiables
- par un parc d'appareils de prêt en cas de réparations
- par une disponibilité de livraison de 12 ans sur toutes les principales pièces fonctionnelles des appareils

SERVICE
0800 554 650

Garantie et extension de garantie

FORS offre directement à l'achat...

- **Garantie légale**
2 ans de garantie pour les appareils électroménagers domestiques et commerciaux.
- **FORS Swiss Garantie 5**
Garantie supplémentaire gratuite de 3 ans. Bénéficiez d'autres avantages en enregistrant votre appareil.
- **FORS Swiss Security 8**
Extensions de la garantie de 3 années supplémentaires pour un total de 8 ans.

Nos prestations incluent les frais de déplacement, la main-d'œuvre et les pièces de rechange – pour un pack complet sans souci.

www.fors.ch/fr/garantie-sav

Prospectus appareils ménagers



Prospectus appareils professionnels/laboratoire



Nous distribuons nos produits de qualité par le biais du commerce spécialisé et respectons la répartition traditionnelle des rôles sur le marché, au profit des consommateurs.

Pour toute information, commande de prospectus, conclusion d'extensions de garantie ou prestation spécifique: 032 374 26 26, info@fors.ch ou sur www.fors.ch

Années



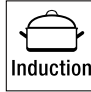

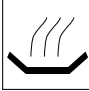
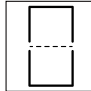

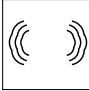


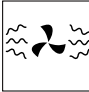


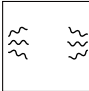

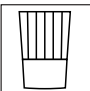





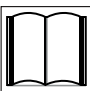



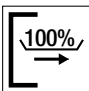


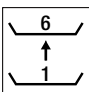
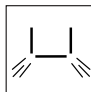
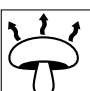
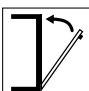


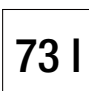
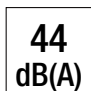

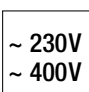
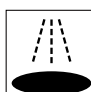

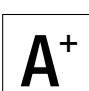
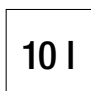


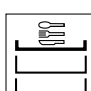
2

+3

+3



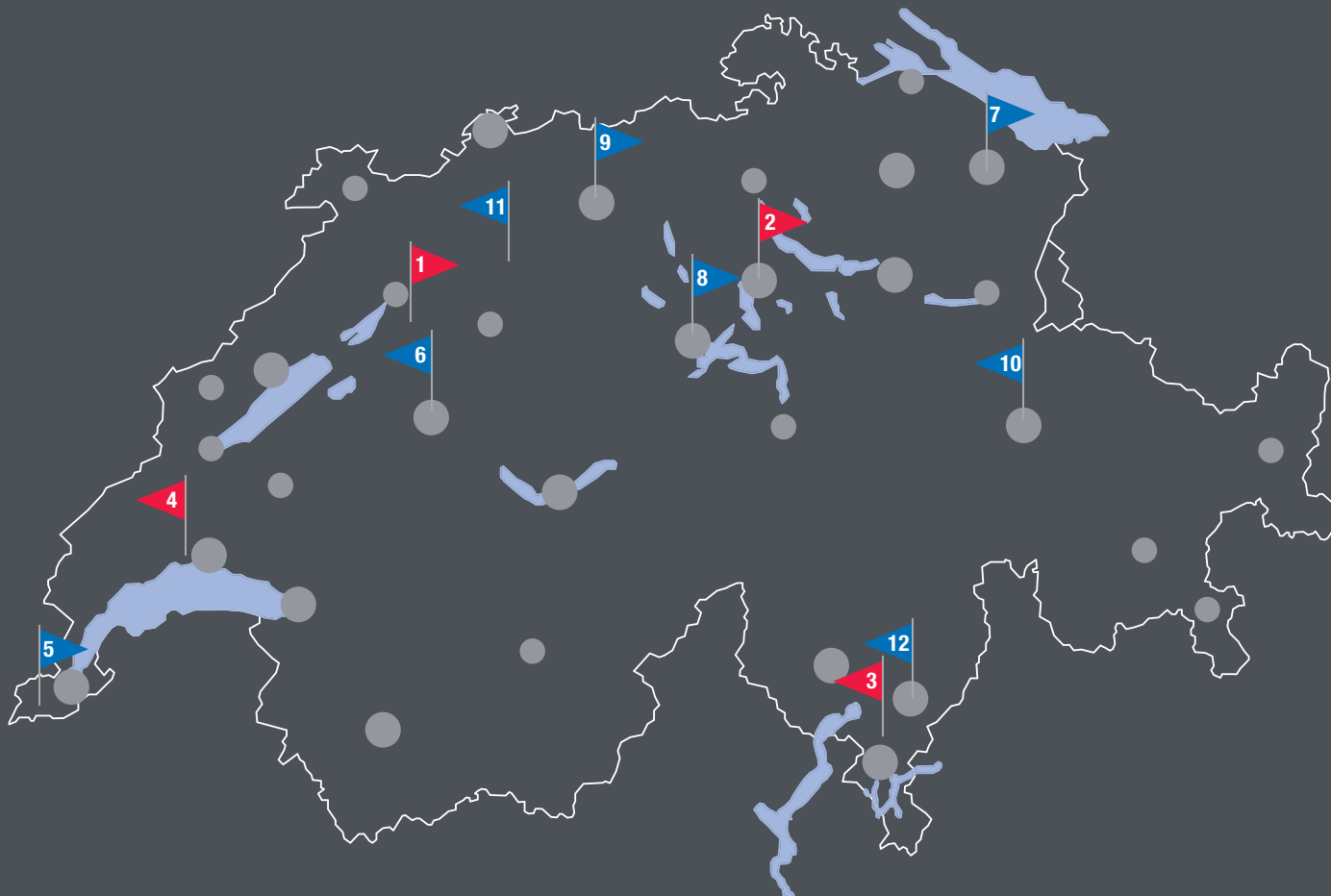
LEXIQUE

 Norme-EURO	 Les 5 entrées d'air produisaient une chaleur homogène sur plusieurs niveaux.	 Plan de cuisson à induction
 Largeur	 Régénération - Réchauffe les plats comme s'ils venaient d'être cuisinés	 Zones de cuisson flexibles
 Multifonctions Plus	 Cuisson Vapeur	 Détection automatique des casseroles
 Four combiné 80 % vapeur	 Fonction chaleur tournante + Micro-ondes	 Zones de cuisson HiLight rapides
 Four combiné 100 % vapeur	 Micro-ondes	 Hood in Hob (Table de cuisson avec hotte intégrée)
 Menu Expert	 Système exclusif Pyrocontrol	 Concept Play 4 in 1
 Cuisson basse température	 Nettoyage pyrolyse	 3 Espaces HoriZone
 Guide culinaire	 Cool door/4 verres	 Commandes par Slider
 Chef: Cuisson automatique	 Système de plat sortant 100 %	 Table sans cadre
 Le mode Pâtisserie française	 Cuisson sur 6 niveaux	 Aspiration périmétrale
 Fonction séchage	 Fermeture Soft Close	 Couverts
 Gril pulsé + Vapeur (Mode expert)	 Volume	 Niveau sonore
 Traditionnelle + Vapeur (Mode expert)	 Raccordement 230 - 400 V	 TimeBeam point de lumière
 Perfect Sensor (sonde culinaire)	 Classe énergétique A+	 Consommation d'eau/cycle
 Smart Control (four connecté)	 Concept horiZone	 Tiroir à couverts - extensible et, pour certains modèles, réglable en hauteur

▲ DSM - Distribution Sélective de Modèles, exclusivement livrables au revendeur contractuel.

Sous réserve de modifications de prix, modèles et caractéristiques techniques.

Déclaration de marchandise consultable sur www.fors.ch



Showrooms

- | | | | |
|---|--|--|--|
| <p>1 FORS SA
Schaftenholzweg 8
CH-2557 Studen BE
Tél: 032 374 26 26
info@fors.ch</p> | <p>2 FORS SA
Oberneuhofstrasse 12
CH-6340 Baar ZG
Tél: 041 766 07 50
baar@fors.ch</p> | <p>3 FORS SA
Via Cantonale 65
CH-6804 Bironico TI
Tél: 091 630 26 26
bironico@fors.ch</p> | <p>4 FORS SA
Route Sous-Riette 15
CH-1023 Crissier VD
Tél: 021 706 04 44
crissier@fors.ch</p> |
|---|--|--|--|

FORS Service & Logistics SA (Service d'usine)

- 5** Genève
- 6** Berne
- 7** Saint-Gall
- 8** Lucerne
- 9** Argovie
- 10** Les Grisons
- 11** Soleure
- 12** Tessin

Répartition schématique des points de service

- Deux partenaires de service ou plus
- Partenaire de service

Votre partenaire privilégié du commerce spécialisé:

Le SAV de FORS et ses partenaires représentent un pool de **500 techniciens(nes)** sur place qui effectuent le service de manière efficace, rapide et économique.