



- A+
- SMS
- Vario
-
-
-
-
-
-
-



- A+
- SMS
-
-
-
-
-
-
-

ST-XXSL 55 SpF 23012 ■ Fr. 5390.-

- **Combisteamer 6/6 SMS**
- **ESS avec générateur de vapeur externe**
- **Enceinte de cuisson en DualEmail**
- **Tiroir à ustensiles chauffant avec SoftClose**
- Porte à fenêtre panoramique à triple vitrage, démontable
- **Réservoir d'eau intégré 0,9 litres** avec extension automatique, aucune prise d'eau n'est nécessaire
- Display entièrement en couleur graphique en 6 langues
- Commande du four par montre électronique num.
- Éclairage intérieur: 2 lampes halogène
- **6 fonctions four:** chaleur voûte et sol, Varioheat, PizzaPlus, air chaud humide, gril infrarouge à grande surface, rôtissage doux
- **4 fonctions steamer:** vapeur, vacuisine, cuisson douce à vapeur, automatique de régénération, régénération, cuisson professionnelle pour le pain, air chaud humide
- Utilisation conviviale avec températures conseillées et recettes intégrées
- 1 plaque à gâteau TopClean, 1 plaque inox, 1 plaque inox perforée, 1 grille
- Livre à recettes

Caractéristiques techniques:

- Raccordement: 400 V 2 N~ 2 x 10 A
230 V 1 N~ 1 x 16 A
- Volume intérieur: 55 litres
- Niche: H x L x P 762 x 550 x 580 mm

Accessoires:

- Tiroir sur roulettes 2 niveaux, K5.0880, Fr. 220.-

ST-SL 55 SpF 23003 ■ Fr. 5190.-

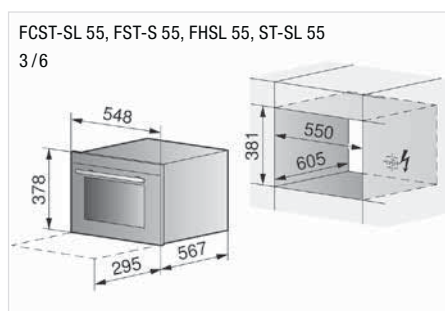
- **Combisteamer 3/6 SMS**
- **ESS avec générateur de vapeur externe** (cf. p. 7)
- **Enceinte de cuisson en acier inox**
- Affichage graphique en 6 langues
- Porte à fenêtre panoramique à triple vitrage
- Réservoir d'eau intégrable 1,25 l
- Éclairage intérieur: 1 lampe halogène
- **Vapeur et air chaud combinés**
- **55 programmes Gourmet-Vapeur et rôtissage doux**
- **Cuisson matic et régénération automatique avec reconnaissance du volume et de la forme des mets**
- Horloge, minuterie, affichage de la température à coeur et de la chaleur résiduelle
- Bac de cuisson 2/3 GN, plaque à gâteau CNS 2/3 GN, 2 grilles 2/3 GN
- Livre à recettes

Caractéristiques techniques:

- Raccordement: 400 V 2 N~ 2 x 10 A
230 V 1 N~ 1 x 16 A
- Volume intérieur: 34 litres
- Niche: H x L x P 381 x 550 x 605 mm

Accessoires:

- Tiroirs entièrement extractibles 2 niveaux, K4.0210, Fr. 260.-
- Set de montage colonne de deux appareils, K2.5890, Fr. 82.-

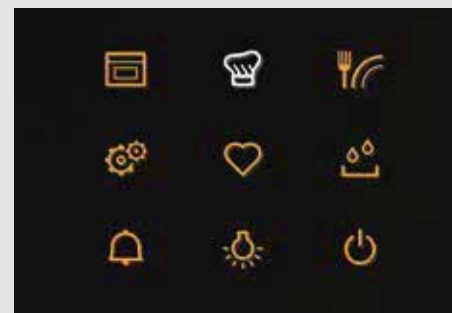


Toujours au courant



ST-XXSL

Choix de programmes facile par le grand bouton central. Le display coloré montre les réglages choisis.



Choisissez le réglage préféré pour une cuisson individuelle ou un des nombreux programmes entièrement automatiques. **GourmetVapeur** avec des menus gourmand préprogrammés, **RôtissageDoux** à air chaud ou à vapeur pour une viande tendre, **CuissonMatic** sans programmation de la durée, la température et la quantité ou **CuissonPro** pour un pain aussi frais que chez le boulanger. **EasyCook** vous renseigne avec plus de 100 conseils pour le choix du programme idéal.

L'utilisation est facilitée par les **tiroirs entièrement extractibles** en option ou la touche pour **éjecter le bac à eau**.



A+

Euro

Vario



A-30%

Euro


ST-XXSL 60 SpF 23012 ■ Fr. 5390.-

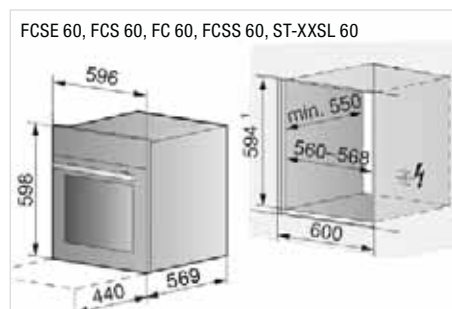
- **Combisteamer norme Euro**
- **ESS avec générateur de vapeur externe**
- **Enceinte de cuisson en DualEmail**
- Porte à triple vitrage
- **Réservoir d'eau intégré** 0,9 litres avec extension automatique, aucune prise d'eau n'est nécessaire
- Display entièrement en couleur en 6 langues
- Éclairage intérieur: 2 lampes halogène
- **6 fonctions four:** chaleur voûte et sol, Varioheat, PizzaPlus, air chaud humide, gril infrarouge à grande surface, rôtissage doux
- **4 fonctions steamer:** vapeur, vacuissime, cuisson doux à vapeur, automatique de régénération, régénération, cuisson professionnelle pour le pain, air chaud humide
- Utilisation conviviale avec températures conseillées et recettes intégrées
- 1 plaque à gâteau TopClean, 1 plaque inox, 1 plaque inox perforée, 1 grille
- Livre à recettes

Caractéristiques techniques:

- Raccordement: 400 V 2 N~ 2 x 10 A
230 V 1 N~ 1 x 16 A
- Volume intérieur: 55 litres
- Niche: H x L x P 594 x 560 x 570 mm

Accessoires:

- Tiroir sur roulettes 2 niveaux, K5.0880, Fr. 220.-


FCST-XSL 60 SpF ■ Fr. 4990.-

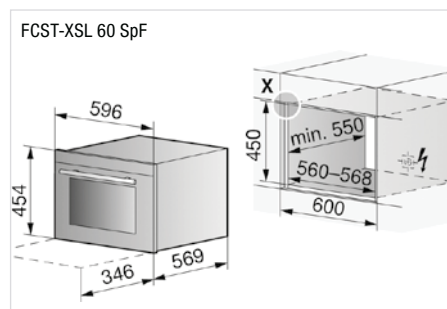
- **Combisteamer norme Euro, A-30%, 45 cm**
- **ESS avec générateur de vapeur externe** (cf. p. 7)
- **Enceinte de cuisson en acier inox**
- Affichage alphanumérique en 15 langues
- Porte à fenêtre panoramique à triple vitrage
- Idéal en combinaison avec four court FHSE
- Éclairage intérieur: 1 lampe
- **Vapeur et air chaud combinés**
- **55 programmes Gourmet-Vapeur et rôtissage doux**
- **Cuisson matic et régénération automatique avec reconnaissance du volume et de la forme des mets**
- Horloge, minuterie, affichage de la température à coeur et de la chaleur résiduelle
- Bac de cuisson 2/3 GN, plaque CNS 2/3 GN, 2 grilles 2/3 GN

Caractéristiques techniques:

- Raccordement: 400 V 2 N~ 2 x 10 A
230 V 1 N~ 1 x 16 A
- **Volume intérieur: 51 litres**
- Niche: H x L x P 450 x 560 x 550 mm

Accessoires:

- Tiroirs entièrement extractibles 2 niveaux, K4.0211, Fr. 255.-
- Set de montage colonne de deux appareils, K2.0198, Fr. 82.-


Un multitalent de grande dimension

(FCST-XSL) Le multitalent de 45 cm de haut, avec son volume de cuisson de 51 l et son nouveau réservoir d'eau, laisse la place pour l'enceinte de cuisson!





F-XXSE 55 SpF 21015 ■ Fr. 3090.–

- Four 6/6 SMS
- Enceinte de cuisson avec BrillantEmail et TopClean
- Face entièrement en verre (Verre triple)
- Commande du four par montre électronique numérique
- Display graphique en 7 langues
- Recettes intégrées
- Sonde de cuisson et rôtissage doux
- Porte à fenêtre panoramique à triple vitrage, démontable
- Bandeau avec symboles
- Éclairage intérieur: 2 lampes halogène
- Grand tiroir à ustensiles
- Swiss Made
- Varioheat
- Gril infrarouge à petite et grande surface
- Avec chaleur sol extérieure
- Ventilation de la niche
- Mise en température rapide
- Aération automatique après arrêt
- 2 plaques à gâteaux TopClean, 1 grille

Caractéristiques techniques:

- Raccordement: 400 V 2 N~ 2 x 10 A
230 V 1 N~ 1 x 16 A
- Volume intérieur: 68 litres
- Niche: H x L x P 762 x 550 x 580 mm

Accessoires:

- Tiroirs entièrement extractibles 3 niveaux, K4.0207, Fr. 367.–
(Ne pas utiliser de feuille de protection en alu)

FCS 55 ES 21009 ■ Fr. 2490.–

FCS 55 W 21009 □ Fr. 2350.–

FCS 55 N 21009 ■ Fr. 2350.–

- Four 6/6 SMS
- Sans autonettoyage catalytique
- Boutons de commande escamotables
- Commande du four par montre électronique numérique
- Porte à fenêtre panoramique à triple vitrage, démontable
- Bandeau avec symboles
- Éclairage intérieur: 2 lampes halogènes
- Grand tiroir à ustensiles
- Swiss Made
- Varioheat
- Gril infrarouge à petite et grande surface
- Ventilation de la niche
- Aération automatique après arrêt
- 2 plaques à gâteaux, 1 grille

Caractéristiques techniques:

- Raccordement: 400 V 2~ 2 x 10 A
- Volume intérieur: 52 litres
- Niche: H x L x P 762 x 550 x 580 mm

Accessoires:

- Tiroir sur roulettes 3 niveaux, K4.4374, Fr. 286.–

FC 55 W 21007 □ Fr. 2190.–

FC 55 N 21007 ■ Fr. 2190.–

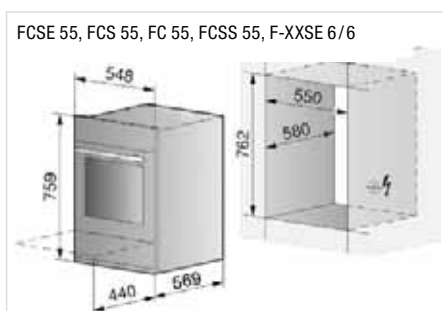
- Four 6/6 SMS
- Enceinte de cuisson en BrillantEmail
- Boutons de commande escamotables
- Porte à fenêtre panoramique à triple vitrage, démontable
- Isolation du four économe en énergie
- Bandeau avec symboles
- Éclairage intérieur: 2 lampes halogènes
- Swiss Made
- Varioheat
- Gril infrarouge à petite et grande surface
- Chaleur voûte et sol
- Aération du four
- Ventilation de la niche
- Mise en température très rapide
- 2 plaques à gâteaux, 1 grille

Caractéristiques techniques:

- Raccordement: 400 V 2~ 2 x 10 A
- Volume intérieur: 52 litres
- Niche: H x L x P 762 x 550 x 580 mm

Accessoires:

- Tiroir sur roulettes 3 niveaux, K4.4374, Fr. 286.–





F-XXSE 60 SpF 21016 Fr. 3090.–

- Four norme Euro
- Enceinte de cuisson avec BrillantEmail et TopClean
- Face entièrement en verre (Verre triple)
- Commande du four par montre électronique numérique
- Display graphique en 7 langues
- Recettes intégrées
- Sonde de cuisson et rôtissage doux
- Porte à fenêtre panoramique à triple vitrage, démontable
- Bandeau avec symboles
- Éclairage intérieur: 2 lampes halogène
- Swiss Made
- Varioheat
- Gril infrarouge à petite et grande surface
- Avec chaleur sol extérieure
- Ventilation de la niche
- Mise en température rapide
- Aération automatique après arrêt
- 2 plaques à gâteaux TopClean, 1 grille

Caractéristiques techniques:

- Raccordement: 400 V 2 N~ 2 x 10 A
230 V 1 N~ 1 x 16 A
- Volume intérieur: 68 litres
- Niche: H x L x P 594 x 560 x 570 mm

Accessoires:

- Tiroirs entièrement extractibles 3 niveaux, K4.0207, Fr. 367.–
(Ne pas utiliser de feuille de protection en alu)

FCS 60 ES 21010 Fr. 2390.–

FCS 60 W 21010 Fr. 2290.–

FCS 60 N 21010 Fr. 2290.–

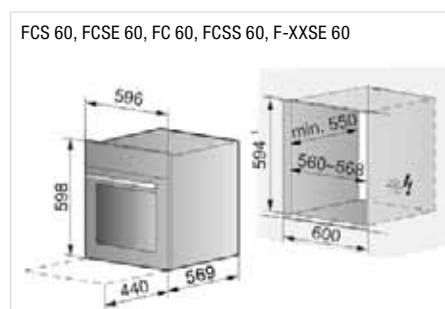
- Four norme Euro
- Enceinte de cuisson avec revêtement BrillantEmail
- Boutons de commande escamotables
- Commande du four par montre électronique numérique
- Porte à fenêtre panoramique à triple vitrage, démontable
- Bandeau avec symboles
- Éclairage intérieur: 2 lampes halogènes
- Swiss Made
- Varioheat
- Gril infrarouge à petite et grande surface
- Ventilation de la niche
- Aération automatique après arrêt
- 2 plaques à gâteaux, 1 grille

Caractéristiques techniques:

- Raccordement: 400 V 2~ 2 x 10 A
- Volume intérieur: 52 litres
- Niche: H x L x P 594 x 560 x 550 mm

Accessoires:

- Tiroir sur roulettes 3 niveaux, K4.4374, Fr. 286.–





CCS 455 N 22009 Fr. 2350.–
 CCS 455 W 22009 Fr. 2350.–

CC 455 W 22007 Fr. 2290.–
 CC 455 N 22007 Fr. 2290.–

- Cuisinière 6/6 SMS
- Enceinte de cuisson avec revêtement BrillantEmail
- Commande du plan de cuisson avec 4 régulateurs d'énergie (deux à 2 circuits), sans plaques
- Boutons de commande escamotables
- Commande du four par montre électronique numérique
- Porte à fenêtre panoramique à triple vitrage, démontable
- Bandeau avec symboles
- Éclairage intérieur: 2 lampes halogènes
- Grand tiroir à ustensiles
- Swiss Made
- Varioheat
- Gril infrarouge à petite et grande surface
- Ventilation de la niche
- Aération automatique après arrêt
- 2 plaques à gâteaux, 1 grille, 1 feuille de protection

Caractéristiques techniques:
 – Raccordement: 400 V 3~ 3 x 16 A
 400 V 2~ 2 x 20 A
 – Volume intérieur: 52 litres
 – Niche: H x L x P 762 x 550 x 580 mm

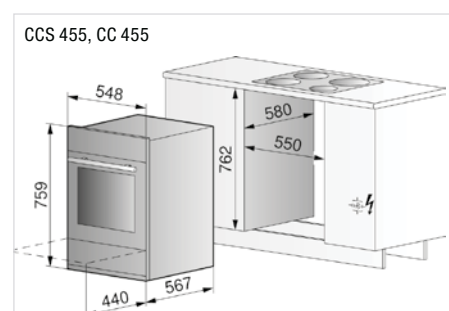
Accessoires:
 – Set de plaques PLB 412E/423E, Fr. 329.–
 – Plan vitrocéramique GKT 642 ES, Fr. 1290.–
 – Plan vitrocéramique GKZ 642 ES, Fr. 1490.–
 – Plan vitrocéramique GKU 642 ES, Fr. 1590.–
 – Tiroir sur roulettes 3 niveaux, K4.4374, Fr. 286.–

Plans de cuisson: cf. p. 36/37

- Cuisinière 6/6 SMS
- Enceinte de cuisson avec revêtement BrillantEmail
- Commande du plan de cuisson avec 4 régulateurs d'énergie (deux à 2 circuits), sans plaques
- Boutons de commande escamotables
- Porte à fenêtre panoramique à triple vitrage, démontable
- Bandeau avec symboles
- Éclairage intérieur: 2 lampes halogènes
- Grand tiroir à ustensiles
- Varioheat
- Gril infrarouge à petite et grande surface
- Ventilation de la niche
- 2 plaques à gâteaux, 1 grille, 1 feuille de protection

Caractéristiques techniques:
 – Raccordement: 400 V 3~ 10–16 A
 400 V 2~ 16–20 A
 – Volume intérieur: 52 litres
 – Niche: H x L x P 762 x 550 x 580 mm

Accessoires:
 – Set de plaques PLB 412E/423E, Fr. 329.–
 – Plan vitrocéramique GKT 642 ES, Fr. 1290.–
 – Plan vitrocéramique GKZ 642 ES, Fr. 1490.–
 – Plan vitrocéramique GKU 642 ES, Fr. 1590.–
 – Tiroir sur roulettes 3 niveaux, K4.4374, Fr. 286.–





A
SMS
—
—
—

CLS 455 N 22003 Fr. 1890.–
CLS 455 W 22003 Fr. 1890.–

- Cuisinière 6/6 SMS
- Enceinte de cuisson en BrillantEmail
- Commande du plan de cuisson avec 4 régulateurs d'énergie (deux à 2 circuits), sans plaques
- Porte à fenêtre panoramique à triple vitrage, démontable
- Bandeau avec symboles
- Éclairage intérieur: 1 lampe halogène
- Grand tiroir à ustensiles
- Swiss Made
- Gril infrarouge à petite et grande surface
- Chaleur voûte et sol
- Ventilation de la niche
- 1 plaque à gâteaux, 1 grille, 1 feuille de protection

Caractéristiques techniques:

- Raccordement: 400 V 3~ 3 x 10 A
400 V 2~ 2 x 10–20 A
- Volume intérieur: 56 litres
- Niche: H x L x P 762 x 550 x 580 mm

Accessoires:

- Set de plaques PLB 412E/423, Fr. 329.–
- Set de plaques PLB 423E, 230 V, Fr. 329.–
- Plan vitrocéramique GKT 642 ES, Fr. 1290.–
- Plan vitrocéramique GKZ 642 ES, Fr. 1490.–
- Plan vitrocéramique GKU 642 ES, Fr. 1590.–
- Tiroir sur roulettes 3 niveaux, K4.4374, Fr. 286.–



A
SMS
—
—
—

CL 455 W 22001 Fr. 1690.–

- Cuisinière 6/6 SMS
- Enceinte de cuisson en BrillantEmail
- Commande du plan de cuisson avec 4 régulateurs d'énergie (1 circuit) pour 4 plaques, sans plaques
- Porte à fenêtre panoramique à triple vitrage, démontable
- Bandeau avec symboles
- Éclairage intérieur: 1 lampe halogène
- Grand tiroir à ustensiles
- Swiss Made
- Commande du four avec programmes et températures séparés
- Chaleur voûte et sol
- Ventilation de la niche
- 1 plaque à gâteaux, 1 grille, 1 feuille de protection

Caractéristiques techniques:

- Raccordement: 400 V 3~ 3 x 10 A
400 V 2~ 2 x 10–20 A
- Volume intérieur: 56 litres
- Niche: H x L x P 762 x 550 x 580 mm

Accessoires:

- Set de plaques PLB 412E/423E, Fr. 329.–
- Plan vitrocéramique GKT 604 ES, Fr. 990.–
- Tiroir sur roulettes 3 niveaux, K4.4374, Fr. 286.–

Plans de cuisson: cf. p. 36/37



A
SMS
—
—
—

CL 355 W 22001 Fr. 1650.–

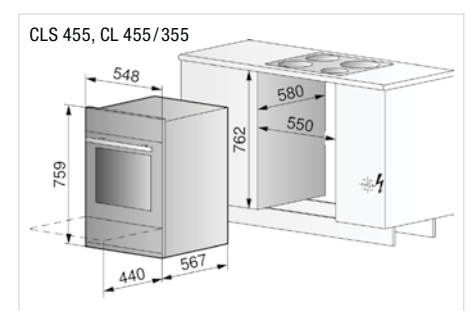
- Cuisinière 6/6 SMS
- Enceinte de cuisson en BrillantEmail
- 3 régulateurs d'énergie (1 circuit) pour 3 plaques, sans plaques
- Porte à fenêtre panoramique à triple vitrage, démontable
- Bandeau avec symboles
- Éclairage intérieur: 1 lampe halogène
- Grand tiroir à ustensiles
- Swiss Made
- Commande du four avec programmes et températures séparés
- Chaleur voûte et sol
- Ventilation de la niche
- 1 plaque à gâteaux, 1 grille, 1 feuille de protection

Caractéristiques techniques:

- Raccordement: 400 V 3~ 3 x 10–20 A
400 V 2~ 2 x 16–20 A
- Volume intérieur: 56 litres
- Niche: H x L x P 762 x 550 x 580 mm

Accessoires:

- Set de plaques PLB 303E/302E, Fr. 299.–
- Tiroir sur roulettes 3 niveaux, K4.4374, Fr. 286.–





CCS 460 ES 22010 Fr. 2390.–
 CCS 460 W 22010 Fr. 2290.–
 CCS 460 N 22010 Fr. 2290.–

CC 460 W 22008 Fr. 2190.–
 CC 460 N 22008 Fr. 2190.–

- Cuisinière norme Euro
- Enceinte de cuisson en BrillantEmail
- Commande du plan de cuisson avec 4 régulateurs d'énergie (deux à 2 circuits), sans plaques
- Boutons de commande escamotables
- Porte à fenêtre panoramique à triple vitrage, démontable
- Bandeau avec symboles
- Éclairage intérieur: 2 lampes halogènes
- **Varioheat**
- Gril infrarouge à petite et grande surface
- Commande du four et d'une zone de cuisson par montre électronique
- Ventilation de la niche
- Aération automatique après arrêt
- 2 plaques à gâteaux, 1 grille, 1 feuille de protection

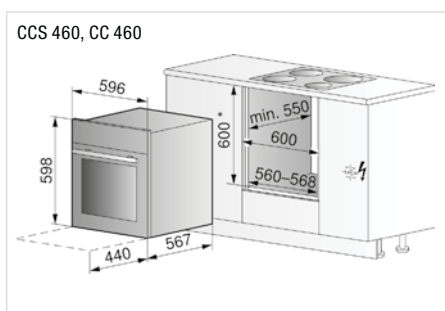
Caractéristiques techniques:
 – Raccordement: 400 V 3~ 3 x 16 A
 400 V 2~ 2 x 20 A
 – Volume intérieur: 52 litres
 – Niche: H x L x P 600 x 560 x 580 mm

Accessoires:
 – Set de plaques PLB 412E/423, Fr. 329.–
 – Plan vitrocéramique GKT 642 ES, Fr. 1290.–
 – Plan vitrocéramique GKZ 642 ES, Fr. 1490.–
 – Plan vitrocéramique GKU 642 ES, Fr. 1590.–
 – Tiroir sur roulettes 3 niveaux, K4.4374, Fr. 286.–

- Cuisinière norme Euro
- Enceinte de cuisson en BrillantEmail
- Commande du plan de cuisson avec 4 régulateurs d'énergie (deux à 2 circuits), sans plaques
- Boutons de commande escamotables
- Porte à fenêtre panoramique à triple vitrage, démontable
- Bandeau avec symboles
- Éclairage intérieur: 2 lampes halogènes
- **Varioheat**
- Gril infrarouge à petite et grande surface
- Chaleur voûte et sol
- Ventilation de la niche
- 2 plaques à gâteaux, 1 grille, 1 feuille de protection

Caractéristiques techniques:
 – Raccordement: 400 V 3~ 3 x 16 A
 400 V 2~ 2 x 20 A
 – Volume intérieur: 52 litres
 – Niche: H x L x P 600 x 560 x 580 mm

Accessoires:
 – Set de plaques PLB 412E/423, Fr. 329.–
 – Plan vitrocéramique GKT 642 ES, Fr. 1290.–
 – Plan vitrocéramique GKZ 642 ES, Fr. 1490.–
 – Plan vitrocéramique GKU 642 ES, Fr. 1590.–
 – Tiroir sur roulettes 3 niveaux, K4.4374, Fr. 286.–



Plans de cuisson: cf. p. 36/37



A
Euro

CLS 460 N 22005 Fr. 1790.–

CLS 460 W 22005 Fr. 1790.–

– Cuisinière norme Euro

– Enceinte de cuisson en BrillantEmail

- Commande du plan de cuisson avec 4 régulateurs d'énergie (deux à 2 circuits), sans plaques
- Porte à fenêtre panoramique à triple vitrage, démontable
- Bandeau avec symboles
- Éclairage intérieur: 1 lampe halogène
- Gril infrarouge à petite et grande surface
- Chaleur voûte et sol
- Ventilation de la niche
- 1 plaque à gâteaux, 1 grille, 1 feuille de protection

Caractéristiques techniques:

- Raccordement: 400 V 3~ 3 x 10 A
400 V 2~ 2 x 10–20 A
- Volume intérieur: 56 litres
- Niche: H x L x P 600 x 560 x 580 mm

Accessoires:

- Set de plaques PLB 412E/423, Fr. 329.–
- Plan vitrocéramique GKT 642 ES, Fr. 1290.–
- Plan vitrocéramique GKZ 642 ES, Fr. 1490.–
- Plan vitrocéramique GKU 642 ES, Fr. 1590.–
- Tiroir sur roulettes 3 niveaux, K4.4374, Fr. 286.–

Plans de cuisson: cf. p. 36/37



A
Euro

CL 460 W 22002 Fr. 1590.–

CL 460 N 22002 Fr. 1590.–

– Cuisinière norme Euro

– Enceinte de cuisson en BrillantEmail

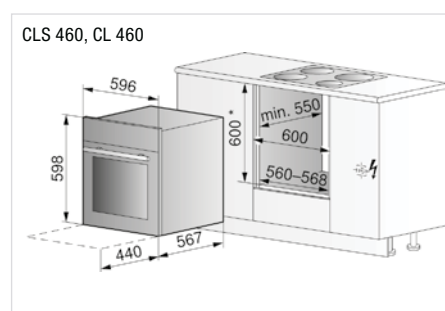
- Commande du plan de cuisson avec 4 régulateurs d'énergie (1 circuit) pour 4 zones de cuisson, sans plaques
- Commande du four avec programmes et températures séparés
- Porte à fenêtre panoramique à triple vitrage, démontable
- Bandeau avec symboles
- Éclairage intérieur: 1 lampe halogène
- Chaleur voûte et sol
- Ventilation de la niche
- 1 plaque à gâteaux, 1 grille, 1 feuille de protection

Caractéristiques techniques:

- Raccordement: 400 V 3~ 3 x 10 A
400 V 2~ 2 x 20 A
- Volume intérieur: 56 litres
- Niche: H x L x P 600 x 560 x 580 mm

Accessoires:

- Set de plaques PLB 412E/423, Fr. 329.–
- Plan vitrocéramique GKT 604 ES, Fr. 990.–
- Tiroir sur roulettes 3 niveaux, K4.4374, Fr. 286.–





Tiroir chauffant

WS 60/144 SpF Fr. 1270.–
WS 60/144 ES Fr. 1390.–
 H x L = 14,4 x 60 cm
 Gamme de températures 30°–80° C
 Capacité: vaisselle pour 6 personnes ou 14 assiettes
 Pour tous les modèles SpF/ES norme Euro

WS 60/162 SpF Fr. 1310.–
WS 60/162 ES Fr. 1430.–
 H x L = 16,2 x 60 cm
 Gamme de températures 30°–80° C
 Capacité: vaisselle pour 10 personnes ou 20 assiettes
 Poignée-barre
 Pour tous les modèles SpF/ES norme Euro

WS 60/220 SpF Fr. 1430.–
WS 60/220 ES Fr. 1510.–
 H x L = 22 x 60 cm
 Gamme de températures 30°–80° C
 Capacité: vaisselle pour 15 personnes ou 30 assiettes
 Poignée-barre
 Pour tous les modèles SpF/ES norme Euro



Tiroir sur roulettes

K4.4374 Fr. 286.–
 Tiroir sur roulettes 3 niveaux pour FCS, CCS, FC, CC, CL, CLS

K4.5130 Fr. 358.–
 Tiroirs entièrement extractibles 3 niveaux pour FCSE

K4.4375 Fr. 215.–
 Tiroir sur roulettes 2 niveaux pour FCSS

K4.5134 Fr. 255.–
 Tiroirs entièrement extractibles 2 niveaux pour FCST-SL, FST-S

K4.0210 Fr. 260.–
 Tiroirs entièrement extractibles 2 niveaux pour ST-SL

K5.0880 Fr. 220.–
 Tiroir sur roulettes 2 niveaux pour ST-XXSL

K4.5131 Fr. 255.–
 Tiroirs entièrement extractibles 2 niveaux pour FHSE

K4.0211 Fr. 255.–
 Tiroirs entièrement extractibles 2 niveaux pour FCST-XSL

K4.0207 Fr. 367.–
 Tiroirs entièrement extractibles 3 niveaux pour F-XXSE



Bac de cuisson perforé, grille

K4.2363 Fr. 72.–
 Perforé, 40 mm, 2/3 GN CNS gastronomique pour FCST-XSL, ST-SL, ST-XXSL

K2.3208 Fr. 62.–
 Perforé, 40 mm, 1/3 GN CNS gastronomique pour FCST-XSL, ST-SL, ST-XXSL

K4.2363/K2.7357 Fr. 72.–
 Perforé, 65 mm, 1/3 GN CNS gastronomique pour FCST-XSL, ST-SL, ST-XXSL

K4.0011 Fr. 82.–
 Perforé, 25 mm, CNS pour ST-XXSL

K4.0008 Fr. 82.–
 Perforé, 28 mm, CNS pour FCST-XSL

K4.4119 Fr. 21.–
 Grille pour FCS, CCS, FC, CC, CL, CLS

K4.4120 Fr. 62.–
 Grille pour ST-XXSL

K4.3206 Fr. 51.–
 Grille 2/3 GN gastronomique pour FCST-XSL, ST-SL

K4.4122 Fr. 62.–
 Grille pour FCST-XSL



Plaque à gâteaux, bac de cuisson

K4.4006 BrillantEmail pour FCS, CCS, FC, CC, CL, CLS, ST-XXSL	Fr. 36.–
K4.4005 BrillantEmail pour FCST-XSL	Fr. 46.–
K4.2362 20 mm, 2/3 GN CNS gastronomique pour ST-SL, ST-XXSL	Fr. 51.–
K2.3224 20 mm, 1/3 GN CNS gastronomique pour ST-SL, ST-XXSL	Fr. 41.–
K4.0010 25 mm, CNS pour ST-XXSL	Fr. 60.–
K4.0007 28 mm, CNS pour FCST-XSL	Fr. 62.–
K2.3223 40 mm, 1/3 GN CNS gastronomique pour ST-SL, ST-XXSL	Fr. 51.–
K4.2365 40 mm, 2/3 GN CNS gastronomique pour ST-SL, ST-XXSL	Fr. 62.–



Plat en porcelaine, moule en porcelaine, thermobox

K2.7626 Moule en porcelaine 1/3 GN gastronomique pour tous les steamer	Fr. 62.–
K2.7622 Moule en porcelaine 1/2 GN gastronomique pour tous les steamer	Fr. 82.–
K2.7621 Moule en porcelaine 2/3 GN gastronomique pour tous les steamer	Fr. 102.–
K2.1252 Plaque perforée ES pour plat 1/3 GN gastronomique pour tous les steamer	Fr. 29.–
K2.1243 Plaque perforée ES pour plat 1/2 GN gastronomique pour tous les steamer	Fr. 35.–
K2.1254 Plaque perforée ES pour plat 2/3 GN gastronomique	Fr. 39.–
K3.7234 Thermobox 1/3 GN gastronomique pour tous les steamer	Fr. 77.–



Accessoires divers

K3.4538 Plaques en alu 2 pièces pour FCS, CCS, FC, CC, CL, CLS, FHSE Ne pas utiliser pour: steamer, combisteamer, F-XXSE	Fr. 25.–
B28.005 Détartrant pour FCST-XSL, FCSS, ST-SL, ST-XXSL	Fr. 16.90
K3.5890 Set de montage SMS Pour le montage colonne de steamer et fours courts	Fr. 82.–
K2.0198 Set de montage Euro Pour le montage colonne de steamer et fours courts	Fr. 82.–
Livre de recettes «Gourmet-Vapeur» Cf. p. 10	Fr. 38.–
Livre de recettes «Cuisson variées» Cf. p. 10	Fr. 38.–