



Diamante ▲

■ Fr. 2990.–

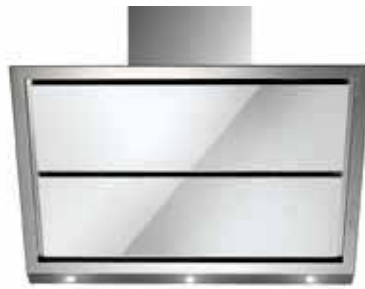
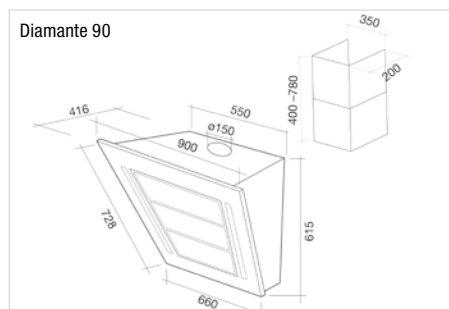
- Hotte de ventilation en acier chromé et verre
- **Débit d'air 800 m³/h**
- **Aspiration périmétrale**
- Niveau sonore 47 à 59 dBA
- 1 moteur avec ventilateur
- 4 vitesses, à commande électronique
- Éclairage néon 2 x 13 W
- Filtre à graisse métallique lavable
- Filtre à charbon actif inclus

Caractéristiques techniques:

- Puissance: max. 250 W
- Pression: 45 mm H₂O
- Raccord: ø 150 mm
- Dimensions: H x L x P
615 x 900 x 615 mm
- Classe d'efficacité: B

Accessoires en option:

- Filtre à charbon actif pour mode circulation d'air, remplacement, type 6, Fr. 50.–
- Cheminée KCQAN. 00# Fr. 190.–
- Déflecteur pour circulation d'air, KACL.865, Fr. 130.–
- Télécommande 105080053, Fr. 110.–



Gleam W 90 ▲

□ Fr. 2690.–

Gleam N 90 ▲

■ Fr. 2690.–

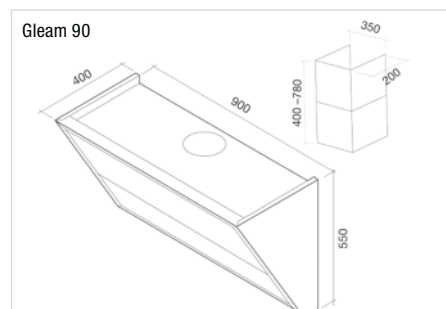
- Hotte de ventilation en acier chromé et verre blanc ou noir
- **Débit d'air 800 m³/h**
- **Aspiration périmétrale**
- Niveau sonore 48 à 60 dBA
- 1 moteurs avec ventilateur
- 4 vitesses, à commande électronique
- Éclairage LED 3 x 1 W
- Filtre à graisse métallique lavable
- Filtre à charbon actif inclus

Caractéristiques techniques:

- Puissance: max. 250 W
- Pression: 45 mm H₂O
- Raccord: ø 150 mm
- Dimensions: H x L x P
550 x 900 x 405 mm
- Classe d'efficacité: B

Accessoires en option:

- Filtre à charbon actif pour mode circulation d'air, remplacement, type 6, Fr. 50.–
- Cheminée KCQAN. 00#, Fr. 190.–
- Déflecteur pour circulation d'air, KACL.865, Fr. 130.–





Millennium 90

■ Fr. 2190.–

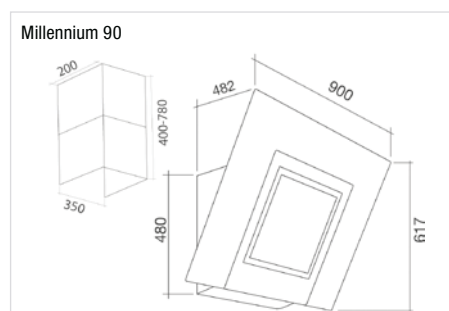
- Hotte de ventilation en acier inox et verre
- **Débit d'air 600 m³/h**
- **Aspiration périmétrale**
- Niveau sonore 41 à 58 dBA
- 1 moteur avec ventilateur
- 3 vitesses, à commande mécanique
- Éclairage halogène 2 x 20 W
- Filtre à graisse métallique lavable

Caractéristiques techniques:

- Puissance: max 180 W
- Pression: 50 mm H₂O
- Raccord: ø 120 mm
- Dimensions: H x L x P 617 x 900 x 482 mm
- Classe d'efficacité: D

Accessoires en option:

- Filtre à charbon actif pour mode circulation d'air type 2, Fr. 50.–
- Cheminée KCQAN 00#3, 170.–
Cheminée: H x L x P
400–780 x 350 x 200 mm



Saturno 90

■ Fr. 1890.–

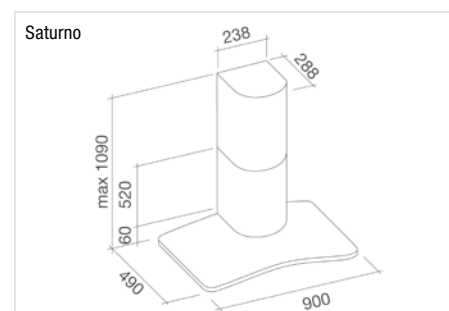
- Hotte de ventilation en acier inox et verre
- **Débit d'air 600 m³/h**
- Niveau sonore 41 à 58 dBA
- 1 moteur avec ventilateur
- 3 vitesses, à commande mécanique
- Éclairage halogène 2 x 20 W
- 2 filtres à graisse métalliques lavables

Caractéristiques techniques:

- Puissance: max 180 W
- Pression: 50 mm H₂O
- Raccord: ø 120 mm
- Dimensions: H x L x P
580–1090 x 900 x 490 mm
- Classe d'efficacité: D

Accessoires en option:

- Filtre à charbon actif pour mode circulation d'air type 3, Fr. 50.–





Mercurio 60
Mercurio 90

■ Fr. 990.–
■ Fr. 1190.–

- Hotte de ventilation en acier inox
- **Débit d'air 600 m³/h**
- Niveau sonore 41 à 58 dBA
- 1 moteur avec ventilateur
- 3 vitesses, à commande mécanique
- Éclairage halogène 2 x 20 W
- 2/3 filtres à graisse métalliques lavables

Caractéristiques techniques:

- Puissance: max 180 W
- Pression: 50 mm H₂O
- Raccord: ø 120 mm
- Dimensions: H x L x P
520–1080 x 600/900 x 450 mm
- Classe d'efficacité: D

Accessoires en option:

- Filtre à charbon actif pour mode circulation d'air type 3, Fr. 50.–

Vulcano 60
Vulcano 90

■ Fr. 990.–
■ Fr. 1190.–

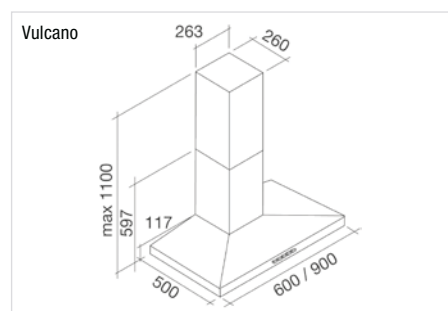
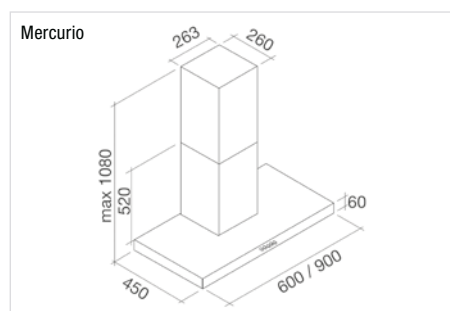
- Hotte de ventilation en acier inox
- **Débit d'air 600 m³/h**
- Niveau sonore 41 à 58 dBA
- 1 moteur avec ventilateur
- 3 vitesses, à commande mécanique
- Éclairage halogène 2 x 20 W
- 2/3 filtres à graisse métalliques lavables

Caractéristiques techniques:

- Puissance: max 180 W
- Pression: 50 mm H₂O
- Raccord: ø 120 mm
- Dimensions: H x L x P
597–1100 x 600/900 x 500 mm
- Classe d'efficacité: D

Accessoires en option:

- Filtre à charbon actif pour mode circulation d'air type 3, Fr. 50.–





Plane Isola 90 ▲ ■ Fr. 1990.–
Plane Isola 120 ▲ ■ Fr. 2290.–

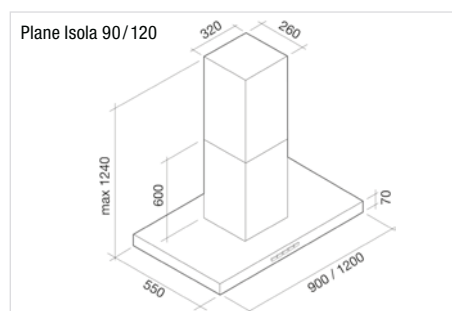
- Hotte îlot en acier chromé et verre
- **Débit d'air 800 m³/h**
- Niveau sonore 52 à 66 dBA
- 1 moteur avec ventilateur
- 4 vitesses, à commande électronique
- Éclairage LED 2 x 1,2 W / 3 x 1,2 W
- Filtres à graisse métalliques lavables «Air Falmecc»
- 3 filtres à charbon actif pour mode circulation d'air inclus

Caractéristiques techniques:

- Puissance: max. 243 W
- Pression: 42 mm H₂O
- Raccord: ø 150 mm
- Dimensions: H x L x P
670–1240 x 900/1200 x 550 mm
- Classe d'efficacité: B

Accessoires en option:

- Filtre à charbon actif pour mode circulation d'air, remplacement, type 3, Fr. 50.–
- Déфлекteur pour circulation d'air, KACL.866, Fr. 130.–



Astra Vetro Isola 60 ▲ Fr. 2150.–
Astra Vetro Isola 90 ▲ Fr. 2190.–

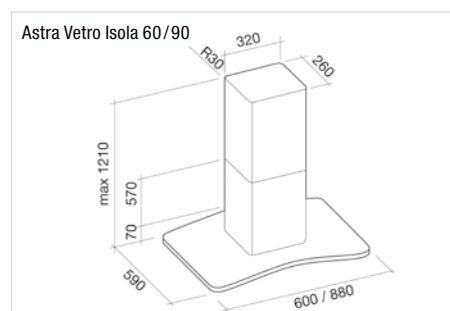
- Hotte îlot en acier chromé et verre
- **Débit d'air 800 m³/h**
- Niveau sonore 52 à 66 dBA
- 1 moteur avec ventilateur
- 4 vitesses, à commande électronique
- Éclairage LED 2 x 1,2 W
- Filtres à graisse métalliques lavables
- 3 filtres à charbon actif pour mode circulation d'air inclus

Caractéristiques techniques:

- Puissance: max. 243 W
- Pression: 42 mm H₂O
- Raccord: ø 150 mm
- Dimensions: H x L x P
640–1210 x 600/900 x 590 mm
- Classe d'efficacité: B

Accessoires en option:

- Filtre à charbon actif pour mode circulation d'air, remplacement, type 3, Fr. 50.–
- Déфлекteur pour circulation d'air, KACL.866, Fr. 130.–



Pulsar Isola 35 ■ Fr. 1790.–

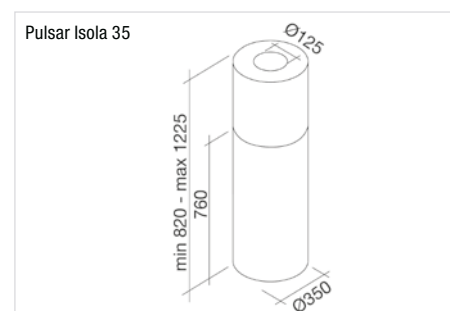
- Hotte îlot en acier inox
- **Débit d'air 600 m³/h**
- Niveau sonore 41 à 58 dBA
- 1 moteur avec ventilateur
- 3 vitesses, à commande mécanique
- Éclairage halogène 4 x 20 W
- Filtre à graisse métallique lavable

Caractéristiques techniques:

- Puissance: max. 180 W
- Pression: 50 mm H₂O
- Raccord: ø 125 mm
- Dimensions: H x L x P
820–1225 x ø 350 mm
- Classe d'efficacité: D

Accessoires en option:

- Filtre à charbon actif pour mode circulation d'air type 3, Fr. 50.–





Mira Top Isola 40 ▲

■ Fr. 1790.–

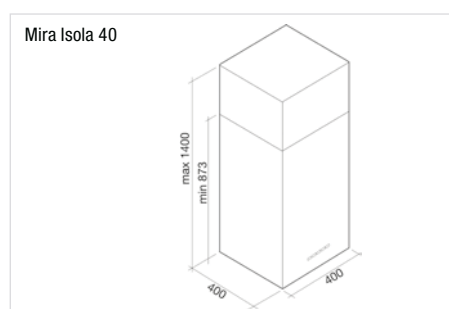
- Hotte îlot en acier chromé
- **Débit d'air 800 m³/h**
- Aspiration périmétrale
- Niveau sonore 53 à 63 dBA
- 1 moteur avec ventilateur
- 4 vitesses, à commande électronique
- Éclairage LED 2 x 1,2 W
- Filtre à graisse métallique lavable
- Filtre à charbon actif pour mode circulation d'air inclus

Caractéristiques techniques:

- Puissance: max. 243 W
- Pression: 42 mm H₂O
- Raccord: ø150 mm
- Dimensions: H x L x P
873–1400 x 400 x 400 mm
- Classe d'efficacité: B

Accessoires en option:

- Filtre à charbon actif pour mode circulation d'air, remplacement, type 6, Fr. 50.–
- Déфлекteur pour circulation d'air, KACL.866, Fr. 130.–





SMS



Euro



Euro

HVS 2600/55 N ■ Fr. 890.–
HVS 2600/55 W □ Fr. 890.–
HVS 2600/55 ES ■ Fr. 950.–

- Hotte de ventilation en métal extra-plate
- **Débit d'air 250 à 600 m³/h**
- Fonctionnement très silencieux 37 à 59 dBA
- 1 moteur, 4 vitesses
- **Pour le montage derrière une armoire à épices standard**
- Face en inox en option
- **Défecteur télescopique**
- Commande mécanique avec Slider
- Éclairage halogène 2 x 20 W
- 2 filtres à graisse métalliques résistant au lave-vaisselle
- Clapet anti-retour

Caractéristiques techniques:

- Puissance: 220 W
- Pression: 34 mm H₂O
- Raccord: ø 120 mm
- Dimensions: H x L x P
400 x 548 x 300–450 mm
- Classe d'efficacité: D

Accessoires:

- **Face en inox** (incl. dans HVS 2600/55 ES), Kit 0048152, Fr. 60.–
- Filtre à charbon actif pour mode circulation d'air, réf. F00171/S, Fr. 50.–

HVS 2600/60 N ■ Fr. 890.–
HVS 2600/60 W □ Fr. 890.–
HVS 2600/60 ES ■ Fr. 950.–

- Hotte de ventilation en métal extra-plate
- **Débit d'air 250 à 600 m³/h**
- Fonctionnement très silencieux 37 à 59 dBA
- 1 moteur, 4 vitesses
- **Pour le montage derrière une armoire à épices standard**
- Face en inox en option
- **Défecteur télescopique**
- Commande mécanique avec Slider
- Éclairage halogène 2 x 20 W
- 2 filtres à graisse métalliques résistant au lave-vaisselle
- Clapet anti-retour

Caractéristiques techniques:

- Puissance: 220 W
- Pression: 34 mm H₂O
- Raccord: ø 120 mm
- Dimensions: H x L x P
400 x 598 x 300–450 mm
- Classe d'efficacité: D

Accessoires:

- **Face en inox** (incl. dans HVS 2600/55 ES), Kit 0048033, Fr. 60.–
- Filtre à charbon actif pour mode circulation d'air, réf. F00171/S, Fr. 50.–

GI-203/60 W □ Fr. 890.–
GI-203/60 N ■ Fr. 890.–

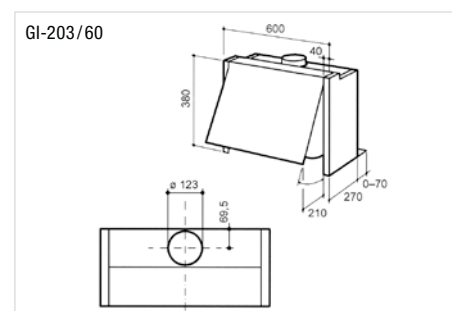
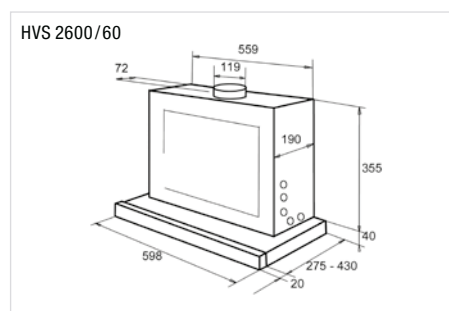
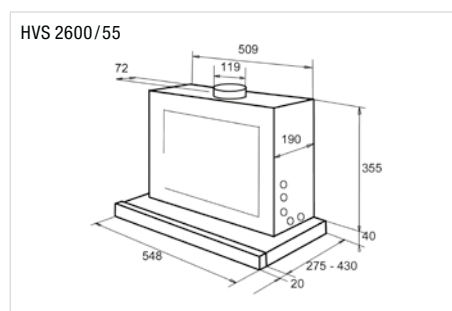
- Hotte de ventilation intégrable en métal
- **Débit d'air 325 à 800 m³/h**
- Fonctionnement très silencieux 39 à 58 dBA
- 1 moteur, 4 vitesses
- Régulation électronique
- Éclairage halogène 2 x 20 W
- Défecteur escamotable
- Mode évacuation d'air et circulation d'air
- Filtre à graisse et filtre à charbon actif faciles à démonter
- 2 filtres à graisse métalliques résistant au lave-vaisselle
- Clapet anti-retour

Caractéristiques techniques:

- Puissance: 250 W
- Pression: 29–47 mm H₂O
- Raccord: ø 123 mm
- Dimensions: H x L x P
380 x 600 x 270–480 mm
- Classe d'efficacité: C

Accessoires:

- Filtre à charbon actif pour mode circulation d'air, 2 x réf. 8999957, Fr. 80.–





Euro



SMS



Built In 50
Built In 70

- Fr. 790.–
- Fr. 890.–

Flipper 55 W ▲
Flipper 55 N ▲

- Fr. 1790.–
- Fr. 1790.–

- Aérateur à encastrer en acier inox, pour le montage dans une hotte à manteau ou une armoire
- **Débit d'air 450 m³/h**
- Niveau sonore 41 à 58 dBA
- 1 moteur avec ventilateur
- 3 vitesses, commande par Slider
- Éclairage halogène 2 x 20 W
- 2/3 filtres à graisse métalliques lavables

Caractéristiques techniques:

- Puissance: max. 180 W
- Pression: 50 mm H₂O
- Raccord: ø 120 mm
- Dimensions: 50 H x L x P 260 x 560 x 300 mm
- Dimensions: 70 H x L x P 260 x 805 x 300 mm
- Découpe: 262 x 506/751 mm
- Classe d'efficacité: D

Accessoires en option:

- Filtre à charbon actif pour mode circulation d'air typ 2, réf. 103050102 (double), Fr. 50.–

- Norme SMS 55
- Hotte-design avec face en verre trempé et bandeau central en Fasteel
- Débit d'air 800 m³/h
- Niveau sonore 60 dBA
- 1 moteur avec ventilateur
- 4 vitesses
- Éclairage LED 2 x 1,2 W
- 2 filtres à graisse métalliques lavables
- Filtre à charbon inclus
- Sortie vers l'arrière possible

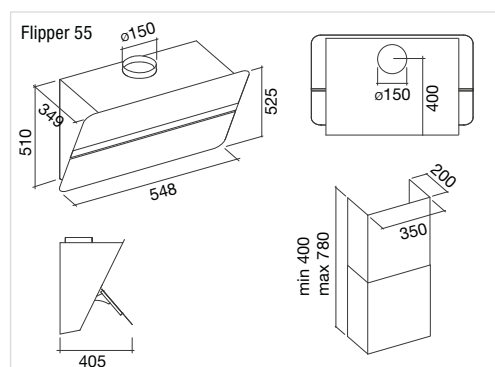
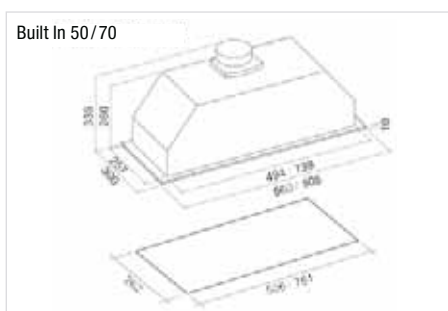
Caractéristiques techniques:

- Puissance: max. 164 W
- Pression: 40,4 mm H₂O
- Raccord: ø 150 mm
- Dimensions: H x L x P 510 x 548 x 394 mm
- Classe d'efficacité: A

Accessoires en option:

- Filtre à charbon actif pour mode de circulation d'air, remplacement type 6 réf 103050091, Fr. 50.–
- Cheminée KCQAN.00#I, Fr. 190.–

Built In 50/70





SMS



Euro



SMS

FK-1402/55 W

Fr. 399.–

FK-1402/55 N

Fr. 399.–

FK-1402/60 N

Fr. 399.–

FK-1402/60 W

Fr. 399.–

FK-2401/55 W

Fr. 499.–

FK-2401/55 N

Fr. 499.–

- Hotte de ventilation en métal
- Débit d'air 160 à 290 m³/h
- Fonctionnement très silencieux 49 à 58 dBA
- 1 moteur, 3 vitesses
- Défecteur inclinable
- Filtre à graisse et filtre à charbon actif faciles à démonter
- 1 filtre à graisse métallique résistant au lave-vaisselle
- Éclairage optimal du plan de cuisson
- Mode évacuation d'air et circulation d'air

Caractéristiques techniques:

- Puissance: 120 W
- Pression: 15–27 mm H₂O
- Raccord: ø 120 mm
- Dimensions: H x L x P
150 x 548/598 x 505 mm
- Classe d'efficacité: E

Accessoires:

- Filtre à charbon actif pour mode circulation d'air, réf. 2 Jet 016, Fr. 40.–

- Hotte de ventilation en métal
- Débit d'air 160 à 290 m³/h
- Fonctionnement très silencieux 49 à 58 dBA
- 1 moteur, 3 vitesses
- Défecteur inclinable
- Filtre à graisse et filtre à charbon actif faciles à démonter
- 1 filtre à graisse métallique résistant au lave-vaisselle
- Éclairage optimal du plan de cuisson
- Mode évacuation d'air et circulation d'air

Caractéristiques techniques:

- Puissance: 120 W
- Pression: 15–27 mm H₂O
- Raccord: ø 120 mm
- Dimensions: H x L x P
150 x 548/598 x 505 mm
- Classe d'efficacité: E

Accessoires:

- Filtre à charbon actif pour mode circulation d'air, réf. 2 Jet 016, Fr. 40.–

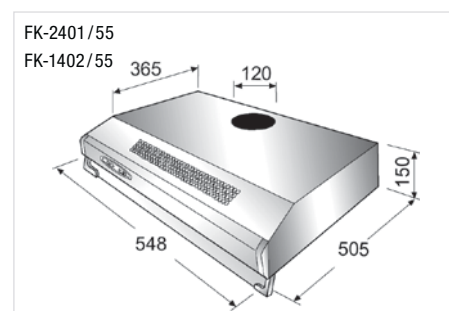
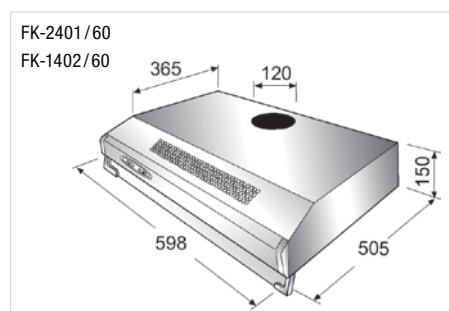
- Hotte de ventilation en métal
- Débit d'air 190 à 450 m³/h
- Niveau sonore 48 à 62 dBA
- **2 moteurs**, 3 vitesses
- Défecteur inclinable
- Filtre à graisse et filtre à charbon actif faciles à démonter
- 1 filtre à graisse métallique résistant au lave-vaisselle
- Éclairage optimal du plan de cuisson
- Mode évacuation d'air et circulation d'air

Caractéristiques techniques:

- Puissance: max. 240 W
- Pression: 28–34 mm H₂O
- Raccord: ø 120 mm
- Dimensions: H x L x P
150 x 548 x 505 mm
- Classe d'efficacité: F

Accessoires:

- Filtre à charbon actif pour mode circulation d'air, 2 x réf. F00377, Fr. 80.–





Euro

FK-2401 / 60 N	■	Fr. 499.–
FK-2401 / 60 W	□	Fr. 499.–

- Hotte de ventilation en métal
- Débit d'air 190 à 450 m³/h
- Niveau sonore 48 à 62 dBA
- **2 moteurs**, 3 vitesses
- Déфлекteur inclinable
- Filtre à graisse et filtre à charbon actif faciles à démonter
- 1 filtre à graisse métallique résistant au lave-vaisselle
- Éclairage optimal du plan de cuisson
- Mode évacuation d'air et circulation d'air

Caractéristiques techniques:

- Puissance: max. 240 W
- Pression: 28–34 mm H₂O
- Raccord: ø 120 mm
- Dimensions: H x L x P
150 x 598 x 505 mm
- Classe d'efficacité: F

Accessoires:

- Filtre à charbon actif pour mode circulation d'air, 2 x réf. F00377, Fr. 80.–

