

SMS
Euro
Induction

TIFS 944 FB

Fr. 2990.-

– Table à induction à 4 zones rectangulaires combinables

Surface montage à fleur FB

– Commande par Slider

– 4 zones de cuisson à induction surface

– Minuterie pour les 4 zones de cuisson

– 4 niveaux Booster

– Fonction pause, sécurité enfants

– Automatisation de cuisson rapide, fondre 42° C,

tenir au chaud 70° C, frémir 94° C

– Fonction pontage 2 fois

– 4 plans de cuisson à induction

4 x 19 x 22 cm 2100/3700 W

– Racloir à lame, joint

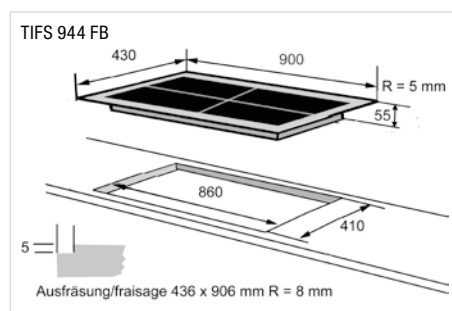
Caractéristiques techniques:

– Raccordement: 400 V 2 N~ 7400 W

– Découpe: H x L x P 50 x 860 x 410 mm

Verre: H x L x P 50 x 900 x 430 mm

Idéal pour Downdraft hottes



SMS
Euro
Induction

TI 905 P FA

Fr. 2990.-

Jusqu'à épuisement de stock

– Table à induction

– 5 zones de cuisson avec **bord à facettes**

– 5 niveaux Power

– 1 x 14,5 cm 1 x 1400/2200 W

– 2 x 18 cm 2 x 1850/3000 W

– 1 x 21 cm 1 x 2300/3700 W

– 1 x 26 cm 1 x 3000/5500 W

– Réduction de la consommation

d'énergie jusqu'à 50 %

– Fonction tenir au chaud

– Fonction fondre

– Fonction pontage

– Automatisation de cuisson rapide

– Verrouillage/sécurité d'enfants

– Touche Stop-and-go

– Jeu de montage avec clips

Caractéristiques techniques:

– Raccordement: 400 V 3 N~ 11100 W

– Découpe: H x L x P 52 x 860 x 490 mm

Verre: H x L x P 52 x 900 x 520 mm

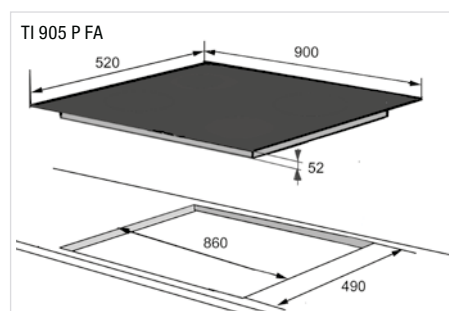
Accessoires:

– Casserole WOK, Fr. 290.-

pour TI 905 P FA ø32 cm

– Anneau WOK, Fr. 290.-

de support pour la casserole-WOK



SMS
Euro
Induction

TI 954 R FA

Fr. 3390.-

Jusqu'à épuisement de stock

– Table à induction

– 4 zones de cuisson, disposition

demi-cercle avec **bord à facettes**

– 4 niveaux Power

– 1 x 14,5 cm 400/1800 W

– 1 x 18 cm 1850/2500 W

– 1 x 21 cm 2300/3200 W

– 1 x 27 cm 2400/3200 W

– Sonnerie

– Automatisation de cuisson rapide

– Minuterie pour chaque zone de cuisson

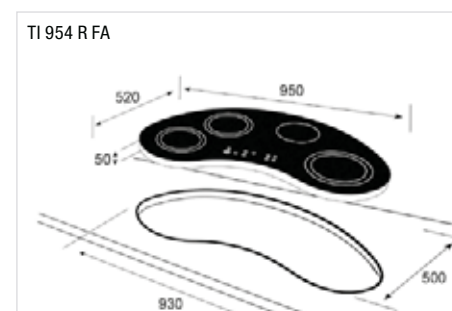
– Fonction tenir au chaud

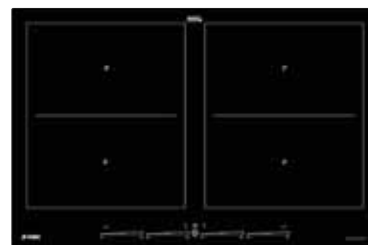
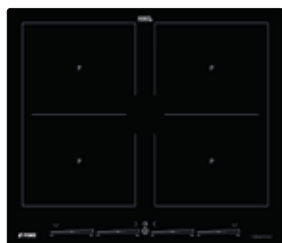
Caractéristiques techniques:

– Raccordement: 400 V 2 N~ 7400 W

– Découpe: H x L x P 50 x 930 x 500 mm

Verre: H x L x P 50 x 950 x 520 mm





TIFS 644 FB
TIFS 644 ES

Fr. 2590.–
Fr. 2590.–

TIFST 644 FB

Fr. 2590.–

TIFS 844 FB
TIFS 844 ES

Fr. 2890.–
Fr. 2890.–

– **Table à induction à 4 zones rectangulaires combinables**

– **Surface montage à fleur FB ou cadre en inox extra plat ES**

– **Commande par Slider**

– 4 zones de cuisson à induction surface

– Minuterie pour les 4 zones de cuisson

– **4 niveaux Booster**

– Fonction Pause, sécurité enfants

– Automatisation de cuisson rapide, fonction tenir au chaud, fondre

– Fonction pontage

– Fonction pontage centre

– 4 plans de cuisson à induction

– 4 x 19 x 22 cm 2100/3700 W

– Racloir à lame, joint

Caractéristiques techniques:

– Raccordement: 400 V 2 N~ 7400 W

– Découpe: FB/ES H x L x P 50 x 560 x 490 mm

Verre: FB H x L x P 50 x 574 x 504 mm

ES H x L x P 50 x 580 x 510 mm

– **Table à induction à 4 zones rectangulaires combinables**

Surface montage à fleur FB

– **Commande par Slider**

– 4 zones de cuisson à induction surface

– Minuterie pour les 4 zones de cuisson

– **4 niveaux Booster**

– Fonction pause, sécurité enfants

– Automatisation de cuisson rapide, fondre 42° C, tenir au chaud 70° C, frémir 94° C

– Fonction pontage

– 4 plans de cuisson à induction

4 x 19 x 22 cm 2100/3700 W

– Racloir à lame, joint

Caractéristiques techniques:

– Raccordement: 400 V 2 N~ 7400 W

– Découpe: FB H x L x P 50 x 560 x 490 mm

Verre: FB H x L x P 50 x 600 x 520 mm

R = 3 mm

Conçus specialment pour Piano hottes

– **Table à induction à 4 zones rectangulaires combinables**

– **Surface montage à fleur FB ou cadre en inox extra plat ES**

– **Commande par Slider**

– 4 zones de cuisson à induction surface

– Minuterie pour les 4 zones de cuisson

– **4 niveaux Booster**

– Fonction Pause, sécurité enfants

– Automatisation de cuisson rapide, fonction tenir au chaud, fondre

– Fonction pontage

– 4 plans de cuisson à induction

– 4 x 19 x 22 cm 2100/3700 W

– Racloir à lame, joint

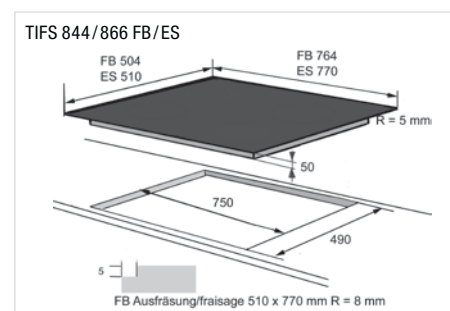
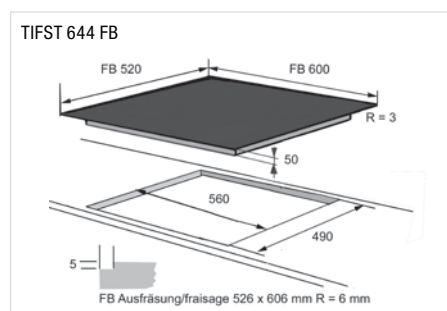
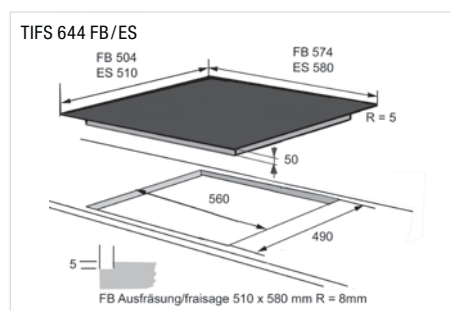
Caractéristiques techniques:

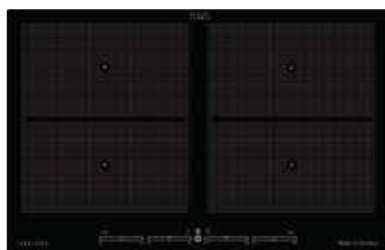
– Raccordement: 400 V 2 N~ 7400 W

– Découpe: FB/ES H x L x P 50 x 750 x 490 mm

Verre: FB H x L x P 50 x 764 x 504 mm

ES H x L x P 50 x 770 x 510 mm





SMS
Euro
Induction

TIFST 844 FB

Fr. 2890.-

– Table à induction à 4 zones rectangulaires combinables

Surface montage à fleur FB

– Commande par Slider

– 4 zones de cuisson à induction surface

– Minuterie pour les 4 zones de cuisson

– 4 niveaux Booster

– Fonction pause, sécurité enfants

– Automatisation de cuisson rapide, fondre 42° C, tenir au chaud 70° C, frémir 94° C

– Fonction pontage

– 4 plans de cuisson à induction

4 x 19 x 22 cm 2100/3700 W

– Racloir à lame, joint

Caractéristiques techniques:

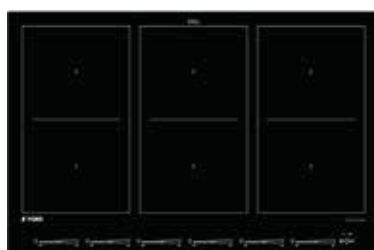
– Raccordement: 400 V 2 N~ 7400 W

– Découpe: FB H x L x P 50 x 750 x 490 mm

Verre: FB H x L x P 50 x 770 x 520 mm

R = 3 mm

Conçus spécialement pour hottes Piano



SMS
Euro
Induction

TIFS 866 FB

Fr. 3290.-

TIFS 866 ES

Fr. 3290.-

– Table à induction à 6 zones rectangulaires combinables

– Surface montage à fleur FB ou cadre en inox extra plat ES

– Commande par Slider

– 6 plans de cuisson à induction surface

– 6 x 19 x 22 cm 2100/3700 W

– Minuterie pour les 6 zones de cuisson

– 6 niveaux Booster

– **Fonction chef de cuisine (Fonction move)**

– Fonction Pause, sécurité enfants

– Automatisation de cuisson rapide, fonction tenir au chaud, fondre, mijoter

– Fonction pontage

– Racloir à lame, joint

Caractéristiques techniques:

– Raccordement: 400 V 3 N~ 11'100 W

– Découpe: FA/ES H x L x P 50 x 750 x 490 mm

Verre: FB H x B x T 50 x 764 x 504 mm

ES H x B x T 50 x 770 x 510 mm

Utilisation simple de très nombreuses fonctions



Fonction Slider

Le slider-tactile offre un maximum d'informations et permet de régler chaque zone individuellement.

Fonction Fondre (42° C)

Sensationnelle: la fonction fondre est très précise; idéale par exemple pour le chocolat et autres préparations délicates.

Fonction Garder au chaud (70° C)

Pour garder au chaud de façon simple et confortable.

Fonction mijoter (94° C)

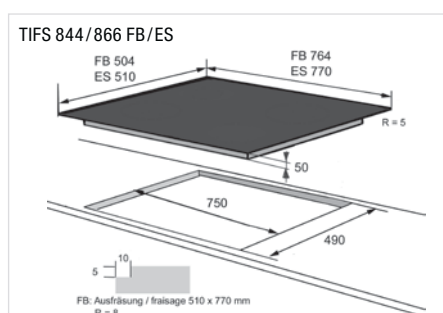
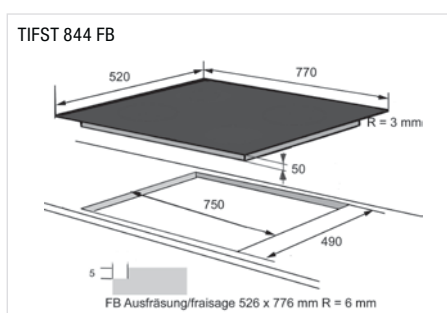
Pour maintenir automatiquement le mijotage légèrement en-dessous du point d'ébullition.

Fonction Move

La température change par simple déplacement des casseroles d'une zone à l'autre.

Fonction pontage

Deux zones rectangulaires de cuisson à induction peuvent être désormais unies en une seule zone réglable par un seul slider: Rôtis-soires, rôtis-soires pour poissons plat à rôtir, casseroles pour crêpes, casseroles Wok et d'autres trouvent une place sur le champs de cuisson.





SMS
Euro
Induction

TI 302 FA

Fr. 1490.–

Jusqu'à épaisseur de stock

TIT 302 FB

Fr. 1490.–

– **Table à induction**

FA cotés latéraux bords droits, à l'avant et à l'arrière bords à facettes conçu FB surface montage à fleur

- 2 zones de cuisson
- Minuterie pour les 2 zones de cuisson
- **FA niveau Booster, FB niveau Booster arrière**
- Minuterie, sécurité enfants
- 2 plans de cuisson à induction
- Racloir à lame, joint

Caractéristiques techniques:

- **FA** 1 x 15 cm 1100/1800 W
1 x 21 cm 2100/3000 W
- Raccordement: 230 V ~ 3200 W
- Découpe: FB H x L x P 55 x 270 x 500 mm
Verre: FB H x L x P 50 x 300 x 520 mm

– **FB** 1 x 16 cm 1400 W

- 1 x 20 cm 1400/2000 W
- Raccordement: 230 V ~ 3400 W
- Découpe: FB H x L x P 50 x 270 x 490 mm
Verre: FB H x L x P 50 x 300 x 520 mm



SMS
Euro
Induction

TIFS 382 FB

Fr. 1890.–

– **Table à induction à 2 zones rectangulaires combinables**

Surface montage à fleur FB

– **Commande par Slider**

- 2 zones de cuisson à induction surface
- Minuterie pour les 2 zones de cuisson
- **2 niveaux Booster**
- Fonction pause, sécurité enfants
- Automatisation de cuisson rapide, fondre 42° C, tenir au chaud 70° C, frémir 94° C
- Fonction pontage
- 2 plans de cuisson à induction
2 x 19 x 22 cm 2100/3700 W
- Racloir à lame, joint

Caractéristiques techniques:

- Raccordement: 230 V 3700 W
- Découpe: FB H x L x P 50 x 350 x 490 mm
Verre: FB H x L x P 50 x 380 x 520 mm
R = 3 mm

Conçus specialment pour hottes Piano



SMS
Euro
Induction

TITYS 382 Teppan Yaki FB Fr. 3490.–

– **Teppan Yaki à induction 2 zones induction combinables**

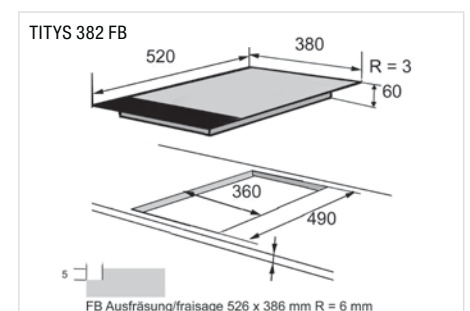
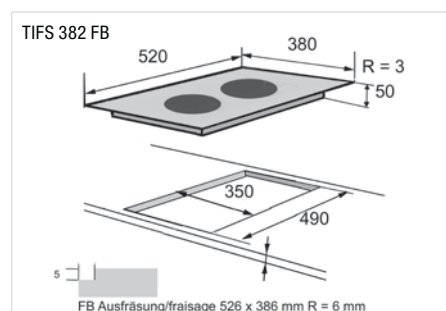
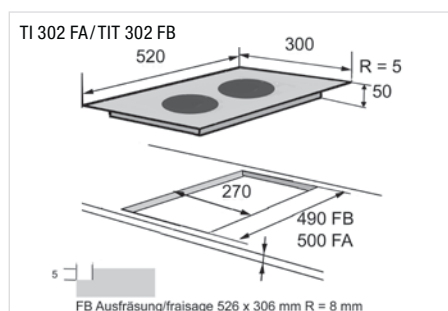
Surface montage à fleur FB

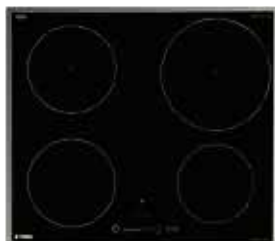
– **Commande par Slider**

- **Zones de cuisson en inox**
- 2 x 16 cm 1400 W
- Fonction autonettoyage
- Minuterie pour les 2 zones de cuisson
- Sécurité enfants
- Racloir à lame, joint

Caractéristiques techniques:

- Raccordement: 400 V 2 N 2800 W
- Découpe: FB H x L x P 60 x 360 x 490 mm
Verre: FB H x L x P 60 x 380 x 520 mm





SMS
Euro
Induction

TIST 604 ES Slider

■ Fr. 1990.-

- **Table à induction**
- **Commande Slider**
- 4 zones de cuisson avec **cadre en acier inox**
- Minuterie pour les 4 zones de cuisson
- 4 plans de cuisson à induction avec 9 degrés de puissance
 - 1 x 16 cm 1400 W
 - 1 x 18 cm 1400/2000 W Booster
 - 1 x 23 cm 2300/3000 W Booster
 - 1 x 18 cm 1400 W
- Racloir à lame, joint, set d'encastrement avec pinces de fixation

Caractéristiques techniques:

- Raccordement: 400 V 2 N~ 7100 W
- Découpe: H x L x P 55 x 560 x 490 mm
- Verre: L x P 580 x 510 mm



SMS
Euro
Induction

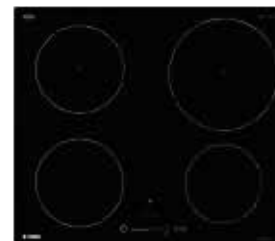
TIST 604 FA Slider

Fr. 1990.-

- **Table à induction**
- **Commande Slider**
- 4 zones de cuisson avec **bord à facettes**
- Minuterie pour les 4 zones de cuisson
- 4 plans de cuisson à induction avec 9 degrés de puissance
 - 1 x 16 cm 1400 W
 - 1 x 18 cm 1400/2000 W Booster
 - 1 x 23 cm 2300/3000 W Booster
 - 1 x 18 cm 1400 W
- Racloir à lame, joint, set d'encastrement avec pinces de fixation

Caractéristiques techniques:

- Raccordement: 400 V 2 N~ 7100 W
- Découpe: H x L x P 55 x 560 x 490 mm
- Verre: L x P 600 x 520 mm



SMS
Euro
Induction

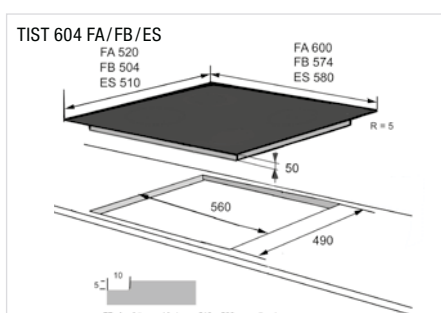
TIST 604 FB Slider

Fr. 1990.-

- **Table à induction**
- **Commande Slider**
- 4 zone de cuisson, **sans cadre**
- Minuterie pour les 4 zones de cuisson
- 4 plans de cuisson à induction avec 9 degrés de puissance
 - 1 x 16 cm 1400 W
 - 1 x 18 cm 1400/2000 W Booster
 - 1 x 23 cm 2300/3000 W Booster
 - 1 x 18 cm 1400 W
- Racloir à lame, joint, set d'encastrement avec pinces de fixation

Caractéristiques techniques:

- Raccordement: 400 V 2 N~ 7100 W
- Découpe: H x L x P 55 x 560 x 490 mm
- Verre: H x L x P 4 x 574 x 504 mm
- R = 5 mm





SMS
Euro
HiLight

HC 952 FA

Fr. 2190.–

Jusqu'à épuisement de stock

- 5 zones de cuisson HiLight **avec bord à facettes**
- 1 x 14,5 cm, 1200 W
- 1 x 18 cm, 1800 W
- 1 zone à trois circuits de 14,5 sur 21 sur 27 cm, 2700 W
- 1 zone à 2 circuits 12 sur 18 cm, 1700 W
- 1 x 16 cm, 1500 W
- Automatisation de cuisson rapide, affichage de la température résiduelle, timer
- Total stop, sécurité enfants
- Racloir à lame, joint, set d'encastrement avec pinces de fixation

Caractéristiques techniques:

- Raccordement: 400 V 3 N 8900 W
- Découpe: H x L x P 45 x 860 x 490 mm
- Verre FA: H x L x P 55 x 900 x 520 mm



SMS
Euro
HiLight

HC 9042 FB

Fr. 2190.–

Jusqu'à épuisement de stock

HC 9042 FA

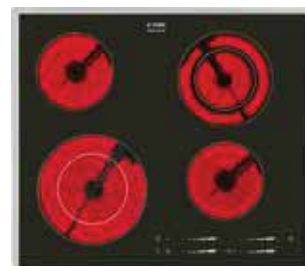
Fr. 2190.–

Jusqu'à épuisement de stock

- 4 zones de cuisson HiLight **sans cadre ou avec bord à facettes**
- 2 x 14,5 cm 1200 W
- 1 zone à 2 circuits commutable de 12 à 21 cm, 2200 W
- 1 zone commutable de 12 à 18 cm, 1800 W
- Automatisation de cuisson rapide, affichage de la température résiduelle
- Minuterie
- Total-Stop, sécurité enfants
- Racloir à lame, joint, set d'encastrement avec pinces de fixation

Caractéristiques techniques:

- Raccordement: 400 V 3~/2~ 6400 W
- Découpe: H x L x P 70 x 880 x 330 mm
- Verre: H x L x P 55 x 900 x 350 mm



SMS
Euro
HiLight

HCSE 6042 ES

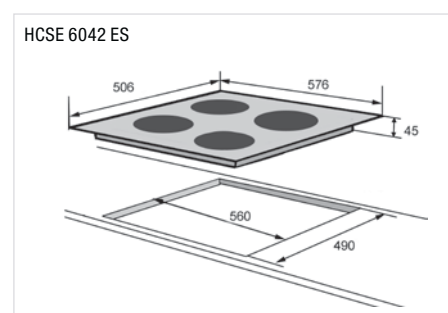
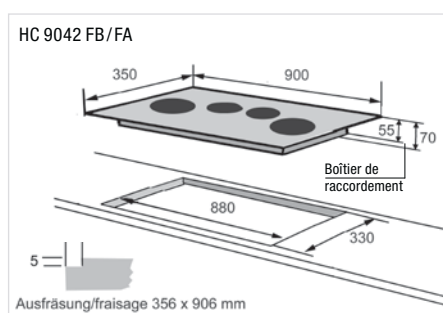
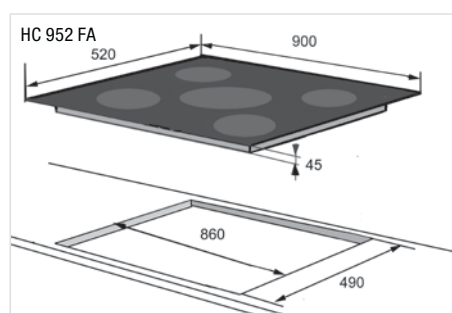
Fr. 1790.–

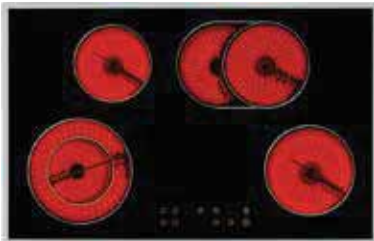
Jusqu'à épuisement de stock

- 4 zones de cuisson HiLight avec **cadre en acier inox**
- **Commande Slider**
- **Swiss Made**
- 14 étages de puissance
- 2 x 14,5 cm 2 x 1200 W
- 1 zone commutable de 17 à 21 cm 1400/2300 W
- 1 zone commutable de 18 à 21 cm 900/1800 W
- Automatisation de cuisson rapide, affichage de la température résiduelle
- Minuterie pour chaque zone de cuisson
- Total-Stop, sécurité enfants

Caractéristiques techniques:

- Raccordement: 400 V 3~/2~ 6500 W
- Découpe: H x L x P 60 x 560 x 490 mm
- Verre: ES H x L x P 45 x 576 x 506 mm





SMS
Euro
HiLight

HCT 8042 FA Fr. 2090.–
HCT 8042 FB Fr. 2090.–
HCT 8042 ES ■ Fr. 2090.–

- 4 zones de cuisson HiLight avec **bord à facettes (FA), à fleur (FB) ou cadre en inox (ES)**
- 1 x 18 cm 1800 W
- 1 x 14,5 cm 1200 W
- 1 zone à 2 circuits commutable de 12 à 21 cm, 2200 W
- 1 zone commutable de 12 à 18 cm, 1800 W
- 1 zone de rôtissage 18 x 27 cm 2400 W
- Automatisation de cuisson rapide, affichage de la température résiduelle
- Total-Stopp, sécurité enfants
- Racloir à lame, joint, set d'encastrement avec pinces de fixation

Caractéristiques techniques:

- Raccordement: 400 V 3~/2~ 7600 W
- Découpe: H x L x P 70 x 750 x 490 mm
- Verre FA: H x L x P 55 x 800 x 520 mm
- Verre FB: H x L x P 55 x 764 x 504 mm
- Verre ES: H x L x P 55 x 770 x 510 mm



SMS
Euro
HiLight

HCT 6042 FA Fr. 1790.–
HCT 6042 FB Fr. 1790.–
HCT 6042 ES Fr. 1790.–

- 4 zones de cuisson HiLight avec **bord à facettes (FA), à fleur (FB) ou cadre en inox (ES)**
- 2 x 14,5 cm, 1200 W
- 1 zone commutable de 12 à 21 cm, 2200 W
- 1 zone de rôtissage 18 x 27 cm, 2400 W
- Automatisation de cuisson rapide, affichage de la température résiduelle, timer
- Total stop, sécurité enfants
- Racloir à lame, joint, set d'encastrement avec pinces de fixation

Caractéristiques techniques:

- Raccordement: 400 V 3~/2~ 7000 W
- Découpe: H x L x P 70 x 560 x 490 mm
- Verre FA: H x L x P 55 x 600 x 520 mm
- Verre FB: H x L x P 55 x 574 x 504 mm R = 5 mm
- Verre ES: H x L x P 55 x 580 x 510 mm



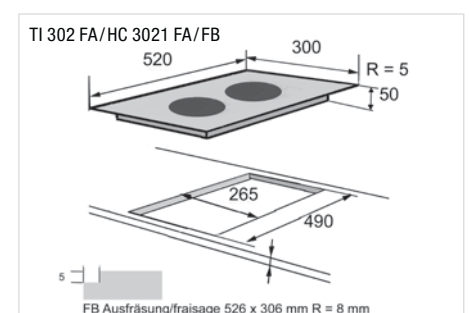
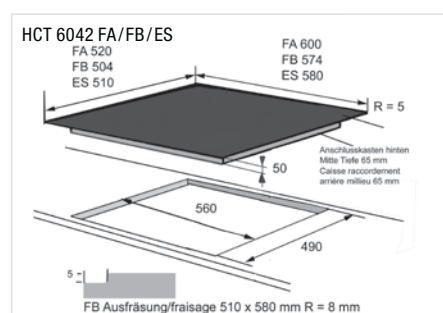
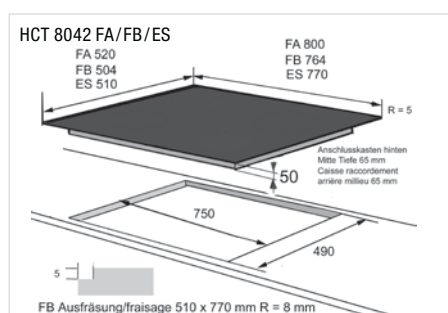
SMS
Euro
HiLight

HC 3021 FA Fr. 1090.–
HC(T) 3021 FB Fr. 1290.–

- 2 zones de cuisson HiLight
- Cotés latéraux bords droits, à l'avant et à l'arrière bords à facettes conçu pour système de module avec le vitrocéram à induction TI 302 FA
- 1 zone commutable de 12 à 18 cm, 700/1700 W
- 1 x 14,5 cm 1200 W
- Contrôlable depuis le haut
- Plaque en vitrocéramique résistante
- Montage possible au-dessus d'un four à circulation d'air
- Régulation précise de la température
- Mise en température ultra-rapide
- Total-Stopp, sécurité enfants
- Racloir à lame, joint, set d'encastrement avec pinces de fixation
- Peut-être combiné avec TI 302 FA (p.32)

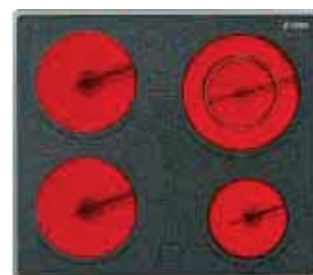
Caractéristiques techniques:

- Raccordement: 230 V 1 N~ 13 A 2900 W
- Découpe: H x L x P 53 x 270 x 500 mm
- Verre: H x L x P 50 x 300 x 520 mm





SMS
Euro
HiLight



SMS
Euro
HiLight

GKU 642 ES

■ Fr. 1590.-

GKZ 642 ES

■ Fr. 1250.-

- 4 zones de cuisson avec **cadre extra-large en acier inox**
- **Cadre extra-large pour remplacer des plaques en fonte**
- 1 x \varnothing 18 cm
- 1 x \varnothing 14,5 cm
- 1 x \varnothing 12/21 cm 2 circuits
- 1 x \varnothing 12/19 cm 2 circuits
- **Montage rapide «click-in» par le haut à l'aide de clips**
- Affichage de la température résiduelle
- Mise en température ultra-rapide

Caractéristiques techniques:

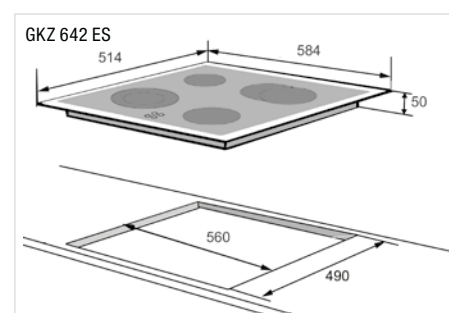
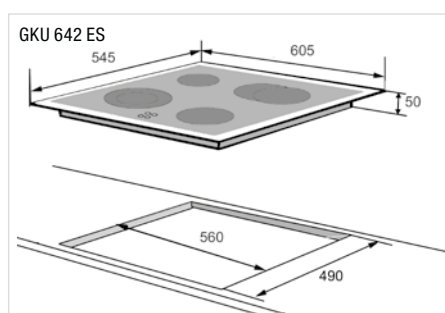
- Raccordement: 400 V / 7000 W
- Découpe: H x L x P 50 x 560 x 490 mm
- Verre: H x L x P 50 x 605 x 545 mm

- 4 zones de cuisson avec **cadre en acier inox conique**
- 2 x 18 cm
- 1 x 14 cm
- 1 x 14/21 cm, 2 circuits
- **Montage rapide «click-in» par le haut à l'aide d'un cadre de montage**
- Affichage de la température résiduelle
- Mise en température ultra-rapide

Caractéristiques techniques:

- Raccordement: 400 V / 7000 W
- Découpe: H x L x P 50 x 560 x 490 mm
- Verre avec cadre inox: H x L x P 50 x 584 x 514 mm

Cuisinières: cf. p. 14 à 17





SMS
Euro
HiLight

GKT 642 ES

■ Fr. 1290.-

- 4 zones de cuisson avec **cadre en acier inox**
- 1 x \varnothing 18 cm
- 1 x \varnothing 14,5 cm
- 1 x \varnothing 12/21 cm 2 circuits
- 1 x \varnothing 12/19 cm 2 circuits
- **Montage rapide «klick-in» par le haut à l'aide de clips**
- Affichage de la température résiduelle
- Mise en température ultra-rapide

Caractéristiques techniques:

- Raccordement: 400 V/7000 W
- Découpe: H x L x P 50 x 560 x 490 mm
- Verre: H x L x P 50 x 580 x 510 mm



SMS
Euro
HiLight

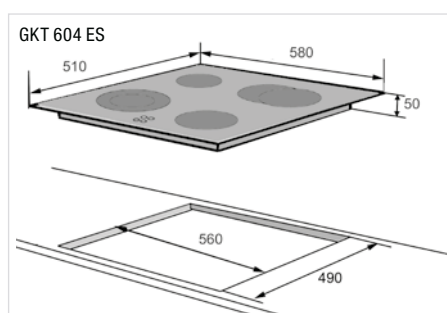
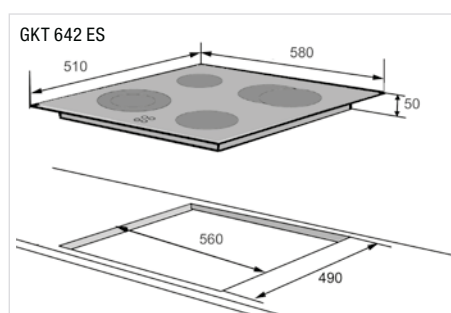
GKT 604 ES

■ Fr. 1090.-

- 4 zones de cuisson avec **cadre en acier inox**
- 1 x \varnothing 21 cm
- 2 x \varnothing 18 cm
- 1 x 14,5 cm
- **Montage rapide «klick-in» par le haut à l'aide de clips**
- Affichage de la température résiduelle
- Mise en température ultra-rapide

Caractéristiques techniques:

- Raccordement: 400 V/7000 W
- Découpe: H x L x P 50 x 560 x 490 mm
- Verre: H x L x P 50 x 580 x 510 mm



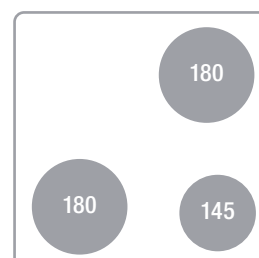


SMS



SMS

Euro



RE-4 W 33004

□ Fr. 690.-

RE-4 N 33004

■ Fr. 690.-

TC-4 SpF 33005

■ Fr. 790.-

PLB-302E

Fr. 299.-

- 1/6 SMS

- Tableau de commande avec 4 régulateurs d'énergie pour plaques et tous les plans de cuisson vitrocéramiques
- Boutons de commande escamotables
- 1 témoin de fonction
- Face avant émaillée
- Couleurs et design assortis à tous les fours
- Niche: H x L x P 127 x 550 x 190 mm
- Face: H x L x P 124 x 547 x 153 mm

Adaptée aux plans vitrocéramiques:

- GKT 604 ES
- GKT 642 ES
- GKU 642 ES
- GKZ 642 ES

- Tableau de commande avec 4 régulateurs d'énergie pour plaques et tous les plans de cuisson vitrocéramiques
- Boutons de commande escamotables
- 1 témoin de fonction
- Face avant chromée ou miroir
- Couleurs et design assortis à tous les fours
- Niche: H x L x P 80 x 355 x 210 mm
- Face: H x L x P 89 x 367 x 184 mm

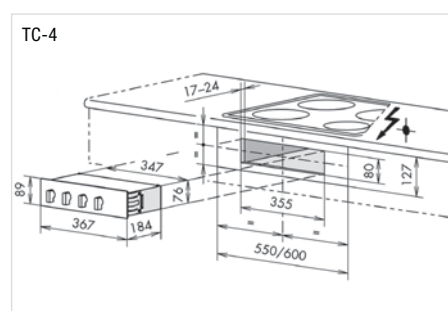
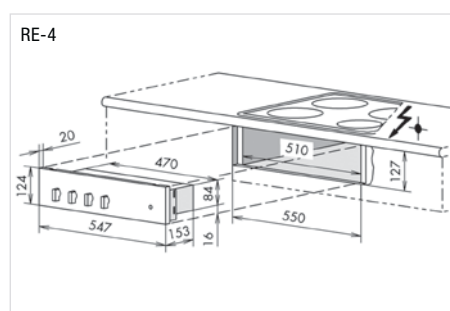
Adaptée aux plans vitrocéramiques:

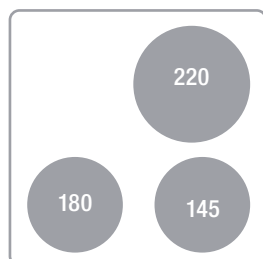
- GKT 604 ES
- GKT 642 ES
- GKU 642 ES
- GKZ 642 ES

- Set de 3 plaques pour régulateurs d'énergie
- 1 x ø 18 cm 1500 W
- 1 x ø 18 cm 2000 W (rapide)
- 1 x ø 14,5 cm 1500 W (rapide)
- Raccordement: 400 V/ 50 Hz, 5000 W

Accessoires:

- Jeu de fixation de plaques PLBS 302 Fr. 65.-



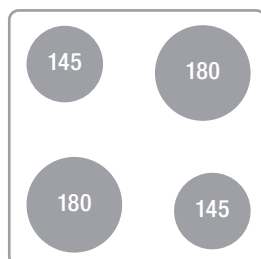
**PLB-303E**

Fr. 299.–

- Set de 3 plaques pour régulateurs d'énergie
- 1 x \varnothing 18 cm 2000 W (rapide)
- 1 x \varnothing 22 cm 2000 W
- 1 x \varnothing 14,5 cm 1500 W (rapide)
- Raccordement: 400 V/50 Hz, 5500 W

Accessoires:

- Jeu de fixation de plaques PLBS 303, Fr. 65.–

**PLB-412E**

Fr. 329.–

- Set de 4 plaques pour régulateurs d'énergie
- 2 x \varnothing 18 cm 2000/1500 W (rapide)
- 2 x \varnothing 14,5 cm 1000/1500 W (rapide)
- Raccordement: 400 V/50 Hz, 6000 W

Accessoires:

- Jeu de fixation de plaques PLBS-412, Fr. 65.–

**PLB-423E 400 V**

Fr. 329.–

PLB-423E 230 V

Fr. 329.–

- Set de 4 plaques pour régulateurs d'énergie
- 2 x \varnothing 18 cm 2000/1500 W (rapide)
- 1 x \varnothing 14,5 cm 1500 W (rapide)
- 1 x \varnothing 22 cm 2000 W

Accessoires:

- Jeu de fixation de plaques PLBS-423, Fr. 65.–