

---

# Pose-libre et encastrables 2026

---

## **LIEBHERR**

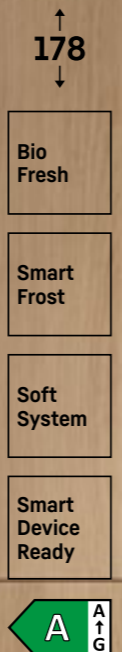
Réfrigération et congélation





ICBa 5123 ◊ Série Plus

Le premier combiné réfrigérateur-congélateur encastrable au monde de classe énergétique A.



## Sommaire

Les nouveautés 2026 en un coup d'œil	4
De bonnes raisons de choisir Liebherr	6
Technologies fraîcheur	10
Responsabilité produit	12
Interface utilisateur	14
Technologies - Réfrigération et congélation	16
Séries	18

<b>Gamme pose libre</b>	<b>20</b>
Design	22
Confort et flexibilité	26
Typologie - Pose libre	28
Aperçu de la gamme	30
Combinés French Door	34
Combinés Side-by-Side	50
Combinés réfrigérateurs-congélateurs	62
Réfrigérateurs double-porte	88
Réfrigérateurs	92
Congélateurs	108
Table-top	122
Congélateurs coffres	136
Schémas techniques	140

<b>Gamme encastrables</b>	<b>148</b>
Design	150
Confort et flexibilité	152
AutoDoor	154
Typologie - Encastrables	157
Aperçu de la gamme	158
Concept Side-by-Side	160
Combinés grands volumes	166
Combinés réfrigérateurs-congélateurs	172
Réfrigérateurs	202
Congélateurs	240
Appareils encastrables / habillables	256

<b>Gamme encastrables sous plan</b>	<b>262</b>
Typologie - Encastrables sous plan	264
Aperçu de la gamme	265
Réfrigérateurs sous plan	266
Congélateurs sous plan	274
Réfrigérateurs d'extérieur sous plan	280
Réfrigérateurs à boissons sous plan	284

<b>Caves à vin</b>	<b>288</b>
Les différents types de caves à vin	290
Aperçu des gammes	291
Technologies - Caves à vin	292
Caves à vin pose libre	294
Typologie - Caves à vin pose libre	296
Cave à cigares	318
Schémas techniques	320
Caves à vin encastrables	324
Typologie - Caves à vin encastrables	326
Caves à vin encastrables sous plan	338

<b>Accessoires</b>	<b>352</b>
<b>Glossaire - Encastrables</b>	<b>358</b>

# Nos nouveautés 2026



Wine

Un modèle à porte pleine enrichit notre gamme de caves à vin sous plan

Plus d'informations à la page 349.



Outdoor

Réfrigérateurs d'extérieur encastrables sous plan

Plus d'informations à partir de la page 280.



Vario Cool Drawers

82-88  
← 60 →

86-92  
← 60 →

Modèles sous plan accessibles pour une plus grande flexibilité de planification : congélateur avec tiroirs coulissants, réfrigérateur avec tiroirs VarioCool

Plus d'informations pages 270 et 277.



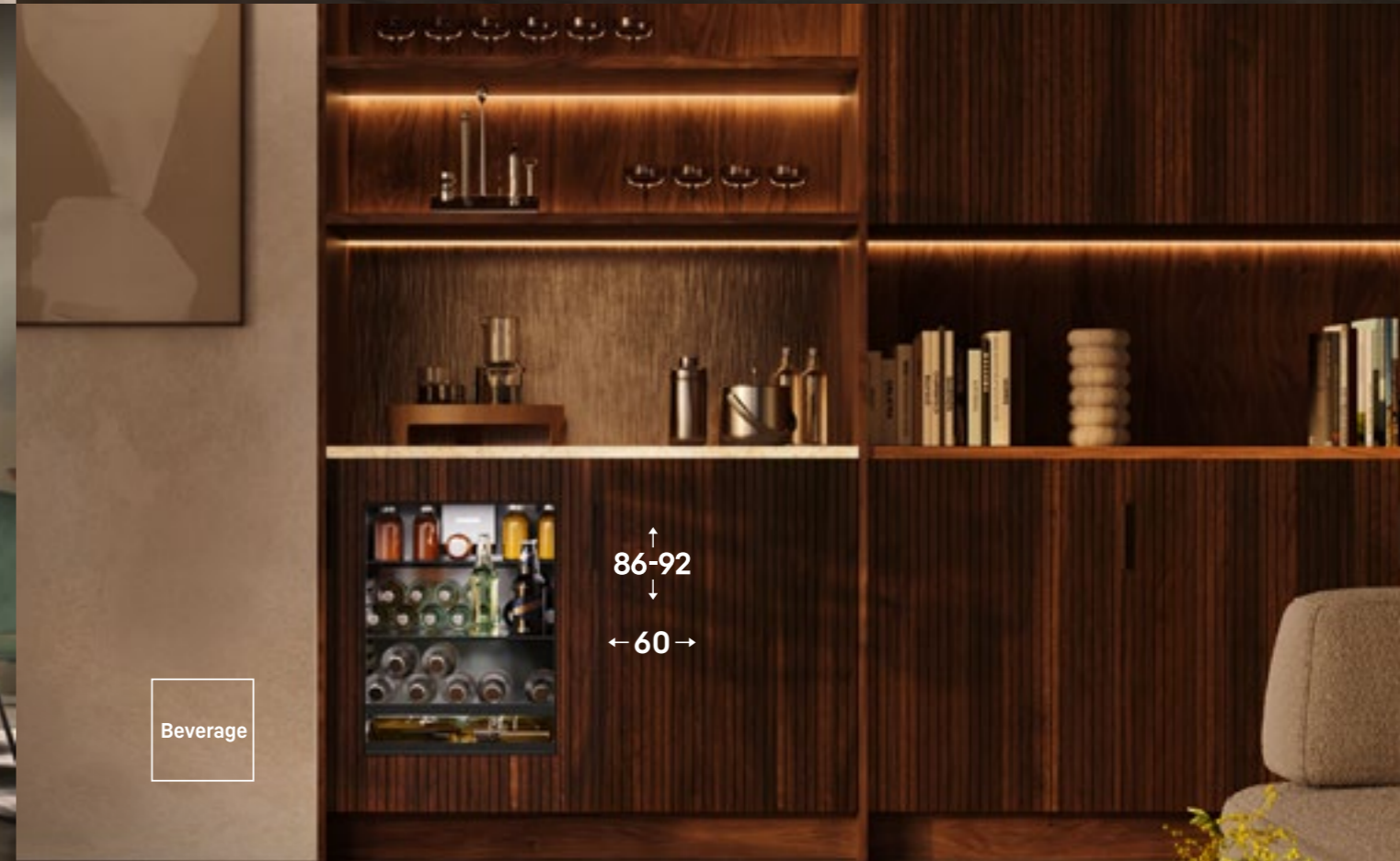
202  
← 60 →

Ultra Efficient A -20%\*

Le combiné réfrigérateur-congélateur pose libre qui établit de nouvelles normes : 20 % plus performant que la classe A\*

Plus d'informations à la page 73.

\* Par rapport à la valeur limite de la classe d'efficacité énergétique A selon le règlement (UE) 2019 / 2016 (à partir de juillet 2023).



Beverage

86-92  
← 60 →

Réfrigérateurs à boissons encastrables sous plan

Plus d'informations à partir de la page 284.

# De bonnes raisons de choisir Liebherr

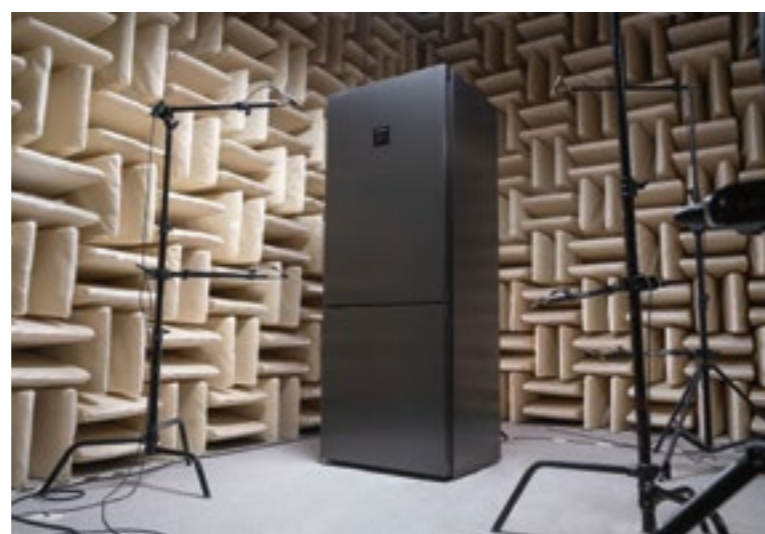
Chez Liebherr, innovations pionnières, design primé et efficacité durable visent un objectif : faire de la fraîcheur un véritable plaisir quotidien. Depuis toujours, des équipements de qualité et un service de première classe satisfont nos clients dans le monde entier. Montrez à vos clients l'ADN de Liebherr et ce que représente de faire confiance à la qualité venue d'Ochsenhausen, Allemagne. Ce n'est pas pour rien que nous nous sommes spécialisés dans ce que nous faisons de mieux : réfrigérer et congeler.

## Passion et ingénierie allemande depuis 1954

Depuis plus de 70 ans, nous fabriquons des réfrigérateurs et des congélateurs de qualité et nous les commercialisons dans le monde entier. Nous sommes cependant restés une entreprise familiale ancrée en Allemagne, où nous continuons à développer tous nos produits. Par attachement à notre fondateur, mais aussi pour bénéficier des connaissances et du savoir-faire accumulés par des générations d'ingénieurs.



Siège social de Liebherr-Hausgeräte à Ochsenhausen / Allemagne



## Une qualité sans compromis ancrée dans la durée

Conçus en Allemagne et testés de manière approfondie : nos appareils disposent d'une qualité et d'une longévité qui s'expriment jusque dans les moindres détails. L'alliance entre l'ingénierie allemande, des matériaux triés sur le volet et des pièces détachées disponibles 15 ans nous permet de satisfaire nos clients dans le monde entier.

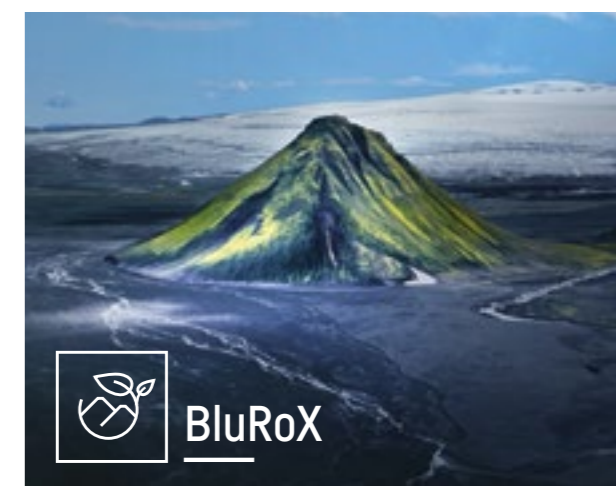


## Une efficacité énergétique révolutionnaire

En service 24 h/24, économe 24 h/24. Les appareils Liebherr font partie des plus efficaces sur le plan énergétique, et donc des plus économiques du marché. Cela préserve non seulement l'environnement, mais aussi votre portefeuille mieux que nul autre fabricant. Ce n'est pas pour rien que nous sommes pionniers de l'efficacité énergétique. Une position qui, pour nous, n'est pas seulement une ambition, mais une obligation.

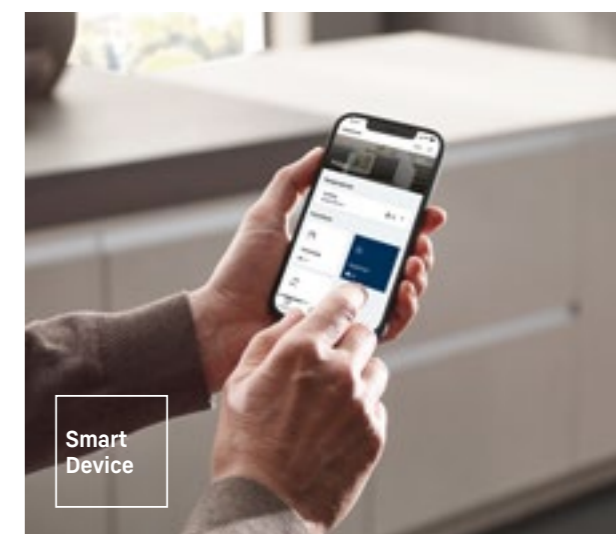
\* Par rapport à la limite de la classe d'efficacité énergétique A, la plus élevée, selon le règlement (UE) 2019/2016 (version juillet 2023).

De bonnes raisons de choisir Liebherr



## Une durabilité porteuse d'avenir

De la production écologique aux matériaux renouvelables et recyclés en passant par des produits durables et efficaces sur le plan énergétique, nous œuvrons depuis des décennies pour que l'ensemble du cycle de vie des produits respecte autant l'environnement que possible. Avec BluRoX, nous avons fait un pas révolutionnaire vers un avenir plus durable en créant le premier isolant recyclable au monde à base de roche volcanique.



## Toujours parfaitement connectés

Vos clients profitent des nombreuses possibilités offertes par notre application SmartDevice et de l'intégration des appareils Liebherr dans un environnement SmartHome existant. La plupart des modèles Liebherr sont déjà équipés de la SmartDeviceBox ou peuvent en être équipés ultérieurement. Ainsi, les messages d'état et d'alarme importants sont envoyés directement sur le téléphone portable, et les appareils peuvent être contrôlés à distance. Et l'application prend en charge de nombreuses autres fonctions et services.

**Des technologies de pointe en matière de fraîcheur**

Liebherr a toujours fait partie des précurseurs en matière de fraîcheur. Les technologies comme EasyFresh, BioFresh et BioFresh Professional avec HydroBreeze permettent de conserver les aliments frais beaucoup plus longtemps en leur offrant des conditions de température et d'humidité optimales. Pour une plus longue conservation, moins de gaspillage alimentaire et, surtout, des achats moins fréquents.



\* Notre technologie de base dans tous les combinés réfrigérateur-congélateur. Grâce à deux circuits de froid indépendants, les aliments ne se dessèchent pas et les odeurs ne se propagent pas.

**Un confort inspiré de la vraie vie**

Les appareils Liebherr répondent à toutes les attentes en matière de confort d'utilisation. Et ce n'est pas sans raison. En effet, nos ingénieurs sont aussi des hommes et des femmes ; en un mot, ils connaissent la vraie vie. Et ils aiment les fonctions utiles qui facilitent la vie, comme les systèmes de rangement flexibles, les extensions télescopiques confortables ou les commandes intuitives.



Black Steel Interior

Light Tower

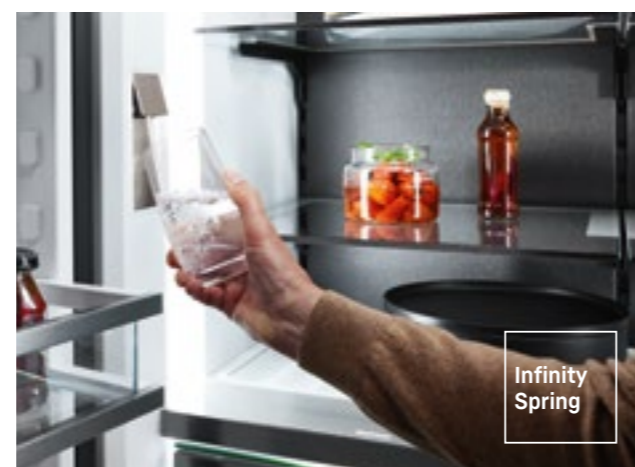


Bio Fresh Professional

Hydro Breeze

**Toutes les lumières ne se valent pas**

Chez Liebherr, la luminosité, la fonctionnalité et le design se fondent pour donner naissance à des concepts d'éclairage uniques. Ceux-ci ne se contentent pas de fournir un éclairage uniforme et une meilleure vue d'ensemble ; ils apportent également des touches esthétiques et révèlent des détails bien pensés, par exemple lorsqu'ils servent également de support pour des tablettes en verre. Avec son éclairage et son design, Liebherr prouve une fois de plus son talent pour les raffinements esthétiques et techniques. On en regretterait presque que ces petits bijoux soient cachés derrière la porte du réfrigérateur.



Infinity Spring

**Une fraîcheur infinie**

Qu'il s'agisse de la source d'eau pure InfinitySpring, du distributeur automatique de glaçons IceMaker ou des glaçons en un tour de main avec EasyTwist-Ice, les fonctions eau et glace de Liebherr sont la promesse de rafraîchissements parfaits directement à partir du réfrigérateur ou du congélateur, avec ou sans raccord d'eau. Durable, confortable et simplement génial.



Easy Twist Ice

## Plus de saveurs, plus longtemps

Lorsque vous achetez vos aliments, vous ne faites pas de compromis. Vous voulez des ingrédients naturels, une excellente qualité et un maximum de fraîcheur. Une chose est certaine : quiconque accorde une telle importance à de bons aliments souhaite également qu'ils restent frais longtemps. C'est pour cela que nous avons élaboré des technologies de fraîcheur innovantes et que nous les perfectionnons d'année en année. Afin que vos aliments gardent entièrement leur saveur, même après plusieurs jours au réfrigérateur.



### DuoCooling, contre le dessèchement.

Notre technologie de base dans tous les combinés réfrigérateur-congélateur. Grâce à deux circuits de réfrigération totalement séparés, elle garantit l'absence d'échange d'air entre les parties réfrigérateur et congélateur. Les aliments ne se dessèchent pas et les odeurs ne se propagent pas.

Découvrez  
notre calendrier  
de conservation  
des aliments



### EasyFresh: idéal pour les fruits et légumes

Ici, les fruits et légumes non emballés bénéficient des conditions idéales. Une salade, par exemple, garde toute sa fraîcheur pendant 7 jours à même température que dans la partie réfrigérateur.



### BioFresh: l'expert fraîcheur

Grâce à la technologie éprouvée BioFresh, les aliments sont conservés à une température dépassant à peine 0°C et donc nettement plus froide que dans le reste du réfrigérateur. Avec une hygrométrie parfaite, les fruits et légumes restent frais encore plus longtemps dans le tiroir Fruit & Vegetable hermétique. La viande, le poisson et les produits laitiers se conservent parfaitement dans le tiroir Meat & Dairy.



### BioFresh Professional avec HydroBreeze : réfrigérer comme les professionnels

Une brume fraîche qui se répand délicatement sur vos fruits et légumes. Elle assure une fraîcheur croquante et améliore la structure. Effet « wouh » garanti pour les fruits et légumes stockés dans le compartiment BioFresh Professional.



### BioFresh Professional avec tiroir Fish & Seafood : frais comme au marché

Les aliments particulièrement sensibles tels que le poisson et les fruits de mer doivent être stockés à température très froide et à faible humidité. La température constante de -2°C qui règne dans le compartiment Fish & Seafood est donc idéale pour une conservation longue durée des saveurs.



### SmartFrost: dégivrer moins souvent

La technologie SmartFrost réduit considérablement le givrage de l'intérieur de l'appareil et des produits congelés. Un dégivrage est donc moins souvent nécessaire. Les parois intérieures sont particulièrement lisses et faciles à nettoyer.



### NoFrost: plus jamais de dégivrage

La fonction de dégivrage automatique garantit la fraîcheur permanente des produits congelés. Le stockage provisoire des aliments congelés pendant le dégivrage manuel n'a plus de raison d'être. Leur congélation optimale reste constante et sans interruption.





## Notre chemin vers l'avenir

Liebherr a mis en place une stratégie globale en matière de responsabilité d'entreprise qui façonne notre façon de travailler, qu'il s'agisse de conditions de travail équitables, d'utilisation des ressources ou de conception durable des produits. Des innovations telles que l'isolation BluRoX, l'utilisation d'énergies renouvelables sur nos sites et la disponibilité des pièces de rechange pendant 15 ans font partie de notre engagement en faveur d'un impact durable pour les personnes, l'environnement et les générations futures.

Cet engagement nous a valu la médaille d'argent EcoVadis, une certification reconnue à l'échelle mondiale attestant de la responsabilité environnementale des entreprises.

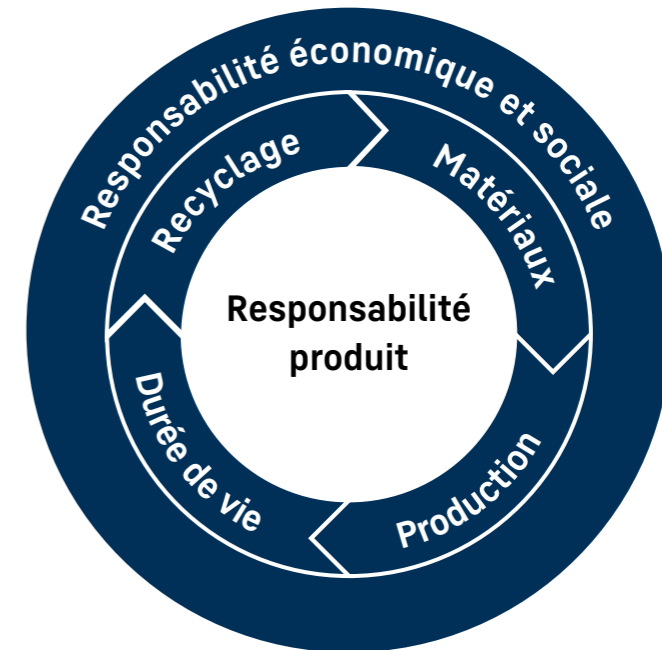


### Responsabilité économique et sociale

Nous prônons l'égalité et offrons des emplois sûrs, équitables et à long terme. En tant qu'entreprise familiale, nous assumons nos responsabilités avec une vision à long terme, et pas seulement pour l'exercice suivant.

### Recyclage

Nous concevons nos produits en privilégiant la recyclabilité, à l'aide de matériaux durables et à la composition simplifiée, et une plus grande part de matière recyclée. Un nombre croissant de nos appareils sont conçus pour permettre leur démontage, ce qui facilite la récupération des ressources et soutient notre transition vers une économie circulaire.



### Matériaux

Nous privilégions les matériaux durables, sûrs et à faible impact environnemental, en utilisant notamment davantage d'acier et de plastiques recyclés, ainsi que des mousses biosourcées, afin de faciliter le recyclage.

### Durée de vie

Les appareils fonctionnent 24 heures sur 24, 7 jours sur 7. L'efficacité énergétique et la durabilité sont donc des critères importants. Bon nombre de nos modèles comptent parmi les plus efficaces du marché, et leurs pièces de rechange sont disponibles immédiatement. Des caractéristiques telles que BioFresh permettent de conserver les aliments plus longtemps et contribuent à réduire le gaspillage.

### Production

Nous améliorons constamment l'efficacité et la performance environnementale de nos sites de production : nous consommons davantage d'électricité verte, nous réduisons les émissions, nous surveillons notre consommation d'eau et nous évitons autant que possible les substances nocives.



### Plus d'informations sur notre responsabilité d'entreprise

Pour une vision complète – faits, chiffres et contexte – rendez-vous sur [home.liebherr.com/sustainability](https://home.liebherr.com/sustainability)



# Nous ne faisons pas la course aux fonctionnalités

C'est pourquoi nous ne développons que des fonctions de conservation fiables et dont les utilisateurs ont réellement besoin. Des fonctions utiles qui simplifient vraiment le quotidien. En tant que spécialiste du froid depuis 1954, nous savons exactement ce que les utilisateurs attendent de leur réfrigérateur.



Écran dans la porte



Écran derrière la porte

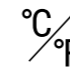


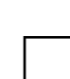
## Pour la sécurité et la sérénité

-  **Alarme de porte**  
Alarme de porte ouverte, également visuelle par pulsation de l'éclairage LED.
-  **Alarme de température**  
Alerte visuelle et sonore lorsque la température dans le congélateur atteint un niveau critique.
-  **Alarme de panne de courant**  
Vous informe en cas de panne de courant – pour un stockage sûr.
-  **Alarme d'anomalie de fonctionnement**  
Avertissement visuel et sonore lorsqu'une anomalie de fonctionnement de l'appareil est détectée.
-  **Rappel**  
Rappel automatique d'entretien de l'appareil.
-  **Verrouillage de l'interface**  
Empêche tout dérèglement intempestif ou l'activation de fonctions non souhaitées.
-  **Mode démonstration**  
Pour une présentation optimale de l'appareil sur le lieu de vente : interface utilisateur et éclairage actifs mais sans refroidissement.




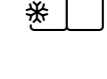
## Le confort au bout des doigts

-  **CleaningMode**  
Pour une visibilité totale lors du nettoyage. L'alarme de porte et le refroidissement sont interrompus.
-  **PartyMode**  
Des fonctions telles que SuperCool et la production maximale de glace sont activées.
-  **HolidayMode**  
En votre absence, le fonctionnement du PowerCooling est interrompu. La température du réfrigérateur élevée à +15 °C permet de réaliser des économies d'énergie. Le congélateur reste allumé.
-  **EnergySaver**  
Augmente la température par défaut jusqu'à un maximum de 7 °C pour réduire la consommation d'énergie.
-  **SabbathMode**  
L'éclairage et les alarmes (visuelles et sonores) sont éteints, se désactive après 80 heures.
-  **Paramètres linguistiques\***  
Réglage variable de 12 langues.

## Les incontournables du froid

-  **Affichage de la température**  
La température réelle apparaît à l'écran. Lors d'une modification, la valeur demandée s'affiche en clignotant au bas de l'écran.
-  **SuperFrost**  
Dédié aux congélations « maison ». Booste le froid dans le congélateur pour une meilleure conservation des vitamines.
-  **SuperCool**  
Booste le froid du réfrigérateur. Idéal pour le refroidissement rapide de boissons.
-  **VarioTemp**  
Grâce à son réglage de température variable, toute la partie congélateur peut également être utilisée comme réfrigérateur ou comme cellier réglé entre -2 °C et +14 °C.

## Simple et accessible depuis l'application SmartDevice

-  **NightMode**  
Toutes les alertes sonores sont éteintes et l'éclairage est tamisé.
-  **BottleTimer**  
Pour le refroidissement extra rapide des boissons dans le congélateur. Une notification via l'interface utilisateur ou via l'application SmartDevice, vous rappelle de sortir les bouteilles.
-  **IceCubeTimer\*\***  
Augmente la production de glaçons. Dès que les glaçons sont prêts, une notification via l'interface utilisateur ou l'application SmartDevice vous en informe.
-  **AutoDoor** (uniquement sur les appareils encastrables avec AutoDoor)  
Unique au monde : ouverture et fermeture pratiques de la porte par commande vocale, signal de frappe et smartphone – ou simplement à la main.

## Technologies de fraîcheur

<b>Bio Fresh Professional</b>	BioFresh Professional offre encore plus de flexibilité pour répondre à vos besoins particuliers en matière de conservation des aliments.
<b>Hydro Breeze</b>	Réfrigérer comme un pro : la brume réfrigérante et la température intérieure d'environ 0 °C offrent une durée de conservation plus longue et un effet visuel saisissant.
<b>Fish &amp; Seafood</b>	Dans le compartiment Fish & Seafood, le poisson et les fruits de mer sont conservés à la température optimale de -2°C de façon aussi professionnelle que chez le poissonnier.
<b>Bio Fresh</b>	Grâce à la technologie éprouvée BioFresh, les aliments sont conservés à une température dépassant à peine 0 °C et donc nettement plus froide que dans le reste du réfrigérateur.
<b>Easy Fresh</b>	L'humidité réglable prolonge la fraîcheur de vos fruits et légumes.
<b>Duo Cooling</b>	Deux circuits de refroidissement distincts et contrôlables sont utilisés pour réguler indépendamment les compartiments réfrigérateur et congélateur. Empêche le transfert des odeurs et le dessèchement des aliments.
<b>No Frost</b>	Congélation sans givre, un plus en matière de confort.
<b>Smart Frost</b>	Forte réduction de givre sur les emballages et dans les tiroirs.
<b>Stop Frost</b>	Dégivrage plus rare et ouverture du couvercle de coffre plus facile, grâce à l'absence d'effet ventouse.
<b>Super Cool</b>	SuperCool augmente la puissance de refroidissement jusqu'à ce que les derniers aliments placés soient à la même température que le reste du contenu.
<b>Super Frost</b>	SuperFrost augmente temporairement la puissance de refroidissement : la température reste constante lorsque vous placez des aliments non congelés.
<b>Vario Temp Zone</b>	Réfrigération ou congélation ? Vous disposez de deux niveaux de réglage : la VarioTempZone peut être réglée avec précision entre -10 °C et -18 °C ou entre -2 °C et +5 °C.
<b>Vario Temp</b>	Grâce au réglage précis – au degré près – de la température entre -2 °C et +14 °C, la partie congélateur peut être utilisée comme zone de réfrigération supplémentaire (appareils pose libre).
<b>Vario Cool Drawers</b>	La température dans les tiroirs peut être réglée indépendamment entre 0 et +16 °C. Cela permet de conserver séparément les boissons fraîches et les aliments délicats.

## Design

<b>Open Stage</b>	Les tiroirs transparents offrent une visibilité optimale sur tout le contenu du réfrigérateur et une excellente ergonomie.
<b>Glass &amp; Steel-look Interior</b>	Les composants élégants en verre et en acier inoxydable à l'intérieur répondent à des exigences particulières en matière de design.
<b>Mood Light</b>	Une touche d'élégance dans votre intérieur : l'éclairage indirect met en valeur le centre Water & Ice et les poignées encastrées.
<b>Light Tower</b>	Le nouveau concept d'éclairage LightTower éclaire uniformément l'intérieur tout en servant de support aux tablettes en verre. Flexible, peu encombrant, unique.
<b>LED</b>	Faible chaleur, économie d'énergie et absence d'entretien pour un éclairage optimal.

## Eau et glace

<b>Water &amp; Ice Centre</b>	Le Water & Ice Center vous sert une eau fraîche, de la glace pilée et des glaçons en quantité suffisante et en permanence.
<b>Infinity Spring</b>	Le distributeur d'eau est encastré dans la paroi latérale gauche de la partie réfrigérateur, pour un raccordement direct à l'arrivée d'eau.
<b>Ice Tower</b>	Idéal pour les fêtes : IceMaker automatique et grand compartiment à pizza sur une clayette coulissante pratique.
<b>Ice Maker</b>	Machine à glaçons automatique IceMaker, à raccorder directement au réseau d'eau.
<b>Ice Maker Water tank</b>	Machine à glaçons automatique IceMaker avec réservoir d'eau, si un raccord d'eau n'est pas disponible ou n'est pas souhaité.
<b>Easy Twist Ice</b>	Produisez des glaçons rapidement et simplement : Remplissez le réservoir d'eau, laissez-la geler, puis retirez les glaçons tout prêts d'un simple geste (appareils pose libre).

## Confort et flexibilité

<b>Auto Door</b>	Unique au monde : AutoDoor permet l'ouverture et la fermeture pratique de la porte par commande vocale, signal de frappe et smartphone* – ou simplement à la main.
<b>Flex Door System</b>	Grâce au système breveté FlexDoorSystem, les portes de votre Liebherr s'ouvrent et se ferment individuellement, très facilement et sans bruit. De plus, la fermeture 100 % étanche permet d'économiser de l'énergie.
<b>Soft System</b>	Fermeture très douce de la porte, même à pleine charge, de façon automatique lorsque l'angle d'ouverture est inférieur à 30°.
<b>Soft-Telescopic Rails</b>	Tiroirs sur rails télescopiques entièrement rétractables et dotés des mécanismes de fermeture automatique et d'arrêt en douceur pour plus de commodité.
<b>Telescopic Rails</b>	Tiroirs glissant en douceur sur des rails télescopiques pour une ouverture et une fermeture confortables et un retrait facile.
<b>Ultra Silent</b>	Vous n'entendez jamais ce Liebherr, son silence est sa plus grande qualité.
<b>Super Silent</b>	Chut... écoutez bien : votre Liebherr est tellement silencieux qu'il vous faut tendre l'oreille pour les entendre fonctionner.
<b>Touch &amp; Swipe-Display</b>	Fonctionnement intuitif du réfrigérateur – en touchant et en balayant simplement l'écran du doigt.
<b>Touch-Display</b>	L'écran tactile clair permet de commander facilement votre appareil Liebherr d'une simple pression du doigt.
<b>Touch Control</b>	Contrôlez votre appareil avec une pression unique.
<b>Space Box</b>	Pour un stockage flexible : Avec une hauteur de 250 mm, la SpaceBox offre suffisamment d'espace supplémentaire pour les produits surgelés les plus encombrants.
<b>Side by Side</b>	Grâce au système Side-by-Side, réfrigérateurs, congélateurs et caves à vin peuvent être positionnés exactement comme vous le souhaitez.
<b>Vario Space</b>	Pour encore plus de hauteur de stockage : Retirez simplement les tiroirs de congélation et les étagères intermédiaires en verre situées en dessous pour faire de la place pour les produits surgelés les plus hauts.
<b>Door Stop</b>	Pour un Liebherr toujours frais et sans odeurs. La porte reste ouverte quand on ne l'utilise pas. Préservez votre temps, ainsi que l'énergie et la fraîcheur de votre réfrigérateur.
<b>Easy Open</b>	Avec EasyOpen, la porte du congélateur peut être ouverte plusieurs fois de suite, facilement et sans effort.
<b>Frost Protect</b>	Son aptitude à résister aux environnements à basse température permet d'installer les congélateurs même dans des pièces non chauffées, jusqu'à une température ambiante de -15 °C.
<b>Door Lock</b>	Le verrouillage mécanique de la porte garantit la sécurité du contenu du réfrigérateur en toutes circonstances. La serrure est élégamment encastrée, elle s'intègre ainsi discrètement au design de l'appareil.

\*Utilisation possible également avec SmartDevice / application Smart.

## Connectivité

<b>Smart Device</b>	La SmartDeviceBox incluse vous permet de commander l'appareil et d'utiliser des services supplémentaires par le biais d'ordinateurs et de mobiles.
<b>Smart Device ready</b>	La SmartDeviceBox peut être installée a posteriori pour vous permettre de commander l'appareil et d'utiliser des services supplémentaires par le biais d'ordinateurs et de mobiles. Disponible en accessoire.

## Modèles particuliers

<b>Beverage</b>	Conçu spécialement pour refroidir et présenter les boissons de manière optimale.
<b>Outdoor</b>	Grâce à l'utilisation de matériaux résistant à la rouille et aux intempéries, une conception robuste et des composants de haute qualité, cet appareil est idéal pour une utilisation en extérieur.

## Modèles ultra efficaces

<b>Ultra Efficient A -10%</b>	<b>Ultra Efficient A -20%</b>	<b>Ultra Efficient A -30%</b>	Encore plus économiques** que les appareils de la classe d'efficacité énergétique la plus élevée (A) : Liebherr établit de nouvelles normes.
-------------------------------	-------------------------------	-------------------------------	--

\*\* Par rapport à la valeur limite de la classe d'efficacité énergétique maximale A selon la directive (UE) 2029 / 2016 (à partir de juillet 2023).

## Modèles BluPerformance

<b>BLU Performance</b>	Avec BluPerformance, nous avons intégré l'ensemble de la technologie de réfrigération dans le socle de l'appareil. Ainsi, les appareils offrent, à hauteur égale, nettement plus de volume utile. Vous avez ainsi bien plus de place pour vos aliments et vos boissons. En outre, grâce à une meilleure entrée et évacuation d'air dans le socle, l'efficacité énergétique a pu être encore augmentée et nos appareils sont également devenus plus silencieux.
------------------------	--

## Caves à vin

<b>Wine</b>	Des conditions idéales pour les vins raffinés grâce à des fonctionnalités uniques de stockage et de régulation de la température. <b>Voir les technologies page 292.</b>
-------------	--

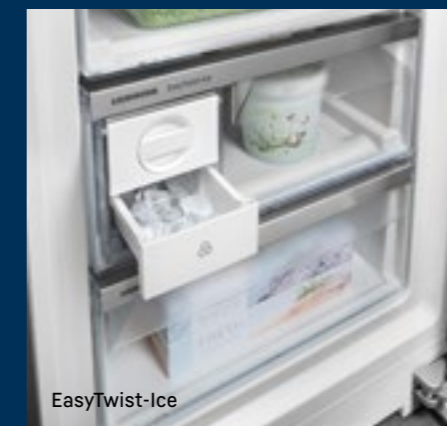
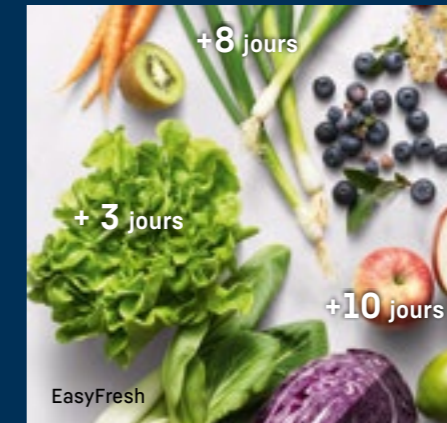
## Pour une bonne vue d'ensemble. Même avant d'ouvrir le réfrigérateur.

○ Pure    ◇ Plus    ◊ Prime    △ Peak

Quel est l'appareil qui me convient le mieux ?  
Il n'existe pas de réponse toute prête à cette question posée par de nombreux clients. Afin de faciliter votre recherche et celle de vos clients, nous avons divisé notre gamme en quatre séries distinctes. Il est ainsi plus facile de convaincre vos clients de se tourner vers une série mieux équipée.

### ○ Série Pure

La série Pure est notre entrée de gamme : sobre et claire, elle n'en reste pas moins parfaitement équipée pour répondre à tous les besoins fondamentaux. Les appareils de la série Pure se concentrent sur l'essentiel en matière d'équipement mais sans compromis sur la qualité Liebherr.

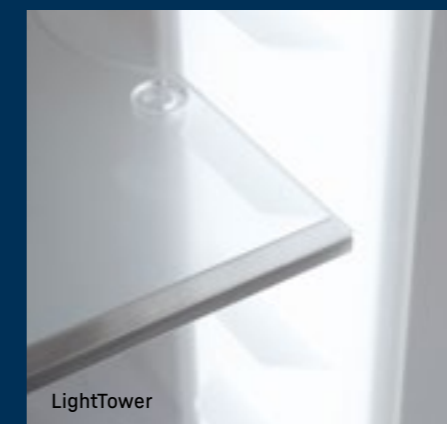


### ◇ Série Plus

La série Plus reprend les caractéristiques de notre série Pure et s'en distingue par des détails supplémentaire. Plus s'applique ici avant tout au confort. Les appareils ne se contentent pas de fournir d'excellentes performances de réfrigération et de congélation, mais disposent également d'une plus grande intelligence Pour faciliter encore davantage les gestes quotidiens des utilisateurs.

### ◊ Série Prime

La série Prime se pare d'une note élégante distinctive, aussi bien en termes de design que de matériaux utilisés. En effet, l'intérieur de l'appareil utilise principalement des matériaux nobles, tels que l'acier inoxydable, tandis que des solutions d'éclairage originales attirent tous les regards.



### △ Série Peak

La série Peak trône au sommet de notre gamme. Sur cette série, nous avons sélectionné uniquement les meilleurs composants. Sans compromis. La technologie innovante de Liebherr s'y allie à un design haut de gamme et à des solutions confort de première classe afin de répondre aux exigences les plus élevées.

# Gamme pose libre



CBNsda 775i ○ Série Prime



XRCbs 5295 Δ Série Peak

**Black  
Steel  
Interior**

### Aussi élégant à l'intérieur qu'à l'extérieur

L'acier inoxydable noir à l'intérieur et à l'extérieur confère à nos appareils BlackSteel un look qui attirera inévitablement les regards.

## Nos options : élégance, élégance ou élégance ?

### Type de poignées

#### Poignée à dépression

La poignée de la porte s'adapte en douceur au mouvement de la main et rend ainsi l'ouverture encore plus facile.



Votre cuisine est unique. Votre réfrigérateur doit donc l'être aussi. Nous vous offrons un grand choix de matériaux de première qualité, de teintes sobres et de styles de poignées ergonomiques. Mais quel que soit le design sélectionné, votre choix sera toujours le bon.

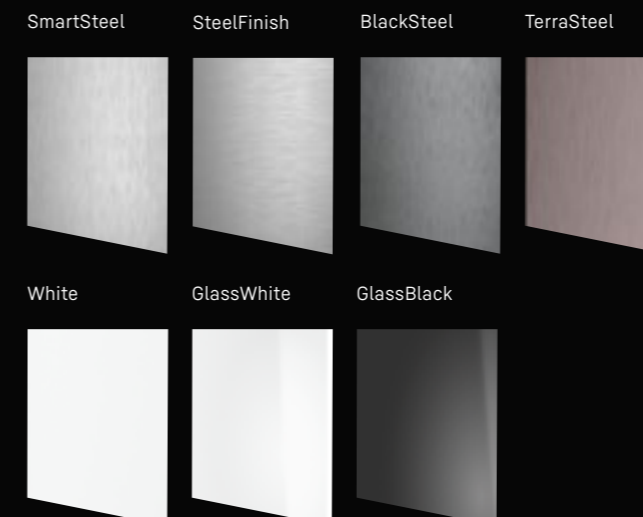
#### Poignée encastrée

Ainsi, plus aucune poignée ne dépasse. L'élégant renforcement s'harmonise avec un design de cuisine sobre et sans poignée.



### Façades de porte

Choisissez parmi l'un des designs proposés. Dans tous les cas, une chose est certaine : votre appareil Liebherr sera au centre de l'attention.



### Intérieur BlackSteel

La paroi arrière et le panneau de contreporte font forte impression avec leur surface en acier inoxydable noir. Grâce à la finition anti-traces de doigts, ces surfaces restent toujours impeccables. Toutes les finitions sont rehaussées en BlackSteel pour un total look sombre.



## Optez pour l'originalité dans votre cuisine

Les réfrigérateurs ne sont plus, depuis longtemps, de simple appareils de cuisine blancs unis. La séparation entre salle à manger et pièce de vie étant de plus en plus fluide, le design joue un rôle toujours plus important. Le design épuré et innovant d'un Liebherr séduit grâce à des bordures originales, des surfaces nobles et une allure sobre.

Un aspect exclusif classique permettant à nos appareils de s'intégrer harmonieusement dans chaque cuisine moderne tout en attirant le regard. Mais assez parlé, le design parle pour lui-même.

Nos appareils existent avec écran directement intégré à la porte ou, pour les puristes, placé à l'intérieur de l'appareil.



XRFbd 5220 ◊ Série Plus



### InteriorFit. Parfaitement intégré.

Utiliser élégamment les niches de cuisine. Avec InteriorFit, nos appareils en pose libre s'intègrent à votre cuisine sans l'encombrer. Ils n'ont besoin d'aucune distance latérale de ventilation par rapport aux murs ou aux meubles adjacents. Dans votre cuisine, il n'y a que la porte du réfrigérateur qui dépasse. Tout le reste est invisible.



**L'ouverture difficile des congélateurs : un problème qui appartient au passé.**

Grâce à la nouvelle technologie EasyOpen, nos congélateurs s'ouvrent doucement et sans effort. Et même sans poignée. Comment est-ce possible ? Grâce à un nouveau joint de porte et au nouveau module de technologie BluPerformance, nous avons réussi à réduire de moitié les forces d'ouverture de porte. Économie de place, simplicité et confort.

## Un espace de stockage qui s'adapte selon vos besoins

Avec VarioTemp, la partie congélation peut, au choix, être réglée graduellement comme réfrigérante à une température comprise entre -2°C et +14°C.

Vous êtes ainsi toujours bien préparé pour les grandes fêtes. En effet, la zone de congélation peut devenir, au besoin, une zone de réfrigération supplémentaire pour des mignardises ou pour rafraîchir des boissons. Mais aussi un compartiment cellier pour les aliments sensibles au froid comme les pommes de terre, les oignons, etc.

Votre famille s'est agrandie et la place dans votre combiné réfrigérateur-congérateur vient à manquer ? Aucun problème. Avec VarioTemp, vous pouvez également utiliser les compartiments de congélation comme réfrigérateur dans la cuisine. En combinaison avec un congélateur séparé, vous aurez suffisamment de place pour stocker parfaitement les aliments frais pour votre grande famille.



Utilisation comme congélateur (-18 °C)



**SpaceBox**  
Idéal pour tout ce qui nécessite un peu plus de place.



**Amortisseur de fermeture SoftSystem**  
Cette fermeture de porte particulièrement silencieuse et amortie est déjà intégrée à partir de notre gamme Plus.



Utilisation comme réfrigérateur (-2 °C - +9 °C)



Utilisation comme un cellier (+14 °C)

Lettres

C B N b s a 20

1 2 3 4 5 6 +

Chiffres

5 7 5 i

7 + 8 9 10

**1** Groupe de produits

R	Réfrigérateur
C	Combiné (réfrigérateur-congélateur)
F	Congélateur
M	French door
XRF	Indication pour SBS (réfrigérateur   congélateur)
XCC	Indication pour SBS (combinaison   combinaison)

**2 + 3** Technologies

-	EasyFresh
B	BioFresh
N	NoFrost

**4 + 5** Matériaux

sf	SteelFinish
sd	Porte SmartSteel
st	SmartSteel
bd	Porte BlackSteel
bs	BlackSteel
ts	TerraSteel

**6** Classe d'efficacité énergétique

a	Classe énergétique A
b	Classe énergétique B
c	Classe énergétique C
d	Classe énergétique D
e	Classe énergétique E
f	Classe énergétique F

**+** Ultra efficace\*\*

10	Classe d'efficacité énergétique A -10 %
20	Classe d'efficacité énergétique A -20 %
30	Classe d'efficacité énergétique A -30 %

**1 + 2** Dimensions\* / type

<b>Largeur : 60 cm</b>	
42	125 cm
46	145 cm
50	165 cm
52	185 cm
57	201 cm

<b>Largeur : 70 cm</b>	
66	145 cm
70	165 cm
72	185 cm

<b>Largeur : 75 cm</b>	
77	201 cm

**Type (French Door)**

95	2 portes, 2 tiroirs de congélateur
90	4 portes

**3** Séries

0-1	Pure
2-4	Plus
5-6	Prime
7-9	Peak

**4** Spécification

0-7	Nombre de tiroirs de congélateur
1	Avec compartiment congélateur 4 étoiles
i	SmartDeviceBox incluse

**Side-by-Side**

0	EasyFresh
5	BioFresh   1 appareil
6	BioFresh   2 appareils

**French Door**

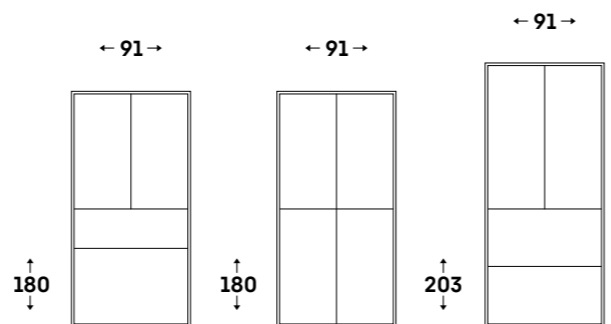
0	Pas d'eau / de glace
2	IceMaker mécanique (EasyTwist-Ice)
4	IceMaker automatique
6	InfinitySpring + IceMaker
8	Water & Ice Center



CBNbsa20 575i ◯ Série Prime

# Aperçu de la gamme pose libre par largeurs et séries

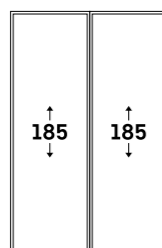
- △ Série Peak
- Série Prime
- ◇ Série Plus
- Série Pure



## Combinés French Door

	2 portes, 2 tiroirs de congélation	4 portes	2 portes, 2 tiroirs de congélation
BioFresh Professional/HydroBreeze			
Water & Ice-Centre/VarioTempZone	MBsddi 9558	MBsddi 9058	
InfinitySpring/IceMaker/VarioTempZone	MBbsdi 9556		
BioFresh			
Water & Ice-Centre/VarioTempZone	MBtsdi 9528 MBbsdi 9528 MBsddi 9528	MBsddi 9028 MBbsdi 9028	
IceMaker/VarioTempZone	MBsddi 9524	MBbsdi 9024 MBsddi 9024	
IceMaker			CBNste 8872
EasyFresh			
EasyTwist-Ice/VarioTempZone		Msdd 9012	

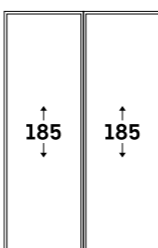
← 60 → ← 60 →



## Combinés Side-by-Side

Combiné   Réfrigérateur	
BioFresh	
NoFrost   EasyFresh IceMaker	<b>XRCsd 5255</b> SBNsdd 526i   SRsdc 525i

← 60 → ← 60 →

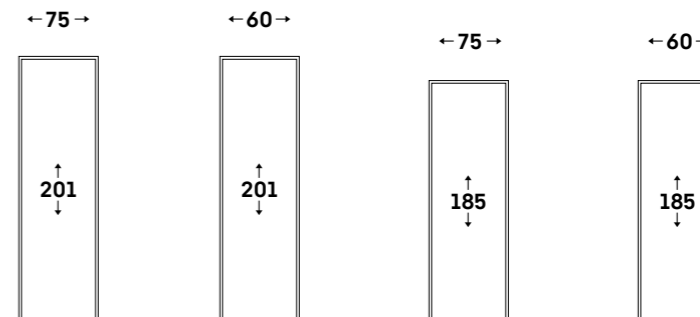


## Combinés Side-by-Side

Vin/Congélateur   Réfrigérateur	
BioFresh Professional	
Vin   HydroBreeze NoFrost   InfinitySpring IceMaker	<b>XRCbs 5295</b> SWNbsd 529i   SRBbsc 529i
	<b>XRCst 5295</b> SWNstd 529i   SRBstc 529i
Congélateur   Réfrigérateur	
BioFresh Professional	
NoFrost   HydroBreeze IceTower   InfinitySpring	<b>XRFst 5295</b> SFNstd 529i   SRBstc 529i
NoFrost   Fish & SeaFood IceTower	<b>XRFsd 5265</b> SFNsdd 526i   SRBsdd 526i
BioFresh	
NoFrost   BioFresh	<b>XRFsf 5225</b> SFNsfd 5227   SRBsfc 5220
EasyFresh	
NoFrost   EasyFresh	<b>XRFsd 5220</b> SFNsdd 5227   SRsdd 5220
	<b>XRFbd 5220</b> SFNbdd 5227   SRbdd 5220

# Aperçu de la gamme pose libre par largeurs et séries

- △ Série Peak
- Série Prime
- ◇ Série Plus
- Série Pure



## Combinés réfrigérateur-congélateur – BioFresh Professional

NoFrost			
HydroBreeze/Fish & Seafood/VarioTemp	CBNbsc 778i		
HydroBreeze/IceMaker/VarioTemp		CBNstb 579i	

## Combinés réfrigérateur-congélateur – BioFresh

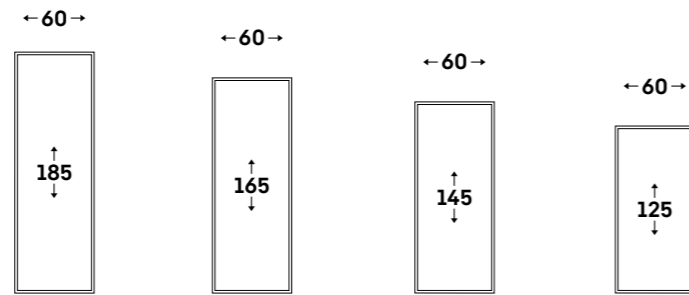
NoFrost			
EasyTwist-Ice/VarioTemp			CBNsdc 765i
VarioTemp	CBNsda 775i	CBNbsa20 575i	
EasyTwist-Ice		CBNbd 572i CBNsda 572i CBNsfc 572i CBNc 5723	CBNsfc 5223 CBNc 5223

## Combinés réfrigérateur-congélateur – EasyFresh

NoFrost			
IceMaker avec réservoir d'eau		CNsfc 574i	
EasyTwist-Ice	CNsfa 7723 CNsfd 7723	CNsda 5723 CNgbc 5723 CNgwc 5723	
		CNsfd 5704 CNd 5704 CNsfd 2003 CNd 2003	CNsfd 1853 CNd 1853

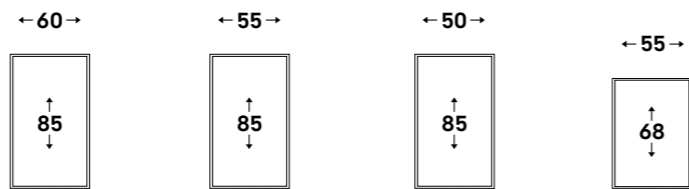
# Aperçu de la gamme pose libre par largeurs et séries

- △ Série Peak
- Série Prime
- ◇ Série Plus
- Série Pure



## Réfrigérateurs

BioFresh	RBbsb 525i			RBa30 425i
	RBsfd 5221			
	RBsfc 5220			
	RBc 5220			
EasyFresh	Ksfd 1820			
	Rd 5220	Rd 5000	K 1450	

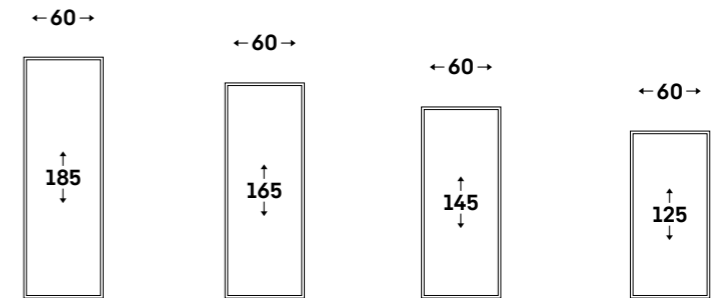


## Réfrigérateurs table-top

EasyFresh	Rsdci 1621			
	Rsdci 1620			
	Rdi 1621			
	Rdi 1620			
SmartFrost		KTe 551	KTe 501	
SuperCool		KTe 550	KTe 500	

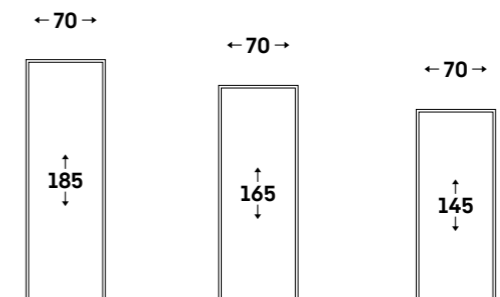
# Aperçu de la gamme pose libre par largeurs et séries

- △ Série Peak
- Série Prime
- ◇ Série Plus
- Série Pure



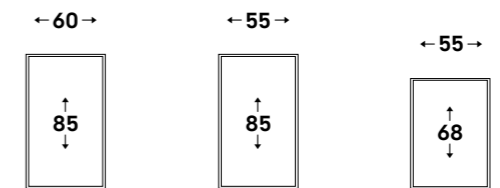
## Congélateurs

NoFrost				
EasyTwist-Ice	FNd 525i	FNb 505i		
		FNd 505i		
	FNd 522i	FNe 5016		
	FNe 5217	FNe 5006	FNd 4625	FNd 4224



## Congélateurs

NoFrost	FNd 7227	FNd 7026	FNa 6635
---------	----------	----------	----------



## Congélateurs table-top

NoFrost	FNsddi 1624		
	FNdi 1624		
SmartFrost	FTdi 604	Fd 1404	Fe 1003
		FTe 554	

# Combinés French Door



MBbsdi 9028 ◆ Série Plus

 Fabriqué en Europe

# Aperçu de la gamme

2 portes,  
2 tiroirs de congélation



◇ Série Plus



○ Série Prime

4 portes



○ Série Pure



◇ Série Plus



○ Série Prime

	○ Série Pure	◇ Série Plus	○ Série Prime
<b>Technologie fraîcheur</b>	EasyFresh	<b>BioFresh avec SoftTelescopic</b>	<b>BioFresh Professional avec SoftTelescopic</b>
			<b>HydroBreeze</b>
	DuoCooling	DuoCooling	DuoCooling
	Filtre FreshAir	Filtre FreshAir	Filtre FreshAir
	NoFrost	NoFrost	<b>NoFrost sur rails télescopiques</b>
	Système PowerCooling	Système PowerCooling	Système PowerCooling
<b>Confort et flexibilité</b>	VarioTempZone	VarioTempZone	VarioTempZone
			<b>Amortissement de fermeture SoftSystem</b>
	Réglage de la hauteur des tablettes en verre pour plus de confort	Réglage de la hauteur des tablettes en verre pour plus de confort	Réglage de la hauteur des tablettes en verre pour plus de confort
		<b>Demie-clayette flexible avec zone de rangement - modèles avec IceCenter</b>	Demie-clayette flexible avec zone de rangement - modèles avec IceCenter
	Bac à œufs	Bac à œufs	Bac à œufs
	Balconnet de contreporte inclinable	Balconnet de contreporte inclinable	Balconnet de contreporte inclinable
	Balconnets de contreporte réglables en hauteur	Balconnets de contreporte réglables en hauteur	Balconnets de contreporte réglables en hauteur
	Organiseur du balconnet de contreporte dans la partie réfrigérateur	Organiseur du balconnet de contreporte dans la partie réfrigérateur	Organiseur du balconnet de contreporte dans la partie réfrigérateur
	Universal Box	Universal Box	Universal Box
		<b>FlexBox</b>	FlexBox
		<b>Range-bouteilles au-dessus des compartiments BioFresh</b>	Range-bouteilles au-dessus des compartiments BioFresh
	Balconnet de contreporte dans la partie congélateur (Modèles 4 portes)	Balconnet de contreporte dans la partie congélateur (Modèles 4 portes)	Balconnet de contreporte dans la partie congélateur (Modèles 4 portes)
	VarioSpace (Modèles 4 portes)	VarioSpace (Modèles 4 portes)	VarioSpace (Modèles 4 portes)
	FlexDoorSystem	FlexDoorSystem	FlexDoorSystem
<b>Design</b>			<b>MoodLight</b>
			<b>LightTower</b>
	Plafonnier LED dans le réfrigérateur	Plafonnier LED dans le réfrigérateur	Plafonnier LED dans le réfrigérateur
	Écran Touch & Swipe	Écran Touch & Swipe	Écran Touch & Swipe
		<b>Éclairage LED BioFresh</b>	Éclairage LED BioFresh
	Éclairage LED du congélateur	Éclairage LED du congélateur	Éclairage LED du congélateur
	Balconnet de contreporte GlassLine	<b>Intérieur Glass &amp; Steel</b>	Intérieur Glass & Steel
	Poignées encastrées	Poignées encastrées	Poignées encastrées
<b>Connectivité (SmartDeviceBox)</b>	Disponible en accessoire	<b>Connectivité livrée de série</b> (modèles « i »)	Connectivité livrée de série (modèles « i »)
<b>Eau et glace</b>	EasyTwist-Ice		
		<b>IceMaker</b>	IceMaker
		<b>IceMaker et InfinitySpring</b>	IceMaker et InfinitySpring
		<b>Water &amp; Ice Center</b>	Water & Ice Center

Les équipements distinctifs sont **mis en évidence** dans la série supérieure suivante.

## Caractéristiques principales



### MoodLight

Pour une touche d'ambiance en plus : l'éclairage indirect réglable des poignées et du Water & Ice Center crée une atmosphère particulièrement élégante.



### FlexDoorSystem

Grâce au système d'étanchéité unique et breveté, les portes s'ouvrent et se ferment très facilement, même séparément. Le tout en silence et avec une étanchéité qui permet de faire des économies d'énergie.



### Water & Ice Center

Il fournit de l'eau fraîche, des glaçons et de la glace pilée à toute heure du jour ou de la nuit. Pratique : la fontaine à eau permet de choisir la quantité d'eau à verser pour le récipient souhaité.



### InfinitySpring

La fontaine à eau avec raccord d'eau courante permet de servir de l'eau fraîche sans goutter. Il suffit d'actionner le panneau avec une carafe ou un verre pour profiter d'une eau filtrée. Cela évite d'acheter des bouteilles d'eau et permet d'agir de manière durable.



### Intérieur inox

En inox de qualité supérieure, de couleur assortie au matériau extérieur, il confère au panneau arrière un aspect raffiné. De plus, il est hygiénique, n'altère pas les aliments et est moins sensible aux traces de doigts.



### SmartDevice

Il est possible de modifier les paramètres, de vérifier la température et de recevoir des informations d'état sur son smartphone. Les modèles « i » sont déjà équipés du boîtier SmartDevice, qui peut aussi être ajouté sur les autres appareils en tant qu'accessoire.



### BioFresh avec HydroBreeze

Une fonction qui ne se contente pas d'être spectaculaire : la brume fraîche, associée à la température du compartiment BioFresh juste au-dessus de 0 °C, permet aux aliments de rester croquants et appétissants et de se conserver plus longtemps.



### Écran tactile Touch & Swipe

L'utilisation de tous les modèles French Door est particulièrement simple et intuitive. Toutes les fonctions peuvent être sélectionnées en appuyant et en balayant sur l'écran.



### Universal Box

La star du rangement : en la plaçant dans la zone VarioTemp, on peut y conserver de façon bien ordonnée des glaçons, des produits congelés ou des aliments réfrigérés. La boîte peut également être utilisée comme un plateau, ce qui permet d'apporter son contenu directement à table.



### EasyTwist-Ice

Pour préparer facilement et rapidement une réserve de glaçons sans raccord d'eau : remplissez le réservoir d'eau, laissez geler et récupérez les glaçons d'une simple rotation. L'EasyTwist-Ice est facile à nettoyer et permet de produire des glaçons de façon toujours hygiénique.



### VarioTempZone

Un maximum de flexibilité : la zone VarioTemp peut être réglée au degré près entre -18 et -10 °C et entre -2 et +5 °C. Elle peut donc servir à congeler ou à réfrigérer selon les besoins.



### Glissière parallèle

Grâce à la glissière parallèle, on peut ouvrir et fermer les grands tiroirs de congélation NoFrost très facilement, de manière régulière et sans le moindre à-coup, même quand ils sont lourdement chargés.



**MoodLight**

Pour une touche d'ambiance en plus : l'éclairage indirect réglable des poignées et du Water & Ice Center crée une atmosphère particulièrement élégante.



**Water & Ice Center**

Il fournit de l'eau fraîche, des glaçons et de la glace pilée à toute heure du jour ou de la nuit. Pratique : la fontaine à eau permet de choisir la quantité d'eau à verser pour le récipient souhaité.



**MBsddi 9558**  
Prime

Classe énergétique :	<b>D</b>
Consommation an / 24 h :	<b>284 / 0,778 kWh</b>
Volume total <sup>1</sup> :	<b>539 l</b>
Volume :	Réfrigérateur : <b>214,8 l</b> / BioFresh : <b>94,2 l</b> / Congélateur : <b>230 l</b>
Niveau sonore / classe sonore :	<b>39 dB(A) / C</b>
Classe climatique :	<b>SN-ST (de +10 °C à +38 °C)</b>
Porte / Côtés :	<b>Inox anti-traces / Silver</b>
Dimensions en cm (H/L/P) :	<b>180,5 / 90,6 / 74,5</b>
Schémas techniques :	<b>Pages 140 et 147</b>

Bio Fresh Professional	Hydro Breeze	Duo Cooling	No Frost	Super Cool	Super Frost	Vario Temp Zone	Glass & Steel Interior	Mood Light
Light Tower	Water & Ice Centre	Flex Door System	Soft System	Soft-Telescopic Rails	Touch & Swipe Display	Smart Device		

**Commandes**

- Ecran TFT couleur 2,4" derrière la porte, Touch & Swipe
- Affichage digital du réfrigérateur et du congélateur
- FrostControl : enregistrement de température en cas d'alarme
- Compatible Smart Home, SmartDeviceBox incluse
- Alarme de température : visuelle et sonore
- Alarme de porte : visuelle et sonore

**Réfrigérateur et BioFresh**

- PowerCooling FreshAir avec filtre à charbon et Ambilight
- Contreporte GlassLine Comfort avec socle en verre, bac à oeufs variable
- 4 balconnets de contreporte modulables dont 2 inclinables
- 1 organisateur pour balconnet de contreporte
- 4 clayettes verre
- Zone de rangement lors de l'utilisation de la demie-clayette
- Clayette modulable à empreintes bouteilles/récipients
- Double colonne LED et plafonnier LED

**Eclairage LED BioFresh**

- 2 tiroirs BioFresh avec SoftTelescopic, 1 tiroir pour les fruits et légumes avec HydroBreeze, 1 tiroir pour les viandes, poissons et produits laitiers, 1 FlexBox
- Water & Ice Center : distribution d'eau, de glaçons et glace pilée avec raccord d'eau fixe 3/4" nécessaire

**Congélateur** **\*\*\*\***

- Production de glaçons en 24 h : 1,8 kg
- Stock de glaçons : 1,8 kg
- Eclairage LED
- Autonomie : 12 h
- Pouvoir de congélation en 24 h : 7,5 kg
- Universal Box
- VarioTempZone : tiroir supérieur convertible

**Finition et équipements**

- Poignées intégrées rétro-éclairées
- Poignées de transport avant et arrière, roulettes de transport à l'arrière
- Pieds réglables à l'avant et à l'arrière
- Charnière fixe à gauche/fixe à droite
- Joint de porte amovible
- Paroi arrière en SmartSteel

<sup>1</sup> L'éventail complet des classes d'efficacité se trouve sur la page 358. Conformément à (UE) 2017 / 1369 6a.



**MBsddi 9556**  
Prime

Classe énergétique :	<b>D</b>
Consommation an / 24 h :	<b>291 / 0,797 kWh</b>
Volume total <sup>1</sup> :	<b>586 l</b>
Volume :	Réfrigérateur : <b>255,1 l</b> / BioFresh : <b>100,6 l</b> / Congélateur : <b>231 l</b>
Niveau sonore / classe sonore :	<b>39 dB(A) / C</b>
Classe climatique :	<b>SN-ST (de +10 °C à +38 °C)</b>
Porte / Côtés :	<b>BlackSteel / BlackSteel</b>
Dimensions en cm (H/L/P) :	<b>180,5 / 90,6 / 74,5</b>
Schémas techniques :	<b>Pages 140 et 147</b>

Bio Fresh Professional	Hydro Breeze	Duo Cooling	No Frost	Super Cool	Super Frost	Glass & Steel Interior	Mood Light	Light Tower
Infinity Spring	Ice Maker	Flex Door System	Soft System	Soft-Telescopic Rails	Touch & Swipe Display	Smart Device		

**Commandes**

- Ecran TFT couleur 2,4" derrière la porte, Touch & Swipe
- Affichage digital du réfrigérateur, du BioFresh et du congélateur
- FrostControl : enregistrement de température en cas d'alarme
- Compatible Smart Home, SmartDeviceBox incluse
- Alarme de température : visuelle et sonore
- Alarme de porte : visuelle et sonore

**Réfrigérateur et BioFresh**

- PowerCooling FreshAir avec filtre à charbon et Ambilight
- Contreporte GlassLine Comfort avec socle en verre, bac à oeufs variable, beurrier
- 6 balconnets de contreporte modulables dont 2 inclinables
- 2 organisateurs pour balconnet de contreporte
- 4 clayettes verre
- Clayette modulable à empreintes bouteilles/récipients
- Double colonne LED et plafonnier LED

**Eclairage LED BioFresh**

- 2 tiroirs BioFresh avec SoftTelescopic, 1 tiroir pour les fruits et légumes avec HydroBreeze, 1 tiroir pour les viandes, poissons et produits laitiers
- InfinitySpring avec branchement fixe à l'eau 3/4"

**Congélateur** **\*\*\*\***

- IceMaker avec branchement fixe à l'eau 3/4"
- Production de glaçons en 24 h : 0,8 kg
- Stock de glaçons : 2,3 kg
- Eclairage LED
- Autonomie : 12 h
- Pouvoir de congélation en 24 h : 9 kg
- Universal Box

**Finition et équipements**

- Poignées intégrées rétro-éclairées
- Poignées de transport avant et arrière, roulettes de transport à l'arrière
- Pieds réglables à l'avant et à l'arrière
- Charnière fixe à gauche/fixe à droite
- Joint de porte amovible
- Paroi arrière en BlackSteel

<sup>1</sup> Conformément au règlement UE 2019/2016, nous indiquons le volume total sous forme de nombre entier (arrondi à l'unité inférieure) et le volume des compartiments congélation et réfrigération avec un chiffre après la décimale.



**MBsddi 9058**  
Prime

Classe énergétique :	<b>D</b>
Consommation an / 24 h :	<b>286 / 0,783 kWh</b>
Volume total <sup>1</sup> :	<b>546 l</b>
Volume :	Réfrigérateur : <b>214,8 l</b> / BioFresh : <b>94,2 l</b> / Congélateur : <b>237 l</b>
Niveau sonore / classe sonore :	<b>39 dB(A) / C</b>
Classe climatique :	<b>SN-ST (de +10 °C à +38 °C)</b>
Porte / Côtés :	<b>Inox anti-traces / Silver</b>
Dimensions en cm (H/L/P) :	<b>180,5 / 90,6 / 74,5</b>
Schémas techniques :	<b>Pages 140 et 147</b>

Bio Fresh Professional	Hydro Breeze	Duo Cooling	No Frost	Super Cool	Super Frost	Vario Temp Zone	Glass & Steel Interior	Light Tower
Water & Ice Centre	Flex Door System	Soft-Telescopic Rails	Touch & Swipe Display	Vario Space	Smart Device			

**Commandes**

- Ecran TFT couleur 2,4" derrière la porte, Touch & Swipe
- Affichage digital du réfrigérateur et du congélateur
- FrostControl : enregistrement de température en cas d'alarme
- Compatible Smart Home, SmartDeviceBox incluse
- Alarme de température : visuelle et sonore
- Alarme de porte : visuelle et sonore

**Réfrigérateur et BioFresh**

- PowerCooling FreshAir avec filtre à charbon et Ambilight
- Contreporte GlassLine Comfort avec socle en verre, bac à oeufs variable, beurrier
- 4 balconnets de contreporte modulables dont 2 inclinables
- 1 organisateur pour balconnet de contreporte
- 4 clayettes verre
- Zone de rangement lors de l'utilisation de la demie-clayette
- Clayette modulable à empreintes bouteilles/récipients
- Double colonne LED et plafonnier LED

**Eclairage LED BioFresh**

- 2 tiroirs BioFresh avec SoftTelescopic, 1 tiroir pour les fruits et légumes avec HydroBreeze, 1 tiroir pour les viandes, poissons et produits laitiers, 1 FlexBox
- Water & Ice Center : distribution d'eau, de glaçons et glace pilée avec raccord d'eau fixe 3/4" nécessaire

**Congélateur** **\*\*\*\***

- Production de glaçons en 24 h : 1,8 kg
- Stock de glaçons : 1,8 kg
- 4 tiroirs, dont 2 sur rails télescopiques, VarioSpace et 2 balconnets modulables de contreporte
- Eclairage LED
- Autonomie : 14 h
- Pouvoir de congélation en 24 h : 10 kg
- VarioTempZone : partie droite du congélateur convertible

**Finition et équipements**

- Poignées intégrées
- Poignées de transport avant et arrière, roulettes de transport à l'arrière
- Pieds réglables à l'avant et à l'arrière
- Charnière fixe à gauche/fixe à droite
- Joint de porte amovible
- Paroi arrière en SmartSteel



### Intérieur Glass & Steel

Le verre de sécurité de haute qualité et les éléments en inox soulignent les dimensions généreuses du compartiment réfrigérateur. L'accrochage des clayettes en verre sur le panneau arrière offre un maximum de flexibilité et permet d'avoir des parois latérales lisses et faciles à nettoyer.



### Écran tactile Touch & Swipe

L'utilisation de tous les modèles French Door est particulièrement simple et intuitive. Toutes les fonctions peuvent être sélectionnées en appuyant et en balayant l'écran.



Terra Steel



### MBtsdi 9528

Plus

Classe énergétique :	<b>D</b> <small>A G</small>
Consommation an / 24 h :	<b>284 / 0,778 kWh</b>
Volume total <sup>1</sup> :	<b>538 l</b>
Volume :	Réfrigérateur : <b>214,1 l</b> / BioFresh : <b>93,9 l</b> / Congélateur : <b>230 l</b>
Niveau sonore / classe sonore :	<b>39 dB(A) / C</b>
Classe climatique :	<b>SN-ST (de +10 °C à +38 °C)</b>
Porte / Côtés :	<b>TerraSteel / TerraSteel</b>
Dimensions en cm (H / L / P) :	<b>180,5 / 90,6 / 74,5</b>
Schémas techniques :	<b>Pages 140 et 147</b>

Bio Fresh	Duo Cooling	No Frost	Super Cool	Super Frost	Vario Temp Zone	Water & Ice Centre	Flex Door System	Soft-Telescopic Rails
Touch & Swipe Display	Smart Device							

#### Commandes

- Ecran TFT couleur 2,4" derrière la porte, Touch & Swipe
- Affichage digital du réfrigérateur et du congélateur
- FrostControl : enregistrement de température en cas d'alarme
- Compatible Smart Home, SmartDeviceBox incluse
- Alarme de température : visuelle et sonore
- Alarme de porte : visuelle et sonore

#### Réfrigérateur et BioFresh

- PowerCooling FreshAir avec filtre à charbon
- Contreporte GlassLine Comfort avec socle en verre, bac à oeufs variable, beurrier
- 4 balconnets de contreporte modulables dont 2 inclinables
- 1 organisateur pour balconnet de contreporte
- 4 clayettes verre
- Zone de rangement lors de l'utilisation de la demie-clayette
- Clayette modulable à empreintes bouteilles/récipients

- Eclairage plafonnier LED
- Eclairage LED BioFresh
- 2 tiroirs BioFresh avec SoftTelescopic, 1 tiroir pour les fruits et légumes, 1 tiroir pour les viandes, poissons et produits laitiers
- Water & Ice Center : distribution d'eau, de glaçons et glace pilée avec raccord d'eau fixe 3/4" nécessaire

#### Congélateur **\*\*\*\***

- Production de glaçons en 24 h : 1,8 kg
- Stock de glaçons : 1,8 kg
- Eclairage LED
- Autonomie : 12 h
- Pouvoir de congélation en 24 h : 7,5 kg
- Universal Box
- VarioTempZone : tiroir supérieur convertible

#### Finition et équipements

- Poignées intégrées
- Poignées de transport avants et arrières, roulettes de transport à l'arrière
- Pieds réglables à l'avant et à l'arrière
- Charnière fixe à gauche/fixe à droite
- Joint de porte amovible
- Panneau arrière en TerraSteel

<sup>1</sup> L'éventail complet des classes d'efficacité se trouve sur la page 358. Conformément à (UE) 2017 / 1369 6a.



### MBbsdi 9528

Plus

Classe énergétique :	<b>D</b> <small>A G</small>
Consommation an / 24 h :	<b>284 / 0,778 kWh</b>
Volume total <sup>1</sup> :	<b>538 l</b>
Volume :	Réfrigérateur : <b>214,1 l</b> / BioFresh : <b>93,9 l</b> / Congélateur : <b>230 l</b>
Niveau sonore / classe sonore :	<b>39 dB(A) / C</b>
Classe climatique :	<b>SN-ST (de +10 °C à +38 °C)</b>
Porte / Côtés :	<b>BlackSteel / BlackSteel</b>
Dimensions en cm (H / L / P) :	<b>180,5 / 90,6 / 74,5</b>
Schémas techniques :	<b>Pages 140 et 147</b>

Bio Fresh	Duo Cooling	No Frost	Super Cool	Super Frost	Vario Temp Zone	Water & Ice Centre	Flex Door System	Soft-Telescopic Rails
Touch & Swipe Display	Smart Device							

#### Commandes

- Ecran TFT couleur 2,4" derrière la porte, Touch & Swipe
- Affichage digital du réfrigérateur et du congélateur
- FrostControl : enregistrement de température en cas d'alarme
- Compatible Smart Home, SmartDeviceBox incluse
- Alarme de température : visuelle et sonore
- Alarme de porte : visuelle et sonore

#### Réfrigérateur et BioFresh

- PowerCooling FreshAir avec filtre à charbon
- Contreporte GlassLine Comfort avec socle en verre, bac à oeufs variable, beurrier
- 4 balconnets de contreporte modulables dont 2 inclinables
- 1 organisateur pour balconnet de contreporte
- 4 clayettes verre
- Zone de rangement lors de l'utilisation de la demie-clayette
- Clayette modulable à empreintes bouteilles/récipients

- Eclairage plafonnier LED
- Eclairage LED BioFresh
- 2 tiroirs BioFresh avec SoftTelescopic, 1 tiroir pour les fruits et légumes, 1 tiroir pour les viandes, poissons et produits laitiers
- Water & Ice Center : distribution d'eau, de glaçons et glace pilée avec raccord d'eau fixe 3/4" nécessaire

#### Congélateur **\*\*\*\***

- Production de glaçons en 24 h : 1,8 kg
- Stock de glaçons : 1,8 kg
- Eclairage LED
- Autonomie : 12 h
- Pouvoir de congélation en 24 h : 7,5 kg
- Universal Box
- VarioTempZone : tiroir supérieur convertible

#### Finition et Équipements

- Poignées intégrées
- Poignées de transport avants et arrières, roulettes de transport à l'arrière
- Pieds réglables à l'avant et à l'arrière
- Charnière fixe à gauche/fixe à droite
- Joint de porte amovible
- Paroi arrière en BlackSteel

<sup>1</sup> Conformément au règlement UE 2019/2016, nous indiquons le volume total sous forme de nombre entier (arrondi à l'unité inférieure) et le volume des compartiments congélation et réfrigération avec un chiffre après la décimale.



### MBsddi 9528

Plus

Classe énergétique :	<b>D</b> <small>A G</small>
Consommation an / 24 h :	<b>284 / 0,778 kWh</b>
Volume total <sup>1</sup> :	<b>538 l</b>
Volume :	Réfrigérateur : <b>214,1 l</b> / BioFresh : <b>93,9 l</b> / Congélateur : <b>230 l</b>
Niveau sonore / classe sonore :	<b>39 dB(A) / C</b>
Classe climatique :	<b>SN-ST (de +10 °C à +38 °C)</b>
Porte / Côtés :	<b>Inox anti-traces / Silver</b>
Dimensions en cm (H / L / P) :	<b>180,5 / 90,6 / 74,5</b>
Schémas techniques :	<b>Pages 140 et 147</b>

Bio Fresh	Duo Cooling	No Frost	Super Cool	Super Frost	Vario Temp Zone	Water & Ice Centre	Flex Door System	Soft-Telescopic Rails
Touch & Swipe Display	Smart Device							

#### Commandes

- Ecran TFT couleur 2,4" derrière la porte, Touch & Swipe
- Affichage digital du réfrigérateur et du congélateur
- FrostControl : enregistrement de température en cas d'alarme
- Compatible Smart Home, SmartDeviceBox incluse
- Alarme de température : visuelle et sonore
- Alarme de porte : visuelle et sonore

#### Réfrigérateur et BioFresh

- PowerCooling FreshAir avec filtre à charbon
- Contreporte GlassLine Comfort avec socle en verre, bac à oeufs variable, beurrier
- 4 balconnets de contreporte modulables dont 2 inclinables
- 1 organisateur pour balconnet de contreporte
- 4 clayettes verre
- Zone de rangement lors de l'utilisation de la demie-clayette
- Clayette modulable à empreintes bouteilles/récipients

- Eclairage plafonnier LED
- Eclairage LED BioFresh
- 2 tiroirs BioFresh avec SoftTelescopic, 1 tiroir pour les fruits et légumes, 1 tiroir pour les viandes, poissons et produits laitiers
- Water & Ice Center : distribution d'eau, de glaçons et glace pilée avec raccord d'eau fixe 3/4" nécessaire

#### Congélateur **\*\*\*\***

- Production de glaçons en 24 h : 1,8 kg
- Stock de glaçons : 1,8 kg
- Eclairage LED
- Autonomie : 12 h
- Pouvoir de congélation en 24 h : 7,5 kg
- Universal Box
- VarioTempZone : tiroir supérieur convertible

#### Finition et équipements

- Poignées intégrées
- Poignées de transport avants et arrières, roulettes de transport à l'arrière
- Pieds réglables à l'avant et à l'arrière
- Charnière fixe à gauche/fixe à droite
- Joint de porte amovible
- Panneau arrière en SteelFinish



### Glissière parallèle

Grâce à la glissière parallèle, on peut ouvrir et fermer les grands tiroirs de congélation NoFrost très facilement, de manière régulière et sans le moindre à-coup, même quand ils sont lourdement chargés.



### Balconnet de contreporte rabattable

De la place en plus : le bac de porte plat et rabattable permet de ranger des tubes ou des petites bouteilles par exemple, et de les garder facilement à portée de main.



## MBsddi 9524 Plus

Classe énergétique :	<b>D</b>
Consommation an / 24 h :	<b>291 / 0,797 kWh</b>
Volume total <sup>1</sup> :	<b>584 l</b>
Volume :	Réfrigérateur : <b>253,5 l</b> / BioFresh : <b>100,2 l</b> / Congélateur : <b>231 l</b>
Niveau sonore / classe sonore :	<b>39 dB(A) / C</b>
Classe climatique :	<b>SN-ST (de +10 °C à +38 °C)</b>
Porte / Côtés :	<b>Inox anti-traces / Silver</b>
Dimensions en cm (H / L / P) :	<b>180,5 / 90,6 / 74,5</b>
Schémas techniques :	<b>Pages 140 et 147</b>

Bio Fresh	Duo Cooling	No Frost	Super Cool	Super Frost	Ice Maker	Flex Door System	Soft-Telescopic Rails	Touch & Swipe Display
Smart Device								

#### Commandes

- Ecran TFT couleur 2,4" derrière la porte, Touch & Swipe
- Affichage digital du réfrigérateur, du BioFresh et du congélateur
- FrostControl : enregistrement de température en cas d'alarme
- Compatible Smart Home, SmartDeviceBox incluse
- Alarme de température : visuelle et sonore
- Alarme de porte : visuelle et sonore

#### Réfrigérateur et BioFresh

- PowerCooling FreshAir avec filtre à charbon
- Contreporte GlassLine Comfort avec socle en verre, bac à oeufs variable, beurrier
- 6 balconnets de contreporte modulables dont 2 inclinables
- 2 organisateurs pour balconnet de contreporte
- 4 clayettes verre
- Clayette modulable à empreintes bouteilles/récipients
- Eclairage plafonnier LED

- Eclairage LED BioFresh
- 2 tiroirs BioFresh avec SoftTelescopic, 1 tiroir pour les fruits et légumes, 1 tiroir pour les viandes, poissons et produits laitiers

#### Congélateur

- IceMaker avec branchement fixe à l'eau 3/4"
- Production de glaçons en 24 h : 0,8 kg
- Stock de glaçons : 2,3 kg
- Eclairage LED
- Autonomie : 12 h
- Pouvoir de congélation en 24 h : 9 kg
- Universal Box

#### Finition et équipements

- Poignées intégrées
- Poignées de transport avants et arrières, roulettes de transport à l'arrière
- Pieds réglables à l'avant et à l'arrière
- Charnière fixe à gauche/fixe à droite
- Joint de porte amovible
- Panneau arrière en SteelFinish

<sup>1</sup> L'éventail complet des classes d'efficacité se trouve sur la page 358. Conformément à (UE) 2017 / 1369 6a.



## MBbsdi 9028 Plus

Classe énergétique :	<b>D</b>
Consommation an / 24 h :	<b>285 / 0,780 kWh</b>
Volume total <sup>1</sup> :	<b>545 l</b>
Volume :	Réfrigérateur : <b>214,8 l</b> / BioFresh : <b>93,9 l</b> / Congélateur : <b>237 l</b>
Niveau sonore / classe sonore :	<b>39 dB(A) / C</b>
Classe climatique :	<b>SN-ST (de +10 °C à +38 °C)</b>
Porte / Côtés :	<b>BlackSteel / BlackSteel</b>
Dimensions en cm (H / L / P) :	<b>180,5 / 90,6 / 74,5</b>
Schémas techniques :	<b>Pages 140 et 147</b>

Bio Fresh	Duo Cooling	No Frost	Super Cool	Super Frost	Vario Temp Zone	Water & Ice Centre	Flex Door System	Soft-Telescopic Rails
Touch & Swipe Display	Vario Space	Smart Device						

#### Commandes

- Ecran TFT couleur 2,4" derrière la porte, Touch & Swipe
- Affichage digital du réfrigérateur et du congélateur
- FrostControl : enregistrement de température en cas d'alarme
- Compatible Smart Home, SmartDeviceBox incluse
- Alarme de température : visuelle et sonore
- Alarme de porte : visuelle et sonore

#### Réfrigérateur et BioFresh

- PowerCooling FreshAir avec filtre à charbon
- Contreporte GlassLine Comfort avec socle en verre, bac à oeufs variable, beurrier
- 4 balconnets de contreporte modulables dont 2 inclinables
- 1 organisateur pour balconnet de contreporte
- 4 clayettes verre
- Zone de rangement lors de l'utilisation de la demie-clayette
- Clayette modulable à empreintes bouteilles/récipients

- Eclairage plafonnier LED
- Eclairage LED BioFresh2 tiroirs BioFresh avec SoftTelescopic, 1 tiroir pour les fruits et légumes, 1 tiroir pour les viandes, poissons et produits laitiers
- Water & Ice Center : distribution d'eau, de glaçons et glace pilée avec raccord d'eau fixe 3/4" nécessaire

#### Congélateur

- Production de glaçons en 24 h : 1,8 kg
- Stock de glaçons : 1,8 kg
- 4 tiroirs, VarioSpace et 2 balconnets de contreporte modulables
- Eclairage LED
- Autonomie : 14 h
- Pouvoir de congélation en 24 h : 10 kg
- VarioTempZone : partie droite du congélateur convertible

#### Finition et équipements

- Poignées intégrées
- Poignées de transport avants et arrières, roulettes de transport à l'arrière
- Pieds réglables à l'avant et à l'arrière
- Charnière fixe à gauche/fixe à droite
- Joint de porte amovible
- Paroi arrière en BlackSteel

<sup>1</sup> Conformément au règlement UE 2019/2016, nous indiquons le volume total sous forme de nombre entier (arrondi à l'unité inférieure) et le volume des compartiments congélation et réfrigération avec un chiffre après la décimale.



## MBsddi 9028 Plus

Classe énergétique :	<b>D</b>
Consommation an / 24 h :	<b>285 / 0,780 kWh</b>
Volume total <sup>1</sup> :	<b>545 l</b>
Volume :	Réfrigérateur : <b>214,8 l</b> / BioFresh : <b>93,9 l</b> / Congélateur : <b>237 l</b>
Niveau sonore / classe sonore :	<b>39 dB(A) / C</b>
Classe climatique :	<b>SN-ST (de +10 °C à +38 °C)</b>
Porte / Côtés :	<b>Inox anti-traces / Silver</b>
Dimensions en cm (H / L / P) :	<b>180,5 / 90,6 / 74,5</b>
Schémas techniques :	<b>Pages 140 et 147</b>

Bio Fresh	Duo Cooling	No Frost	Super Cool	Super Frost	Vario Temp Zone	Water & Ice Centre	Flex Door System	Soft-Telescopic Rails
Touch & Swipe Display	Vario Space	Smart Device						

#### Commandes

- Ecran TFT couleur 2,4" derrière la porte, Touch & Swipe
- Affichage digital du réfrigérateur et du congélateur
- FrostControl : enregistrement de température en cas d'alarme
- Compatible Smart Home, SmartDeviceBox incluse
- Alarme de température : visuelle et sonore
- Alarme de porte : visuelle et sonore

#### Réfrigérateur et BioFresh

- PowerCooling FreshAir avec filtre à charbon
- Contreporte GlassLine Comfort avec socle en verre, bac à oeufs variable, beurrier
- 4 balconnets de contreporte modulables dont 2 inclinables
- 1 organisateur pour balconnet de contreporte
- 4 clayettes verre
- Zone de rangement lors de l'utilisation de la demie-clayette
- Clayette modulable à empreintes bouteilles/récipients

- Eclairage plafonnier LED
- Eclairage LED BioFresh
- 2 tiroirs BioFresh avec SoftTelescopic, 1 tiroir pour les fruits et légumes, 1 tiroir pour les viandes, poissons et produits laitiers
- Water & Ice Center : distribution d'eau, de glaçons et glace pilée avec raccord d'eau fixe 3/4" nécessaire

#### Congélateur

- Production de glaçons en 24 h : 1,8 kg
- Stock de glaçons : 1,8 kg
- 4 tiroirs, VarioSpace et 2 balconnets de contreporte modulables
- Eclairage LED
- Autonomie : 14 h
- Pouvoir de congélation en 24 h : 10 kg
- VarioTempZone : partie droite du congélateur convertible

#### Finition et équipements

- Poignées intégrées
- Poignées de transport avants et arrières, roulettes de transport à l'arrière
- Pieds réglables à l'avant et à l'arrière
- Charnière fixe à gauche/fixe à droite
- Joint de porte amovible
- Panneau arrière en SteelFinish



**Intérieur inox**

En inox de qualité supérieure, de couleur assortie au matériau extérieur, il confère au panneau arrière un aspect raffiné. De plus, il est hygiénique, n'altère pas les aliments et est moins sensible aux traces de doigts.



**Balconnet de contreporte modulable dans la partie congélateur**

Ici, on utilise chaque centimètre, même dans les portes : les bacs transparents peuvent être accrochés de manière flexible en haut ou en bas des portes de la partie congélation. Même les cartons de pizza peuvent y trouver facilement leur place.



← 91 →



**MBbsdi 9024 Plus**

Classe énergétique :	<b>D</b>
Consommation an / 24 h :	<b>287 / 0,786 kWh</b>
Volume total <sup>1</sup> :	<b>572 l</b>
Volume :	Réfrigérateur : <b>253,5 l</b> / BioFresh : <b>100,2 l</b> / Congélateur : <b>219 l</b>
Niveau sonore / classe sonore :	<b>39 dB(A) / C</b>
Classe climatique :	<b>SN-ST (de +10 °C à +38 °C)</b>
Porte / Côtés :	<b>BlackSteel / BlackSteel</b>
Dimensions en cm (H / L / P) :	<b>180,5 / 90,6 / 74,5</b>
Schémas techniques :	<b>Pages 140 et 147</b>

Bio Fresh	Duo Cooling	No Frost	Super Cool	Super Frost	Vario Temp Zone	Ice Maker	Flex Door System	Soft-Telescopic Rails
Touch & Swipe Display	Vario Space	Smart Device						

**Commandes**

- Ecran TFT couleur 2,4" derrière la porte, Touch & Swipe
- Affichage digital du réfrigérateur et du congélateur
- FrostControl : enregistrement de température en cas d'alarme
- Compatible Smart Home, SmartDeviceBox incluse
- Alarme de température : visuelle et sonore
- Alarme de porte : visuelle et sonore

- Eclairage LED BioFresh
- 2 tiroirs BioFresh avec SoftTelescopic, 1 tiroir pour les fruits et légumes, 1 tiroir pour les viandes, poissons et produits laitiers

**Congélateur**

- 4 tiroirs, VarioSpace et 2 balconnets de contreporte modulables
- IceMaker avec branchement fixe à l'eau 3/4"
- Production de glaçons en 24 h : 1,2 kg
- Stock de glaçons : 6,0 kg
- Eclairage LED
- Autonomie : 14 h
- Pouvoir de congélation en 24 h : 10 kg
- VarioTempZone : partie droite du congélateur convertible

**Finition et équipements**

- Poignées intégrées
- Poignées de transport avants et arrières, roulettes de transport à l'arrière
- Pieds réglables à l'avant et à l'arrière
- Charnière fixe à gauche/fixe à droite
- Joint de porte amovible
- Paroi arrière en BlackSteel

**Réfrigérateur et BioFresh**

- PowerCooling FreshAir avec filtre à charbon
- Contreporte GlassLine Comfort avec socle en verre, bac à oeufs variable, beurrier
- 6 balconnets de contreporte modulables dont 2 inclinables
- 2 organisateurs pour balconnet de contreporte
- 4 clayettes verre
- Clayette modulable à empreintes bouteilles/récipients
- Eclairage plafonnier LED

<sup>1</sup> L'éventail complet des classes d'efficacité se trouve sur la page 358. Conformément à (UE) 2017 / 1369 6a.



← 91 →



**MBsddi 9024 Plus**

Classe énergétique :	<b>D</b>
Consommation an / 24 h :	<b>287 / 0,786 kWh</b>
Volume total <sup>1</sup> :	<b>572 l</b>
Volume :	Réfrigérateur : <b>253,5 l</b> / BioFresh : <b>100,2 l</b> / Congélateur : <b>219 l</b>
Niveau sonore / classe sonore :	<b>39 dB(A) / C</b>
Classe climatique :	<b>SN-ST (de +10 °C à +38 °C)</b>
Porte / Côtés :	<b>Inox anti-traces / Silver</b>
Dimensions en cm (H / L / P) :	<b>180,5 / 90,6 / 74,5</b>
Schémas techniques :	<b>Pages 140 et 147</b>

Bio Fresh	Duo Cooling	No Frost	Super Cool	Super Frost	Vario Temp Zone	Ice Maker	Flex Door System	Soft-Telescopic Rails
Touch & Swipe Display	Vario Space	Smart Device						

**Commandes**

- Ecran TFT couleur 2,4" derrière la porte, Touch & Swipe
- Affichage digital du réfrigérateur et du congélateur
- FrostControl : enregistrement de température en cas d'alarme
- Compatible Smart Home, SmartDeviceBox incluse
- Alarme de température : visuelle et sonore
- Alarme de porte : visuelle et sonore

- Eclairage LED BioFresh
- 2 tiroirs BioFresh avec SoftTelescopic, 1 tiroir pour les fruits et légumes, 1 tiroir pour les viandes, poissons et produits laitiers

**Congélateur**

- 4 tiroirs, VarioSpace et 2 balconnets de contreporte modulables
- IceMaker avec branchement fixe à l'eau 3/4"
- Production de glaçons en 24 h : 1,2 kg
- Stock de glaçons : 6,0 kg
- Eclairage LED
- Autonomie : 14 h
- Pouvoir de congélation en 24 h : 10 kg
- VarioTempZone : partie droite du congélateur convertible

**Finition et équipements**

- Poignées intégrées
- Poignées de transport avants et arrières, roulettes de transport à l'arrière
- Pieds réglables à l'avant et à l'arrière
- Charnière fixe à gauche/fixe à droite
- Joint de porte amovible
- Panneau arrière SteelFinish

**Réfrigérateur et BioFresh**

- PowerCooling FreshAir avec filtre à charbon
- Contreporte GlassLine Comfort avec socle en verre, bac à oeufs variable, beurrier
- 6 balconnets de contreporte modulables dont 2 inclinables
- 2 organisateurs pour balconnet de contreporte
- 4 clayettes verre
- Clayette modulable à empreintes bouteilles/récipients
- Eclairage plafonnier LED

<sup>1</sup> Conformément au règlement UE 2019/2016, nous indiquons le volume total sous forme de nombre entier (arrondi à l'unité inférieure) et le volume des compartiments congélation et réfrigération avec un chiffre après la décimale.



← 91 →



**Msdd 9012 Pure**

Classe énergétique :	<b>D</b>
Consommation an / 24 h :	<b>273 / 0,747 kWh</b>
Volume total <sup>1</sup> :	<b>576 l</b>
Volume :	Réfrigérateur : <b>356,4 l</b> / Congélateur : <b>220 l</b>
Niveau sonore / classe sonore :	<b>39 dB(A) / C</b>
Classe climatique :	<b>SN-ST (de +10 °C à +38 °C)</b>
Porte / Côtés :	<b>Inox anti-traces / Silver</b>
Dimensions en cm (H / L / P) :	<b>180,5 / 90,6 / 74,5</b>
Schéma technique :	<b>Page 140 et 147</b>

Easy Fresh	Duo Cooling	No Frost	Super Cool	Super Frost	Vario Temp Zone	Easy Twist Ice	Flex Door System	Touch & Swipe Display
Vario Space	Smart Device Ready							

**Commandes**

- Ecran TFT couleur 2,4" derrière la porte, Touch & Swipe
- Affichage digital du réfrigérateur et du congélateur
- FrostControl : enregistrement de température en cas d'alarme
- Compatible Smart Home, SmartDeviceBox en accessoire
- Alarme de température : visuelle et sonore
- Alarme de porte : visuelle et sonore

- Eclairage plafonnier LED
- 2 tiroirs EasyFresh sur rails télescopiques

**Congélateur**

- 4 tiroirs, VarioSpace et 1 balconnet de contreporte modulable
- EasyTwist-Ice
- Eclairage LED
- Autonomie : 14 h
- Pouvoir de congélation en 24 h : 10 kg
- Partie droite du congélateur utilisable comme VarioTempZone

**Réfrigérateur**

- PowerCooling FreshAir avec filtre à charbon
- Contreporte GlassLine Comfort avec socle en verre, bac à oeufs variable, beurrier
- 6 balconnets de contreporte modulables dont 2 inclinables
- 2 organisateurs pour balconnet de contreporte
- 5 clayettes verre
- Support 3 bouteilles

**Finition et équipements**

- Poignées intégrées
- Poignées de transport avants et arrières, roulettes de transport à l'arrière
- Pieds réglables à l'avant et à l'arrière
- Charnière fixe à gauche/fixe à droite
- Joint de porte amovible



### BioFresh

BioFresh offre le climat parfait pour une fraîcheur qui dure très longtemps. À une température juste au-dessus de 0 °C et une humidité idéale de l'air, les aliments frais conservent leurs bonnes vitamines et leurs minéraux beaucoup plus longtemps que dans la partie réfrigérateur habituelle.



### Tiroirs sur rails télescopiques


Pour plus de confort, les tiroirs sur rails télescopiques sont de grande qualité et coulissent facilement, même lorsqu'ils sont très lourdement chargés. Ils offrent une vue d'ensemble parfaite et un généreux espace de stockage.

## Combinés French Door



← 91 →

### CBNste 8872

Classe énergétique :	
Consommation an/24 h :	328 / 0,898 kWh
Volume total <sup>1</sup> :	522 l
Volume :	Réfrigérateur : 292,2 l / BioFresh : 70,6 l / Congélateur : 160 l
Niveau sonore/ classe sonore :	42 dB(A) / D
Classe climatique :	SN-T (de +10 °C à +43 °C)
Porte / Côtés :	Inox / Inox
Dimensions en cm (H / L / P) :	202,7 / 91 / 62,5
Schéma technique :	Page 140

Bio Fresh	Duo Cooling	No Frost	Super Cool	Super Frost	Light Tower	Ice Maker	Flex Door System
-----------	-------------	----------	------------	-------------	-------------	-----------	------------------

#### Commandes

- Electronique MagicEye sensitive derrière la porte
- Affichage digital du réfrigérateur et du congélateur
- FrostControl : enregistrement de température en cas d'alarme
- Alarme de température : visuelle et sonore
- Alarme de porte : sonore

#### Congélateur **\*\*\*\***

- 2 tiroirs sur rails télescopiques
- IceMaker avec branchement fixe à l'eau 3/4"
- Production de glaçons en 24 h : 1,4 kg
- Stock de glaçons : 2,7 kg
- Eclairage LED
- Autonomie : 16,9 h
- Pouvoir de congélation en 24 h : 10 kg

#### Réfrigérateur et BioFresh

- PowerCooling
- Contreporte GlassLine Premium avec socle en verre
- 3 clayettes verre
- Clayette modulable à empreintes bouteilles/récipients
- Double colonne LED et plafonnier LED
- Eclairage LED BioFresh
- 2 tiroirs BioFresh sur rails télescopiques, Hygrométrie réglable sur les deux

#### Finition et équipements

- Poignées aluminium
- Enchâssable par ventilation frontale
- Poignées de transport arrières, roulettes de transport à l'arrière
- Pieds réglables à l'avant
- Charnière fixe à gauche/fixe à droite
- Joint de porte amovible
- Paroi arrière en acier inoxydable SmartSteel

<sup>1</sup> Conformément au règlement UE 2019/2016, nous indiquons le volume total sous forme de nombre entier (arrondi à l'unité inférieure) et le volume des compartiments congélation et réfrigération avec un chiffre après la décimale. L'éventail complet des classes d'efficacité se trouve sur la page 358. Conformément à (UE) 2017 / 1369 6a.

# Combinés Side-by-Side



XRCbs 5295 Δ Série Peak

## Caractéristiques principales



### BioFresh avec HydroBreeze

HydroBreeze saura vous inspirer : la brume fraîche, combinée à la température du compartiment avoisinant les 0 °C, donne aux aliments le coup de pouce supplémentaire pour une plus longue durée de conservation. L'effet visuel est également impressionnant. HydroBreeze est automatiquement activé pendant 4 secondes toutes les 90 minutes et pendant 8 secondes lorsque la porte est ouverte.



### EasyFresh

Notre compartiment EasyFresh vous garantit une fraîcheur semblable à celle du marché à votre domicile. Qu'il s'agisse de fruits ou de légumes non emballés, tout y est stocké de manière optimale. Grâce à la fermeture étanche, l'humidité du compartiment est augmentée par la présence des aliments. Les aliments restent ainsi frais, longtemps.



### Fish & Seafood

Dans le compartiment Fish & Seafood, le poisson et les fruits de mer sont conservés à la température optimale de -2 °C, de façon aussi professionnelle que chez le poissonnier. Réglez la taille de la zone -2 °C comme vous le souhaitez, et conservez la viande et les produits laitiers à une température optimale de 0 °C dans l'espace restant. Un affichage LED vous indique que la zone -2 °C est active.



### NoFrost

NoFrost protège le compartiment de congélation contre le givrage indésirable, qui consomme beaucoup d'énergie et peut devenir assez coûteux. Avec NoFrost, il n'y a plus jamais de dégivrage long et fastidieux de votre compartiment de congélation, mais davantage de temps pour d'autres choses plus importantes et une économie assurée.



### Plafonnier LED

Lorsque vous ouvrez les tiroirs de votre congélateur Liebherr, vous vous régalez non seulement à la vue de son contenu, mais aussi de son éclairage attrayant : des LED puissantes, durables et écologiques y veillent. Cet éclairage améliore encore la visibilité du contenu et est en même temps un élément de design original.



### Range-bouteilles au-dessus des compartiments BioFresh

Vous attendez des invités et vous souhaitez rafraîchir une plus grande quantité de boissons que d'habitude ? Le range-bouteilles situé au-dessus des compartiments BioFresh est disponible à cet effet : il suffit de retirer la plaque de verre qui se trouve au-dessus du range-bouteilles et vous pouvez y stocker et refroidir en toute sécurité des bouteilles de différentes tailles.



### DuoCooling

Grâce à deux circuits de réfrigération complètement séparés, le système DuoCooling garantit qu'aucun échange d'air n'a lieu entre les parties réfrigération et congélation. Les aliments restent ainsi croquants et les odeurs ne se propagent pas. Cela signifie moins de gaspillage et des courses moins fréquentes pour plus d'économies et de plaisir.



### Système PowerCooling

Vous souhaitez que la fraîcheur soit répartie de manière aussi uniforme que possible dans votre réfrigérateur ? Avec le système PowerCooling le ventilateur puissant et silencieux distribue efficacement l'air froid dans l'ensemble du réfrigérateur. Le filtre à charbon actif FreshAir intégré au ventilateur purifie l'air circulant et neutralise les odeurs.



### Écran Touch & Swipe

Votre appareil Liebherr vous obéit au doigt et à l'œil. Grâce à l'écran Touch & Swipe, vous pouvez commander votre réfrigérateur de façon intuitive et simple. Il suffit de sélectionner des fonctions telles que « SuperCool » en effleurant et en balayant l'écran couleur. Vous pouvez également contrôler la température tout aussi facilement. Que se passe-t-il lorsque vous n'êtes pas en train de manipuler l'écran de manière active ? Dans ce cas, l'écran indique simplement la température intérieure.



### SoftSystem

Du petit déjeuner au snack de minuit, les occasions d'ouvrir et de fermer le réfrigérateur sont nombreuses. Votre appareil Liebherr rend également cela agréable : grâce au SoftSystem, la porte du réfrigérateur se ferme en douceur et en toute sécurité, facilement et sans un bruit. Les bouteilles stockées dans la porte intérieure restent bien en place, rien ne s'entrechoque ni ne vacille.



### LightTower

Profitez d'un intérieur éclairé de façon optimale. La LightTower présente les aliments sous leur meilleur jour et est placée de sorte à toujours éclairer votre réfrigérateur de manière optimale sur la plus grande surface possible. La LightTower directement intégrée aux parois latérales laisse également plus de place pour vos aliments.



### IceMaker avec raccord d'eau fixe

Reste-t-il des glaçons ? Avec l'IceMaker, inutile de se poser la question. Avec lui et le raccord d'eau fixe, l'eau provient directement de votre réseau. Grâce à la fonction MaxIce, vous pouvez produire jusqu'à 1,5 kg de glaçons par jour. Grâce au séparateur flexible, vous pouvez organiser le compartiment congélateur comme bon vous semble et adapter ainsi votre stock de glaçons en toute simplicité et selon vos besoins !



Black Steel Interior



reddot winner 2025

←121→

### XRCbs 5295

Peak

Schémas techniques : pages 140 et 147

<b>SWNbsd 529i</b>	
Classe énergétique :	
Consommation an / 24 h :	<b>190 / 0,520 kWh</b>
Capacité bouteilles bordeaux 0,75 L <sup>2</sup> :	<b>44</b>
Volume total <sup>1</sup> :	<b>303 l</b>
Volume :	Cave à vin : <b>171,1 l</b> / Congélateur : <b>133 l</b>
Niveau sonore / classe sonore :	<b>36 dB(A) / C</b>
Classe climatique :	<b>SN-T (de +10 °C à +43 °C)</b>
Porte / Côtés :	<b>BlackSteel / BlackSteel</b>
Dimensions en cm (H / L / P) :	<b>185,5 / 59,7 / 67,5</b>

Wine	Duo Cooling	No Frost	Super Frost	Glass & Steel Interior	Light Tower	Ice Maker	Soft System	Touch & Swipe Display
Vario Space	Smart Device							

- Commandes**
- Ecran TFT couleur 2,4" derrière la porte, Touch & Swipe
  - Affichage digital de la cave à vin et du congélateur
  - FrostControl : enregistrement de la température du congélateur en cas d'anomalie de fonctionnement
  - Compatible Smart Home, SmartDeviceBox incluse
  - Alarme de température : visuelle et sonore
  - Alarme de porte : visuelle et sonore

- Cave à vin**
- 2 zones de température réglables de +5°C à +20°C
  - 2 circuits de froid
  - Air brassé, renouvellement d'air par filtre à charbon FreshAir
  - Hygrométrie maîtrisée par le brasseur d'air
  - Colonnes latérales LED commutable avec variateur
  - 6 surfaces de stockage, dont 4 sur rails téléscopiques

- Finition et équipements**
- Résistance latérale compatible avec la juxtaposition d'un autre réfrigérateur, congélateur et/ou cave à vin Liebherr
  - Poignées à dépression look BlackSteel
  - Poignées de transport avants et arrières, roulettes de transport à l'arrière
  - Pieds réglables à l'avant
  - Charnière à gauche, réversible
  - Joint de porte amovible
  - Paroi arrière en BlackSteel

- Congélateur**
- 4 tiroirs, dont 3 sur rails téléscopiques, VarioSpace
  - IceMaker avec branchement fixe à l'eau 3/4", Eclairage LED
  - Production de glaçons en 24 h : 1,2 kg
  - Stock de glaçons : 5,4 kg
  - Eclairage LED
  - Autonomie : 20 h
  - Pouvoir de congélation en 24 h : 10 kg
  - Tablettes en verre securit

<b>SRBbsc 529i</b>	
Classe énergétique :	
Consommation an / 24 h :	<b>108 / 0,295 kWh</b>
Volume total <sup>1</sup> :	<b>386 l</b>
Volume :	Réfrigérateur : <b>246,2 l</b> / BioFresh : <b>140,6 l</b>
Niveau sonore / classe sonore :	<b>34 dB(A) / B, SuperSilent</b>
Classe climatique :	<b>SN-T (de +10 °C à +43 °C)</b>
Porte / Côtés :	<b>BlackSteel / BlackSteel</b>
Dimensions en cm (H / L / P) :	<b>185,5 / 59,7 / 67,5</b>

Bio Fresh Professional	Hydro Breeze	Super Cool	Glass & Steel Interior	Light Tower	Infinity Spring	Soft System	Soft-Telescopic Rails	Super Silent
Touch & Swipe Display	Smart Device							

- Commandes**
- Ecran TFT couleur 2,4" derrière la porte, Touch & Swipe
  - Affichage digital du réfrigérateur et du BioFresh
  - Compatible Smart Home, SmartDeviceBox incluse
  - Alarme de porte : visuelle et sonore

- Réfrigérateur et BioFresh**
- PowerCooling FreshAir avec filtre à charbon et Ambilight
  - Contreporte GlassLine Premium avec socle en verre, VarioBox extensibles, bac à oeufs variable, beurrier
  - 4 clayettes verre, dont 1 en 2 parties
  - VarioSafe
  - Clayette modulable à empreintes bouteilles/récipients
  - Colonnes latérales LED
  - Eclairage LED BioFresh

- 3 tiroirs BioFresh avec SoftTelescopic, 2 tiroirs pour les fruits et légumes, dont 1 hydrobreeze, 1 tiroir pour les viandes, poissons et produits laitiers, 1 FlexSystem
- InfinitySpring avec branchement fixe à l'eau 3/4"

- Finition et équipements**
- Résistance latérale compatible avec la juxtaposition d'un autre réfrigérateur, congélateur et/ou cave à vin Liebherr
  - Poignée à dépression look BlackSteel
  - Poignées de transport avants et arrières, roulettes de transport à l'arrière
  - Pieds réglables à l'avant
  - Porte réversible
  - Joint de porte amovible
  - Paroi arrière et panneau de contreporte du réfrigérateur en BlackSteel



reddot winner 2025

←121→

### XRCst 5295

Peak

Schémas techniques : pages 140 et 147

<b>SWNstd 529i</b>	
Classe énergétique :	
Consommation an / 24 h :	<b>190 / 0,520 kWh</b>
Capacité bouteilles bordeaux 0,75 L <sup>2</sup> :	<b>44</b>
Volume total <sup>1</sup> :	<b>303 l</b>
Volume :	Cave à vin : <b>171,1 l</b> / Congélateur : <b>133 l</b>
Niveau sonore / classe sonore :	<b>36 dB(A) / C</b>
Classe climatique :	<b>SN-T (de +10 °C à +43 °C)</b>
Porte / Côtés :	<b>Inox anti-traces / Inox anti-traces</b>
Dimensions en cm (H / L / P) :	<b>185,5 / 59,7 / 67,5</b>

Wine	Duo Cooling	No Frost	Super Frost	Glass & Steel Interior	Light Tower	Ice Maker	Soft System	Touch & Swipe Display
Vario Space	Smart Device							

- Commandes**
- Ecran TFT couleur 2,4" derrière la porte, Touch & Swipe
  - Affichage digital de la cave à vin et du congélateur
  - FrostControl : enregistrement de la température du congélateur en cas d'anomalie de fonctionnement
  - Compatible Smart Home, SmartDeviceBox incluse
  - Alarme de température : visuelle et sonore
  - Alarme de porte : visuelle et sonore

- Cave à vin**
- 2 zones de température réglables de +5°C à +20°C
  - 2 circuits de froid
  - Air brassé, renouvellement d'air par filtre à charbon FreshAir
  - Hygrométrie maîtrisée par le brasseur d'air
  - Colonnes latérales LED commutable avec variateur
  - 6 surfaces de stockage, dont 4 sur rails téléscopiques

- Finition et équipements**
- Résistance latérale compatible avec la juxtaposition d'un autre réfrigérateur, congélateur et/ou cave à vin Liebherr
  - Poignées à dépression
  - Poignées de transport avants et arrières, roulettes de transport à l'arrière
  - Pieds réglables à l'avant
  - Charnière à gauche, réversible
  - Joint de porte amovible
  - Paroi arrière en acier inoxydable SmartSteel

- Congélateur**
- 4 tiroirs, dont 3 sur rails téléscopiques, VarioSpace
  - IceMaker avec branchement fixe à l'eau 3/4", Eclairage LED
  - Production de glaçons en 24 h : 1,2 kg
  - Stock de glaçons : 5,4 kg
  - Eclairage LED
  - Autonomie : 20 h
  - Pouvoir de congélation en 24 h : 10 kg
  - Tablettes en verre securit

<b>SRBstc 529i</b>	
Classe énergétique :	
Consommation an / 24 h :	<b>108 / 0,295 kWh</b>
Volume total <sup>1</sup> :	<b>386 l</b>
Volume :	Réfrigérateur : <b>246,2 l</b> / BioFresh : <b>140,6 l</b>
Niveau sonore / classe sonore :	<b>34 dB(A) / B, SuperSilent</b>
Classe climatique :	<b>SN-T (de +10 °C à +43 °C)</b>
Porte / Côtés :	<b>Inox anti-traces / Inox anti-traces</b>
Dimensions en cm (H / L / P) :	<b>185,5 / 59,7 / 67,5</b>

Bio Fresh Professional	Hydro Breeze	Super Cool	Glass & Steel Interior	Light Tower	Infinity Spring	Soft System	Soft-Telescopic Rails	Super Silent
Touch & Swipe Display	Smart Device							

- Commandes**
- Ecran TFT couleur 2,4" derrière la porte, Touch & Swipe
  - Affichage digital du réfrigérateur et du BioFresh
  - Compatible Smart Home, SmartDeviceBox incluse
  - Alarme de porte : visuelle et sonore

- Réfrigérateur et BioFresh**
- PowerCooling FreshAir avec filtre à charbon et Ambilight
  - Contreporte GlassLine Premium avec socle en verre, VarioBox extensibles, bac à oeufs variable, beurrier
  - 4 clayettes verre, dont 1 en 2 parties
  - VarioSafe
  - Clayette modulable à empreintes bouteilles/récipients
  - Colonnes latérales LED
  - Eclairage LED BioFresh

- 3 tiroirs BioFresh avec SoftTelescopic, 2 tiroirs pour les fruits et légumes, dont 1 hydrobreeze, 1 tiroir pour les viandes, poissons et produits laitiers, 1 FlexSystem
- InfinitySpring avec branchement fixe à l'eau 3/4"

- Finition et équipements**
- Résistance latérale compatible avec la juxtaposition d'un autre réfrigérateur, congélateur et/ou cave à vin Liebherr
  - Poignée à dépression
  - Poignées de transport avants et arrières, roulettes de transport à l'arrière
  - Pieds réglables à l'avant
  - Porte réversible
  - Joint de porte amovible
  - Paroi arrière et panneau de contreporte du réfrigérateur en acier inoxydable SmartSteel

L'éventail complet des classes d'efficacité se trouve sur la page 358. Conformément à (UE) 2017 / 1369 6a.

1 Conformément au règlement UE 2019/2016, nous indiquons le volume total sous forme de nombre entier (arrondi à l'unité inférieure) et le volume des compartiments congélation et réfrigération avec un chiffre après la décimale.  
2 Cet appareil est exclusivement dédié à la conservation du vin. Capacité max. en bouteilles de Bordeaux (0,75 l) selon Norme NF H 35-124 (H: 300,5 mm, Ø 76,1 mm).



←121→

## XRFst 5295

Peak

Schémas techniques : pages 140 et 147



### SFNstd 529i

Classe énergétique :	
Consommation an / 24 h :	199 / 0,545 kWh
Volume total <sup>1</sup> :	277 l
Niveau sonore / classe sonore :	34 dB(A) / B, SuperSilent
Classe climatique :	SN-T (de +10 °C à +43 °C)
Porte / Côtés :	Inox anti-traces / Inox anti-traces
Dimensions en cm (H / L / P) :	185,5 / 59,7 / 67,5

No Frost	Super Frost	LED	Ice Tower	Soft System	Telescopic Rails	Super Silent	Touch & Swipe Display	Space Box
Vario Space	Easy Open	Smart Device						

#### Commandes

- Ecran TFT couleur 2,4" derrière la porte, Touch & Swipe
- Affichage digital de la température
- FrostControl : enregistrement de la température du congélateur en cas d'anomalie de fonctionnement
- Compatible Smart Home, SmartDeviceBox incluse
- Alarme de température : visuelle et sonore
- Alarme de porte : visuelle et sonore

#### Finition et équipements

- Résistance latérale compatible avec la juxtaposition d'un autre réfrigérateur, congélateur et/ou cave à vin Liebherr
- Poignée à dépression
- Poignées de transport avants et arrières, roulettes de transport à l'arrière
- Pieds réglables à l'avant
- Charnière à gauche, réversible
- Joint de porte amovible

#### Congélateur

- 7 tiroirs, dont 4 sur rails télescopiques, VarioSpace
- Tiroir supérieur avec fonction d'inclinaison confortable
- IceTower
- IceMaker avec branchement fixe à l'eau 3/4", Eclairage LED
- Production de glaçons en 24 h : 0,8 kg
- Stock de glaçons : 8,0 kg
- Eclairage LED
- Autonomie : 16 h
- Pouvoir de congélation en 24 h : 18 kg
- 1 accumulateur de froid
- Tablettes en verre securit

### SRBstc 529i

Classe énergétique :	
Consommation an / 24 h :	108 / 0,295 kWh
Volume total <sup>1</sup> :	386 l
Volume :	Réfrigérateur : 246,2 l / BioFresh : 140,6 l
Niveau sonore / classe sonore :	34 dB(A) / B, SuperSilent
Classe climatique :	SN-T (de +10 °C à +43 °C)
Porte / Côtés :	Inox anti-traces / Inox anti-traces
Dimensions en cm (H / L / P) :	185,5 / 59,7 / 67,5

Bio Fresh Professional	Hydro Breeze	Super Cool	Glass & Steel Interior	Light Tower	Infinity Spring	Soft System	Soft-Telescopic Rails	Super Silent
Touch & Swipe Display	Smart Device							

#### Commandes

- Ecran TFT couleur 2,4" derrière la porte, Touch & Swipe
- Affichage digital du réfrigérateur et du BioFresh
- Compatible Smart Home, SmartDeviceBox incluse
- Alarme de porte : visuelle et sonore

#### Réfrigérateur et BioFresh

- PowerCooling FreshAir avec filtre à charbon et Ambilight
- Contreporte GlassLine Premium avec socle en verre, VarioBox extensibles, bac à oeufs variable, beurrier
- 4 clayettes verre, dont 1 en 2 parties
- VarioSafe
- Clayette modulable à empreintes bouteilles/récipients
- Colonnes latérales LED
- Eclairage LED BioFresh
- 3 tiroirs BioFresh avec SoftTelescopic, 2 tiroirs pour les fruits et légumes, dont 1 hydrobreeze, 1 tiroir pour les viandes, poissons et produits laitiers, 1 FlexSystem
- InfinitySpring avec branchement fixe à l'eau 3/4"

#### Finition et équipements

- Résistance latérale compatible avec la juxtaposition d'un autre réfrigérateur, congélateur et/ou cave à vin Liebherr
- Poignée à dépression
- Poignées de transport avants et arrières, roulettes de transport à l'arrière
- Pieds réglables à l'avant
- Porte réversible
- Joint de porte amovible
- Paroi arrière et panneau de contreporte du réfrigérateur en acier inoxydable SmartSteel



←121→

## XRFsd 5265

Prime

Schémas techniques : pages 140 et 147



### SFNsdd 526i

Classe énergétique :	
Consommation an / 24 h :	199 / 0,545 kWh
Volume total <sup>1</sup> :	277 l
Niveau sonore / classe sonore :	34 dB(A) / B, SuperSilent
Classe climatique :	SN-T (de +10 °C à +43 °C)
Porte / Côtés :	Inox anti-traces / Silver
Dimensions en cm (H / L / P) :	185,5 / 59,7 / 67,5

No Frost	Super Frost	LED	Ice Tower	Soft System	Super Silent	Touch & Swipe Display	Space Box	Vario Space
Easy Open	Smart Device							

#### Commandes

- Ecran TFT couleur 2,4" derrière la porte, Touch & Swipe
- Affichage digital de la température
- FrostControl : enregistrement de la température du congélateur en cas d'anomalie de fonctionnement
- Compatible Smart Home, SmartDeviceBox incluse
- Alarme de température : visuelle et sonore
- Alarme de porte : visuelle et sonore

#### Congélateur

- 7 tiroirs avec guidage de tiroir intégré, VarioSpace
- Tiroir supérieur avec fonction d'inclinaison confortable
- IceTower
- IceMaker avec branchement fixe à l'eau 3/4"
- Production de glaçons en 24 h : 0,8 kg
- Stock de glaçons : 8,0 kg
- Eclairage LED
- Autonomie : 16 h
- Pouvoir de congélation en 24 h : 18 kg
- 1 accumulateur de froid

#### Finition et équipements

- Résistance latérale compatible avec la juxtaposition d'un autre réfrigérateur, congélateur et/ou cave à vin Liebherr
- Poignée à dépression
- Poignées de transport avants et arrières, roulettes de transport à l'arrière
- Pieds réglables à l'avant
- Charnière à gauche, réversible
- Joint de porte amovible

### SRBsdd 526i

Classe énergétique :	
Consommation an / 24 h :	134 / 0,367 kWh
Volume total <sup>1</sup> :	384 l
Volume :	Réfrigérateur : 245,8 l / BioFresh : 138,4 l
Niveau sonore / classe sonore :	34 dB(A) / B, SuperSilent
Classe climatique :	SN-T (de +10 °C à +43 °C)
Porte / Côtés :	Inox anti-traces / Silver
Dimensions en cm (H / L / P) :	185,5 / 59,7 / 67,5

Bio Fresh Professional	Fish & Seafood	Super Cool	Glass & Steel Interior	Light Tower	Soft System	Soft-Telescopic Rails	Super Silent	Touch & Swipe Display
Smart Device								

#### Commandes

- Ecran TFT couleur 2,4" derrière la porte, Touch & Swipe
- Affichage digital du réfrigérateur et du BioFresh
- Compatible Smart Home, SmartDeviceBox incluse
- Alarme de porte : visuelle et sonore

#### Réfrigérateur et BioFresh

- PowerCooling FreshAir avec filtre à charbon
- Contreporte GlassLine Premium avec socle en verre, VarioBox extensibles, bac à oeufs variable, beurrier
- 4 clayettes verre, dont 1 en 2 parties
- VarioSafe
- Clayette modulable à empreintes bouteilles/récipients
- Colonnes latérales LED
- Eclairage LED BioFresh
- 3 tiroirs BioFresh avec SoftTelescopic, 1 tiroir pour les fruits et légumes, 1 Compartiment fruits de mer et poisson, 1 tiroir pour les viandes, poissons et produits laitiers

#### Finition et équipements

- Résistance latérale compatible avec la juxtaposition d'un autre réfrigérateur, congélateur et/ou cave à vin Liebherr
- Poignée à dépression
- Poignées de transport avants et arrières, roulettes de transport à l'arrière
- Pieds réglables à l'avant
- Porte réversible
- Joint de porte amovible
- Paroi arrière en acier inoxydable SmartSteel



←121→

## XRCsd 5255

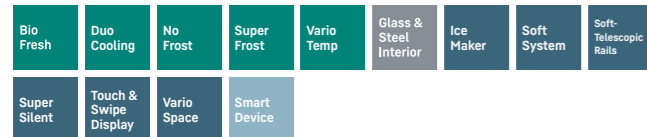
Prime

Schémas techniques : pages 140 et 147



### SBNsdd 526i

Classe énergétique :	
Consommation an/24 h :	171 / 0,468 kWh
Volume total <sup>1</sup> :	313 l
Volume :	BioFresh : 180,7 l / Congélateur : 133 l
Niveau sonore/classe sonore :	34 dB(A) / B, SuperSilent
Classe climatique :	SN-T (de +10 °C à +43 °C)
Porte / Côtés :	Inox anti-traces / Silver
Dimensions en cm (H / L / P) :	185,5 / 59,7 / 67,5



### Commandes

- Ecran TFT couleur 2,4" derrière la porte, Touch & Swipe
- Affichage digital du BioFresh et du congélateur
- FrostControl : enregistrement de la température du congélateur en cas d'anomalie de fonctionnement
- Compatible Smart Home, SmartDeviceBox incluse
- Alarme de température : visuelle et sonore
- Alarme de porte : visuelle et sonore

### Réfrigérateur et BioFresh

- PowerCooling FreshAir avec filtre à charbon
- Contreporte GlassLine Premium avec socle en verre, VarioBox extensibles
- 1 clayettes verre, dont 1 en 2 parties
- Clayette modulable à empreintes bouteilles/récipients
- Eclairage plafonnier LED
- Eclairage LED BioFresh
- 2 tiroirs BioFresh avec SoftTelescopic, 2 tiroirs pour les fruits et légumes

### Congélateur

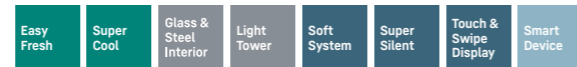
- 4 tiroirs, VarioSpace
- IceMaker avec branchement fixe à l'eau 3/4"
- Production de glaçons en 24 h : 1,2 kg
- Stock de glaçons : 5,4 kg
- Eclairage LED
- Autonomie : 20 h
- Pouvoir de congélation en 24 h : 10 kg
- Tablettes en verre securit

### Finition et équipements

- Résistance latérale compatible avec la juxtaposition d'un autre réfrigérateur, congélateur et/ou cave à vin Liebherr
- Poignées à dépression
- Poignées de transport avants et arrières, roulettes de transport à l'arrière
- Pieds réglables à l'avant
- Charnière à gauche, réversible
- Joint de porte amovible
- Paroi arrière en acier inoxydable SmartSteel

### SRsdc 525i

Classe énergétique :	
Consommation an/24 h :	79 / 0,216 kWh
Volume total <sup>1</sup> :	401 l
Niveau sonore/classe sonore :	35 dB(A) / B, SuperSilent
Classe climatique :	SN-T (de +10 °C à +43 °C)
Porte / Côtés :	Inox anti-traces / Silver
Dimensions en cm (H / L / P) :	185,5 / 59,7 / 67,5



### Commandes

- Ecran TFT couleur 2,4" derrière la porte, Touch & Swipe
- Affichage digital de la température
- Compatible Smart Home, SmartDeviceBox incluse
- Alarme de porte : visuelle et sonore

### Réfrigérateur

- PowerCooling FreshAir avec filtre à charbon
- Contreporte GlassLine Premium avec socle en verre, VarioBox extensibles, bac à oeufs variable, beurrier
- 6 clayettes verre, dont 1 en 2 parties
- VarioSafe
- Clayette porte-bouteilles
- Colonnes latérales LED
- 1 tiroir EasyFresh sur rails télescopiques

### Finition et équipements

- Résistance latérale compatible avec la juxtaposition d'un autre réfrigérateur, congélateur et/ou cave à vin Liebherr
- Poignée à dépression
- Poignées de transport avants et arrières, roulettes de transport à l'arrière
- Pieds réglables à l'avant
- Porte réversible
- Joint de porte amovible
- Paroi arrière en acier inoxydable SmartSteel



←123→

## XRFsf 5225

Plus

Schéma technique : page 141



### SFNsfd 5227

Classe énergétique :	
Consommation an/24 h :	199 / 0,545 kWh
Volume total <sup>1</sup> :	277 l
Niveau sonore/classe sonore :	36 dB(A) / C
Classe climatique :	SN-T (de +10 °C à +43 °C)
Fonctionne en température ambiante jusqu'à -15 °C	
Porte / Côtés :	SteelFinish / Silver
Dimensions en cm (H / L / P) :	185,5 / 59,7 / 67,5



### Commandes

- Ecran tactile digital monochrome 2,4" derrière la porte
- Affichage digital de la température
- FrostControl : enregistrement de la température du congélateur en cas d'anomalie de fonctionnement
- Compatible Smart Home, SmartDeviceBox en accessoire
- Alarme de température : visuelle et sonore
- Alarme de porte : visuelle et sonore

### Congélateur

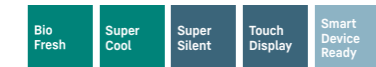
- 7 tiroirs avec guidage de tiroir intégré, VarioSpace
- Tiroir supérieur avec fonction d'inclinaison confortable
- Bac à glaçons
- Autonomie : 16 h
- Pouvoir de congélation en 24 h : 18 kg

### Finition et équipements

- Résistance latérale compatible avec la juxtaposition d'un autre réfrigérateur, congélateur et/ou cave à vin Liebherr
- Poignée intégrée verticale
- Poignées de transport avants et arrières, roulettes de transport à l'arrière
- Pieds réglables à l'avant
- Charnière à gauche, réversible
- Joint de porte amovible

### SRBsfc 5220

Classe énergétique :	
Consommation an/24 h :	101 / 0,276 kWh
Volume total <sup>1</sup> :	382 l
Volume :	Réfrigérateur : 288,7 l / BioFresh : 93,7 l
Niveau sonore/classe sonore :	34 dB(A) / B, SuperSilent
Classe climatique :	SN-T (de +10 °C à +43 °C)
Porte / Côtés :	SteelFinish / Silver
Dimensions en cm (H / L / P) :	185,5 / 59,7 / 67,5



### Commandes

- Ecran tactile digital monochrome 2,4" derrière la porte
- Affichage digital du réfrigérateur
- Compatible Smart Home, SmartDeviceBox en accessoire
- Alarme de porte : visuelle et sonore

### Réfrigérateur et BioFresh

- PowerCooling FreshAir avec filtre à charbon
- Balconnets de contreporte en ABS, bac à œufs, FlexCube
- 6 clayettes verre, dont 1 en 2 parties
- VarioSafe
- Clayette modulable à empreintes bouteilles/récipients
- Eclairage plafonnier LED
- 2 tiroirs BioFresh sur rails télescopiques, 1 tiroir pour les fruits et légumes, 1 tiroir pour les viandes, poissons et produits laitiers

### Finition et équipements

- Résistance latérale compatible avec la juxtaposition d'un autre réfrigérateur, congélateur et/ou cave à vin Liebherr
- Poignée intégrée verticale
- Poignées de transport avants et arrières, roulettes de transport à l'arrière
- Pieds réglables à l'avant
- Porte réversible
- Joint de porte amovible



←123→

## XRFsd 5220

Plus

Schéma technique : page 141



### SFNsdd 5227

Classe énergétique :	
Consommation an / 24 h :	<b>199 / 0,545 kWh</b>
Volume total <sup>1</sup> :	<b>277 l</b>
Niveau sonore / classe sonore :	<b>36 dB(A) / C</b>
Classe climatique :	<b>SN-T (de +10 °C à +43 °C)</b>
Fonctionne en température ambiante jusqu'à -15 °C	
Porte / Côtés :	<b>Inox anti-traces / Silver</b>
Dimensions en cm (H / L / P) :	<b>185,5 / 59,7 / 67,5</b>



### Commandes

- Ecran tactile digital monochrome 2,4" derrière la porte
- Affichage digital de la température
- FrostControl : enregistrement de la température du congélateur en cas d'anomalie de fonctionnement
- Compatible Smart Home, SmartDeviceBox en accessoire
- Alarme de température : visuelle et sonore
- Alarme de porte : visuelle et sonore

### Congélateur **\*\*\*\***

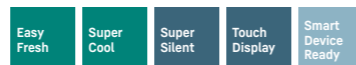
- 7 tiroirs avec guidage de tiroir intégré, VarioSpace
- Tiroir supérieur avec fonction d'inclinaison confortable
- Bac à glaçons
- Autonomie : 16 h
- Pouvoir de congélation en 24 h : 18 kg

### Finition et équipements

- Résistance latérale compatible avec la juxtaposition d'un autre réfrigérateur, congélateur et/ou cave à vin Liebherr
- Poignée intégrée verticale
- Poignées de transport avants et arrières, roulettes de transport à l'arrière
- Pieds réglables à l'avant
- Charnière à gauche, réversible
- Joint de porte amovible

### SRsdd 5220

Classe énergétique :	
Consommation an / 24 h :	<b>98 / 0,268 kWh</b>
Volume total <sup>1</sup> :	<b>399 l</b>
Niveau sonore / classe sonore :	<b>35 dB(A) / B, SuperSilent</b>
Classe climatique :	<b>SN-T (de +10 °C à +43 °C)</b>
Porte / Côtés :	<b>Inox anti-traces / Silver</b>
Dimensions en cm (H / L / P) :	<b>185,5 / 59,7 / 67,5</b>



### Commandes

- Ecran tactile digital monochrome 2,4" derrière la porte
- Affichage digital de la température
- Compatible Smart Home, SmartDeviceBox en accessoire
- Alarme de porte : visuelle et sonore

### Réfrigérateur

- PowerCooling FreshAir avec filtre à charbon
- Balconnets de contreporte en ABS, bac à œufs, FlexCube
- 6 clayettes verre, dont 1 en 2 parties
- VarioSafe
- Clayette porte-bouteilles
- Eclairage plafonnier LED
- 1 tiroir EasyFresh sur guides

### Finition et équipements

- Résistance latérale compatible avec la juxtaposition d'un autre réfrigérateur, congélateur et/ou cave à vin Liebherr
- Poignée intégrée verticale
- Poignées de transport avants et arrières, roulettes de transport à l'arrière
- Pieds réglables à l'avant
- Porte réversible
- Joint de porte amovible



←123→

## XRFbd 5220

Plus

Schéma technique : page 141



### SFNbdd 5227

Classe énergétique :	
Consommation an / 24 h :	<b>199 / 0,545 kWh</b>
Volume total <sup>1</sup> :	<b>277 l</b>
Niveau sonore / classe sonore :	<b>36 dB(A) / C</b>
Classe climatique :	<b>SN-T (de +10 °C à +43 °C)</b>
Fonctionne en température ambiante jusqu'à -15 °C	
Porte / Côtés :	<b>BlackSteel / Noir</b>
Dimensions en cm (H / L / P) :	<b>185,5 / 59,7 / 67,5</b>



### Commandes

- Ecran tactile digital monochrome 2,4" derrière la porte
- Affichage digital de la température
- FrostControl : en cas d'anomalie de fonctionnement enregistrement de la température du congélateur
- Compatible Smart Home, SmartDeviceBox en accessoire
- Alarme de température : visuelle et sonore
- Alarme de porte : visuelle et sonore

### Congélateur **\*\*\*\***

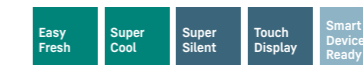
- 7 tiroirs avec guidage de tiroir intégré, VarioSpace
- Tiroir supérieur avec fonction d'inclinaison confortable
- Bac à glaçons
- Autonomie : 16 h
- Pouvoir de congélation en 24 h : 18 kg

### Finition et équipements

- Résistance latérale compatible avec la juxtaposition d'un autre réfrigérateur, congélateur et/ou cave à vin Liebherr
- Poignée intégrée verticale
- Poignées de transport avants et arrières, roulettes de transport à l'arrière
- Pieds réglables à l'avant
- Charnière à gauche, réversible
- Joint de porte amovible

### SRbdd 5220

Classe énergétique :	
Consommation an / 24 h :	<b>98 / 0,268 kWh</b>
Volume total <sup>1</sup> :	<b>399 l</b>
Niveau sonore / classe sonore :	<b>35 dB(A) / B, SuperSilent</b>
Classe climatique :	<b>SN-T (de +10 °C à +43 °C)</b>
Porte / Côtés :	<b>BlackSteel / Noir</b>
Dimensions en cm (H / L / P) :	<b>185,5 / 59,7 / 67,5</b>



### Commandes

- Ecran tactile digital monochrome 2,4" derrière la porte
- Affichage digital de la température
- Compatible Smart Home, SmartDeviceBox en accessoire
- Alarme de porte : visuelle et sonore

### Réfrigérateur

- PowerCooling FreshAir avec filtre à charbon
- Balconnets de contreporte en ABS, bac à œufs, FlexCube
- 6 clayettes verre, dont 1 en 2 parties
- VarioSafe
- Clayette porte-bouteilles
- Eclairage plafonnier LED
- 1 tiroir EasyFresh sur guides

### Finition et équipements

- Résistance latérale compatible avec la juxtaposition d'un autre réfrigérateur, congélateur et/ou cave à vin Liebherr
- Poignée intégrée verticale
- Poignées de transport avants et arrières, roulettes de transport à l'arrière
- Pieds réglables à l'avant
- Porte réversible
- Joint de porte amovible

# Combinés réfrigérateur- congélateur NoFrost



CBNstb 579i Δ Série Peak

# Aperçu de la gamme



○ Série Pure

◇ Série Plus

◻ Série Prime

△ Série Peak

	○ Série Pure	◇ Série Plus	◻ Série Prime	△ Série Peak	
<b>Technologie fraîcheur</b>	EasyFresh sur guidage de tiroir intégré	EasyFresh sur guidage de tiroir intégré	<b>EasyFresh sur rails télescopiques</b>	EasyFresh sur rails télescopiques	
		BioFresh sur rails télescopiques	<b>BioFresh avec SoftTelescopic</b>	<b>BioFresh Professional avec SoftTelescopic</b>	
				<b>HydroBreeze</b>	
				<b>Compartment Fish &amp; Seafood</b>	
	DuoCooling	DuoCooling	DuoCooling	DuoCooling	
	Filtre FreshAir	Filtre FreshAir	Filtre FreshAir	Filtre FreshAir	
			<b>VarioTemp</b>	VarioTemp	
	NoFrost	NoFrost	NoFrost	<b>NoFrost sur rails télescopiques</b>	
<b>Confort et flexibilité</b>		Clayette verre en 2 parties	Clayette verre en 2 parties	Clayette verre en 2 parties	
			<b>Amortissement de fermeture SoftSystem</b>	Amortissement de fermeture SoftSystem	
		<b>VarioSafe</b>	VarioSafe	VarioSafe	
			<b>VarioBox</b>	VarioBox	
	Bac à œufs	Bac à œufs	<b>Bac à œufs variable</b>	Bac à œufs variable	
	Range-bouteilles	Range-bouteilles	Range-bouteilles	Range-bouteilles	
		Bac à glaçons	<b>Bac à glaçons avec couvercle</b>	Bac à glaçons avec couvercle	
				FlexSystem	
<b>Design</b>	Eclairage plafonnier du réfrigérateur	Eclairage plafonnier du réfrigérateur	<b>LightTower</b>	LightTower	
			Éclairage du compartiment BioFresh	Éclairage du compartiment BioFresh	
			<b>Éclairage de la partie congélateur</b>	Éclairage de la partie congélateur	
				<b>Éclairage de l'IceMaker</b>	
				<b>Éclairage du ventilateur</b>	
			<b>Paroi arrière SmartSteel</b>	Paroi arrière SmartSteel	
				<b>Contreporte intérieure SmartSteel</b>	
		Verre transparent	Verre transparent	<b>Verre satiné</b>	Verre satiné
		Clayette en verre bordure look inox	Clayette en verre bordure look inox	<b>Clayettes en verre et bordure acier inox</b>	Clayettes en verre et bordure acier inox
		Écran tactile	Écran tactile	<b>Écran Touch &amp; Swipe</b>	Écran Touch & Swipe
	Écran derrière la porte	<b>Écran derrière la porte ou Écran dans la porte</b>	Écran derrière la porte ou Écran dans la porte	Écran derrière la porte ou Écran dans la porte	
	Poignées intégrées EasyOpen	Poignées intégrées EasyOpen	<b>Poignées à dépression</b>	Poignées intégrées EasyOpen	
<b>Connectivité (SmartDeviceBox)</b>	Disponible en accessoire	Disponible en accessoire ou <b>livrée de série</b> (modèles « i »)	Livrée de série (modèles « i »)	Livrée de série (modèles « i »)	
<b>Eau et glace</b>		<b>IceMaker ou EasyTwist-Ice</b>	IceMaker ou EasyTwist-Ice	IceMaker	
				<b>InfinitySpring</b>	

Les équipements distinctifs sont **mis en évidence** dans la série supérieure suivante.

## Caractéristiques principales



### BioFresh

BioFresh garantit une température parfaite pour une fraîcheur longue durée. A une température juste au-dessus de 0°C et avec une humidité idéale, les aliments frais peuvent conserver leur apparence appétissante, leurs vitamines et minéraux beaucoup plus longtemps en comparaison à un réfrigérateur standard.



### EasyFresh

Notre compartiment EasyFresh vous garantit une fraîcheur semblable à celle du marché à votre domicile. Qu'il s'agisse de fruits ou de légumes non emballés, tout y est stocké de manière optimale. Grâce à la fermeture étanche, l'humidité du compartiment est augmentée par la présence des aliments. Les aliments restent ainsi frais, longtemps.



### NoFrost

Les appareils NoFrost de Liebherr offrent un froid de qualité professionnelle. Grâce au confort NoFrost, le dégivrage du congélateur n'est plus nécessaire.



### Écran tactile

L'écran tactile vous permet de commander votre appareil Liebherr simplement et intuitivement. Toutes les fonctions sont clairement organisées sur l'écran. Une légère pression du doigt vous permet par exemple de sélectionner facilement des fonctions ou d'ajuster la température de votre réfrigérateur.



### SoftTelescopic

Vous aurez hâte d'ouvrir vos tiroirs BioFresh, non seulement pour la fraîcheur des aliments, mais aussi pour la facilité et le confort lors de l'ouverture et de la fermeture automatique. Ceci est rendu possible grâce aux rails télescopiques sur lesquels les compartiments glissent doucement vers vous.



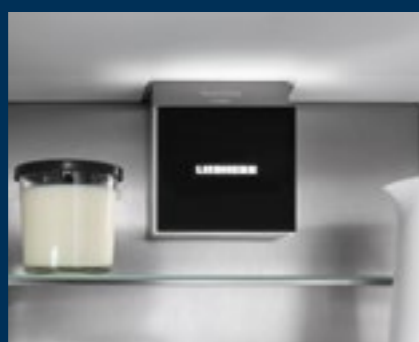
### Range-bouteilles

Vous attendez des invités et vous souhaitez rafraîchir une plus grande quantité de boissons que d'habitude ? Le range-bouteilles situé au-dessus des compartiments BioFresh est disponible à cet effet : il suffit de retirer la plaque de verre qui se trouve au-dessus du range-bouteilles et vous pouvez y stocker et refroidir en toute sécurité des bouteilles de différentes tailles.



### DuoCooling

DuoCooling permet de régler de manière précise et indépendante les températures de la partie réfrigérateur et de la partie congélateur d'un appareil combiné. Cette technologie s'appuie sur 2 circuits de froid séparés qui évitent les échanges d'air entre le réfrigérateur et le congélateur. Il n'y a alors plus de transmission d'odeur et les aliments sont protégés du dessèchement.



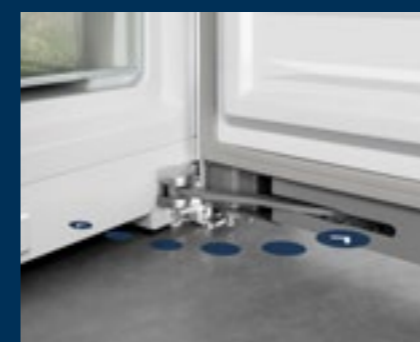
### PowerCooling

Vous souhaitez que la fraîcheur soit répartie de manière aussi uniforme que possible dans votre réfrigérateur ? Grâce au système PowerCooling, le ventilateur puissant et silencieux distribue efficacement l'air froid dans l'ensemble du réfrigérateur. Le filtre à charbon actif FreshAir intégré au ventilateur purifie l'air circulant et neutralise les odeurs.



### Intérieur GlassLine

La combinaison de l'inox et du verre satiné donne à l'intérieur GlassLine toute son élégance, sa fonctionnalité et sa solidité. Les clayettes sont en verre Sécurit souligné de rebords inox.



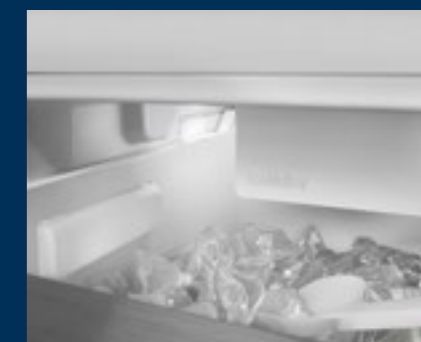
### Fermeture de porte amortie SoftSystem

Le vérin SoftSystem intégré dans la porte amortit le mouvement lors de la fermeture de la porte et garantit une fermeture particulièrement douce même en cas de chargement complet de la contreporte. Dès un angle d'ouverture d'environ 30°, la porte se referme automatiquement.



### FlexSystem

Chaque aliment, petit ou grand, trouve tout naturellement sa place dans le réfrigérateur. Le FlexSystem permet un rangement clair des aliments, par fruit, légume ou en fonction de la date limite de consommation. Tous les éléments du FlexSystem sont faciles à nettoyer au lave-vaisselle.



### IceMaker

Reste-t-il des glaçons ? Avec l'IceMaker, inutile de se poser la question. Avec lui et le raccord d'eau fixe, l'eau provient directement de votre réseau. Grâce à la fonction MaxIce, vous pouvez produire jusqu'à 1,5 kg de glaçons par jour. Le séparateur de glaçons permet d'ajuster l'espace de stockage en fonction de vos besoins : par exemple, les glaçons à gauche et un espace pour les crèmes glacées à droite, ou l'ensemble du tiroir pour les glaçons.



### VarioSpace

Vous cherchez un endroit où conserver un gâteau glacé à plusieurs couches en toute sécurité jusqu'à la fête de l'été ? Ce n'est pas un soucis avec votre congélateur Liebherr : il sait que parfois vous avez besoin de plus d'espace. Grâce à VarioSpace, vous pouvez simplement retirer les tiroirs de congélation individuels, et voilà : vous disposez d'un espace de rangement surélevé !



### DuoCooling

DuoCooling permet de régler de manière précise et indépendante les températures de la partie réfrigérateur et de la partie congélateur d'un appareil combiné. Cette technologie s'appuie sur 2 circuits de froid séparés qui évitent les échanges d'air entre le réfrigérateur et le congélateur. Il n'y a alors plus de transmission d'odeur et les aliments sont protégés du dessèchement.



Black Steel Interior



### CBNbsc 778i Peak

← 75 →

Classe énergétique :	<b>C</b>
Consommation an / 24 h :	<b>203 / 0,556 kWh</b>
Volume total <sup>1</sup> :	<b>473 l</b>
Volume :	Réfrigérateur : <b>208,7 l</b> / BioFresh : <b>126,2 l</b> / Congélateur : <b>138 l</b>
Niveau sonore / classe sonore :	<b>34 dB(A) / B, SuperSilent</b>
Classe climatique :	<b>SN-T (de +10°C à +43°C)</b>
Porte / Côtés :	<b>BlackSteel / BlackSteel</b>
Dimensions en cm (H / L / P) :	<b>201,5 / 74,7 / 67,5</b>
Schéma technique :	<b>Page 141</b>

Bio Fresh Professional	Hydro Breeze	Fish & Seafood	Duo Cooling	No Frost	Super Cool	Super Frost	Vario Temp	Glass & Steel Interior
Light Tower	Soft System	Soft-Telescopic Rails	Super Silent	Touch & Swipe Display	Vario Space	Smart Device		

#### Commandes

- Ecran TFT couleur 2,4" en façade, Touch & Swipe
- Affichage digital du réfrigérateur, du BioFresh et du congélateur
- Compatible Smart Home, SmartDeviceBox incluse
- Alarme de température : visuelle et sonore
- Alarme de porte : visuelle et sonore

#### Réfrigérateur et BioFresh

- PowerCooling FreshAir avec filtre à charbon et Ambilight
- Contreporte GlassLine Premium avec socle en verre, VarioBox extensibles, bac à oeufs variable, beurrier
- 2 clayettes verre, dont 1 en 2 parties
- VarioSafe
- Clayette modulable à empreintes bouteilles/récipients
- Colonnes latérales LED
- Eclairage LED BioFresh
- 2 tiroirs BioFresh avec SoftTelescopic, 1 tiroir pour les fruits et légumes avec HydroBreeze, 1 Compartiment fruits de mer et poisson, 1 FlexSystem

#### Congélateur **\*\*\*\***

- 3 tiroirs sur rails télescopiques, VarioSpace
- Bac à glaçons avec couvercle
- Eclairage LED
- Autonomie : 20 h
- Pouvoir de congélation en 24 h : 10 kg

#### Finition et équipements

- Poignées intégrées verticales
- Poignées de transport avants et arrières, roulettes de transport à l'arrière
- Pieds réglables à l'avant
- Porte réversible
- Joint de porte amovible
- Paroi arrière et panneau de contreporte du réfrigérateur en BlackSteel

L'éventail complet des classes d'efficacité se trouve sur la page 358. Conformément à (UE) 2017 / 1369 6a.



### CBNsda 775i Prime

← 75 →

Classe énergétique :	<b>A</b>
Consommation an / 24 h :	<b>130 / 0,356 kWh</b>
Volume total <sup>1</sup> :	<b>473 l</b>
Volume :	Réfrigérateur : <b>208,7 l</b> / BioFresh : <b>126,9 l</b> / Congélateur : <b>138 l</b>
Niveau sonore / classe sonore :	<b>34 dB(A) / B, SuperSilent</b>
Classe climatique :	<b>SN-T (de +10°C à +43°C)</b>
Porte / Côtés :	<b>Inox anti-traces / Silver</b>
Dimensions en cm (H / L / P) :	<b>201,5 / 74,7 / 67,5</b>
Schéma technique :	<b>Page 141</b>

Bio Fresh	Duo Cooling	No Frost	Super Cool	Super Frost	Vario Temp	Glass & Steel Interior	Light Tower	Soft System
Soft-Telescopic Rails	Super Silent	Touch & Swipe Display	Vario Space	Smart Device				

#### Commandes

- Ecran TFT couleur 2,4" en façade, Touch & Swipe
- Affichage digital du réfrigérateur, du BioFresh et du congélateur
- Compatible Smart Home, SmartDeviceBox incluse
- Alarme de température : visuelle et sonore
- Alarme de porte : visuelle et sonore

#### Réfrigérateur et BioFresh

- PowerCooling FreshAir avec filtre à charbon
- Contreporte GlassLine Premium avec socle en verre, VarioBox extensibles, bac à oeufs variable, beurrier
- 2 clayettes verre, dont 1 en 2 parties
- VarioSafe
- Clayette modulable à empreintes bouteilles/récipients
- Colonnes latérales LED
- Eclairage LED BioFresh
- 2 tiroirs BioFresh avec SoftTelescopic, 1 tiroir pour les fruits et légumes, 1 tiroir pour les viandes, poissons et produits laitiers

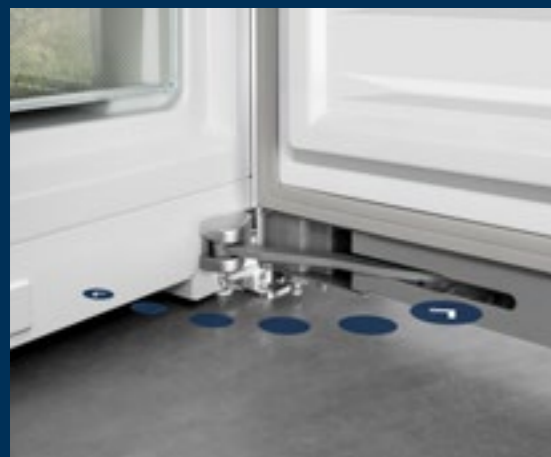
#### Congélateur **\*\*\*\***

- 3 tiroirs, VarioSpace
- Bac à glaçons
- Eclairage LED
- Autonomie : 20 h
- Pouvoir de congélation en 24 h : 10 kg
- 2 accumulateurs de froid
- Tablettes en verre securit

#### Finition et équipements

- Poignées à dépression
- Poignées de transport avants et arrières, roulettes de transport à l'arrière
- Pieds réglables à l'avant
- Porte réversible
- Joint de porte amovible
- Paroi arrière en acier inoxydable SmartSteel

<sup>1</sup> Conformément au règlement UE 2019/2016, nous indiquons le volume total sous forme de nombre entier (arrondi à l'unité inférieure) et le volume des compartiments congélation et réfrigération avec un chiffre après la décimale.



### Fermeture de porte amortie SoftSystem

Le vérin SoftSystem intégré dans la porte amortit le mouvement lors de la fermeture de la porte et garantit une fermeture particulièrement douce même en cas de chargement complet de la contreporte. Dès un angle d'ouverture d'environ 30°, la porte se referme automatiquement.



### EasyTwist-Ice

Que ce soit pour une journée d'été ou pour une fête, grâce à l'EasyTwist-Ice, vous pouvez constituer rapidement un stock de glaçons, et ce sans raccord d'eau. Remplissez simplement le réservoir d'eau, laissez geler et récupérez les glaçons d'une simple rotation. Il ne vous reste plus qu'à servir les boissons fraîches ! L'EasyTwist-Ice est facile à nettoyer et permet de produire des glaçons de façon très hygiénique.

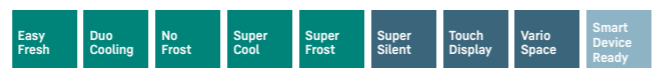


← 75 →



### CNsfa 7723 Plus

Classe énergétique :	<b>A</b>
Consommation an / 24 h :	<b>118 / 0,323 kWh</b>
Volume total <sup>1</sup> :	<b>485 l</b>
Volume :	Réfrigérateur : <b>347,7 l</b> / Congélateur : <b>138 l</b>
Niveau sonore / classe sonore :	<b>35 dB(A) / B, SuperSilent</b>
Classe climatique :	<b>SN-T (de +10 °C à +43 °C)</b>
Porte / Côtés :	<b>SteelFinish / Silver</b>
Dimensions en cm (H / L / P) :	<b>201,5 / 74,7 / 67,5</b>
Schéma technique :	<b>Page 141</b>



#### Commandes

- Ecran tactile digital monochrome 2,4" derrière la porte
- Affichage digital du réfrigérateur et du congélateur
- Compatible Smart Home, SmartDeviceBox en accessoire
- Alarme de température : visuelle et sonore
- Alarme de porte : visuelle et sonore

#### Réfrigérateur

- PowerCooling FreshAir avec filtre à charbon
- Contreporte GlassLine Premium avec socle en verre, bac à œufs, FlexCube
- 5 clayettes verre, dont 1 en 2 parties
- VarioSafe
- Clayette porte-bouteilles
- Eclairage plafonnier LED
- 1 tiroir EasyFresh sur guides

#### Congélateur **\*\*\*\***

- 3 tiroirs, VarioSpace
- EasyTwist-Ice
- Autonomie : 20 h
- Pouvoir de congélation en 24 h : 10 kg
- Tablettes en verre securit

#### Finition et équipements

- Poignées intégrées verticales
- Poignées de transport avants et arrières, roulettes de transport à l'arrière
- Pieds réglables à l'avant
- Porte réversible
- Joint de porte amovible

L'éventail complet des classes d'efficacité se trouve sur la page 358. Conformément à (UE) 2017 / 1369 6a.

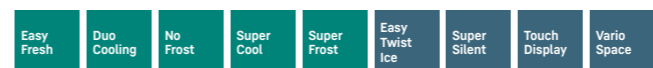


← 75 →



### CNsfd 7723 Plus

Classe énergétique :	<b>D</b>
Consommation an / 24 h :	<b>231 / 0,632 kWh</b>
Volume total <sup>1</sup> :	<b>485 l</b>
Volume :	Réfrigérateur : <b>347,7 l</b> / Congélateur : <b>138 l</b>
Niveau sonore / classe sonore :	<b>35 dB(A) / B, SuperSilent</b>
Classe climatique :	<b>SN-T (de +10 °C à +43 °C)</b>
Porte / Côtés :	<b>SteelFinish / Silver</b>
Dimensions en cm (H / L / P) :	<b>201,5 / 74,7 / 67,5</b>
Schéma technique :	<b>Page 141</b>



#### Commandes

- Ecran tactile digital monochrome 2,4" derrière la porte
- Affichage digital du réfrigérateur et du congélateur
- Compatible Smart Home, SmartDeviceBox en accessoire
- Alarme de température : visuelle et sonore
- Alarme de porte : visuelle et sonore

#### Réfrigérateur

- PowerCooling FreshAir avec filtre à charbon
- Contreporte GlassLine Premium avec socle en verre, bac à œufs, FlexCube
- 5 clayettes verre, dont 1 en 2 parties
- VarioSafe
- Clayette porte-bouteilles
- Eclairage plafonnier LED
- 1 tiroir EasyFresh sur guides

#### Congélateur **\*\*\*\***

- 3 tiroirs, VarioSpace
- EasyTwist-Ice
- Autonomie : 20 h
- Pouvoir de congélation en 24 h : 10 kg
- Tablettes en verre securit

#### Finition et équipements

- Poignées intégrées verticales
- Poignées de transport avants et arrières, roulettes de transport à l'arrière
- Pieds réglables à l'avant
- Porte réversible
- Joint de porte amovible

1 Conformément au règlement UE 2019/2016, nous indiquons le volume total sous forme de nombre entier (arrondi à l'unité inférieure) et le volume des compartiments congélation et réfrigération avec un chiffre après la décimale.

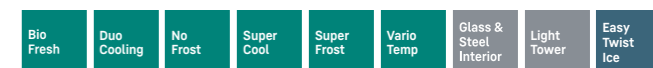


← 75 →



### CBNsdc 765i Prime

Classe énergétique :	<b>C</b>
Consommation an / 24 h :	<b>189 / 0,517 kWh</b>
Volume total <sup>1</sup> :	<b>423 l</b>
Volume :	Réfrigérateur : <b>216,3 l</b> / BioFresh : <b>68,7 l</b> / Congélateur : <b>138 l</b>
Niveau sonore / classe sonore :	<b>34 dB(A) / B, SuperSilent</b>
Classe climatique :	<b>SN-T (de +10 °C à +43 °C)</b>
Porte / Côtés :	<b>Inox anti-traces / Silver</b>
Dimensions en cm (H / L / P) :	<b>185,5 / 74,7 / 67,5</b>
Schéma technique :	<b>Page 141</b>



#### Commandes

- Ecran TFT couleur 2,4" derrière la porte, Touch & Swipe
- Affichage digital du réfrigérateur, du BioFresh et du congélateur
- Compatible Smart Home, SmartDeviceBox incluse
- Alarme de température : visuelle et sonore
- Alarme de porte : visuelle et sonore

#### Réfrigérateur et BioFresh

- PowerCooling FreshAir avec filtre à charbon
- Contreporte GlassLine Premium avec socle en verre, VarioBox extensibles, bac à œufs variable, beurrier
- 3 clayettes verre, dont 1 en 2 parties
- VarioSafe
- Clayette modulable à empreintes bouteilles/récipients
- Colonnes latérales LED
- Eclairage LED BioFresh
- 1 tiroir BioFresh avec SoftTelescopic, 1 tiroir pour les fruits et légumes

#### Congélateur **\*\*\*\***

- 3 tiroirs, VarioSpace
- EasyTwist-Ice
- Eclairage LED
- Autonomie : 20 h
- Pouvoir de congélation en 24 h : 10 kg
- Tablettes en verre securit

#### Finition et équipements

- Poignées à dépression
- Poignées de transport avants et arrières, roulettes de transport à l'arrière
- Pieds réglables à l'avant
- Porte réversible
- Joint de porte amovible
- Paroi arrière en acier inoxydable SmartSteel



### SoftTelescopic

Vous aurez hâte d'ouvrir vos compartiments BioFresh, non seulement pour la fraîcheur des aliments, mais aussi pour la facilité et le confort lors de l'ouverture et de la fermeture automatique. Ceci est rendu possible grâce aux rails télescopiques sur lesquels les compartiments glissent doucement vers vous.



### PowerCooling

Vous souhaitez que la fraîcheur soit répartie de manière aussi uniforme que possible dans votre réfrigérateur ? Grâce au système PowerCooling, le ventilateur puissant et silencieux distribue efficacement l'air froid dans l'ensemble du réfrigérateur. Le filtre à charbon actif FreshAir intégré au ventilateur purifie l'air circulant et neutralise les odeurs.



## CBNstb 579i Peak

← 60 →

Classe énergétique :	<b>B</b>
Consommation an / 24 h :	<b>144 / 0,394 kWh</b>
Volume total <sup>1</sup> :	<b>362 l</b>
Volume :	Réfrigérateur : <b>160,3 l</b> / BioFresh : <b>98,7 l</b> / Congélateur : <b>104 l</b>
Niveau sonore / classe sonore :	<b>33 dB(A) / B, SuperSilent</b>
Classe climatique :	<b>SN-T (de +10 °C à +43 °C)</b>
Porte / Côtés :	<b>Inox anti-traces / Inox anti-traces</b>
Dimensions en cm (H / L / P) :	<b>201,5 / 59,7 / 67,5</b>
Schémas techniques :	<b>Pages 141 et 147</b>

Bio Fresh Professional	Hydro Breeze	Duo Cooling	No Frost	Super Cool	Super Frost	Vario Temp	Glass & Steel Interior	Light Tower
Infinity Spring	Ice Maker	Soft System	Soft-Telescopic Rails	Super Silent	Touch & Swipe Display	Vario Space	Smart Device	

#### Commandes

- Ecran TFT couleur 2,4" en façade, Touch & Swipe
- Affichage digital du réfrigérateur, du BioFresh et du congélateur
- Compatible Smart Home, SmartDeviceBox incluse
- Alarme de température : visuelle et sonore
- Alarme de porte : visuelle et sonore

#### Réfrigérateur et BioFresh

- PowerCooling FreshAir avec filtre à charbon et Ambilight
- Contreporte GlassLine Premium avec socle en verre, VarioBox extensibles, bac à oeufs variable, beurrier
- 2 clayettes verre, dont 1 en 2 parties
- VarioSafe
- Clayette modulable à empreintes bouteilles/récipients
- Colonnes latérales LED
- Eclairage LED BioFresh
- 2 tiroirs BioFresh avec SoftTelescopic, 1 tiroir pour les fruits et légumes avec HydroBreeze, 1 tiroir pour les viandes, poissons et produits laitiers, 1 FlexSystem
- InfinitySpring avec branchement fixe à l'eau 3/4"

#### Congélateur **\*\*\*\***

- 3 tiroirs, dont 2 sur rails télescopiques, VarioSpace
- IceMaker avec branchement fixe à l'eau 3/4", Eclairage LED
- Production de glaçons en 24 h : 1,2 kg
- Stock de glaçons : 5,4 kg
- Eclairage LED
- Autonomie : 20 h
- Pouvoir de congélation en 24 h : 10 kg
- Tablettes en verre securit

#### Finition et équipements

- Poignées intégrées verticales
- Poignées de transport avants et arrières, roulettes de transport à l'arrière
- Pieds réglables à l'avant
- Porte réversible
- Joint de porte amovible
- Paroi arrière et panneau de contreporte du réfrigérateur en acier inoxydable SmartSteel

<sup>1</sup> L'éventail complet des classes d'efficacité se trouve sur la page 358. Conformément à (UE) 2017 / 1369 6a.



### Aussi élégant à l'intérieur qu'à l'extérieur

L'acier inoxydable noir à l'intérieur et à l'extérieur confère à nos appareils BlackSteel un look qui attirera inévitablement les regards.



### Poignée à dépression

Ouverture facile : la poignée-barre pratique et élégante avec mécanisme d'ouverture intégré vous permet d'ouvrir la porte de l'appareil à moindre effort, même si vous l'ouvrez plusieurs fois de suite. Les poignées élégantes au design minimaliste sont un élément supplémentaire qui attire le regard sur votre réfrigérateur.



## CBNbsa20 575i Prime

New

← 60 →

Classe énergétique :	<b>A</b>
Consommation an / 24 h :	<b>92 / 0,252 kWh</b>
Volume total <sup>1</sup> :	<b>362 l</b>
Volume :	Réfrigérateur : <b>159,9 l</b> / BioFresh : <b>99,2 l</b> / Congélateur : <b>103 l</b>
Niveau sonore / classe sonore :	<b>29 dB(A) / A, UltraSilent</b>
Classe climatique :	<b>SN-T (de +10 °C à +43 °C)</b>
Porte / Côtés :	<b>BlackSteel / BlackSteel</b>
Dimensions en cm (H / L / P) :	<b>201,5 / 59,7 / 67,5</b>
Schéma technique :	<b>Page 141</b>

Ultra Efficient A-20%	Bio Fresh	Duo Cooling	No Frost	Super Cool	Super Frost	Vario Temp	Glass & Steel Interior	Light Tower
Soft System	Soft-Telescopic Rails	Ultra Silent	Touch & Swipe Display	Vario Space	Smart Device			

#### Commandes

- Ecran TFT couleur 2,4" derrière la porte, Touch & Swipe
- Affichage digital du réfrigérateur, du BioFresh et du congélateur
- Compatible Smart Home, SmartDeviceBox incluse
- Alarme de température : visuelle et sonore
- Alarme de porte : visuelle et sonore

#### Réfrigérateur et BioFresh

- PowerCooling FreshAir avec filtre à charbon
- Contreporte GlassLine Premium avec socle en verre, VarioBox extensibles, bac à oeufs variable, beurrier
- 2 clayettes verre, dont 1 en 2 parties
- VarioSafe
- Clayette modulable à empreintes bouteilles/récipients
- Colonnes latérales LED
- Eclairage LED BioFresh
- 2 tiroirs BioFresh avec SoftTelescopic, 1 tiroir pour les fruits et légumes, 1 tiroir pour les viandes, poissons et produits laitiers

#### Congélateur **\*\*\*\***

- 3 tiroirs, VarioSpace
- Bac à glaçons avec couvercle
- Eclairage LED
- Autonomie : 20 h
- Pouvoir de congélation en 24 h : 10 kg
- Tablettes en verre securit

#### Finition et équipements

- Poignées à dépression BlackSteel-Look
- Poignées de transport avants et arrières, roulettes de transport à l'arrière
- Pieds réglables à l'avant
- Porte réversible
- Joint de porte amovible
- Paroi arrière en BlackSteel

<sup>1</sup> Conformément au règlement UE 2019/2016, nous indiquons le volume total sous forme de nombre entier (arrondi à l'unité inférieure) et le volume des compartiments congélation et réfrigération avec un chiffre après la décimale.



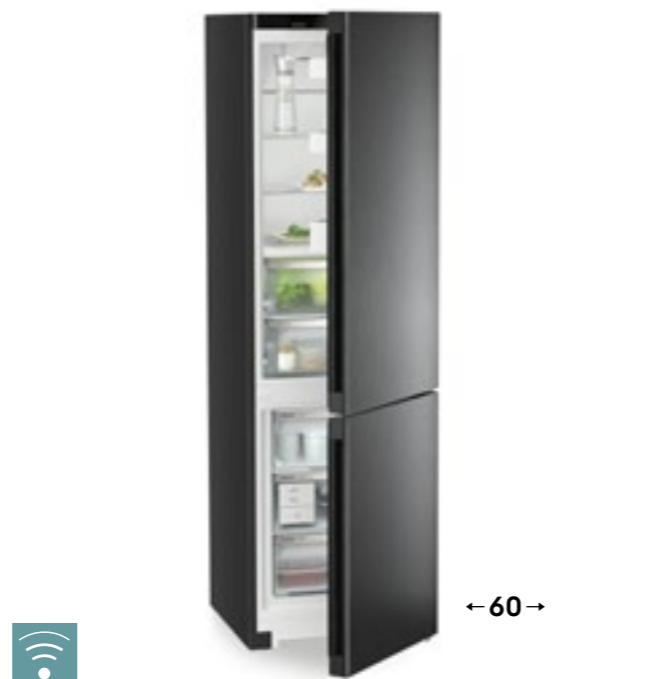
### Joint de porte déclipable

Après plusieurs années de bons et loyaux services, vous estimez qu'il est temps de remplacer le joint de la porte de votre Liebherr ? Vous pouvez le faire vous-même très facilement : le joint de porte remplaçable s'enlève en un tour de main, et le nouveau joint se remet en place tout aussi aisément. Ainsi, même cet élément du réfrigérateur est toujours impeccablement propre et hygiénique.



### EasyTwist-Ice

Que ce soit pour une journée d'été ou pour une fête, grâce à l'EasyTwist-Ice, vous pouvez constituer rapidement un stock de glaçons, et ce sans raccord d'eau. Remplissez simplement le réservoir d'eau, laissez geler et récupérez les glaçons d'une simple rotation. Il ne vous reste plus qu'à servir les boissons fraîches ! L'EasyTwist-Ice est facile à nettoyer et permet de produire des glaçons de façon très hygiénique.



### CBNbda 572i Plus

Classe énergétique :	<b>A</b>
Consommation an / 24 h :	<b>116 / 0,317 kWh</b>
Volume total <sup>1</sup> :	<b>360 l</b>
Volume :	Réfrigérateur : <b>158,8 l</b> / BioFresh : <b>98,9 l</b> / Congélateur : <b>103 l</b>
Niveau sonore / classe sonore :	<b>34 dB(A) / B, SuperSilent</b>
Classe climatique :	<b>SN-T (de +10 °C à +43 °C)</b>
Porte / Côtés :	<b>BlackSteel / Noir</b>
Dimensions en cm (H / L / P) :	<b>201,5 / 59,7 / 67,5</b>
Schéma technique :	<b>Page 141</b>



#### Commandes

- Ecran tactile digital monochrome 2,4" derrière la porte
- Affichage digital du réfrigérateur et du congélateur
- Compatible Smart Home, SmartDeviceBox incluse
- Alarme de température : visuelle et sonore
- Alarme de porte : visuelle et sonore

#### Réfrigérateur et BioFresh

- PowerCooling FreshAir avec filtre à charbon
- Balconnets de contreporte en ABS, bac à œufs, FlexCube
- 3 clayettes verre, dont 1 en 2 parties
- Clayette modulable à empreintes bouteilles/récipients
- Eclairage plafonnier LED
- 2 tiroirs BioFresh sur rails télescopiques, 1 tiroir pour les fruits et légumes, 1 tiroir pour les viandes, poissons et produits laitiers

#### Congélateur **\*\*\*\***

- 3 tiroirs, VarioSpace
- EasyTwist-Ice
- Autonomie : 20 h
- Pouvoir de congélation en 24 h : 10 kg
- Tablettes en verre securit

#### Finition et équipements

- Poignées intégrées verticales
- Poignées de transport avants et arrières, roulettes de transport à l'arrière
- Pieds réglables à l'avant
- Porte réversible
- Joint de porte amovible



### CBNsda 572i Plus

Classe énergétique :	<b>A</b>
Consommation an / 24 h :	<b>116 / 0,317 kWh</b>
Volume total <sup>1</sup> :	<b>360 l</b>
Volume :	Réfrigérateur : <b>158,8 l</b> / BioFresh : <b>98,9 l</b> / Congélateur : <b>103 l</b>
Niveau sonore / classe sonore :	<b>34 dB(A) / B, SuperSilent</b>
Classe climatique :	<b>SN-T (de +10 °C à +43 °C)</b>
Porte / Côtés :	<b>Inox anti-traces / Silver</b>
Dimensions en cm (H / L / P) :	<b>201,5 / 59,7 / 67,5</b>
Schéma technique :	<b>Page 141</b>



#### Commandes

- Ecran tactile digital monochrome 2,4" derrière la porte
- Affichage digital du réfrigérateur et du congélateur
- Compatible Smart Home, SmartDeviceBox incluse
- Alarme de température : visuelle et sonore
- Alarme de porte : visuelle et sonore

#### Réfrigérateur et BioFresh

- PowerCooling FreshAir avec filtre à charbon
- Balconnets de contreporte en ABS, bac à œufs, FlexCube
- 3 clayettes verre, dont 1 en 2 parties
- Clayette modulable à empreintes bouteilles/récipients
- Eclairage plafonnier LED
- 2 tiroirs BioFresh sur rails télescopiques, 1 tiroir pour les fruits et légumes, 1 tiroir pour les viandes, poissons et produits laitiers

#### Congélateur **\*\*\*\***

- 3 tiroirs, VarioSpace
- EasyTwist-Ice
- Autonomie : 20 h
- Pouvoir de congélation en 24 h : 10 kg
- Tablettes en verre securit

#### Finition et équipements

- Poignées intégrées verticales
- Poignées de transport avants et arrières, roulettes de transport à l'arrière
- Pieds réglables à l'avant
- Porte réversible
- Joint de porte amovible

<sup>1</sup> Conformément au règlement UE 2019/2016, nous indiquons le volume total sous forme de nombre entier (arrondi à l'unité inférieure) et le volume des compartiments congélation et réfrigération avec un chiffre après la décimale.



### CBNsfc 572i Plus

Classe énergétique :	<b>C</b>
Consommation an / 24 h :	<b>181 / 0,495 kWh</b>
Volume total <sup>1</sup> :	<b>360 l</b>
Volume :	Réfrigérateur : <b>158,8 l</b> / BioFresh : <b>98,9 l</b> / Congélateur : <b>103 l</b>
Niveau sonore / classe sonore :	<b>35 dB(A) / B, SuperSilent</b>
Classe climatique :	<b>SN-T (de +10 °C à +43 °C)</b>
Porte / Côtés :	<b>SteelFinish / Silver</b>
Dimensions en cm (H / L / P) :	<b>201,5 / 59,7 / 67,5</b>
Schéma technique :	<b>Page 141</b>



#### Commandes

- Ecran tactile digital monochrome 2,4" derrière la porte
- Affichage digital du réfrigérateur et du congélateur
- Compatible Smart Home, SmartDeviceBox incluse
- Alarme de température : visuelle et sonore
- Alarme de porte : visuelle et sonore

#### Réfrigérateur et BioFresh

- PowerCooling FreshAir avec filtre à charbon
- Balconnets de contreporte en ABS, bac à œufs, FlexCube
- 3 clayettes verre, dont 1 en 2 parties
- Clayette modulable à empreintes bouteilles/récipients
- Eclairage plafonnier LED
- 2 tiroirs BioFresh sur rails télescopiques, 1 tiroir pour les fruits et légumes, 1 tiroir pour les viandes, poissons et produits laitiers

#### Congélateur **\*\*\*\***

- 3 tiroirs, VarioSpace
- EasyTwist-Ice
- Autonomie : 20 h
- Pouvoir de congélation en 24 h : 10 kg
- Tablettes en verre securit

#### Finition et équipements

- Poignées intégrées verticales
- Poignées de transport avants et arrières, roulettes de transport à l'arrière
- Pieds réglables à l'avant
- Porte réversible
- Joint de porte amovible

L'éventail complet des classes d'efficacité se trouve sur la page 358. Conformément à (UE) 2017 / 1369 6a.

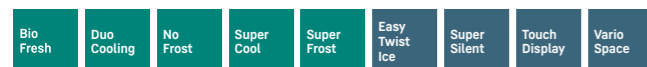
## Combinés réfrigérateur-congélateur NoFrost



← 60 →

### CBNc 5723 Plus

Classe énergétique :	
Consommation an / 24 h :	181 / 0,495 kWh
Volume total <sup>1</sup> :	360 l
Volume :	Réfrigérateur : 158,8 l / BioFresh : 98,9 l / Congélateur : 103 l
Niveau sonore / classe sonore :	35 dB(A) / B, SuperSilent
Classe climatique :	SN-T (de +10 °C à +43 °C)
Porte / Côtés :	Blanc / Blanc
Dimensions en cm (H / L / P) :	201,5 / 59,7 / 67,5
Schéma technique :	Page 141



#### Commandes

- Ecran tactile digital monochrome 2,4" derrière la porte
- Affichage digital du réfrigérateur et du congélateur
- Compatible Smart Home, SmartDeviceBox en accessoire
- Alarme de température : visuelle et sonore
- Alarme de porte : visuelle et sonore

#### Réfrigérateur et BioFresh

- PowerCooling FreshAir avec filtre à charbon
- Balconnets de contreporte en ABS, bac à œufs, FlexCube
- 3 clayettes verre, dont 1 en 2 parties
- Clayette modulable à empreintes bouteilles/récipients
- Eclairage plafonnier LED
- 2 tiroirs BioFresh sur rails télescopiques, 1 tiroir pour les fruits et légumes, 1 tiroir pour les viandes, poissons et produits laitiers

#### Congélateur \*\*\*\*

- 3 tiroirs, VarioSpace
- EasyTwist-Ice
- Autonomie : 20 h
- Pouvoir de congélation en 24 h : 10 kg
- Tablettes en verre securit

#### Finition et équipements

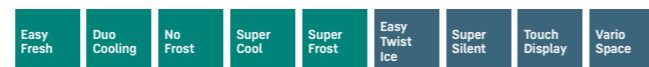
- Poignées intégrées verticales
- Poignées de transport avant et arrière, roulettes de transport à l'arrière
- Pieds réglables à l'avant
- Porte réversible
- Joint de porte amovible



← 60 →

### CNSda 5723 Plus

Classe énergétique :	
Consommation an / 24 h :	104 / 0,284 kWh
Volume total <sup>1</sup> :	371 l
Volume :	Réfrigérateur : 267,9 l / Congélateur : 103 l
Niveau sonore / classe sonore :	34 dB(A) / B, SuperSilent
Classe climatique :	SN-T (de +10 °C à +43 °C)
Porte / Côtés :	Inox anti-traces / Silver
Dimensions en cm (H / L / P) :	201,5 / 59,7 / 67,5
Schéma technique :	Page 141



#### Commandes

- Ecran tactile digital monochrome 2,4" derrière la porte
- Affichage digital du réfrigérateur et du congélateur
- Compatible Smart Home, SmartDeviceBox en accessoire
- Alarme de température : visuelle et sonore
- Alarme de porte : visuelle et sonore

#### Réfrigérateur

- PowerCooling FreshAir avec filtre à charbon
- Balconnets de contreporte en ABS, bac à œufs, FlexCube
- 5 clayettes verre, dont 1 en 2 parties
- VarioSafe
- Clayette porte-bouteilles
- Eclairage plafonnier LED
- 1 tiroir EasyFresh sur guides

#### Congélateur \*\*\*\*

- 3 tiroirs, VarioSpace
- EasyTwist-Ice
- Autonomie : 20 h
- Pouvoir de congélation en 24 h : 10 kg
- Tablettes en verre securit

#### Finition et équipements

- Poignées intégrées verticales
- Poignées de transport avant et arrière, roulettes de transport à l'arrière
- Pieds réglables à l'avant
- Porte réversible
- Joint de porte amovible

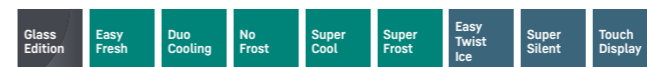
## Combinés réfrigérateur-congélateur NoFrost



← 60 →

### CNgbc 5723 Plus

Classe énergétique :	
Consommation an / 24 h :	162 / 0,443 kWh
Volume total <sup>1</sup> :	371 l
Volume :	Réfrigérateur : 267,9 l / Congélateur : 103 l
Niveau sonore / classe sonore :	35 dB(A) / B, SuperSilent
Classe climatique :	SN-T (de +10 °C à +43 °C)
Porte / Côtés :	GlassBlack / Silver
Dimensions en cm (H / L / P) :	201,5 / 59,7 / 68,2
Schéma technique :	Page 142



#### Commandes

- Ecran tactile digital monochrome 2,4" derrière la porte
- Affichage digital du réfrigérateur et du congélateur
- Compatible Smart Home, SmartDeviceBox en accessoire
- Alarme de température : visuelle et sonore
- Alarme de porte : visuelle et sonore

#### Réfrigérateur

- PowerCooling FreshAir avec filtre à charbon
- Balconnets de contreporte en ABS, bac à œufs, FlexCube
- 5 clayettes verre, dont 1 en 2 parties
- VarioSafe
- Clayette porte-bouteilles
- Eclairage plafonnier LED
- 1 tiroir EasyFresh sur guides

#### Congélateur \*\*\*\*

- 3 tiroirs, VarioSpace
- EasyTwist-Ice
- Autonomie : 20 h
- Pouvoir de congélation en 24 h : 10 kg
- Tablettes en verre securit

#### Finition et équipements

- Poignées intégrées verticales
- Poignées de transport avant et arrière, roulettes de transport à l'arrière
- Pieds réglables à l'avant
- Porte réversible
- Joint de porte amovible



← 60 →

### CNgwc 5723 Plus

Classe énergétique :	
Consommation an / 24 h :	162 / 0,443 kWh
Volume total <sup>1</sup> :	371 l
Volume :	Réfrigérateur : 267,9 l / Congélateur : 103 l
Niveau sonore / classe sonore :	35 dB(A) / B, SuperSilent
Classe climatique :	SN-T (de +10 °C à +43 °C)
Porte / Côtés :	GlassWhite / Silver
Dimensions en cm (H / L / P) :	201,5 / 59,7 / 68,2
Schéma technique :	Page 142



#### Commandes

- Ecran tactile digital monochrome 2,4" derrière la porte
- Affichage digital du réfrigérateur et du congélateur
- Compatible Smart Home, SmartDeviceBox en accessoire
- Alarme de température : visuelle et sonore
- Alarme de porte : visuelle et sonore

#### Réfrigérateur

- PowerCooling FreshAir avec filtre à charbon
- Balconnets de contreporte en ABS, bac à œufs, FlexCube
- 5 clayettes verre, dont 1 en 2 parties
- VarioSafe
- Clayette porte-bouteilles
- Eclairage plafonnier LED
- 1 tiroir EasyFresh sur guides

#### Congélateur \*\*\*\*

- 3 tiroirs, VarioSpace
- EasyTwist-Ice
- Autonomie : 20 h
- Pouvoir de congélation en 24 h : 10 kg
- Tablettes en verre securit

#### Finition et équipements

- Poignées intégrées verticales
- Poignées de transport avant et arrière, roulettes de transport à l'arrière
- Pieds réglables à l'avant
- Porte réversible
- Joint de porte amovible



### EasyFresh

Notre compartiment EasyFresh est le garant d'une fraîcheur digne du marché. C'est l'endroit idéal pour conserver les fruits et légumes non emballés. Les aliments augmentent l'humidité dans le compartiment grâce à une fermeture hermétique. Ainsi, ils restent frais plus longtemps.



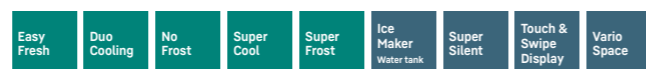
### NoFrost

Les appareils NoFrost de Liebherr offrent un froid de qualité professionnelle. Grâce au confort NoFrost, le dégivrage du congélateur n'est plus nécessaire.



### CNSfc 574i Plus

Classe énergétique :	<b>C</b>
Consommation an / 24 h :	<b>163 / 0,446 kWh</b>
Volume total <sup>1</sup> :	<b>371 l</b>
Volume :	Réfrigérateur : <b>267,9 l</b> / Congélateur : <b>104 l</b>
Niveau sonore / classe sonore :	<b>35 dB(A) / B, SuperSilent</b>
Classe climatique :	<b>SN-T (de +10 °C à +43 °C)</b>
Porte / Côtés :	<b>SteelFinish / Silver</b>
Dimensions en cm (H / L / P) :	<b>201,5 / 59,7 / 67,5</b>
Schéma technique :	<b>Page 141</b>



#### Commandes

- Ecran TFT couleur 2,4" en façade, Touch & Swipe
- Affichage digital du réfrigérateur et du congélateur
- Compatible Smart Home, SmartDeviceBox incluse
- Alarme de température : visuelle et sonore
- Alarme de porte : visuelle et sonore

#### Réfrigérateur

- PowerCooling FreshAir avec filtre à charbon
- Balconnets de contreporte en ABS, bac à œufs, FlexCube
- 4 clayettes verre, dont 1 en 2 parties
- VarioSafe
- Clayette porte-bouteilles
- Eclairage plafonnier LED
- 1 tiroir EasyFresh sur guides

#### Congélateur **\*\*\*\***

- 3 tiroirs, VarioSpace
- IceMaker avec WaterTank
- Production de glaçons en 24 h : 1,2 kg
- Stock de glaçons : 5,4 kg
- Autonomie : 20 h
- Pouvoir de congélation en 24 h : 10 kg
- Tablettes en verre securit

#### Finition et équipements

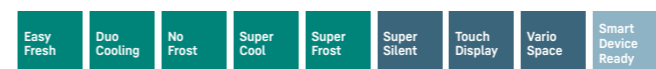
- Poignées intégrées verticales
- Poignées de transport avants et arrières, roulettes de transport à l'arrière
- Pieds réglables à l'avant
- Porte réversible
- Joint de porte amovible

<sup>1</sup> L'éventail complet des classes d'efficacité se trouve sur la page 358. Conformément à (UE) 2017 / 1369 6a.



### CNSfd 5704 Pure

Classe énergétique :	<b>D</b>
Consommation an / 24 h :	<b>210 / 0,575 kWh</b>
Volume total <sup>1</sup> :	<b>359 l</b>
Volume :	Réfrigérateur : <b>227,1 l</b> / Congélateur : <b>132 l</b>
Niveau sonore / classe sonore :	<b>35 dB(A) / B, SuperSilent</b>
Classe climatique :	<b>SN-T (de +10 °C à +43 °C)</b>
Porte / Côtés :	<b>SteelFinish / Silver</b>
Dimensions en cm (H / L / P) :	<b>201,5 / 59,7 / 67,5</b>
Schéma technique :	<b>Page 142</b>



#### Commandes

- Ecran tactile digital monochrome 2,4" derrière la porte
- Affichage digital du réfrigérateur et du congélateur
- Compatible Smart Home, SmartDeviceBox en accessoire
- Alarme de température : visuelle et sonore
- Alarme de porte : visuelle et sonore

#### Réfrigérateur

- PowerCooling FreshAir avec filtre à charbon
- Balconnets de contreporte en ABS, bac à œufs
- 4 clayettes verre
- Eclairage plafonnier LED
- 1 tiroir EasyFresh sur guides

#### Congélateur **\*\*\*\***

- 4 tiroirs, VarioSpace
- Autonomie : 20 h
- Pouvoir de congélation en 24 h : 10 kg
- Tablettes en verre securit

#### Finition et équipements

- Poignées intégrées verticales
- Poignées de transport avants et arrières, roulettes de transport à l'arrière
- Pieds réglables à l'avant
- Porte réversible
- Joint de porte amovible

<sup>1</sup> Conformément au règlement UE 2019/2016, nous indiquons le volume total sous forme de nombre entier (arrondi à l'unité inférieure) et le volume des compartiments congélation et réfrigération avec un chiffre après la décimale.



### CNd 5704 Pure

Classe énergétique :	<b>D</b>
Consommation an / 24 h :	<b>210 / 0,575 kWh</b>
Volume total <sup>1</sup> :	<b>359 l</b>
Volume :	Réfrigérateur : <b>227,1 l</b> / Congélateur : <b>132 l</b>
Niveau sonore / classe sonore :	<b>35 dB(A) / B, SuperSilent</b>
Classe climatique :	<b>SN-T (de +10 °C à +43 °C)</b>
Porte / Côtés :	<b>Blanc / Blanc</b>
Dimensions en cm (H / L / P) :	<b>201,5 / 59,7 / 67,5</b>
Schéma technique :	<b>Page 142</b>



#### Commandes

- Ecran tactile digital monochrome 2,4" derrière la porte
- Affichage digital du réfrigérateur et du congélateur
- Compatible Smart Home, SmartDeviceBox en accessoire
- Alarme de température : visuelle et sonore
- Alarme de porte : visuelle et sonore

#### Réfrigérateur

- PowerCooling FreshAir avec filtre à charbon
- Balconnets de contreporte en ABS, bac à œufs
- 4 clayettes verre
- Eclairage plafonnier LED
- 1 tiroir EasyFresh sur guides

#### Congélateur **\*\*\*\***

- 4 tiroirs, VarioSpace
- Autonomie : 20 h
- Pouvoir de congélation en 24 h : 10 kg
- Tablettes en verre securit

#### Finition et équipements

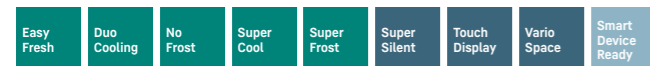
- Poignées intégrées verticales
- Poignées de transport avants et arrières, roulettes de transport à l'arrière
- Pieds réglables à l'avant
- Porte réversible
- Joint de porte amovible



← 60 →

### CNSfd 2003 Pure

Classe énergétique :	<b>D</b> <small>A G</small>
Consommation an / 24 h :	<b>203 / 0,556 kWh</b>
Volume total <sup>1</sup> :	<b>371 l</b>
Volume :	Réfrigérateur : <b>267,9 l</b> / Congélateur : <b>103 l</b>
Niveau sonore / classe sonore :	<b>35 dB(A) / B, SuperSilent</b>
Classe climatique :	<b>SN-T (de +10 °C à +43 °C)</b>
Porte / Côtés :	<b>SteelFinish / Silver</b>
Dimensions en cm (H / L / P) :	<b>201,5 / 59,7 / 67,5</b>
Schéma technique :	<b>Page 141</b>



#### Commandes

- Ecran tactile digital monochrome 2,4" derrière la porte
- Affichage digital du réfrigérateur et du congélateur
- Compatible Smart Home, SmartDeviceBox en accessoire
- Alarme de température : visuelle et sonore
- Alarme de porte : visuelle et sonore

#### Réfrigérateur

- PowerCooling FreshAir avec filtre à charbon
- Balconnets de contreporte en ABS, bac à œufs
- 5 clayettes verre
- Eclairage plafonnier LED
- 1 tiroir EasyFresh sur guides

#### Congélateur **\*\*\*\***

- 3 tiroirs, VarioSpace
- Autonomie : 20 h
- Pouvoir de congélation en 24 h : 10 kg
- Tablettes en verre securit

#### Finition et équipements

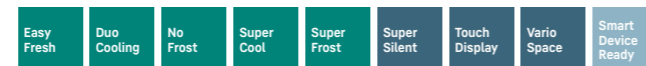
- Poignées intégrées verticales
- Poignées de transport avants et arrières, roulettes de transport à l'arrière
- Pieds réglables à l'avant
- Porte réversible
- Joint de porte amovible



← 60 →

### CNd 2003 Pure

Classe énergétique :	<b>D</b> <small>A G</small>
Consommation an / 24 h :	<b>203 / 0,556 kWh</b>
Volume total <sup>1</sup> :	<b>371 l</b>
Volume :	Réfrigérateur : <b>267,9 l</b> / Congélateur : <b>103 l</b>
Niveau sonore / classe sonore :	<b>35 dB(A) / B, SuperSilent</b>
Classe climatique :	<b>SN-T (de +10 °C à +43 °C)</b>
Porte / Côtés :	<b>Blanc / Blanc</b>
Dimensions en cm (H / L / P) :	<b>201,5 / 59,7 / 67,5</b>
Schéma technique :	<b>Page 141</b>



#### Commandes

- Ecran tactile digital monochrome 2,4" derrière la porte
- Affichage digital du réfrigérateur et du congélateur
- Compatible Smart Home, SmartDeviceBox en accessoire
- Alarme de température : visuelle et sonore
- Alarme de porte : visuelle et sonore

#### Réfrigérateur

- PowerCooling FreshAir avec filtre à charbon
- Balconnets de contreporte en ABS, bac à œufs
- 5 clayettes verre
- Eclairage plafonnier LED
- 1 tiroir EasyFresh sur guides

#### Congélateur **\*\*\*\***

- 3 tiroirs, VarioSpace
- Autonomie : 20 h
- Pouvoir de congélation en 24 h : 10 kg
- Tablettes en verre securit

#### Finition et équipements

- Poignées intégrées verticales
- Poignées de transport avants et arrières, roulettes de transport à l'arrière
- Pieds réglables à l'avant
- Porte réversible
- Joint de porte amovible



← 60 →

### CBNsfc 5223 Plus

Classe énergétique :	<b>C</b> <small>A G</small>
Consommation an / 24 h :	<b>170 / 0,465 kWh</b>
Volume total <sup>1</sup> :	<b>320 l</b>
Volume :	Réfrigérateur : <b>164,7 l</b> / BioFresh : <b>52,9 l</b> / Congélateur : <b>103 l</b>
Niveau sonore / classe sonore :	<b>35 dB(A) / B, SuperSilent</b>
Classe climatique :	<b>SN-T (de +10 °C à +43 °C)</b>
Porte / Côtés :	<b>SteelFinish / Silver</b>
Dimensions en cm (H / L / P) :	<b>185,5 / 59,7 / 67,5</b>
Schéma technique :	<b>Page 142</b>



#### Commandes

- Ecran tactile digital monochrome 2,4" derrière la porte
- Affichage digital du réfrigérateur et du congélateur
- Compatible Smart Home, SmartDeviceBox en accessoire
- Alarme de température : visuelle et sonore
- Alarme de porte : visuelle et sonore

#### Réfrigérateur et BioFresh

- PowerCooling FreshAir avec filtre à charbon
- Balconnets de contreporte en ABS, bac à œufs, FlexCube
- 4 clayettes verre, dont 1 en 2 parties
- Clayette modulable à empreintes bouteilles/récipients
- Eclairage plafonnier LED
- 1 tiroir BioFresh sur rails télescopiques, 1 tiroir pour les fruits et légumes

#### Congélateur **\*\*\*\***

- 3 tiroirs, VarioSpace
- EasyTwist-Ice
- Autonomie : 20 h
- Pouvoir de congélation en 24 h : 10 kg
- Tablettes en verre securit

#### Finition et équipements

- Poignées intégrées verticales
- Poignées de transport avants et arrières, roulettes de transport à l'arrière
- Pieds réglables à l'avant
- Porte réversible
- Joint de porte amovible

<sup>1</sup> Conformément au règlement UE 2019/2016, nous indiquons le volume total sous forme de nombre entier (arrondi à l'unité inférieure) et le volume des compartiments congélation et réfrigération avec un chiffre après la décimale.



#### Joint de porte déclinable

Après plusieurs années de bons et loyaux services, vous estimez qu'il est temps de remplacer le joint de la porte de votre Liebherr ? Vous pouvez le faire vous-même très facilement : le joint de porte remplaçable s'enlève en un tour de main, et le nouveau joint se remet en place tout aussi aisément. Ainsi, même cet élément du réfrigérateur est toujours impeccablement propre et hygiénique.



#### EasyTwist-Ice

Que ce soit pour une journée d'été ou pour une fête, grâce à l'EasyTwist-Ice, vous pouvez constituer rapidement un stock de glaçons, et ce sans raccord d'eau. Remplissez simplement le réservoir d'eau, laissez geler et récupérez les glaçons d'une simple rotation. Il ne vous reste plus qu'à servir les boissons fraîches ! L'EasyTwist-Ice est facile à nettoyer et permet de produire des glaçons de façon très hygiénique.



### EasyFresh

Notre compartiment EasyFresh est le garant d'une fraîcheur digne du marché. C'est l'endroit idéal pour conserver les fruits et légumes non emballés. Les aliments augmentent l'humidité dans le compartiment grâce à une fermeture hermétique. Ainsi, ils restent frais plus longtemps.



### Intérieur GlassLine

La combinaison de l'inox et du verre satiné donne à l'intérieur GlassLine toute son élégance, sa fonctionnalité et sa solidité. Les clayettes sont en verre Securit souligné de rebords inox.

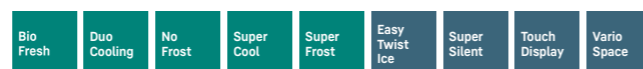


← 60 →



### CBNc 5223 Plus

Classe énergétique :	<b>C</b>
Consommation an / 24 h :	<b>170 / 0,465 kWh</b>
Volume total <sup>1</sup> :	<b>320 l</b>
Volume :	Réfrigérateur : <b>164,7 l</b> / BioFresh : <b>52,9 l</b> / Congélateur : <b>103 l</b>
Niveau sonore / classe sonore :	<b>35 dB(A) / B, SuperSilent</b>
Classe climatique :	<b>SN-T (de +10 °C à +43 °C)</b>
Porte / Côtés :	<b>Blanc / Blanc</b>
Dimensions en cm (H/L/P) :	<b>185,5 / 59,7 / 67,5</b>
Schéma technique :	<b>Page 142</b>



#### Commandes

- Ecran tactile digital monochrome 2,4" derrière la porte
- Affichage digital du réfrigérateur et du congélateur
- Compatible Smart Home, SmartDeviceBox en accessoire
- Alarme de température : visuelle et sonore
- Alarme de porte : visuelle et sonore

#### Réfrigérateur et BioFresh

- PowerCooling FreshAir avec filtre à charbon
- Balconnets de contreporte en ABS, bac à œufs, FlexCube
- 4 clayettes verre, dont 1 en 2 parties
- Clayette modulable à empreintes bouteilles/récipients
- Eclairage plafonnier LED
- 1 tiroir BioFresh sur rails télescopiques, 1 tiroir pour les fruits et légumes

#### Congélateur **\*\*\*\***

- 3 tiroirs, VarioSpace
- EasyTwist-Ice
- Autonomie : 20 h
- Pouvoir de congélation en 24 h : 10 kg
- Tablettes en verre securit

#### Finition et équipements

- Poignées intégrées verticales
- Poignées de transport avants et arrières, roulettes de transport à l'arrière
- Pieds réglables à l'avant
- Porte réversible
- Joint de porte amovible

L'éventail complet des classes d'efficacité se trouve sur la page 358. Conformément à (UE) 2017 / 1369 6a.

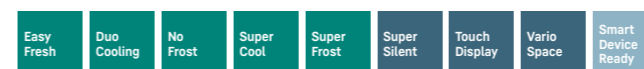


← 60 →



### CNsfd 1853 Pure

Classe énergétique :	<b>D</b>
Consommation an / 24 h :	<b>201 / 0,550 kWh</b>
Volume total <sup>1</sup> :	<b>330 l</b>
Volume :	Réfrigérateur : <b>227,1 l</b> / Congélateur : <b>103 l</b>
Niveau sonore / classe sonore :	<b>35 dB(A) / B, SuperSilent</b>
Classe climatique :	<b>SN-T (de +10 °C à +43 °C)</b>
Porte / Côtés :	<b>SteelFinish / Silver</b>
Dimensions en cm (H/L/P) :	<b>185,5 / 59,7 / 67,5</b>
Schéma technique :	<b>Page 142</b>



#### Commandes

- Ecran tactile digital monochrome 2,4" derrière la porte
- Affichage digital du réfrigérateur et du congélateur
- Compatible Smart Home, SmartDeviceBox en accessoire
- Alarme de température : visuelle et sonore
- Alarme de porte : visuelle et sonore

#### Réfrigérateur

- PowerCooling FreshAir avec filtre à charbon
- Balconnets de contreporte en ABS, bac à œufs
- 4 clayettes verre
- Eclairage plafonnier LED
- 1 tiroir EasyFresh sur guides

#### Congélateur **\*\*\*\***

- 3 tiroirs, VarioSpace
- Autonomie : 20 h
- Pouvoir de congélation en 24 h : 10 kg
- Tablettes en verre securit

#### Finition et équipements

- Poignées intégrées verticales
- Poignées de transport avants et arrières, roulettes de transport à l'arrière
- Pieds réglables à l'avant
- Porte réversible
- Joint de porte amovible

1 Conformément au règlement UE 2019/2016, nous indiquons le volume total sous forme de nombre entier (arrondi à l'unité inférieure) et le volume des compartiments congélation et réfrigération avec un chiffre après la décimale.

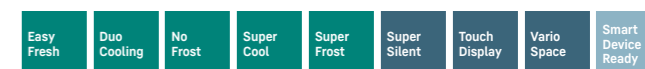


← 60 →



### CNd 1853 Pure

Classe énergétique :	<b>D</b>
Consommation an / 24 h :	<b>201 / 0,550 kWh</b>
Volume total <sup>1</sup> :	<b>330 l</b>
Volume :	Réfrigérateur : <b>227,1 l</b> / Congélateur : <b>103 l</b>
Niveau sonore / classe sonore :	<b>35 dB(A) / B, SuperSilent</b>
Classe climatique :	<b>SN-T (de +10 °C à +43 °C)</b>
Porte / Côtés :	<b>Blanc / Blanc</b>
Dimensions en cm (H/L/P) :	<b>185,5 / 59,7 / 67,5</b>
Schéma technique :	<b>Page 142</b>



#### Commandes

- Ecran tactile digital monochrome 2,4" derrière la porte
- Affichage digital du réfrigérateur et du congélateur
- Compatible Smart Home, SmartDeviceBox en accessoire
- Alarme de température : visuelle et sonore
- Alarme de porte : visuelle et sonore

#### Réfrigérateur

- PowerCooling FreshAir avec filtre à charbon
- Balconnets de contreporte en ABS, bac à œufs
- 4 clayettes verre
- Eclairage plafonnier LED
- 1 tiroir EasyFresh sur guides

#### Congélateur **\*\*\*\***

- 3 tiroirs, VarioSpace
- Autonomie : 20 h
- Pouvoir de congélation en 24 h : 10 kg
- Tablettes en verre securit

#### Finition et équipements

- Poignées intégrées verticales
- Poignées de transport avants et arrières, roulettes de transport à l'arrière
- Pieds réglables à l'avant
- Porte réversible
- Joint de porte amovible

# Combinés réfrigérateur- congélateur SmartFrost



CUefe 331



← 55 →

**CUefe 331**

Classe énergétique :	
Consommation an/24 h :	<b>224 / 0,613 kWh</b>
Volume total <sup>1</sup> :	<b>296 l</b>
Volume :	Réfrigérateur : <b>212,4 l</b> / Congélateur : <b>84 l</b>
Niveau sonore / classe sonore :	<b>38 dB(A) / C</b>
Classe climatique :	<b>SN-ST (de +10 °C à +38 °C)</b>
Porte / Côtés :	<b>Inox anti-traces / Silver</b>
Dimensions en cm (H/L/P) :	<b>181,2 / 55 / 63</b>
Schéma technique :	<b>Page 142</b>



**Commandes**

- Régulation mécanique à molette à l'intérieur
- Circuits de froid : 1
- CoolPlus

**Réfrigérateur**

- Balconnets de contreporte en ABS, bac à œufs
- 4 clayettes verre
- Clayette porte-bouteilles
- Eclairage LED
- 2 bacs à fruits et légumes

**Congélateur**

- 3 tiroirs, VarioSpace
- Bac à glaçons
- Autonomie : 16 h
- Pouvoir de congélation en 24 h : 4 kg
- Tablettes en verre securit

**Finition et équipements**

- SwingLine
- Poignées intégrées
- Enchâssable par ventilation frontale
- Roulettes de transport à l'arrière
- Pieds réglables à l'avant
- Porte réversible



← 55 →

**CUe 331**

Classe énergétique :	
Consommation an/24 h :	<b>224 / 0,613 kWh</b>
Volume total <sup>1</sup> :	<b>296 l</b>
Volume :	Réfrigérateur : <b>212,4 l</b> / Congélateur : <b>84 l</b>
Niveau sonore / classe sonore :	<b>38 dB(A) / C</b>
Classe climatique :	<b>SN-ST (de +10 °C à +38 °C)</b>
Porte / Côtés :	<b>Blanc / Blanc</b>
Dimensions en cm (H/L/P) :	<b>181,2 / 55 / 63</b>
Schéma technique :	<b>Page 142</b>



**Commandes**

- Régulation mécanique à molette à l'intérieur
- Circuits de froid : 1
- CoolPlus

**Réfrigérateur**

- Balconnets de contreporte en ABS, bac à œufs
- 4 clayettes verre
- Clayette porte-bouteilles
- Eclairage LED
- 2 bacs à fruits et légumes

**Congélateur**

- 3 tiroirs, VarioSpace
- Bac à glaçons
- Autonomie : 16 h
- Pouvoir de congélation en 24 h : 4 kg
- Tablettes en verre securit

**Finition et équipements**

- SwingLine
- Poignées intégrées
- Enchâssable par ventilation frontale
- Roulettes de transport à l'arrière
- Pieds réglables à l'avant
- Porte réversible



← 55 →

**CUEle 281**

Classe énergétique :	
Consommation an/24 h :	<b>192 / 0,526 kWh</b>
Volume total <sup>1</sup> :	<b>265 l</b>
Volume :	Réfrigérateur : <b>212,4 l</b> / Congélateur : <b>54 l</b>
Niveau sonore / classe sonore :	<b>38 dB(A) / C</b>
Classe climatique :	<b>SN-ST (de +10 °C à +38 °C)</b>
Porte / Côtés :	<b>Look inox / Silver</b>
Dimensions en cm (H/L/P) :	<b>161,2 / 55 / 63</b>
Schéma technique :	<b>Page 142</b>



**Commandes**

- Régulation mécanique à molette à l'intérieur
- Circuits de froid : 1
- CoolPlus

**Réfrigérateur**

- Balconnets de contreporte en ABS, bac à œufs
- 4 clayettes verre
- Clayette porte-bouteilles
- Eclairage LED
- 2 bacs à fruits et légumes

**Congélateur**

- 2 tiroirs, VarioSpace
- Bac à glaçons
- Autonomie : 14 h
- Pouvoir de congélation en 24 h : 3 kg
- Tablette en verre securit

**Finition et équipements**

- SwingLine
- Poignées intégrées
- Enchâssable par ventilation frontale
- Roulettes de transport à l'arrière
- Pieds réglables à l'avant
- Porte réversible



← 55 →

**CUe 281**

Classe énergétique :	
Consommation an/24 h :	<b>192 / 0,526 kWh</b>
Volume total <sup>1</sup> :	<b>265 l</b>
Volume :	Réfrigérateur : <b>212,4 l</b> / Congélateur : <b>54 l</b>
Niveau sonore / classe sonore :	<b>38 dB(A) / C</b>
Classe climatique :	<b>SN-ST (de +10 °C à +38 °C)</b>
Porte / Côtés :	<b>Blanc / Blanc</b>
Dimensions en cm (H/L/P) :	<b>161,2 / 55 / 63</b>
Schéma technique :	<b>Page 142</b>



**Commandes**

- Régulation mécanique à molette à l'intérieur
- Circuits de froid : 1
- CoolPlus

**Réfrigérateur**

- Balconnets de contreporte en ABS, bac à œufs
- 4 clayettes verre
- Clayette porte-bouteilles
- Eclairage LED
- 2 bacs à fruits et légumes

**Congélateur**

- 2 tiroirs, VarioSpace
- Bac à glaçons
- Autonomie : 14 h
- Pouvoir de congélation en 24 h : 3 kg
- Tablette en verre securit

**Finition et équipements**

- SwingLine
- Poignées intégrées
- Enchâssable par ventilation frontale
- Roulettes de transport à l'arrière
- Pieds réglables à l'avant
- Porte réversible



← 55 →

**CUEle 231**

Classe énergétique :	
Consommation an/24 h :	<b>193 / 0,528 kWh</b>
Volume total <sup>1</sup> :	<b>210 l</b>
Volume :	Réfrigérateur : <b>156,5 l</b> / Congélateur : <b>54 l</b>
Niveau sonore / classe sonore :	<b>38 dB(A) / C</b>
Classe climatique :	<b>SN-ST (de +10 °C à +38 °C)</b>
Porte / Côtés :	<b>Look inox / Silver</b>
Dimensions en cm (H/L/P) :	<b>137,2 / 55 / 63</b>
Schéma technique :	<b>Page 143</b>



**Commandes**

- Régulation mécanique à molette à l'intérieur
- Circuits de froid : 1
- CoolPlus

**Réfrigérateur**

- Balconnets de contreporte en ABS, bac à œufs
- 3 clayettes verre
- Eclairage LED
- 2 bacs à fruits et légumes

**Congélateur**

- 2 tiroirs, VarioSpace
- Bac à glaçons
- Autonomie : 14 h
- Pouvoir de congélation en 24 h : 3 kg
- Tablette en verre securit

**Finition et équipements**

- SwingLine
- Poignées intégrées
- Enchâssable par ventilation frontale
- Roulettes de transport à l'arrière
- Pieds réglables à l'avant
- Porte réversible



← 55 →

**CUe 231**

Classe énergétique :	
Consommation an/24 h :	<b>193 / 0,528 kWh</b>
Volume total <sup>1</sup> :	<b>210 l</b>
Volume :	Réfrigérateur : <b>156,5 l</b> / Congélateur : <b>54 l</b>
Niveau sonore / classe sonore :	<b>38 dB(A) / C</b>
Classe climatique :	<b>SN-ST (de +10 °C à +38 °C)</b>
Porte / Côtés :	<b>Blanc / Blanc</b>
Dimensions en cm (H/L/P) :	<b>137,2 / 55 / 63</b>
Schéma technique :	<b>Page 143</b>



**Commandes**

- Régulation mécanique à molette à l'intérieur
- Circuits de froid : 1
- CoolPlus

**Réfrigérateur**

- Balconnets de contreporte en ABS, bac à œufs
- 3 clayettes verre
- Eclairage LED
- 2 bacs à fruits et légumes

**Congélateur**

- 2 tiroirs, VarioSpace
- Bac à glaçons
- Autonomie : 14 h
- Pouvoir de congélation en 24 h : 3 kg
- Tablette en verre securit

**Finition et équipements**

- SwingLine
- Poignées intégrées
- Enchâssable par ventilation frontale
- Roulettes de transport à l'arrière
- Pieds réglables à l'avant
- Porte réversible

## Réfrigérateurs double-porte



CTPele 231



← 55 →

**CTPeLe 251**

Classe énergétique :	
Consommation an/24 h :	<b>190 / 0,520 kWh</b>
Volume total <sup>1</sup> :	<b>270 l</b>
Volume :	Réfrigérateur : <b>218,6 l</b> / Congélateur : <b>52 l</b>
Niveau sonore/classe sonore :	<b>37 dB(A) / C</b>
Classe climatique :	<b>SN-T (de +10 °C à +43 °C)</b>
Porte / Côtés :	<b>Look inox / Silver</b>
Dimensions en cm (H/L/P) :	<b>157,1 / 55 / 63</b>
Schéma technique :	<b>Page 143</b>



**Commandes**

- Régulation mécanique à molette à l'intérieur
- Circuits de froid : 1

**Réfrigérateur**

- Balconnets de contreporte en ABS, bac à œufs
- 4 clayettes verre
- Eclairage LED
- 1 maxi bac à fruits et légumes

**Congélateur**

- Compartiment congélation 4\*
- Bac à glaçons
- Autonomie : 20 h
- Pouvoir de congélation en 24 h : 2,5 kg
- Tablette en verre securit

**Finition et équipements**

- SwingLine
- Poignées intégrées
- Enchâssable par ventilation frontale
- Pieds réglables à l'avant
- Porte réversible



← 55 →

**CTPe 251**

Classe énergétique :	
Consommation an/24 h :	<b>190 / 0,520 kWh</b>
Volume total <sup>1</sup> :	<b>270 l</b>
Volume :	Réfrigérateur : <b>218,6 l</b> / Congélateur : <b>52 l</b>
Niveau sonore/classe sonore :	<b>37 dB(A) / C</b>
Classe climatique :	<b>SN-T (de +10 °C à +43 °C)</b>
Porte / Côtés :	<b>Blanc / Blanc</b>
Dimensions en cm (H/L/P) :	<b>157,1 / 55 / 63</b>
Schéma technique :	<b>Page 143</b>



**Commandes**

- Régulation mécanique à molette à l'intérieur
- Circuits de froid : 1

**Réfrigérateur**

- Balconnets de contreporte en ABS, bac à œufs
- 4 clayettes verre
- Eclairage LED
- 1 maxi bac à fruits et légumes

**Congélateur**

- Compartiment congélation 4\*
- Bac à glaçons
- Autonomie : 20 h
- Pouvoir de congélation en 24 h : 2,5 kg
- Tablette en verre securit

**Finition et équipements**

- SwingLine
- Poignées intégrées
- Enchâssable par ventilation frontale
- Pieds réglables à l'avant
- Porte réversible



← 55 →

**CTPeLe 231**

Classe énergétique :	
Consommation an/24 h :	<b>181 / 0,495 kWh</b>
Volume total <sup>1</sup> :	<b>233 l</b>
Volume :	Réfrigérateur : <b>189,5 l</b> / Congélateur : <b>44 l</b>
Niveau sonore/classe sonore :	<b>37 dB(A) / C</b>
Classe climatique :	<b>SN-T (de +10 °C à +43 °C)</b>
Porte / Côtés :	<b>Look inox / Silver</b>
Dimensions en cm (H/L/P) :	<b>140,1 / 55 / 63</b>
Schéma technique :	<b>Page 143</b>



**Commandes**

- Régulation mécanique à molette à l'intérieur
- Circuits de froid : 1

**Réfrigérateur**

- Balconnets de contreporte en ABS, bac à œufs
- 3 clayettes verre
- Eclairage LED
- 1 maxi bac à fruits et légumes

**Congélateur**

- Compartiment congélation 4\*
- Bac à glaçons
- Autonomie : 17 h
- Pouvoir de congélation en 24 h : 2,5 kg
- Tablette en verre securit

**Finition et équipements**

- SwingLine
- Poignées intégrées
- Enchâssable par ventilation frontale
- Pieds réglables à l'avant
- Porte réversible



← 55 →

**CTPe 231**

Classe énergétique :	
Consommation an/24 h :	<b>181 / 0,495 kWh</b>
Volume total <sup>1</sup> :	<b>233 l</b>
Volume :	Réfrigérateur : <b>189,5 l</b> / Congélateur : <b>44 l</b>
Niveau sonore/classe sonore :	<b>37 dB(A) / C</b>
Classe climatique :	<b>SN-T (de +10 °C à +43 °C)</b>
Porte / Côtés :	<b>Blanc / Blanc</b>
Dimensions en cm (H/L/P) :	<b>140,1 / 55 / 63</b>
Schéma technique :	<b>Page 143</b>



**Commandes**

- Régulation mécanique à molette à l'intérieur
- Circuits de froid : 1

**Réfrigérateur**

- Balconnets de contreporte en ABS, bac à œufs
- 3 clayettes verre
- Eclairage LED
- 1 maxi bac à fruits et légumes

**Congélateur**

- Compartiment congélation 4\*
- Bac à glaçons
- Autonomie : 17 h
- Pouvoir de congélation en 24 h : 2,5 kg
- Tablette en verre securit

**Finition et équipements**

- SwingLine
- Poignées intégrées
- Pieds réglables à l'avant
- Porte réversible



← 55 →

**CTele 2131**

Classe énergétique :	
Consommation an/24 h :	<b>181 / 0,495 kWh</b>
Volume total <sup>1</sup> :	<b>196 l</b>
Volume :	Réfrigérateur : <b>152,2 l</b> / Congélateur : <b>44 l</b>
Niveau sonore/classe sonore :	<b>37 dB(A) / C</b>
Classe climatique :	<b>SN-T (de +10 °C à +43 °C)</b>
Porte / Côtés :	<b>Look inox / Silver</b>
Dimensions en cm (H/L/P) :	<b>124,1 / 55 / 63</b>
Schéma technique :	<b>Page 143</b>



**Commandes**

- Régulation mécanique à molette à l'intérieur
- Circuits de froid : 1

**Réfrigérateur**

- Balconnets de contreporte en ABS, bac à œufs
- 3 clayettes verre
- Eclairage LED
- 1 maxi bac à fruits et légumes

**Congélateur**

- Compartiment congélation 4\*
- Bac à glaçons
- Autonomie : 17 h
- Pouvoir de congélation en 24 h : 2,5 kg
- Tablette en verre securit

**Finition et équipements**

- SwingLine
- Poignées intégrées
- Enchâssable par ventilation frontale
- Pieds réglables à l'avant
- Porte réversible



← 55 →

**CTPe 211**

Classe énergétique :	
Consommation an/24 h :	<b>181 / 0,495 kWh</b>
Volume total <sup>1</sup> :	<b>196 l</b>
Volume :	Réfrigérateur : <b>152,2 l</b> / Congélateur : <b>44 l</b>
Niveau sonore/classe sonore :	<b>37 dB(A) / C</b>
Classe climatique :	<b>SN-T (de +10 °C à +43 °C)</b>
Porte / Côtés :	<b>Blanc / Blanc</b>
Dimensions en cm (H/L/P) :	<b>124,1 / 55 / 63</b>
Schéma technique :	<b>Page 143</b>



**Commandes**

- Régulation mécanique à molette à l'intérieur
- Circuits de froid : 1

**Réfrigérateur**

- Balconnets de contreporte en ABS, bac à œufs
- 3 clayettes verre
- Eclairage LED
- 1 maxi bac à fruits et légumes

**Congélateur**

- Compartiment congélation 4\*
- Bac à glaçons
- Autonomie : 17 h
- Pouvoir de congélation en 24 h : 2,5 kg
- Tablette en verre securit

**Finition et équipements**

- SwingLine
- Poignées intégrées
- Enchâssable par ventilation frontale
- Pieds réglables à l'avant
- Porte réversible

# Réfrigérateurs



RBbsb 525i ◊ Série Prime

## Aperçu de la gamme



○ Série Pure



◇ Série Plus



◻ Série Prime

	○ Série Pure	◇ Série Plus	◻ Série Prime
<b>Technologie fraîcheur</b>	EasyFresh sur guidage de tiroir intégré	EasyFresh sur guidage de tiroir intégré	<b>EasyFresh sur rails télescopiques</b>
		<b>BioFresh sur rails télescopiques</b>	<b>BioFresh avec SoftTelescopic</b>
	Filtre FreshAir	Filtre FreshAir	Filtre FreshAir
<b>Confort et flexibilité</b>		Clayette verre en 2 parties	Clayette verre en 2 parties
			<b>Amortissement de fermeture SoftSystem</b>
		<b>VarioSafe</b>	VarioSafe
			<b>VarioBox</b>
			<b>Beurrier</b>
	Bac à œufs	Bac à œufs	<b>Bac à œufs variable</b>
	Range-bouteilles	Range-bouteilles	Range-bouteilles
<b>Design</b>	Eclairage plafonnier	<b>Eclairage latéral 2 points ou plafonnier</b>	<b>LightTower</b>
			<b>Éclairage du compartiment BioFresh</b>
			<b>Paroi arrière BlackSteel</b>
	Verre transparent	Verre transparent	<b>Verre satiné</b>
	Clayette en verre bordure look inox	Clayette en verre bordure look inox	<b>Clayettes en verre et bordure acier inox</b>
	Écran tactile	Écran tactile	<b>Écran Touch &amp; Swipe</b>
	Poignée intégrée EasyOpen	Poignée intégrée EasyOpen	<b>Poignée tubulaire à dépression</b>
<b>Connectivité (SmartDeviceBox)</b>	Disponible en accessoire	Disponible en accessoire	<b>Livrée de série</b>

Les équipements distinctifs sont **mis en évidence** dans la série supérieure suivante.

## Caractéristiques principales



### BioFresh Fruits & Vegetables

Dans le compartiment BioFresh Fruits & Vegetables, la température est proche de 0 °C. Grâce à la fermeture hermétique, les fruits et légumes non emballés qui y sont conservés restent particulièrement agréables à consommer en raison de l'humidité permanente qui y règne. Vous n'avez aucun réglage à faire.



### EasyFresh

Notre compartiment EasyFresh vous garantit une fraîcheur semblable à celle du marché à votre domicile. Qu'il s'agisse de fruits ou de légumes non emballés, tout y est stocké de manière optimale. Grâce à la fermeture étanche, l'humidité du compartiment est augmentée par la présence des aliments. Les aliments restent ainsi frais, longtemps.



### Eclairage LED unilatéral

L'éclairage LED unilatéral vous permet de garder une vue d'ensemble de vos produits. Les LED sont positionnées de manière à ce que le faisceau lumineux soit pointé vers le haut et vers le bas. Et comme elles sont intégrées aux parois latérales, elles n'occupent aucun espace utilisable précieux pour le stockage de vos aliments.



### Poignée à dépression

Ouverture facile : la poignée-barre pratique et élégante avec mécanisme d'ouverture intégré vous permet d'ouvrir la porte de l'appareil à moindre effort, même si vous l'ouvrez plusieurs fois de suite. Les poignées élégantes au design minimaliste sont un élément supplémentaire qui attire le regard sur votre réfrigérateur.



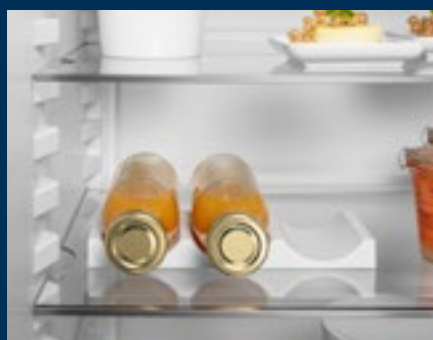
### Balconnets de contreporte

Vous avez besoin d'une surface de stockage sécurisée pour vos boissons ou vos aliments qui garantit néanmoins un accès facile ? Nos balconnets de contreporte réglables en hauteur vous promettent les deux grâce à leur fond en verre sécurisé et leurs rails en acier inoxydable. Le porte-bouteille coulissant et amovible garantit le maintien correct de vos bouteilles.



### Range-bouteilles au-dessus des compartiments BioFresh

Vous attendez des invités et vous souhaitez rafraîchir une plus grande quantité de boissons que d'habitude ? Le range-bouteilles situé au-dessus des compartiments BioFresh est disponible à cet effet : il suffit de retirer la plaque de verre qui se trouve au-dessus du range-bouteilles et vous pouvez y stocker et refroidir en toute sécurité des bouteilles de différentes tailles.



### Compartment pouvant contenir 3 bouteilles

Vos bouteilles resteront désormais en place ! Avec ce compartiment, trois bouteilles peuvent être stockées dans votre réfrigérateur en toute sécurité pour être prêtes à être consommées. Le compartiment à bouteilles s'adapte à toutes les clayettes en verre et est ainsi très flexible. Si vous avez besoin de cet espace à d'autres fins, il suffit alors de sortir le module du réfrigérateur.



### LightTower

Profitez d'un intérieur éclairé de façon optimale. La LightTower présente les aliments sous leur meilleur jour et est placée de sorte à toujours éclairer votre réfrigérateur au mieux, sur la plus grande surface possible. La LightTower directement intégrée aux parois latérales laisse également plus de place pour vos aliments.



### Inverseur d'ouverture de porte du compartiment congélateur intégré

Changez le sens d'ouverture de la porte de votre compartiment congélateur 4\* de manière rapide et flexible : grâce au curseur intelligent, cela peut être réalisé en quelques secondes à peine, même si vous n'êtes pas doué pour les travaux manuels. Il suffit de régler le curseur du compartiment congélateur 4\* vers la droite ou la gauche, et c'est fini.



### SoftTelescopic

Vous aurez hâte d'ouvrir vos tiroirs BioFresh, non seulement pour la fraîcheur des aliments, mais aussi pour la facilité et le silence lors de l'ouverture et de la fermeture automatique. Ceci est rendu possible grâce aux rails télescopiques sur lesquelles les compartiments glissent doucement vers vous. Et parce qu'ils permettent une ouverture complète, vous disposez de la meilleure vue d'ensemble sur leur contenu.



### FlexSystem

Les fruits plus petits et délicats qui se trouvent dans le réfrigérateur peuvent facilement s'échapper ou être écrasés. C'est pourquoi votre réfrigérateur Liebherr est équipé du FlexSystem, soit deux boîtes à placer où vous le souhaitez dans le compartiment BioFresh pour assurer l'ordre et la visibilité. Elles protégeront même la plus petite framboise contre les écrasements ou le mélange avec d'autres aliments.



### Espace pour la plaque de cuisson

Vous souhaitez conserver le moelleux de gâteaux faits maison ou encore la fraîcheur d'une pizza juste préparée, que vous comptez mettre au four plus tard ? Il suffit de glisser votre plaque de cuisson dans votre appareil Liebherr : celui-ci vous offre en effet assez d'espace pour y glisser la plaque directement. Encore plus pratique : vous pouvez glisser la plaque de cuisson dans le réfrigérateur et la ressortir lorsque la porte n'est ouverte qu'à 90°.



Black Steel Interior

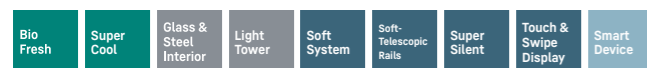


## RBbsb 525i

Prime

← 60 →

Classe énergétique :	<b>B</b>
Consommation an / 24 h :	<b>86 / 0,235 kWh</b>
Volume total <sup>1</sup> :	<b>386 l</b>
Volume :	Réfrigérateur : <b>245,8 l</b> / BioFresh : <b>140,9 l</b>
Niveau sonore / classe sonore :	<b>34 dB(A) / B, SuperSilent</b>
Classe climatique :	<b>SN-T (de +10 °C à +43 °C)</b>
Porte / Côtés :	<b>BlackSteel / BlackSteel</b>
Dimensions en cm (H / L / P) :	<b>185,5 / 59,7 / 67,5</b>
Schéma technique :	<b>Page 143</b>



### Commandes

- Ecran TFT couleur 2,4" derrière la porte, Touch & Swipe
- Affichage digital du réfrigérateur et du BioFresh
- Compatible Smart Home, SmartDeviceBox incluse
- Alarme de porte : visuelle et sonore

### Réfrigérateur et BioFresh

- PowerCooling FreshAir avec filtre à charbon
- Contreporte GlassLine Premium avec socle en verre, VarioBox extensibles, bac à oeufs variable, beurrier
- 4 clayettes verre, dont 1 en 2 parties
- VarioSafe
- Clayette modulable à empreintes bouteilles/récipients
- Colonnes latérales LED
- Eclairage LED BioFresh
- 3 tiroirs BioFresh avec SoftTelescopic, 2 tiroirs pour les fruits et légumes, 1 tiroir pour les viandes, poissons et produits laitiers

### Finition et équipements

- Poignée à dépression BlackSteel-Look
- Poignées de transport avants et arrières, roulettes de transport à l'arrière
- Pieds réglables à l'avant
- Porte réversible
- Joint de porte amovible
- Paroi arrière en BlackSteel



← 60 →

## RBsfd 5221

Plus

Classe énergétique :	<b>D</b>
Consommation an / 24 h :	<b>164 / 0,449 kWh</b>
Volume total <sup>1</sup> :	<b>351 l</b>
Volume :	Réfrigérateur : <b>223 l</b> / BioFresh : <b>93,9 l</b> / Congélateur : <b>34 l</b>
Niveau sonore / classe sonore :	<b>35 dB(A) / B, SuperSilent</b>
Classe climatique :	<b>SN-T (de +10 °C à +43 °C)</b>
Porte / Côtés :	<b>SteelFinish / Silver</b>
Dimensions en cm (H / L / P) :	<b>185,5 / 59,7 / 67,5</b>
Schéma technique :	<b>Page 143</b>



### Commandes

- Ecran tactile digital monochrome 2,4" derrière la porte
- Affichage digital du réfrigérateur
- Compatible Smart Home, SmartDeviceBox en accessoire
- Alarme de porte : visuelle et sonore

### Réfrigérateur et BioFresh

- PowerCooling FreshAir avec filtre à charbon
- Balconnets de contreporte en ABS, bac à œufs, FlexCube
- 4 clayettes verre, dont 1 en 2 parties
- Clayette modulable à empreintes bouteilles/récipients
- Eclairage LED latéral
- 2 tiroirs BioFresh sur rails télescopiques, 1 tiroir pour les fruits et légumes, 1 tiroir pour les viandes, poissons et produits laitiers

### Congélateur **\*\*\*\***

- Compartiment congélation 4\*, porte réversible sans outil
- Autonomie : 16 h
- Pouvoir de congélation en 24 h : 5 kg

### Finition et équipements

- Poignée intégrée verticale
- Poignées de transport avants et arrières, roulettes de transport à l'arrière
- Pieds réglables à l'avant
- Porte réversible
- Joint de porte amovible

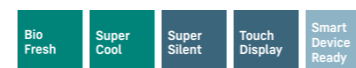


← 60 →

## RBsfc 5220

Plus

Classe énergétique :	<b>C</b>
Consommation an / 24 h :	<b>101 / 0,276 kWh</b>
Volume total <sup>1</sup> :	<b>382 l</b>
Volume :	Réfrigérateur : <b>288,7 l</b> / BioFresh : <b>93,7 l</b>
Niveau sonore / classe sonore :	<b>34 dB(A) / B, SuperSilent</b>
Classe climatique :	<b>SN-T (de +10 °C à +43 °C)</b>
Porte / Côtés :	<b>SteelFinish / Silver</b>
Dimensions en cm (H / L / P) :	<b>185,5 / 59,7 / 67,5</b>
Schéma technique :	<b>Page 143</b>



### Commandes

- Ecran tactile digital monochrome 2,4" derrière la porte
- Affichage digital du réfrigérateur
- Compatible Smart Home, SmartDeviceBox en accessoire
- Alarme de porte : visuelle et sonore

### Réfrigérateur et BioFresh

- PowerCooling FreshAir avec filtre à charbon
- Balconnets de contreporte en ABS, bac à œufs, FlexCube
- 6 clayettes verre, dont 1 en 2 parties
- VarioSafe
- Clayette modulable à empreintes bouteilles/récipients
- Eclairage plafonnier LED
- 2 tiroirs BioFresh sur rails télescopiques, 1 tiroir pour les fruits et légumes, 1 tiroir pour les viandes, poissons et produits laitiers

### Finition et équipements

- Poignée intégrée verticale
- Poignées de transport avants et arrières, roulettes de transport à l'arrière
- Pieds réglables à l'avant
- Porte réversible
- Joint de porte amovible



← 60 →

## RBc 5220

Plus

Classe énergétique :	<b>C</b>
Consommation an / 24 h :	<b>101 / 0,276 kWh</b>
Volume total <sup>1</sup> :	<b>382 l</b>
Volume :	Réfrigérateur : <b>288,7 l</b> / BioFresh : <b>93,7 l</b>
Niveau sonore / classe sonore :	<b>34 dB(A) / B, SuperSilent</b>
Classe climatique :	<b>SN-T (de +10 °C à +43 °C)</b>
Porte / Côtés :	<b>Blanc / Blanc</b>
Dimensions en cm (H / L / P) :	<b>185,5 / 59,7 / 67,5</b>
Schéma technique :	<b>Page 143</b>



### Commandes

- Ecran tactile digital monochrome 2,4" derrière la porte
- Affichage digital du réfrigérateur
- Compatible Smart Home, SmartDeviceBox en accessoire
- Alarme de porte : visuelle et sonore

### Réfrigérateur et BioFresh

- PowerCooling FreshAir avec filtre à charbon
- Balconnets de contreporte en ABS, bac à œufs, FlexCube
- 6 clayettes verre, dont 1 en 2 parties
- VarioSafe
- Clayette modulable à empreintes bouteilles/récipients
- Eclairage plafonnier LED
- 2 tiroirs BioFresh sur rails télescopiques, 1 tiroir pour les fruits et légumes, 1 tiroir pour les viandes, poissons et produits laitiers

### Finition et équipements

- Poignée intégrée verticale
- Poignées de transport avants et arrières, roulettes de transport à l'arrière
- Pieds réglables à l'avant
- Porte réversible
- Joint de porte amovible



← 60 →

## Ksfd 1820 Plus

Classe énergétique :	
Consommation an / 24 h :	<b>98 / 0,268 kWh</b>
Volume total <sup>1</sup> :	<b>399 l</b>
Niveau sonore / classe sonore :	<b>35 dB(A) / B, SuperSilent</b>
Classe climatique :	<b>SN-T (de +10 °C à +43 °C)</b>
Porte / Côtés :	<b>SteelFinish / Silver</b>
Dimensions en cm (H / L / P) :	<b>185,5 / 59,7 / 67,5</b>
Schéma technique :	<b>Page 143</b>



### Commandes

- Ecran tactile digital monochrome 2,4" derrière la porte
- Affichage digital de la température
- Compatible Smart Home, SmartDeviceBox en accessoire
- Alarme de porte : visuelle et sonore

### Réfrigérateur

- PowerCooling FreshAir avec filtre à charbon
- Balconnets de contreporte en ABS, bac à œufs, FlexCube
- 6 clayettes verre, dont 1 en 2 parties
- VarioSafe
- Clayette porte-bouteilles
- Eclairage plafonnier LED
- 1 tiroir EasyFresh sur guides

### Finition et équipements

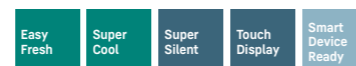
- Poignée intégrée verticale
- Poignées de transport avants et arrières, roulettes de transport à l'arrière
- Pieds réglables à l'avant
- Porte réversible
- Joint de porte amovible



← 60 →

## Rd 5220 Plus

Classe énergétique :	
Consommation an / 24 h :	<b>98 / 0,268 kWh</b>
Volume total <sup>1</sup> :	<b>399 l</b>
Niveau sonore / classe sonore :	<b>35 dB(A) / B, SuperSilent</b>
Classe climatique :	<b>SN-T (de +10 °C à +43 °C)</b>
Porte / Côtés :	<b>Blanc / Blanc</b>
Dimensions en cm (H / L / P) :	<b>185,5 / 59,7 / 67,5</b>
Schéma technique :	<b>Page 143</b>



### Commandes

- Ecran tactile digital monochrome 2,4" derrière la porte
- Affichage digital de la température
- Compatible Smart Home, SmartDeviceBox en accessoire
- Alarme de porte : visuelle et sonore

### Réfrigérateur

- PowerCooling FreshAir avec filtre à charbon
- Balconnets de contreporte en ABS, bac à œufs, FlexCube
- 6 clayettes verre, dont 1 en 2 parties
- VarioSafe
- Clayette porte-bouteilles
- Eclairage plafonnier LED
- 1 tiroir EasyFresh sur guides

### Finition et équipements

- Poignée intégrée verticale
- Poignées de transport avants et arrières, roulettes de transport à l'arrière
- Pieds réglables à l'avant
- Porte réversible
- Joint de porte amovible



← 60 →

## Rd 5000 Pure

Classe énergétique :	
Consommation an / 24 h :	<b>93 / 0,254 kWh</b>
Volume total <sup>1</sup> :	<b>348 l</b>
Niveau sonore / classe sonore :	<b>36 dB(A) / C</b>
Classe climatique :	<b>SN-T (de +10 °C à +43 °C)</b>
Porte / Côtés :	<b>Blanc / Blanc</b>
Dimensions en cm (H / L / P) :	<b>165,5 / 59,7 / 67,5</b>
Schéma technique :	<b>Page 143</b>



### Commandes

- Ecran tactile digital monochrome 2,4" derrière la porte
- Affichage digital de la température
- Compatible Smart Home, SmartDeviceBox en accessoire
- Alarme de porte : visuelle et sonore

### Réfrigérateur

- PowerCooling FreshAir avec filtre à charbon
- Balconnets de contreporte en ABS, bac à œufs
- 7 clayettes verre
- Eclairage plafonnier LED
- 1 tiroir EasyFresh sur guides

### Finition et équipements

- Poignée intégrée verticale
- Poignées de transport avants et arrières, roulettes de transport à l'arrière
- Pieds réglables à l'avant
- Porte réversible
- Joint de porte amovible



← 60 →

## K 1450 Pure

Classe énergétique :	
Consommation an / 24 h :	<b>89 / 0,243 kWh</b>
Volume total <sup>1</sup> :	<b>298 l</b>
Niveau sonore / classe sonore :	<b>37 dB(A) / C</b>
Classe climatique :	<b>SN-T (de +10 °C à +43 °C)</b>
Porte / Côtés :	<b>Blanc / Blanc</b>
Dimensions en cm (H / L / P) :	<b>145,5 / 59,7 / 67,5</b>
Schéma technique :	<b>Page 144</b>



### Commandes

- Ecran tactile digital monochrome 2,4" derrière la porte
- Affichage digital de la température
- Compatible Smart Home, SmartDeviceBox en accessoire
- Alarme de porte : visuelle et sonore

### Réfrigérateur

- PowerCooling FreshAir avec filtre à charbon
- Balconnets de contreporte en ABS, bac à œufs
- 6 clayettes verre
- Eclairage plafonnier LED
- 1 tiroir EasyFresh sur guides

### Finition et équipements

- Poignée intégrée verticale
- Poignées de transport avants et arrières, roulettes de transport à l'arrière
- Pieds réglables à l'avant
- Porte réversible
- Joint de porte amovible

Ultra  
Efficient  
A -30%



RBa30 425i ○ Série Prime



### Écran tactile

Grâce à l'écran tactile, vous utilisez votre appareil Liebherr de manière simple et intuitive. Toutes les fonctions sont clairement organisées sur l'écran. Par exemple, d'une simple pression du doigt, vous sélectionnez facilement les fonctions ou vérifiez la température actuelle de votre appareil.



### Réfrigérateur BioFresh

En tant que grand consommateur d'aliments frais, vous allez adorer le réfrigérateur BioFresh. Il offre des conditions de stockage parfaites pour une récolte entière : avec une température proche de 0 °C et une humidité flexible, les fruits et légumes restent longtemps frais et croquants. Et si la récolte est moins prolifique, les produits laitiers, la viande et la charcuterie y resteront eux aussi frais plus longtemps que dans un réfrigérateur normal. Le petit plus environnemental : la classe d'efficacité énergétique A - 30%.



← 60 →



## RBa30 425i Prime

Classe énergétique :	<b>A</b>
Consommation an/24 h :	<b>65 / 0,178 kWh</b>
Volume total <sup>1</sup> :	<b>160 l</b>
Niveau sonore/ classe sonore :	<b>34 dB(A) / B, SuperSilent</b>
Classe climatique :	<b>SN-T (de +10 °C à +43 °C)</b>
Porte / Côtés :	<b>Blanc / Blanc</b>
Dimensions en cm (H / L / P) :	<b>125,5 / 59,7 / 67,5</b>
Schéma technique :	<b>Page 144</b>



### Commandes

- Écran TFT couleur 2,4" derrière la porte, Touch & Swipe
- Affichage digital de la température
- Compatible Smart Home, SmartDeviceBox incluse
- Alarme de porte : visuelle et sonore

### Réfrigérateur et BioFresh

- Brasseur d'air
- Eclairage LED BioFresh
- 4 tiroirs BioFresh avec guidage de tiroir intégré

### Finition et équipements

- Poignée à dépression
- Poignées de transport avants et arrières, roulettes de transport à l'arrière
- Pieds réglables à l'avant
- Porte réversible
- Joint de porte amovible

<sup>1</sup> Conformément au règlement UE 2019/2016, nous indiquons le volume total sous forme de nombre entier (arrondi à l'unité inférieure) et le volume des compartiments congélation et réfrigération avec un chiffre après la décimale. L'éventail complet des classes d'efficacité se trouve sur la page 358. Conformément à (UE) 2017 / 1369 6a.



### Range-bouteilles

Pour le stockage des boissons, la clayette porte-bouteilles est une solution à la fois commode et esthétique. Il est possible d'y conserver les bouteilles en gagnant de la place.



### Compartiment congélateur 4 étoiles

Dans le compartiment congélation 4 étoiles, les aliments frais peuvent être congelés et stockés à long terme. Des températures inférieures ou égales à -18°C garantissent une gestion des provisions respectueuse des vitamines et des minéraux.



← 55 →

### KPse 290

Comfort

Classe énergétique :	
Consommation an / 24 h :	<b>158 / 0,432 kWh</b>
Volume total <sup>1</sup> :	<b>250 l</b>
Volume :	Réfrigérateur : <b>229,7 l</b> / Congélateur : <b>21 l</b>
Niveau sonore / classe sonore :	<b>38 dB(A) / C</b>
Classe climatique :	<b>SN-ST (de +10 °C à +38 °C)</b>
Porte / Côtés :	<b>Silver / Silver</b>
Dimensions en cm (H / L / P) :	<b>140,2 / 55 / 63</b>
Schéma technique :	<b>Page 144</b>

#### Commandes

- Régulation mécanique à molette à l'intérieur
- CoolPlus

#### Réfrigérateur

- Balconnets de contreporte en ABS, bac à œufs
- 4 clayettes verre
- Clayette porte-bouteilles
- Eclairage LED
- 2 bacs à fruits et légumes

#### Congélateur

- Compartiment congélation 4\*
- Bac à glaçons
- Autonomie : 8 h
- Pouvoir de congélation en 24 h : 4,5 kg

#### Finition et équipements

- SwingLine
- Poignée à dépression inox
- Enchâssable par ventilation frontale
- Poignées de transport arrières, roulettes de transport à l'arrière
- Pieds réglables à l'avant
- Porte réversible



← 55 →

### KPe 290

Comfort

Classe énergétique :	
Consommation an / 24 h :	<b>158 / 0,432 kWh</b>
Volume total <sup>1</sup> :	<b>250 l</b>
Volume :	Réfrigérateur : <b>229,7 l</b> / Congélateur : <b>21 l</b>
Niveau sonore / classe sonore :	<b>38 dB(A) / C</b>
Classe climatique :	<b>SN-ST (de +10 °C à +38 °C)</b>
Porte / Côtés :	<b>Blanc / Blanc</b>
Dimensions en cm (H / L / P) :	<b>140,2 / 55 / 63</b>
Schéma technique :	<b>Page 144</b>

#### Commandes

- Régulation mécanique à molette à l'intérieur
- CoolPlus

#### Réfrigérateur

- Balconnets de contreporte en ABS, bac à œufs
- 4 clayettes verre
- Clayette porte-bouteilles
- Eclairage LED
- 2 bacs à fruits et légumes

#### Congélateur

- Compartiment congélation 4\*
- Bac à glaçons
- Autonomie : 8 h
- Pouvoir de congélation en 24 h : 4,5 kg

#### Finition et équipements

- SwingLine
- Poignée tube ergonomique
- Enchâssable par ventilation frontale
- Poignées de transport arrières
- Pieds réglables à l'avant
- Porte réversible



← 55 →

### Ke 230

Comfort

Classe énergétique :	
Consommation an / 24 h :	<b>101 / 0,276 kWh</b>
Volume total <sup>1</sup> :	<b>213 l</b>
Niveau sonore / classe sonore :	<b>38 dB(A) / C</b>
Classe climatique :	<b>SN-ST (de +10 °C à +38 °C)</b>
Porte / Côtés :	<b>Blanc / Blanc</b>
Dimensions en cm (H / L / P) :	<b>114 / 55 / 63</b>
Schéma technique :	<b>Page 144</b>

#### Commandes

- Régulation mécanique à molette à l'intérieur

#### Réfrigérateur

- Balconnets de contreporte en ABS, bac à œufs
- 5 clayettes verre
- Clayette porte-bouteilles
- Eclairage LED
- 2 bacs à fruits et légumes

#### Finition et équipements

- SwingLine
- Poignée tube ergonomique
- Enchâssable par ventilation frontale
- Poignées de transport arrières
- Pieds réglables à l'avant
- Porte réversible



**MRFvc 5511**  
Performance

Classe énergétique <sup>1</sup> :	
Consommation an <sup>2</sup> :	<b>536 kWh</b>
Volume total <sup>3</sup> :	<b>569 l</b>
Niveau sonore :	<b>50 dB(A)</b>
Classe climatique :	<b>CC2 (de +10 °C à +32 °C)</b>
Porte / Côtés :	<b>Vitrée / Blanc</b>
Dimensions en cm (H/L/P) :	<b>168,4 / 74,7 / 76,9</b>

LED

**Commandes**

- Régulation électromécanique
- Refroidissement dynamique avec dégivrage automatique

**Finition et équipements**

- Poignée intégrée
- Pieds réglables à l'avant
- Porte réversible
- Joint de porte amovible
- Serrure mécanique à clé

**MRFvc 5501**  
Performance

Classe énergétique <sup>1</sup> :	
Consommation an <sup>2</sup> :	<b>383 kWh</b>
Volume total <sup>3</sup> :	<b>544 l</b>
Niveau sonore :	<b>50 dB(A)</b>
Classe climatique :	<b>CC3 (de +10 °C à +40 °C)</b>
Porte / Côtés :	<b>Blanc / Blanc</b>
Dimensions en cm (H/L/P) :	<b>168,4 / 74,7 / 76,9</b>

**Commandes**

- Régulation électromécanique
- Refroidissement dynamique avec dégivrage automatique

**Finition et équipements**

- Poignée intégrée
- Pieds réglables à l'avant
- Porte réversible
- Joint de porte amovible
- Serrure mécanique à clé

**MRFvc 4011**  
Performance

Classe énergétique <sup>1</sup> :	
Consommation an <sup>2</sup> :	<b>566 kWh</b>
Volume total <sup>3</sup> :	<b>400 l</b>
Niveau sonore :	<b>50 dB(A)</b>
Classe climatique :	<b>CC2 (de +10 °C à +32 °C)</b>
Porte / Côtés :	<b>Vitrée / Blanc</b>
Dimensions en cm (H/L/P) :	<b>188,4 / 59,7 / 65,4</b>

LED

**Commandes**

- Régulation électromécanique
- Refroidissement dynamique avec dégivrage automatique

**Finition et équipements**

- Poignée intégrée
- Pieds réglables à l'avant
- Porte réversible
- Joint de porte amovible
- Serrure mécanique à clé



**MRFvc 4001**  
Performance

Classe énergétique <sup>1</sup> :	
Consommation an <sup>2</sup> :	<b>390 kWh</b>
Volume total <sup>3</sup> :	<b>377 l</b>
Niveau sonore :	<b>50 dB(A)</b>
Classe climatique :	<b>CC3 (de +10 °C à +40 °C)</b>
Porte / Côtés :	<b>Blanc / Blanc</b>
Dimensions en cm (H/L/P) :	<b>188,4 / 59,7 / 65,4</b>

**Commandes**

- Régulation électromécanique
- Refroidissement dynamique avec dégivrage automatique

**Finition et équipements**

- Poignée intégrée
- Pieds réglables à l'avant
- Porte réversible
- Joint de porte amovible
- Serrure mécanique à clé

**MRFvc 3511**  
Performance

Classe énergétique <sup>1</sup> :	
Consommation an <sup>2</sup> :	<b>538 kWh</b>
Volume total <sup>3</sup> :	<b>347 l</b>
Niveau sonore :	<b>50 dB(A)</b>
Classe climatique :	<b>CC2 (de +10 °C à +32 °C)</b>
Porte / Côtés :	<b>Vitrée / Blanc</b>
Dimensions en cm (H/L/P) :	<b>168,4 / 59,7 / 65,4</b>

LED

**Commandes**

- Régulation électromécanique
- Refroidissement dynamique avec dégivrage automatique

**Finition et équipements**

- Poignée intégrée
- Pieds réglables à l'avant
- Porte réversible
- Joint de porte amovible
- Serrure mécanique à clé

**MRFvc 3501**  
Performance

Classe énergétique <sup>1</sup> :	
Consommation an <sup>2</sup> :	<b>367 kWh</b>
Volume total <sup>3</sup> :	<b>327 l</b>
Niveau sonore :	<b>50 dB(A)</b>
Classe climatique :	<b>CC3 (de +10 °C à +40 °C)</b>
Porte / Côtés :	<b>Blanc / Blanc</b>
Dimensions en cm (H/L/P) :	<b>168,4 / 59,7 / 65,4</b>

**Commandes**

- Régulation électromécanique
- Refroidissement dynamique avec dégivrage automatique

**Finition et équipements**

- Poignée intégrée
- Pieds réglables à l'avant
- Porte réversible
- Joint de porte amovible
- Serrure mécanique à clé

<sup>1</sup> Conformément à la directive européenne EU 2019/2018.

<sup>2</sup> Mesure conformément à la directive européenne EN 16902:2016.

<sup>3</sup> Conformément au règlement UE 2019/2016, nous indiquons le volume total sous forme de nombre entier (arrondi à l'unité inférieure) et le volume des compartiments congélation et réfrigération avec un chiffre après la décimale.

# Congélateurs



FNa 6635 ◊ Série Plus

# Aperçu de la gamme



○ Série Pure



◇ Série Plus



⬡ Série Prime

	○ Série Pure	◇ Série Plus	⬡ Série Prime
<b>Technologie fraîcheur</b>	NoFrost	NoFrost	NoFrost
<b>Confort et flexibilité</b>	FrostProtect	FrostProtect	FrostProtect
	Tiroir avec butée de sortie	Tiroir avec butée de sortie	Tiroir avec butée de sortie
	SpaceBox	SpaceBox	SpaceBox
	Tiroirs avec guides intégrés	Tiroirs avec guides intégrés	Tiroirs avec guides intégrés
		<b>Tablette de congélation</b>	Tablette de congélation
			<b>2 accumulateurs de froid</b>
	VarioSpace	VarioSpace	VarioSpace
<b>Design</b>			<b>Voyant de fonctionnement</b>
			<b>Éclairage LED</b>
	Écran tactile	Écran tactile	<b>Écran Touch &amp; Swipe</b>
	Écran derrière la porte	Écran derrière la porte	Écran derrière la porte
	Poignée intégrée EasyOpen	Poignée intégrée EasyOpen	<b>Poignée à dépression EasyOpen</b>
<b>Connectivité (SmartDeviceBox)</b>	Disponible en accessoire	Disponible en accessoire ou <b>livrée de série</b> (modèles "i")	<b>Livrée de série</b> (modèles « i »)
<b>Glace</b>		<b>Bac à glaçons</b>	<b>EasyTwist-Ice</b>

Les équipements distinctifs sont **mis en évidence** dans la série supérieure suivante.

# Caractéristiques principales



## NoFrost

NoFrost protège le compartiment de congélation contre le givre, qui consomme beaucoup d'énergie et peut devenir coûteux. Avec NoFrost, fini le dégivrage long et fastidieux de votre compartiment de congélation, vous avez plus de temps pour des choses plus importantes, et vous faites des économies.



## SmartFrost

Avec SmartFrost, la formation de givre est réduite à son minimum. L'évaporateur est entouré d'une mousse isolante sur les 4 faces de l'appareil. La corvée de dégivrage est ainsi largement diminuée et facilitée. Les parois du congélateur sont parfaitement lisses et faciles à nettoyer.



## Écran Touch & Swipe

Votre appareil Liebherr vous obéit au doigt et à l'œil. Grâce à l'écran Touch & Swipe, vous pouvez commander votre réfrigérateur de façon intuitive et simple. Il suffit de sélectionner des fonctions telles que « SuperFrost » en effleurant et en balayant l'écran couleur. Vous pouvez également contrôler la température tout aussi facilement.



## FrostProtect

Tous les congélateurs ne sont pas installés dans une pièce chauffée. Certains sont même placés dans des garages ou des hangars froids. Heureusement votre congélateur Liebherr est adapté pour de tels environnements : en effet, tous les composants sont conçus pour des températures ambiantes pouvant descendre jusqu'à -15 °C.



## Accumulateur de froid

Les accumulateurs de froid se rendent doublement utiles. À l'intérieur du congélateur, ils permettent de maintenir pendant un certain temps l'alimentation en froid pour les aliments congelés en cas de panne de courant. Et lors d'excursions, ils vous accompagnent en tant que distributeur de froid pour votre nourriture et vos boissons.



## SpaceBox

Votre Liebherr peut également accueillir de « grandes choses » : car la dinde XL ou la pièce montée glacée prennent tout simplement plus de place. Pour de tels cas, votre congélateur Liebherr dispose de la SpaceBox : avec une hauteur généreuse de 250 mm, elle offre beaucoup d'espace supplémentaire, même pour les grands produits surgelés. Et cela vous permet de bénéficier d'un stockage flexible.



## IceTower

Grâce à une réserve de glaçons de 8 kg, l'IceTower vous garantit de ne jamais manquer de boissons fraîches pendant vos soirées. La pelle à glaçons et la planchette coulissante sur rails télescopiques permettent d'accéder facilement aux glaçons. Un bac encastrable supplémentaire vous permet également de stocker de petites quantités de glace et de conserver les aliments congelés en dessous. De plus, le tiroir situé à côté offre un espace de rangement pour les produits surgelés.



## Affichage de l'état

Vous voulez savoir si votre appareil fonctionne bien ? Grâce à l'affichage de l'état intégré dans la porte de l'appareil, vous pouvez le voir ou l'entendre très rapidement. Une lumière bleue indique que tout est OK. Si l'état change, l'affichage s'allume et clignote en rouge et un signal sonore supplémentaire retentit.



## Plafonnier à LED

Lorsque vous ouvrez les tiroirs de votre congélateur Liebherr, vous vous réjouissez non seulement à la vue de son contenu, mais aussi de son éclairage attrayant : des LED puissantes, durables et écologiques y veillent. Cet éclairage améliore encore la visibilité du contenu et est en même temps un élément de design original.



## EasyTwist-Ice

Que ce soit en été ou pour une fête : grâce à EasyTwist-Ice, vous pouvez préparer votre réserve de glaçons rapidement et facilement, et ce sans raccord d'eau. Il vous suffit de remplir le réservoir d'eau, de le mettre à congeler et de récupérer les glaçons d'une simple rotation. Vous pouvez alors servir vos boissons fraîches. Le EasyTwist-Ice est facile à nettoyer et garantit une production de glaçons toujours hygiénique.



## Pelle à glaçons

Que ce soit pour prélever une portion ou la totalité des glaçons : avec la pelle à glaçons Liebherr, un geste simple de la main suffit. Grâce à l'inclinaison de la pointe et à la poignée ergonomique, les glaçons de votre IceTower passent en un tournemain de votre congélateur à vos verres à boissons.



## VarioSpace

Vous souhaitez conserver une pièce montée glacée dans un lieu sûr jusqu'à votre fête estivale ? Ce n'est pas un problème pour votre congélateur Liebherr : il sait qu'on a parfois besoin de plus d'espace. Grâce à VarioSpace, vous pouvez très facilement retirer les tiroirs de congélation et les étagères intermédiaires en verre situées en dessous. Et voilà, vous disposez d'un nouvel espace de rangement parfait pour des produits hauts !



← 70 →

### FNd 7227

Plus



Classe énergétique :	
Consommation an / 24 h :	<b>222 / 0,608 kWh</b>
Volume total <sup>1</sup> :	<b>363 l</b>
Niveau sonore / classe sonore :	<b>37 dB(A) / C</b>
Classe climatique :	<b>SN-T (de +10 °C à +43 °C)</b>
Fonctionne en température ambiante jusqu'à -15 °C	
Porte / Côtés :	<b>Blanc / Blanc</b>
Dimensions en cm (H / L / P) :	<b>185,5 / 69,7 / 76</b>
Schéma technique :	<b>Page 145</b>



#### Commandes

- Ecran tactile digital monochrome 2,4" derrière la porte
- Affichage digital de la température
- Compatible Smart Home, SmartDeviceBox en accessoire
- Alarme de température : visuelle et sonore
- Alarme de porte : visuelle et sonore
- FrostControl : affichage de la température la plus élevée en cas de coupure de courant

#### Congélateur **\*\*\*\***

- 7 tiroirs avec guidage de tiroir intégré, VarioSpace
- Tiroir supérieur avec fonction d'inclinaison confortable
- Bac à glaçons
- Autonomie : 19 h
- Pouvoir de congélation en 24 h : 19 kg

#### Finition et équipements

- Poignée intégrée verticale
- Poignées de transport avants et arrières, roulettes de transport à l'arrière
- Pieds réglables à l'avant
- Porte réversible
- Joint de porte amovible



← 70 →

### FNd 7026

Plus



Classe énergétique :	
Consommation an / 24 h :	<b>208 / 0,569 kWh</b>
Volume total <sup>1</sup> :	<b>311 l</b>
Niveau sonore / classe sonore :	<b>37 dB(A) / C</b>
Classe climatique :	<b>SN-T (de +10 °C à +43 °C)</b>
Fonctionne en température ambiante jusqu'à -15 °C	
Porte / Côtés :	<b>Blanc / Blanc</b>
Dimensions en cm (H / L / P) :	<b>165,5 / 69,7 / 76</b>
Schéma technique :	<b>Page 145</b>



#### Commandes

- Ecran tactile digital monochrome 2,4" derrière la porte
- Affichage digital de la température
- Compatible Smart Home, SmartDeviceBox en accessoire
- Alarme de température : visuelle et sonore
- Alarme de porte : visuelle et sonore
- FrostControl : affichage de la température la plus élevée en cas de coupure de courant

#### Congélateur **\*\*\*\***

- 6 tiroirs avec guidage de tiroir intégré, VarioSpace
- Tiroir supérieur avec fonction d'inclinaison confortable
- Bac à glaçons
- Autonomie : 18 h
- Pouvoir de congélation en 24 h : 17 kg

#### Finition et équipements

- Poignée intégrée verticale
- Poignées de transport avants et arrières, roulettes de transport à l'arrière
- Pieds réglables à l'avant
- Porte réversible
- Joint de porte amovible



### Une efficacité énergétique de classe A et des matériaux éco-responsables.

Le nouveau congélateur FNa 6635 utilise des matériaux éco-responsables pour réduire son empreinte écologique. La porte et les parois latérales sont en acier 100 % recyclé, ce qui permet de réduire de 80 % les émissions de CO<sub>2</sub> lors de la production par rapport à l'acier conventionnel. Les joints de porte en TPE recyclable sont très résistants, la mousse d'isolation et le revêtement intérieur sont fabriqués à partir de matériaux recyclés et biosourcés. L'emballage a également été optimisé, ce qui permet de réduire l'impact environnemental sans compromettre la sécurité du transport.



← 70 →

### FNa 6635

Plus



Classe énergétique :	
Consommation an / 24 h :	<b>99 / 0,271 kWh</b>
Volume total <sup>1</sup> :	<b>260 l</b>
Niveau sonore / classe sonore :	<b>33 dB(A) / B, SuperSilent</b>
Classe climatique :	<b>SN-T (de +10 °C à +43 °C)</b>
Fonctionne en température ambiante jusqu'à -15 °C	
Porte / Côtés :	<b>Blanc / Blanc</b>
Dimensions en cm (H / L / P) :	<b>145,5 / 69,7 / 76</b>
Schéma technique :	<b>Page 145</b>



#### Commandes

- Ecran tactile digital monochrome 2,4" derrière la porte
- Affichage digital de la température
- Compatible Smart Home, SmartDeviceBox en accessoire
- Alarme de température : visuelle et sonore
- Alarme de porte : visuelle et sonore
- FrostControl : affichage de la température la plus élevée en cas de coupure de courant

#### Congélateur **\*\*\*\***

- 5 tiroirs avec guidage de tiroir intégré, VarioSpace
- Bac à glaçons
- Autonomie : 18 h
- Pouvoir de congélation en 24 h : 17 kg

#### Finition et équipements

- Poignée intégrée verticale
- Poignées de transport avants et arrières, roulettes de transport à l'arrière
- Pieds réglables à l'avant
- Porte réversible
- Joint de porte amovible





### FrostProtect

Tous les congélateurs ne sont pas installés dans une pièce chauffée. Certains sont même placés dans des garages ou des hangars froids. Heureusement que votre appareil Liebherr est adapté pour de tels environnements : en effet, tous les composants sont conçus pour des températures ambiantes pouvant descendre jusqu'à -15°C.



### VarioSpace

Vous voulez conserver un gâteau glacé à plusieurs couches en toute sécurité jusqu'à la fête de l'été ? Ce n'est pas un soucis avec votre congélateur Liebherr : parfois, vous avez juste besoin de plus d'espace et il est préparé pour cela. Avec VarioSpace, vous pouvez retirer les tiroirs de congélation individuels et les séparateurs horizontaux en verre, et hop, vous disposez d'un grand espace de rangement supplémentaire.



### FNd 525i

Prime

Classe énergétique :	<b>D</b>
Consommation an / 24 h :	<b>199 / 0,545 kWh</b>
Volume total <sup>1</sup> :	<b>277 l</b>
Niveau sonore / classe sonore :	<b>34 dB(A) / B, SuperSilent</b>
Classe climatique :	<b>SN-T (de +10 °C à +43 °C)</b>
Fonctionne en température ambiante jusqu'à -15 °C	
Porte / Côtés :	<b>Blanc / Blanc</b>
Dimensions en cm (H / L / P) :	<b>185,5 / 59,7 / 67,5</b>
Schéma technique :	<b>Page 143</b>

No Frost	Super Frost	LED	Easy Twist Ice	Super Silent	Touch & Swipe Display	Space Box	Vario Space	Easy Open
Frost Protect	Smart Device							

#### Commandes

- Ecran TFT couleur 2,4" derrière la porte, Touch & Swipe
- Affichage digital de la température
- Compatible Smart Home, SmartDeviceBox incluse
- Alarme de température : visuelle et sonore
- Alarme de porte : visuelle et sonore
- FrostControl : affichage de la température la plus élevée en cas de coupure de courant

#### Congélateur **\*\*\*\***

- 7 tiroirs avec guidage de tiroir intégré, VarioSpace
- Tiroir supérieur avec fonction d'inclinaison confortable
- EasyTwist-Ice
- Eclairage LED
- Voyant de fonctionnement
- Autonomie : 16 h
- Pouvoir de congélation en 24 h : 18 kg
- 1 accumulateur de froid

#### Finition et équipements

- Poignée à dépression
- Poignées de transport avants et arrières, roulettes de transport à l'arrière
- Pieds réglables à l'avant
- Porte réversible
- Joint de porte amovible



### FNd 522i

Plus

Classe énergétique :	<b>D</b>
Consommation an / 24 h :	<b>199 / 0,545 kWh</b>
Volume total <sup>1</sup> :	<b>277 l</b>
Niveau sonore / classe sonore :	<b>36 dB(A) / C</b>
Classe climatique :	<b>SN-T (de +10 °C à +43 °C)</b>
Fonctionne en température ambiante jusqu'à -15 °C	
Porte / Côtés :	<b>Blanc / Blanc</b>
Dimensions en cm (H / L / P) :	<b>185,5 / 59,7 / 67,5</b>
Schéma technique :	<b>Page 143</b>

No Frost	Super Frost	Touch Display	Space Box	Vario Space	Easy Open	Frost Protect	Smart Device
----------	-------------	---------------	-----------	-------------	-----------	---------------	--------------

#### Commandes

- Ecran tactile digital monochrome 2,4" derrière la porte
- Affichage digital de la température
- Compatible Smart Home, SmartDeviceBox incluse
- Alarme de température : visuelle et sonore
- Alarme de porte : visuelle et sonore
- FrostControl : affichage de la température la plus élevée en cas de coupure de courant

#### Congélateur **\*\*\*\***

- 7 tiroirs avec guidage de tiroir intégré, VarioSpace
- Tiroir supérieur avec fonction d'inclinaison confortable
- Bac à glaçons
- Autonomie : 16 h
- Pouvoir de congélation en 24 h : 18 kg

#### Finition et équipements

- Poignée intégrée verticale
- Poignées de transport avants et arrières, roulettes de transport à l'arrière
- Pieds réglables à l'avant
- Porte réversible
- Joint de porte amovible



### FNe 5217

Pure

Classe énergétique :	<b>E</b>
Consommation an / 24 h :	<b>249 / 0,880 kWh</b>
Volume total <sup>1</sup> :	<b>277 l</b>
Niveau sonore / classe sonore :	<b>36 dB(A) / C</b>
Classe climatique :	<b>SN-T (de +10 °C à +43 °C)</b>
Fonctionne en température ambiante jusqu'à -15 °C	
Porte / Côtés :	<b>Blanc / Blanc</b>
Dimensions en cm (H / L / P) :	<b>185,5 / 59,7 / 67,5</b>
Schéma technique :	<b>Page 143</b>

No Frost	Super Frost	Touch Display	Space Box	Vario Space	Easy Open	Frost Protect	Smart Device Ready
----------	-------------	---------------	-----------	-------------	-----------	---------------	--------------------

#### Commandes

- Ecran tactile digital monochrome 2,4" derrière la porte
- Affichage digital de la température
- Compatible Smart Home, SmartDeviceBox en accessoire
- Alarme de température : visuelle et sonore
- Alarme de porte : visuelle et sonore
- FrostControl : affichage de la température la plus élevée en cas de coupure de courant

#### Congélateur **\*\*\*\***

- 7 tiroirs avec guidage de tiroir intégré, VarioSpace
- Tiroir supérieur avec fonction d'inclinaison confortable
- Autonomie : 16 h
- Pouvoir de congélation en 24 h : 18 kg

#### Finition et équipements

- Poignée à dépression
- Poignées de transport avants et arrières, roulettes de transport à l'arrière
- Pieds réglables à l'avant
- Porte réversible
- Joint de porte amovible



## BluRoX

### 30% de volume de congélation supplémentaire

La technologie d'isolation BluRoX permet d'avoir des parois plus fines, ce qui augmente la capacité de stockage interne sans augmenter les dimensions extérieures de l'appareil. Dans le cas du FNb 505i, il s'agit d'un volume supplémentaire d'environ 30%.

### Une efficacité énergétique maximale

La consommation d'énergie d'un appareil pendant sa durée de vie est le facteur le plus important en matière de durabilité. Grâce à notre technologie BluRoX, nous sommes en mesure d'offrir une efficacité énergétique de classe B.

### Des réparations plus faciles

Le module de refroidissement du FNb 505i est situé dans la base et peut être facilement retiré, ce qui permet des réparations ou des remplacements rapides sur site.

### Une conception de produits circulaire

Dès le départ, le FNb 505i a été conçu selon les principes de l'économie circulaire. Chaque composant essentiel du congélateur peut être réutilisé.



← 60 →



### FNb 505i Prime

Classe énergétique :	<b>B</b>
Consommation an / 24 h :	<b>120 / 0,328 kWh</b>
Volume total <sup>1</sup> :	<b>238 l</b>
Niveau sonore / classe sonore :	<b>31 dB(A) / B, SuperSilent</b>
Classe climatique :	<b>SN-T (de +10 °C à +43 °C)</b>
Fonctionne en température ambiante jusqu'à -15 °C	
Porte / Côtés :	<b>Blanc / Blanc</b>
Dimensions en cm (H / L / P) :	<b>165,5 / 59,7 / 65,5</b>
Schéma technique :	<b>Page 145</b>

No Frost	Super Frost	LED	Easy Twist Ice	Super Silent	Touch & Swipe Display	Space Box	Vario Space	Easy Open
Frost Protect	Smart Device							

#### Commandes

- Ecran TFT couleur 2,4" derrière la porte, Touch & Swipe
- Affichage digital de la température
- Compatible Smart Home, SmartDeviceBox incluse
- Alarme de température : visuelle et sonore
- Alarme de porte : visuelle et sonore
- FrostControl : affichage de la température la plus élevée en cas de coupure de courant

#### Congélateur **\*\*\*\***

- 6 tiroirs avec guidage de tiroir intégré, VarioSpace
- Tiroir supérieur avec fonction d'inclinaison confortable
- EasyTwist-Ice
- Eclairage LED
- Voyant de fonctionnement
- Autonomie : 16 h
- Pouvoir de congélation en 24 h : 17 kg
- 1 accumulateur de froid

#### Finition et équipements

- Poignée à dépression
- Poignées de transport avants et arrières, roulettes de transport à l'arrière
- Pieds réglables à l'avant
- Porte réversible
- Joint de porte amovible



← 60 →



### FNd 505i Prime

Classe énergétique :	<b>D</b>
Consommation an / 24 h :	<b>188 / 0,515 kWh</b>
Volume total <sup>1</sup> :	<b>238 l</b>
Niveau sonore / classe sonore :	<b>34 dB(A) / B, SuperSilent</b>
Classe climatique :	<b>SN-T (de +10 °C à +43 °C)</b>
Fonctionne en température ambiante jusqu'à -15 °C	
Porte / Côtés :	<b>Blanc / Blanc</b>
Dimensions en cm (H / L / P) :	<b>165,5 / 59,7 / 67,5</b>
Schéma technique :	<b>Page 145</b>

No Frost	Super Frost	LED	Easy Twist Ice	Super Silent	Touch & Swipe Display	Space Box	Vario Space	Easy Open
Frost Protect	Smart Device							

#### Commandes

- Ecran TFT couleur 2,4" derrière la porte, Touch & Swipe
- Affichage digital de la température
- Compatible Smart Home, SmartDeviceBox incluse
- Alarme de température : visuelle et sonore
- Alarme de porte : visuelle et sonore
- FrostControl : affichage de la température la plus élevée en cas de coupure de courant

#### Congélateur **\*\*\*\***

- 6 tiroirs avec guidage de tiroir intégré, VarioSpace
- Tiroir supérieur avec fonction d'inclinaison confortable
- EasyTwist-Ice
- Eclairage LED
- Voyant de fonctionnement
- Autonomie : 16 h
- Pouvoir de congélation en 24 h : 17 kg
- 1 accumulateur de froid

#### Finition et équipements

- Poignée à dépression
- Poignées de transport avants et arrières, roulettes de transport à l'arrière
- Pieds réglables à l'avant
- Porte réversible
- Joint de porte amovible



← 60 →



### FNd 5026 Plus

Classe énergétique :	<b>D</b>
Consommation an / 24 h :	<b>188 / 0,515 kWh</b>
Volume total <sup>1</sup> :	<b>238 l</b>
Niveau sonore / classe sonore :	<b>36 dB(A) / C</b>
Classe climatique :	<b>SN-T (de +10 °C à +43 °C)</b>
Fonctionne en température ambiante jusqu'à -15 °C	
Porte / Côtés :	<b>Blanc / Blanc</b>
Dimensions en cm (H / L / P) :	<b>165,5 / 59,7 / 67,5</b>
Schéma technique :	<b>Page 143</b>

No Frost	Super Frost	Touch Display	Space Box	Vario Space	Easy Open	Frost Protect	Smart Device Ready
----------	-------------	---------------	-----------	-------------	-----------	---------------	--------------------

#### Commandes

- Ecran tactile digital monochrome 2,4" derrière la porte
- Affichage digital de la température
- Compatible Smart Home, SmartDeviceBox en accessoire
- Alarme de température : visuelle et sonore
- Alarme de porte : visuelle et sonore
- FrostControl : affichage de la température la plus élevée en cas de coupure de courant

#### Congélateur **\*\*\*\***

- 6 tiroirs avec guidage de tiroir intégré, VarioSpace
- Tiroir supérieur avec fonction d'inclinaison confortable
- Bac à glaçons
- Autonomie : 16 h
- Pouvoir de congélation en 24 h : 17 kg

#### Finition et Equipements

- Poignée intégrée verticale
- Poignées de transport avants et arrières, roulettes de transport à l'arrière
- Pieds réglables à l'avant
- Porte réversible
- Joint de porte amovible



New  
← 60 →

<b>FNe 5016</b> Pure
Classe énergétique : <b>E</b>
Consommation an/24 h : <b>235 / 0,643 kWh</b>
Volume total <sup>1</sup> : <b>238 l</b>
Niveau sonore/classe sonore : <b>36 dB(A) / C</b>
Classe climatique : <b>SN-T (de +10 °C à +43 °C)</b>
Fonctionne en température ambiante jusqu'à -15 °C
Porte / Côtés : <b>Blanc / Blanc</b>
Dimensions en cm (H/L/P) : <b>165,5 / 59,7 / 67,5</b>
Schéma technique : <b>Page 145</b>

No Frost	Super Frost	Touch Display	Space Box	Vario Space	Easy Open
Frost Protect	Smart Device Ready				

- Commandes**
- Ecran tactile digital monochrome 2,4" derrière la porte
  - Affichage digital de la température
  - Compatible Smart Home, SmartDeviceBox en accessoire
  - Alarme de température : visuelle et sonore
  - Alarme de porte : visuelle et sonore
  - FrostControl : affichage de la température la plus élevée en cas de coupure de courant

- Congélateur **\*\*\*\*****
- 6 tiroirs avec guidage de tiroir intégré, VarioSpace
  - Tiroir supérieur avec fonction d'inclinaison confortable
  - Autonomie : 16 h
  - Pouvoir de congélation en 24 h : 17 kg

- Finition et équipements**
- Poignée à dépression
  - Poignées de transport avants et arrières, roulettes de transport à l'arrière
  - Pieds réglables à l'avant
  - Porte réversible
  - Joint de porte amovible



New  
← 60 →

<b>FNd 4625</b> Pure
Classe énergétique : <b>D</b>
Consommation an/24 h : <b>177 / 0,484 kWh</b>
Volume total <sup>1</sup> : <b>199 l</b>
Niveau sonore/classe sonore : <b>37 dB(A) / C</b>
Classe climatique : <b>SN-T (de +10 °C à +43 °C)</b>
Fonctionne en température ambiante jusqu'à -15 °C
Porte / Côtés : <b>Blanc / Blanc</b>
Dimensions en cm (H/L/P) : <b>145,5 / 59,7 / 67,5</b>
Schéma technique : <b>Page 146</b>

No Frost	Super Frost	Touch Display	Space Box	Vario Space	Easy Open
Frost Protect	Smart Device Ready				

- Commandes**
- Ecran tactile digital monochrome 2,4" derrière la porte
  - Affichage digital de la température
  - Compatible Smart Home, SmartDeviceBox en accessoire
  - Alarme de température : visuelle et sonore
  - Alarme de porte : visuelle et sonore
  - FrostControl : affichage de la température la plus élevée en cas de coupure de courant

- Congélateur **\*\*\*\*****
- 5 tiroirs avec guidage de tiroir intégré, VarioSpace
  - Autonomie : 16 h
  - Pouvoir de congélation en 24 h : 16 kg

- Finition et équipements**
- Poignée intégrée verticale
  - Poignées de transport avants et arrières, roulettes de transport à l'arrière
  - Pieds réglables à l'avant
  - Porte réversible
  - Joint de porte amovible



New  
← 60 →

<b>FNd 4224</b> Pure
Classe énergétique : <b>D</b>
Consommation an/24 h : <b>166 / 0,454 kWh</b>
Volume total <sup>1</sup> : <b>160 l</b>
Niveau sonore/classe sonore : <b>37 dB(A) / C</b>
Classe climatique : <b>SN-T (de +10 °C à +43 °C)</b>
Fonctionne en température ambiante jusqu'à -15 °C
Porte / Côtés : <b>Blanc / Blanc</b>
Dimensions en cm (H/L/P) : <b>125,5 / 59,7 / 67,5</b>
Schéma technique : <b>Page 146</b>

No Frost	Super Frost	Touch Display	Space Box	Vario Space	Easy Open
Frost Protect	Smart Device Ready				

- Commandes**
- Ecran tactile digital monochrome 2,4" derrière la porte
  - Affichage digital de la température
  - Compatible Smart Home, SmartDeviceBox en accessoire
  - Alarme de température : visuelle et sonore
  - Alarme de porte : visuelle et sonore
  - FrostControl : affichage de la température la plus élevée en cas de coupure de courant

- Congélateur **\*\*\*\*****
- 4 tiroirs avec guidage de tiroir intégré, VarioSpace
  - Autonomie : 15 h
  - Pouvoir de congélation en 24 h : 15 kg

- Finition et équipements**
- Poignée intégrée verticale
  - Poignées de transport avants et arrières, roulettes de transport à l'arrière
  - Pieds réglables à l'avant
  - Porte réversible
  - Joint de porte amovible



**FFFsg 6501**  
Performance

Consommation an <sup>2</sup> :	<b>1170 kWh</b>
Volume total <sup>3</sup> :	<b>573 l</b>
Niveau sonore :	<b>49 dB(A)</b>
Classe climatique :	<b>7 (de +10 °C à +35 °C)</b>
Porte / Côtés :	<b>Blanc / Blanc</b>
Dimensions en cm (H/L/P) :	<b>201,8 / 74,7 / 76,9</b>

Smart Frost	Super Frost	Touch Display
-------------	-------------	---------------

- Commandes**
- Affichage digital avec touches tactiles, Easy Touch
  - Alarme de température : visuelle et sonore
  - Alarme de porte : visuelle et sonore

- Congélateur **\*\*\*\*****
- 12 paniers inclus

- Finition et équipements**
- Poignée aluminium
  - Pieds réglables à l'avant et à l'arrière
  - Porte réversible
  - Joint de porte amovible
  - Serrure mécanique à clé



**FFFsg 5501**  
Performance

Consommation an <sup>2</sup> :	<b>1234 kWh</b>
Volume total <sup>3</sup> :	<b>499 l</b>
Niveau sonore :	<b>49 dB(A)</b>
Classe climatique :	<b>7 (de +10 °C à +35 °C)</b>
Porte / Côtés :	<b>Blanc / Blanc</b>
Dimensions en cm (H/L/P) :	<b>181,8 / 74,7 / 76,9</b>

Smart Frost	Super Frost	Touch Display
-------------	-------------	---------------

- Commandes**
- Affichage digital avec touches tactiles, Easy Touch
  - Alarme de température : visuelle et sonore
  - Alarme de porte : visuelle et sonore

- Congélateur **\*\*\*\*****
- 10 paniers inclus

- Finition et équipements**
- Poignée aluminium
  - Pieds réglables à l'avant et à l'arrière
  - Porte réversible
  - Joint de porte amovible
  - Serrure mécanique à clé



**FFFsg 4001**  
Performance

Consommation an <sup>2</sup> :	<b>976 kWh</b>
Volume total <sup>3</sup> :	<b>316 l</b>
Niveau sonore :	<b>49 dB(A)</b>
Classe climatique :	<b>7 (de +10 °C à +35 °C)</b>
Porte / Côtés :	<b>Blanc / Blanc</b>
Dimensions en cm (H/L/P) :	<b>188,4 / 59,7 / 65,4</b>

Smart Frost	Super Frost	Touch Display
-------------	-------------	---------------

- Commandes**
- Affichage digital avec touches tactiles, Easy Touch
  - Alarme de température : visuelle et sonore
  - Alarme de porte : visuelle et sonore

- Finition et équipements**
- Poignée aluminium
  - Pieds réglables à l'avant
  - Porte réversible
  - Joint de porte amovible
  - Serrure mécanique à clé

# Réfrigérateurs et congélateurs table-top

## Caractéristiques principales



### Poignée à dépression

Grâce au mécanisme d'ouverture présent dans la poignée barre, la porte s'ouvre sans effort, même après plusieurs ouvertures successives.



### SmartDevice

L'appareil se pilote simplement par smartphone, grâce à la SmartDeviceBox. Ainsi, il est possible notamment de modifier les réglages ou de consulter des informations sur le statut. La SmartDeviceBox est déjà intégrée (« i »).



### Plateau robuste

Il n'y a jamais assez de place dans une cuisine. C'est pourquoi nos appareils encastrables sous plan sont équipés d'une surface robuste et résistante aux rayures, qui sert de plan de travail supplémentaire. Sur les réfrigérateurs encastrables sous plan, le plateau escamotable est également amovible.

## Réfrigérateurs



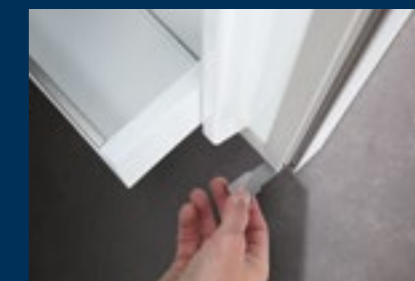
### TouchControl

Un seul tapotement permet de régler la température du réfrigérateur encastrable sous plan sur +3, +5, +7 ou +9°C. Simple et peu encombrant avec éclairage LED intégré pour encore plus de place pour les aliments.



### Compartment EasyFresh

Notre technologie fraîcheur avec humidité de l'air réglable pour des fruits et légumes frais comme sur le marché est maintenant disponible dans tous les réfrigérateurs encastrables sous plan de la série Plus.



### DoorStop

Un petit détail qui fait une grande différence : Le réfrigérateur encastrable sous plan de Liebherr garde la fraîcheur même lorsqu'il est éteint : le DoorStop déployable empêche l'apparition des mauvaises odeurs.

## Congélateurs



### TouchControl

Un seul tapotement permet de régler la température du congélateur encastrable sous plan sur -16, -18, -20 ou -28°C. Simple et peu encombrant avec éclairage LED intégré dans le plateau.



### Tiroirs de congélation sur tablettes en verre

Les tiroirs de congélation sont guidés sur des tablettes en verre. Les tiroirs et tablettes en verre s'enlèvent facilement pour le stockage d'aliments surgelés de plus grande taille ou pour le nettoyage.



### FrostProtect

Tous les congélateurs ne sont pas installés dans une pièce chauffée. En effet, tous les composants sont conçus pour des températures ambiantes pouvant descendre jusqu'à -15°C.

Rc 1400 ○ Série Pure | Fc 1404 ○ Série Pure

## Réfrigération

	← 60 →	← 55 →	← 50 →	← 55 →
<input checked="" type="radio"/> <b>Série Plus</b> <input type="radio"/> <b>Série Pure</b>	↑ 85 ↓	↑ 85 ↓	↑ 85 ↓	↑ 68 ↓
<b>Réfrigérateurs table-top</b>				
EasyFresh	Rsdci 1621 Rsdci 1620 Rdi 1621 Rdi 1620			
SmartFrost		KTe 551	KTe 501	
SuperCool		KTe 550	KTe 500	

## Équipement

	<input type="radio"/> <b>Série Pure</b>	<input checked="" type="radio"/> <b>Série Plus</b>
<b>Technologie fraîcheur</b>	Compartiment fruits et légumes	<b>Compartiment EasyFresh</b>
<b>Confort et flexibilité</b>	Clayettes GlassLine Plan de travail amovible Bac à œufs	Clayettes GlassLine, <b>dont une divisible</b> Plan de travail amovible Bac à œufs
		<b>Balconnet à 3 bouteilles</b>
	DoorStop*	<b>FlexCube</b> DoorStop*
	4 réglages de la température SuperCool	4 réglages de la température SuperCool
	Alarmes de porte optiques et sonores	Alarmes de porte optiques et sonores
<b>Design</b>	TouchControl avec éclairage LED intégré à l'intérieur Poignée intégrée EasyOpen ou poignée à dépression*	TouchControl avec éclairage LED intégré à l'intérieur Poignée à dépression*
<b>Connectivité (SmartDeviceBox)</b>	Installation ultérieure impossible	<b>Intégrée</b> (modèles « i »)
<b>Glace</b>	Compartiment congélateur 4 étoiles*	Compartiment congélateur 4 étoiles*

Les équipements distinctifs sont **mis en évidence** dans la série supérieure suivante.

## Congélation

	← 60 →	← 55 →	← 55 →
<input checked="" type="radio"/> <b>Série Plus</b> <input type="radio"/> <b>Série Pure</b>	↑ 85 ↓	↑ 85 ↓	↑ 68 ↓
<b>Congélateurs table-top</b>			
NoFrost	FNsddi 1624 FNdi 1624		
SmartFrost	FTdi 604	Fd 1404 FTe 554	Fe 1003

## Équipement

	<input type="radio"/> <b>Série Pure</b>	<input checked="" type="radio"/> <b>Série Plus</b>
<b>Technologie fraîcheur</b>	NoFrost*	NoFrost*
	SmartFrost*	SmartFrost*
	FrostProtect	FrostProtect
<b>Confort et flexibilité</b>	Tiroirs de congélation avec clayettes en verre VarioSpace	Tiroirs de congélation avec clayettes en verre VarioSpace
	4 réglages de la température SuperFrost	4 réglages de la température SuperFrost
	Alarmes de porte optiques et sonores	Alarmes de porte optiques et sonores
<b>Design</b>	TouchControl avec éclairage LED intégré dans le plan de travail Poignée intégrée EasyOpen ou poignée à dépression*	TouchControl avec éclairage LED intégré dans le plan de travail Poignée à dépression*
<b>Connectivité (SmartDeviceBox)</b>	Installation ultérieure impossible	<b>Intégrée</b> (modèles « i »)

Les équipements distinctifs sont **mis en évidence** dans la série supérieure suivante.

# Typologie

## Lettres

R						C
F	N	s	d	d		i

**1**   **2**   **3**   **4**   **5**   **6**

## Chiffres

1	6	2	1
1	6	2	4

**1**   **2**   **3**   **4**

### **1** Groupe de produits

R Réfrigérateur  
F Congélateur

### **2** Technologies et caractéristiques

- EasyFresh  
N NoFrost

### **3 + 4** Matériaux

sd Porte SmartSteel

### **5** Classe d'efficacité énergétique

a Classe énergétique A  
b Classe énergétique B  
c Classe énergétique C  
d Classe énergétique D  
e Classe énergétique E  
f Classe énergétique F

### **6** Connectivité

i SmartDeviceBox incluse

### **1 + 2** Dimensions\*

#### Largeur × hauteur

10 55 × 68 cm  
12 50 × 85 cm  
14 55 × 85 cm  
16 60 × 85 cm

### **3** Séries

0-1 Pure  
2-4 Plus

### **4** Spécification

#### Réfrigérateur

0 Sans compartiment congélateur 4 étoiles  
1 Avec compartiment congélateur 4 étoiles

#### Congélateur

3-4 Nombre de tiroirs de congélateur

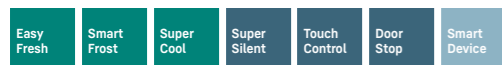


Rsdci 1621 ◊ Série Plus



**Rsdci 1621**  
Plus

Classe énergétique :	
Consommation an / 24 h :	<b>95 / 0,260 kWh</b>
Volume total <sup>1</sup> :	<b>125 l</b>
Volume :	Réfrigérateur : <b>109,2 l</b> / Congélateur : <b>17 l</b>
Niveau sonore / classe sonore :	<b>35 dB(A) / B, SuperSilent</b>
Classe climatique :	<b>SN-T (de +10 °C à +43 °C)</b>
Porte / Côtés :	<b>Inox anti-traces / Silver</b>
Dimensions en cm (H / L / P) :	<b>85 / 60 / 60,7</b>
Schéma technique :	<b>Page 144</b>



#### Commandes

- Régulation électronique tactile affleurant à la cuve.
- Affichage digital de la température
- Compatible Smart Home, SmartDeviceBox incluse
- Alarme de température : visuelle et sonore
- Alarme de porte : visuelle et sonore

#### Réfrigérateur

- Balconnets de contreporte en ABS, bac à œufs, FlexCube
- 3 clayettes verre, dont 1 en 2 parties
- Support 3 bouteilles
- Eclairage LED
- 1 tiroir EasyFresh

#### Congélateur **\*\*\*\***

- Compartiment congélation 4\*, abattant
- Autonomie : 10 h
- Pouvoir de congélation en 24 h : 2 kg

#### Finition et équipements

- Poignée à dépression
- Pieds réglables à l'avant
- Porte réversible
- Joint de porte amovible
- Hauteur sans le top : 82 cm



**Rsdci 1620**  
Plus

Classe énergétique :	
Consommation an / 24 h :	<b>59 / 0,161 kWh</b>
Volume total <sup>1</sup> :	<b>141 l</b>
Niveau sonore / classe sonore :	<b>34 dB(A) / B, SuperSilent</b>
Classe climatique :	<b>SN-T (de +10 °C à +43 °C)</b>
Porte / Côtés :	<b>Inox anti-traces / Silver</b>
Dimensions en cm (H / L / P) :	<b>85 / 60 / 60,7</b>
Schéma technique :	<b>Page 144</b>



#### Commandes

- Régulation électronique tactile affleurant à la cuve.
- Affichage digital de la température
- Compatible Smart Home, SmartDeviceBox incluse
- Alarme de température : visuelle et sonore
- Alarme de porte : visuelle et sonore

#### Réfrigérateur

- Balconnets de contreporte en ABS, bac à œufs, FlexCube
- 4 clayettes verre, dont 1 en 2 parties
- Support 3 bouteilles
- Eclairage LED
- 1 tiroir EasyFresh

#### Finition et équipements

- Poignée à dépression
- Pieds réglables à l'avant
- Porte réversible
- Joint de porte amovible
- Hauteur sans le top : 82 cm



**Rdi 1621**  
Plus

Classe énergétique :	
Consommation an / 24 h :	<b>116 / 0,317 kWh</b>
Volume total <sup>1</sup> :	<b>125 l</b>
Volume :	Réfrigérateur : <b>109,2 l</b> / Congélateur : <b>17 l</b>
Niveau sonore / classe sonore :	<b>35 dB(A) / B, SuperSilent</b>
Classe climatique :	<b>SN-T (de +10 °C à +43 °C)</b>
Porte / Côtés :	<b>Blanc / Blanc</b>
Dimensions en cm (H / L / P) :	<b>85 / 60 / 60,7</b>
Schéma technique :	<b>Page 144</b>



#### Commandes

- Régulation électronique tactile affleurant à la cuve.
- Affichage digital de la température
- Compatible Smart Home, SmartDeviceBox incluse
- Alarme de température : visuelle et sonore
- Alarme de porte : visuelle et sonore

#### Réfrigérateur

- Balconnets de contreporte en ABS, bac à œufs, FlexCube
- 3 clayettes verre, dont 1 en 2 parties
- Support 3 bouteilles
- Eclairage LED
- 1 tiroir EasyFresh

#### Congélateur **\*\*\*\***

- Compartiment congélation 4\*, abattant
- Autonomie : 10 h
- Pouvoir de congélation en 24 h : 2 kg

#### Finition et équipements

- Poignée à dépression
- Pieds réglables à l'avant
- Porte réversible
- Joint de porte amovible
- Hauteur sans le top : 82 cm



**Rdi 1620**  
Plus

Classe énergétique :	
Consommation an / 24 h :	<b>73 / 0,200 kWh</b>
Volume total <sup>1</sup> :	<b>141 l</b>
Niveau sonore / classe sonore :	<b>34 dB(A) / B, SuperSilent</b>
Classe climatique :	<b>SN-T (de +10 °C à +43 °C)</b>
Porte / Côtés :	<b>Blanc / Blanc</b>
Dimensions en cm (H / L / P) :	<b>85 / 60 / 60,7</b>
Schéma technique :	<b>Page 144</b>



#### Commandes

- Régulation électronique tactile affleurant à la cuve.
- Affichage digital de la température
- Compatible Smart Home, SmartDeviceBox incluse
- Alarme de température : visuelle et sonore
- Alarme de porte : visuelle et sonore

#### Réfrigérateur

- Balconnets de contreporte en ABS, bac à œufs, FlexCube
- 4 clayettes verre, dont 1 en 2 parties
- Support 3 bouteilles
- Eclairage LED
- 1 tiroir EasyFresh

#### Finition et équipements

- Poignée à dépression
- Pieds réglables à l'avant
- Porte réversible
- Joint de porte amovible
- Hauteur sans le top : 82 cm



## KTe 551

Pure

Classe énergétique :	
Consommation an / 24 h :	<b>142 / 0,389 kWh</b>
Volume total <sup>1</sup> :	<b>111 l</b>
Volume :	Réfrigérateur : <b>96,9 l</b> / Congélateur : <b>15 l</b>
Niveau sonore / classe sonore :	<b>37 dB(A) / C</b>
Classe climatique :	<b>SN-T (de +10 °C à +43 °C)</b>
Porte / Côtés :	<b>Blanc / Blanc</b>
Dimensions en cm (H / L / P) :	<b>85 / 55 / 60,7</b>
Schéma technique :	<b>Page 144</b>



### Commandes

- Régulation électronique tactile affleurant à la cuve.
- Affichage digital de la température
- Alarme de température : visuelle et sonore
- Alarme de porte : visuelle et sonore

### Réfrigérateur

- Balconnets de contreporte en ABS, bac à œufs
- 2 clayettes verre
- Eclairage LED
- 1 maxi bac à fruits et légumes

### Congélateur **\*\*\*\***

- Compartiment congélation 4\*, abattant
- Autonomie : 10 h
- Pouvoir de congélation en 24 h : 2 kg

### Finition et équipements

- Poignée à dépression
- Pieds réglables à l'avant
- Porte réversible
- Joint de porte amovible
- Hauteur sans le top : 82 cm



## KTe 550

Pure

Classe énergétique :	
Consommation an / 24 h :	<b>90 / 0,246 kWh</b>
Volume total <sup>1</sup> :	<b>125 l</b>
Niveau sonore / classe sonore :	<b>35 dB(A) / B, SuperSilent</b>
Classe climatique :	<b>SN-T (de +10 °C à +43 °C)</b>
Porte / Côtés :	<b>Blanc / Blanc</b>
Dimensions en cm (H / L / P) :	<b>85 / 55 / 60,7</b>
Schéma technique :	<b>Page 144</b>



### Commandes

- Régulation électronique tactile affleurant à la cuve.
- Affichage digital de la température
- Alarme de température : visuelle et sonore
- Alarme de porte : visuelle et sonore

### Réfrigérateur

- Balconnets de contreporte en ABS, bac à œufs
- 4 clayettes verre
- Eclairage LED
- 1 maxi bac à fruits et légumes

### Finition et équipements

- Poignée à dépression
- Pieds réglables à l'avant
- Porte réversible
- Joint de porte amovible
- Hauteur sans le top : 82 cm



## KTe 501

Pure

Classe énergétique :	
Consommation an / 24 h :	<b>138 / 0,378 kWh</b>
Volume total <sup>1</sup> :	<b>98 l</b>
Volume :	Réfrigérateur : <b>85,2 l</b> / Congélateur : <b>13 l</b>
Niveau sonore / classe sonore :	<b>37 dB(A) / C</b>
Classe climatique :	<b>SN-T (de +10 °C à +43 °C)</b>
Porte / Côtés :	<b>Blanc / Blanc</b>
Dimensions en cm (H / L / P) :	<b>85 / 50 / 60,7</b>
Schéma technique :	<b>Page 145</b>



### Commandes

- Régulation électronique tactile affleurant à la cuve.
- Affichage digital de la température
- Alarme de température : visuelle et sonore
- Alarme de porte : visuelle et sonore

### Réfrigérateur

- Balconnets de contreporte en ABS, bac à œufs
- 2 clayettes verre
- Eclairage LED
- 1 maxi bac à fruits et légumes

### Congélateur **\*\*\*\***

- Compartiment congélation 4\*, abattant
- Autonomie : 8 h
- Pouvoir de congélation en 24 h : 2 kg

### Finition et équipements

- Poignée intégrée
- Pieds réglables à l'avant
- Porte réversible
- Joint de porte amovible
- Hauteur sans le top : 82 cm



## KTe 500

Pure

Classe énergétique :	
Consommation an / 24 h :	<b>88 / 0,241 kWh</b>
Volume total <sup>1</sup> :	<b>110 l</b>
Volume :	Réfrigérateur : <b>96,9 l</b> / Congélateur : <b>13 l</b>
Niveau sonore / classe sonore :	<b>35 dB(A) / B, SuperSilent</b>
Classe climatique :	<b>SN-T (de +10 °C à +43 °C)</b>
Porte / Côtés :	<b>Blanc / Blanc</b>
Dimensions en cm (H / L / P) :	<b>85 / 50 / 60,7</b>
Schéma technique :	<b>Page 145</b>



### Commandes

- Régulation électronique tactile affleurant à la cuve.
- Affichage digital de la température
- Alarme de température : visuelle et sonore
- Alarme de porte : visuelle et sonore

### Réfrigérateur

- Balconnets de contreporte en ABS, bac à œufs
- 4 clayettes verre
- Eclairage LED
- 1 maxi bac à fruits et légumes

### Finition et équipements

- Poignée intégrée
- Pieds réglables à l'avant
- Porte réversible
- Joint de porte amovible
- Hauteur sans le top : 82 cm



### NoFrost

NoFrost protège le compartiment de congélation contre le givre, qui consomme beaucoup d'énergie et peut devenir coûteux. Avec NoFrost, fini le dégivrage long et fastidieux de votre compartiment de congélation, vous avez plus de temps pour des choses plus importantes, et vous faites des économies.



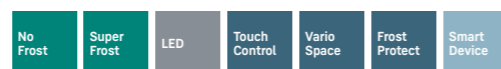
### TouchControl

Une pression du bout du doigt vous permet d'activer les fonctionnalités intelligentes, comme SuperFrost, sans ouvrir la porte du congélateur. Si simple et peu énergivore, avec TouchControl.



### FNssdi 1624 Plus

Classe énergétique :	<b>D</b>
Consommation an / 24 h :	<b>148 / 0,405 kWh</b>
Volume total <sup>1</sup> :	<b>92 l</b>
Niveau sonore / classe sonore :	<b>37 dB(A) / C</b>
Classe climatique :	<b>SN-T (de +10 °C à +43 °C)</b>
Fonctionne en température ambiante jusqu'à -15 °C	
Porte / Côtés :	<b>Inox anti-traces / Silver</b>
Dimensions en cm (H / L / P) :	<b>85 / 60 / 60,7</b>
Schéma technique :	<b>Page 146</b>



#### Commandes

- Régulation électronique tactile
- Affichage digital de la température
- Compatible Smart Home, SmartDeviceBox incluse
- Alarme de température : visuelle et sonore
- Alarme de porte : visuelle et sonore

#### Congélateur **\*\*\*\***

- 4 tiroirs, VarioSpace
- Bac à glaçons
- Eclairage LED
- Autonomie : 9,5 h
- Pouvoir de congélation en 24 h : 8,5 kg
- Tablettes en verre securit

#### Finition et équipements

- Poignée à dépression
- Pieds réglables à l'avant
- Porte réversible
- Joint de porte amovible



### VarioSpace

Tous les congélateurs NoFrost et SmartFrost sont équipés de tiroirs et de clayettes intermédiaires en verre qui peuvent être retirées facilement. C'est ainsi qu'est né VarioSpace, un système pratique de stockage supplémentaire qui permet de créer rapidement de l'espace, pour les aliments surgelés de grande taille.



### SmartDeviceBox

Votre appareil Liebherr se trouve bien évidemment dans votre cuisine, mais si vous le souhaitez, vous pouvez le contrôler depuis votre smartphone ou votre tablette à tout moment. La SmartDeviceBox intégrée vous donne accès à tous les avantages de la maison connectée. Branchez, allumez et connectez votre appareil Liebherr au réseau Wi-Fi en quelques clics.



### FNdi 1624 Plus

Classe énergétique :	<b>D</b>
Consommation an / 24 h :	<b>148 / 0,405 kWh</b>
Volume total <sup>1</sup> :	<b>92 l</b>
Niveau sonore / classe sonore :	<b>37 dB(A) / C</b>
Classe climatique :	<b>SN-T (de +10 °C à +43 °C)</b>
Fonctionne en température ambiante jusqu'à -15 °C	
Porte / Côtés :	<b>Blanc / Blanc</b>
Dimensions en cm (H / L / P) :	<b>85 / 60 / 60,7</b>
Schéma technique :	<b>Page 146</b>



#### Commandes

- Régulation électronique tactile
- Affichage digital de la température
- Compatible Smart Home, SmartDeviceBox incluse
- Alarme de température : visuelle et sonore
- Alarme de porte : visuelle et sonore

#### Congélateur **\*\*\*\***

- 4 tiroirs, VarioSpace
- Bac à glaçons
- Eclairage LED
- Autonomie : 9,5 h
- Pouvoir de congélation en 24 h : 8,5 kg
- Tablettes en verre securit

#### Finition et équipements

- Poignée à dépression
- Pieds réglables à l'avant
- Porte réversible
- Joint de porte amovible



← 60 →

**FTdi 604**  
Plus

Classe énergétique :	
Consommation an / 24 h :	<b>137 / 0,375 kWh</b>
Volume total <sup>1</sup> :	<b>107 l</b>
Niveau sonore / classe sonore :	<b>36 dB(A) / C</b>
Classe climatique :	<b>SN-T (de +10 °C à +43 °C)</b>
Fonctionne en température ambiante jusqu'à -15 °C	
Porte / Côtés :	<b>Blanc / Blanc</b>
Dimensions en cm (H / L / P) :	<b>85 / 60 / 60,7</b>
Schéma technique :	<b>Page 146</b>



**Commandes**

- Régulation électronique tactile
- Affichage digital de la température
- Compatible Smart Home, SmartDeviceBox incluse
- Alarme de température : visuelle et sonore
- Alarme de porte : visuelle et sonore

**Congélateur**

- 4 tiroirs, VarioSpace
- Bac à glaçons
- Eclairage LED
- Autonomie : 14 h
- Pouvoir de congélation en 24 h : 7,5 kg
- Tablettes en verre securit

**Finition et équipements**

- Poignée à dépression
- Pieds réglables à l'avant
- Porte réversible
- Joint de porte amovible



← 55 →

**Fd 1404**  
Pure

Classe énergétique :	
Consommation an / 24 h :	<b>137 / 0,375 kWh</b>
Volume total <sup>1</sup> :	<b>107 l</b>
Niveau sonore / classe sonore :	<b>37 dB(A) / C</b>
Classe climatique :	<b>SN-T (de +10 °C à +43 °C)</b>
Fonctionne en température ambiante jusqu'à -15 °C	
Porte / Côtés :	<b>Blanc / Blanc</b>
Dimensions en cm (H / L / P) :	<b>85 / 55 / 60,7</b>
Schéma technique :	<b>Page 146</b>



**Commandes**

- Régulation électronique tactile
- Affichage digital de la température
- Alarme de température : visuelle et sonore
- Alarme de porte : visuelle et sonore

**Congélateur**

- 4 tiroirs, VarioSpace
- Eclairage LED
- Autonomie : 13,5 h
- Pouvoir de congélation en 24 h : 7 kg
- Tablettes en verre securit

**Finition et équipements**

- Poignée à dépression
- Pieds réglables à l'avant
- Porte réversible
- Joint de porte amovible



← 55 →

**FTe 554**  
Pure

Classe énergétique :	
Consommation an / 24 h :	<b>172 / 0,471 kWh</b>
Volume total <sup>1</sup> :	<b>107 l</b>
Niveau sonore / classe sonore :	<b>37 dB(A) / C</b>
Classe climatique :	<b>SN-T (de +10 °C à +43 °C)</b>
Fonctionne en température ambiante jusqu'à -15 °C	
Porte / Côtés :	<b>Blanc / Blanc</b>
Dimensions en cm (H / L / P) :	<b>85 / 55 / 60,7</b>
Schéma technique :	<b>Page 146</b>



**Commandes**

- Régulation électronique tactile
- Affichage digital de la température
- Alarme de température : visuelle et sonore
- Alarme de porte : visuelle et sonore

**Congélateur**

- 4 tiroirs, VarioSpace
- Eclairage LED
- Autonomie : 12,5 h
- Pouvoir de congélation en 24 h : 5,5 kg
- Tablettes en verre securit

**Finition et équipements**

- Poignée à dépression
- Pieds réglables à l'avant
- Porte réversible
- Joint de porte amovible



← 55 →

**Fe 1003**  
Pure

Classe énergétique :	
Consommation an / 24 h :	<b>163 / 0,446 kWh</b>
Volume total <sup>1</sup> :	<b>75 l</b>
Niveau sonore / classe sonore :	<b>37 dB(A) / C</b>
Classe climatique :	<b>SN-T (de +10 °C à +43 °C)</b>
Fonctionne en température ambiante jusqu'à -15 °C	
Porte / Côtés :	<b>Blanc / Blanc</b>
Dimensions en cm (H / L / P) :	<b>68 / 55 / 60,7</b>
Schéma technique :	<b>Page 146</b>



**Commandes**

- Régulation électronique tactile
- Affichage digital de la température
- Alarme de température : visuelle et sonore
- Alarme de porte : visuelle et sonore

**Congélateur**

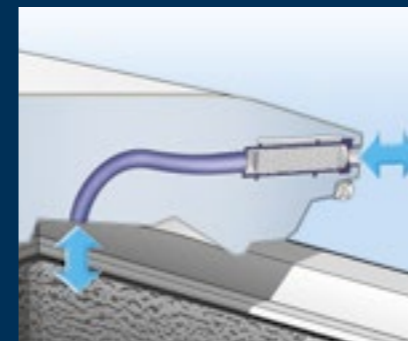
- 3 tiroirs, VarioSpace
- Eclairage LED
- Autonomie : 13,5 h
- Pouvoir de congélation en 24 h : 4,5 kg
- Tablettes en verre securit

**Finition et équipements**

- Poignée intégrée
- Pieds réglables à l'avant
- Porte réversible
- Joint de porte amovible

# Congélateurs coffres

## Caractéristiques principales



### StopFrost

Le StopFrost innovant offre deux avantages notables : le givre à l'intérieur de l'appareil et des produits congelés est considérablement réduit et il est donc moins souvent nécessaire de dégivrer. De plus, aucune pression négative ne se forme sous l'effet des fermetures et ouvertures consécutives. Le congélateur s'ouvre sans effort.



### SoftSystem

Le SoftSystem intégré dans la charnière du couvercle du coffre amortit le mouvement en douceur lors de la fermeture. Même les fermetures brusques ou violentes sont amorties.



### Condenseur

Le condenseur qui produit le froid est enveloppé d'une mousse lisse tout autour de l'enveloppe extérieure. Ainsi, l'appareil fonctionne en silence et ne vibre pas. Il n'y a pas de formation de condensation sur le boîtier et la surface extérieure lisse est facile à nettoyer.



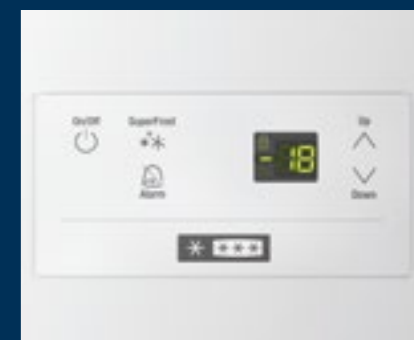
### FrostProtect

Pour garantir un fonctionnement parfait des congélateurs même à des températures ambiantes basses, les appareils sont conçus pour résister à des températures particulièrement froides, jusqu'à  $-15\text{ }^{\circ}\text{C}$ , grâce à FrostProtect. Si la température ambiante descend en dessous de  $+10\text{ }^{\circ}\text{C}$ , ils continuent à fonctionner efficacement.



### Éclairage intégré

L'éclairage intégré dans le couvercle du congélateur assure un éclairage parfait et permet de bien voir les produits congelés. Le corps et le couvercle des congélateurs coffres sont fabriqués en tôle d'acier thermolaquée. Cela les rend très résistants et empêche la corrosion.



### Système automatique SuperFrost

Le système automatique SuperFrost permet de congeler les aliments tout en préservant leurs vitamines. Dès que le processus de congélation est terminé, le système automatique SuperFrost repasse en mode de fonctionnement normal.

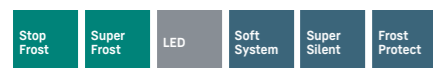


←168→



**CFd 2505**  
Plus

Classe énergétique :	
Consommation an / 24 h :	<b>188 / 0,515 kWh</b>
Volume total <sup>1</sup> :	<b>359 l</b>
Niveau sonore / classe sonore :	<b>33 dB(A) / B, SuperSilent</b>
Classe climatique :	<b>SN-T (de +10 °C à +43 °C)</b>
Fonctionne en température ambiante jusqu'à -15 °C	
Porte / Côtés :	<b>Blanc / Blanc</b>
Dimensions en cm (H / L / P) :	<b>82,5 / 167,5 / 70,9</b>



**Commandes**

- Régulation électronique à affichage digital au bas du caisson
- Thermomètre avec affichage digital de la température
- FrostControl : enregistrement de température en cas d'alarme
- Alarme de température : visuelle et sonore
- Alarme de porte : visuelle et sonore

**Congélateur**

- Condenseur intégré pour un fonctionnement sans vibrations, silencieux et facile à nettoyer
- Eclairage LED
- Autonomie : 50 h
- Pouvoir de congélation en 24 h : 15 kg
- 1 accumulateur de froid
- Conduit d'écoulement pour le dégivrage
- Cloison composée d'une pour le dégivrage tablette amovible – également récupérateur d'eau
- 5 paniers inclus

**Finition et équipements**

- Poignée intégrée
- Joint de porte amovible
- Charnière intégrée avec blocage de porte
- Serrure
- Cuve lisse en aluminium gris clair pour une parfaite conduction du froid et un dégivrage facile

←168→



**CFe 2500**  
Pure

Classe énergétique :	
Consommation an / 24 h :	<b>295 / 0,808 kWh</b>
Volume total <sup>1</sup> :	<b>497 l</b>
Niveau sonore / classe sonore :	<b>33 dB(A) / B, SuperSilent</b>
Classe climatique :	<b>SN-T (de +10 °C à +43 °C)</b>
Fonctionne en température ambiante jusqu'à -15 °C	
Porte / Côtés :	<b>Blanc / Blanc</b>
Dimensions en cm (H / L / P) :	<b>82,5 / 167,5 / 70,2</b>



**Commandes**

- Régulation électronique à affichage digital au bas du caisson
- Thermomètre avec affichage digital de la température
- FrostControl : enregistrement de température en cas d'alarme
- Alarme de température : visuelle et sonore
- Alarme de porte : visuelle et sonore

**Congélateur**

- Condenseur intégré pour un fonctionnement sans vibrations, silencieux et facile à nettoyer
- Eclairage LED
- Autonomie : 40 h
- Pouvoir de congélation en 24 h : 20 kg
- Conduit d'écoulement pour le dégivrage
- Cloison composée d'une pour le dégivrage tablette amovible – également récupérateur d'eau
- 2 paniers inclus

**Finition et équipements**

- Poignée intégrée
- Joint de porte amovible
- Charnière intégrée avec blocage de porte
- Cuve lisse en aluminium gris clair pour une parfaite conduction du froid et un dégivrage facile

←126→



**CFd 2085**  
Plus

Classe énergétique :	
Consommation an / 24 h :	<b>162 / 0,443 kWh</b>
Volume total <sup>1</sup> :	<b>248 l</b>
Niveau sonore / classe sonore :	<b>33 dB(A) / B, SuperSilent</b>
Classe climatique :	<b>SN-T (de +10 °C à +43 °C)</b>
Fonctionne en température ambiante jusqu'à -15 °C	
Porte / Côtés :	<b>Blanc / Blanc</b>
Dimensions en cm (H / L / P) :	<b>82,5 / 125,5 / 70,9</b>



**Commandes**

- Régulation électronique à affichage digital au bas du caisson
- Thermomètre avec affichage digital de la température
- FrostControl : enregistrement de température en cas d'alarme
- Alarme de température : visuelle et sonore
- Alarme de porte : visuelle et sonore

**Congélateur**

- Condenseur intégré pour un fonctionnement sans vibrations, silencieux et facile à nettoyer
- Eclairage LED
- Autonomie : 50 h
- Pouvoir de congélation en 24 h : 10 kg
- 1 accumulateur de froid
- Conduit d'écoulement pour le dégivrage
- Cloison composée d'une pour le dégivrage tablette amovible – également récupérateur d'eau
- 3 paniers inclus

**Finition et équipements**

- Poignée intégrée
- Joint de porte amovible
- Charnière intégrée avec blocage de porte
- Serrure
- Cuve lisse en aluminium gris clair pour une parfaite conduction du froid et un dégivrage facile

←126→



**CFe 2080**  
Pure

Classe énergétique :	
Consommation an / 24 h :	<b>249 / 0,682 kWh</b>
Volume total <sup>1</sup> :	<b>353 l</b>
Niveau sonore / classe sonore :	<b>32 dB(A) / B, SuperSilent</b>
Classe climatique :	<b>SN-T (de +10 °C à +43 °C)</b>
Fonctionne en température ambiante jusqu'à -15 °C	
Porte / Côtés :	<b>Blanc / Blanc</b>
Dimensions en cm (H / L / P) :	<b>82,5 / 125,5 / 70,2</b>



**Commandes**

- Régulation électronique à affichage digital au bas du caisson
- Thermomètre avec affichage digital de la température
- FrostControl : enregistrement de température en cas d'alarme
- Alarme de température : visuelle et sonore
- Alarme de porte : visuelle et sonore

**Congélateur**

- Condenseur intégré pour un fonctionnement sans vibrations, silencieux et facile à nettoyer
- Eclairage LED
- Autonomie : 40 h
- Pouvoir de congélation en 24 h : 15 kg
- Conduit d'écoulement pour le dégivrage
- Cloison composée d'une pour le dégivrage tablette amovible – également récupérateur d'eau
- 2 paniers inclus

**Finition et équipements**

- Poignée intégrée
- Joint de porte amovible
- Charnière intégrée avec blocage de porte
- Cuve lisse en aluminium gris clair pour une parfaite conduction du froid et un dégivrage facile

←105→



**CFe 1870**  
Pure

Classe énergétique :	
Consommation an / 24 h :	<b>226 / 0,619 kWh</b>
Volume total <sup>1</sup> :	<b>281 l</b>
Niveau sonore / classe sonore :	<b>33 dB(A) / B, SuperSilent</b>
Classe climatique :	<b>SN-T (de +10 °C à +43 °C)</b>
Fonctionne en température ambiante jusqu'à -15 °C	
Porte / Côtés :	<b>Blanc / Blanc</b>
Dimensions en cm (H / L / P) :	<b>82,5 / 104,5 / 70,2</b>



**Commandes**

- Régulation électronique à affichage digital au bas du caisson
- Thermomètre avec affichage digital de la température
- FrostControl : enregistrement de température en cas d'alarme
- Alarme de température : visuelle et sonore
- Alarme de porte : visuelle et sonore

**Congélateur**

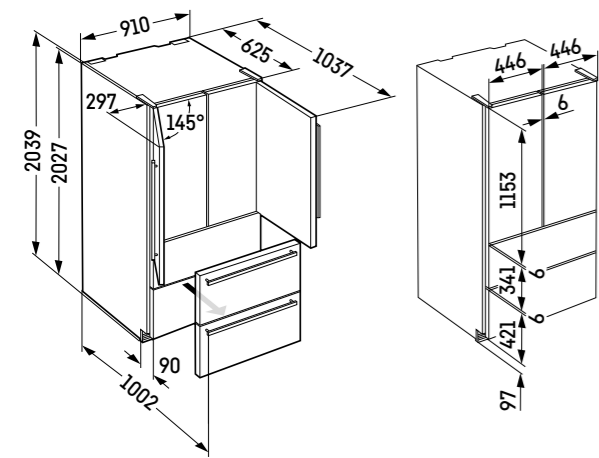
- Condenseur intégré pour un fonctionnement sans vibrations, silencieux et facile à nettoyer
- Eclairage LED
- Autonomie : 40 h
- Pouvoir de congélation en 24 h : 10 kg
- Conduit d'écoulement pour le dégivrage
- Cloison composée d'une pour le dégivrage tablette amovible – également récupérateur d'eau
- 2 paniers inclus

**Finition et équipements**

- Poignée intégrée
- Joint de porte amovible
- Charnière intégrée avec blocage de porte
- Cuve lisse en aluminium gris clair pour une parfaite conduction du froid et un dégivrage facile

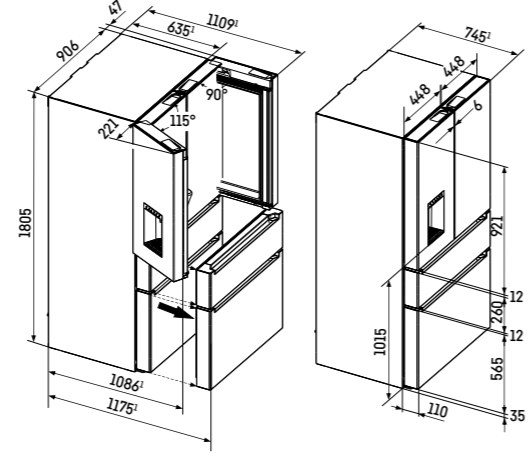
← 91 → [mm]

CBNste 8872



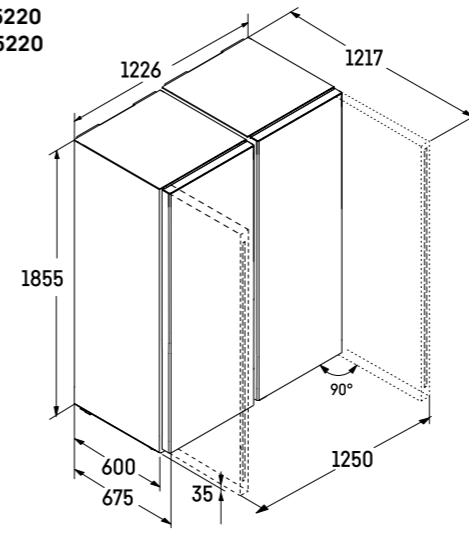
← 91 → [mm]

MBsddi 9558 MBbsdi 9528  
 MBbsdi 9556 MBsddi 9528  
 MBtsdi 9528 MBsddi 9524



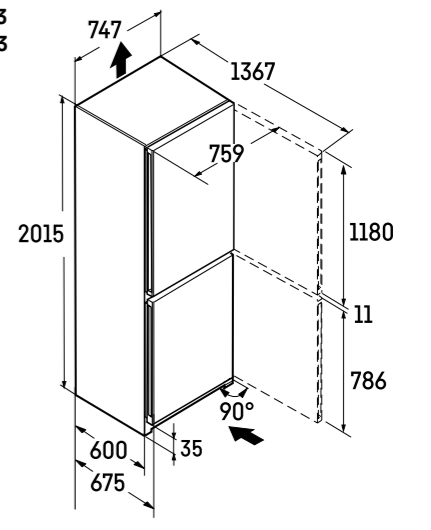
← 123 → [mm]

XRFsf 5225  
 XRFsd 5220  
 XRFbd 5220



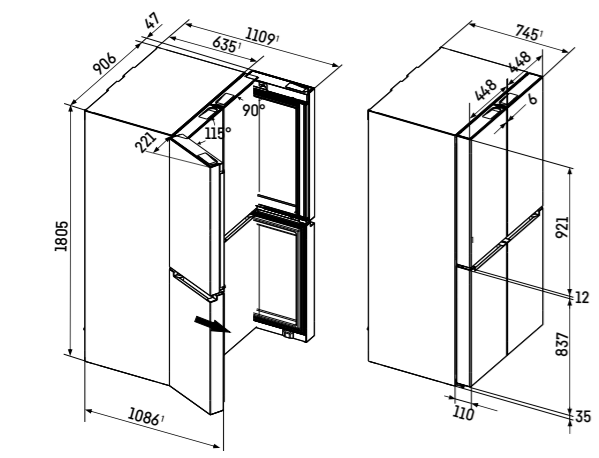
← 75 → [mm]

CBNbsc 778i  
 CNsfa 7723  
 CNsfd 7723



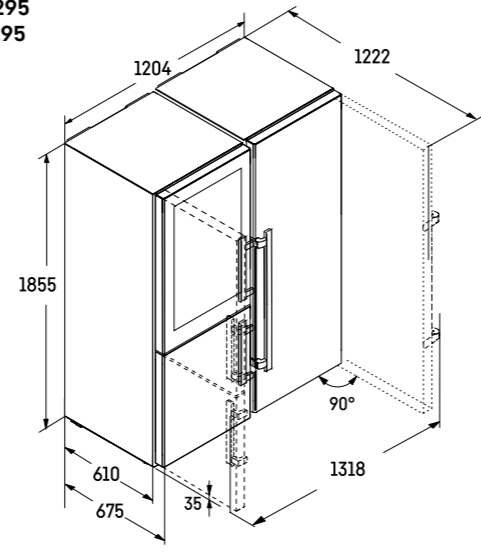
← 91 → [mm]

MBsddi 9058 MBbsdi 9024  
 MBsddi 9028 MBsddi 9024  
 MBbsdi 9028 Msdd 9012



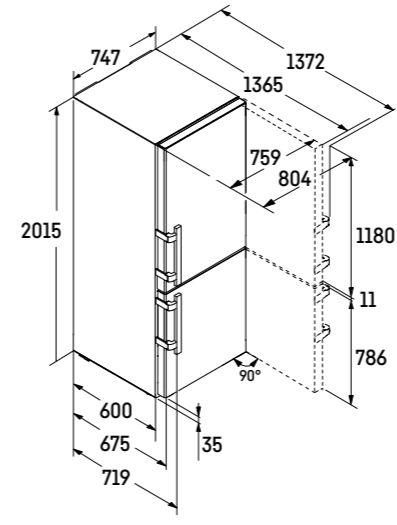
← 121 → [mm]

XRCbs 5295  
 XRCst 5295



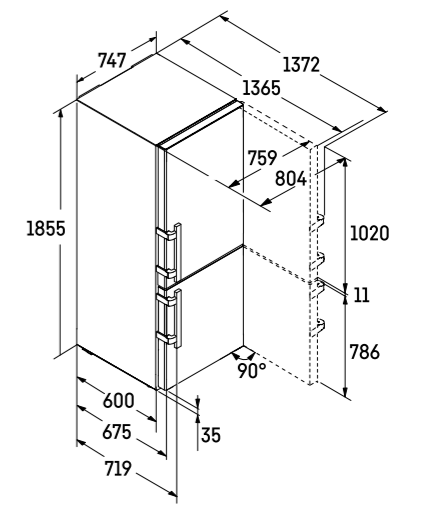
← 75 → [mm]

CBNsda 775i



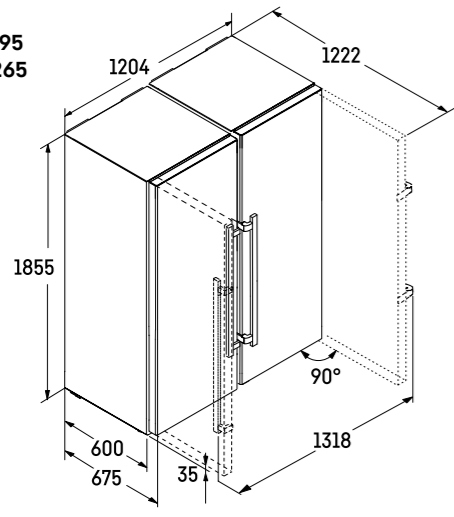
← 75 → [mm]

CBNsdc 765i



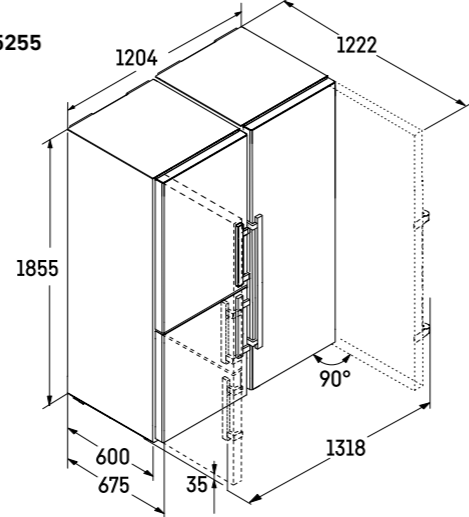
← 121 → [mm]

XRFst 5295  
 XRFsd 5265



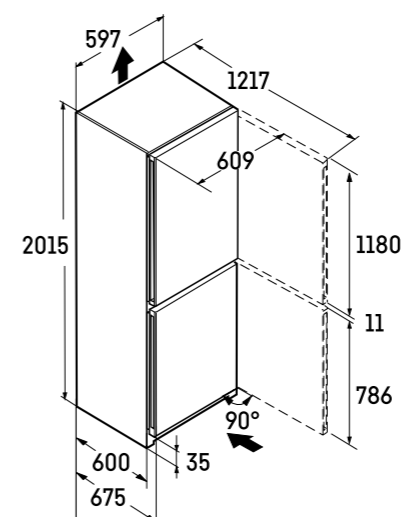
← 121 → [mm]

XRCsd 5255



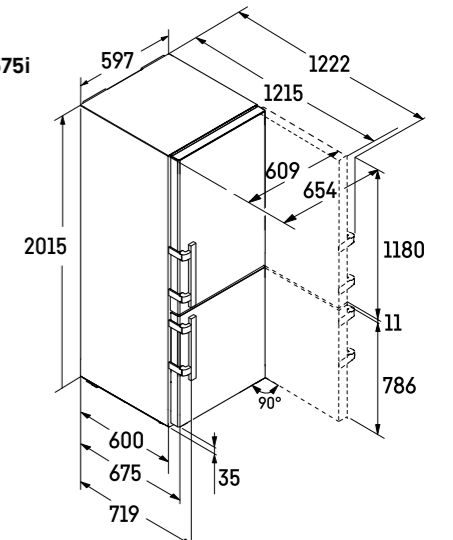
← 60 → [mm]

CBNstb 579i  
 CBNbda 572i  
 CBNsda 572i  
 CBNsfc 572i  
 CNsda 5723  
 CBNc 5723  
 CNsfc 574i  
 CNsfd 2003  
 CNd 2003



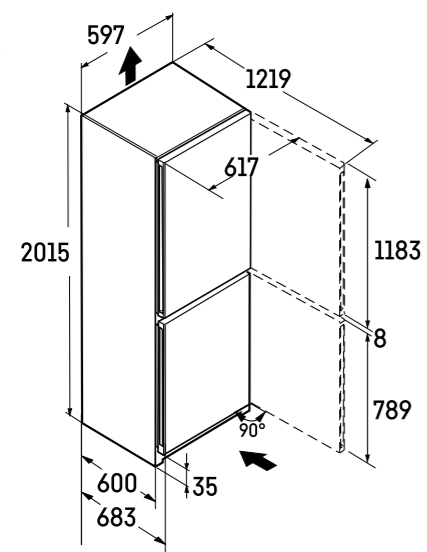
← 60 → [mm]

CBNbsa20 575i



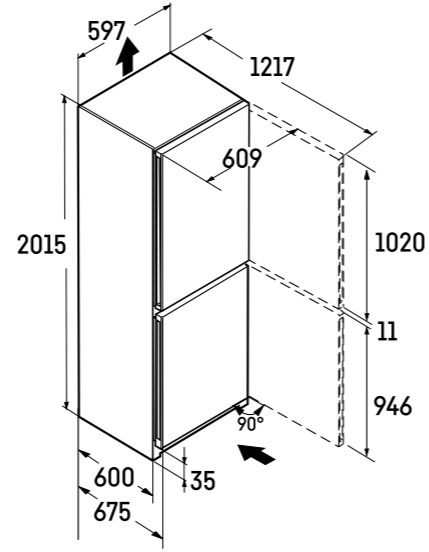
← 60 → [mm]

CNgbc 5723  
CNgwc 5723



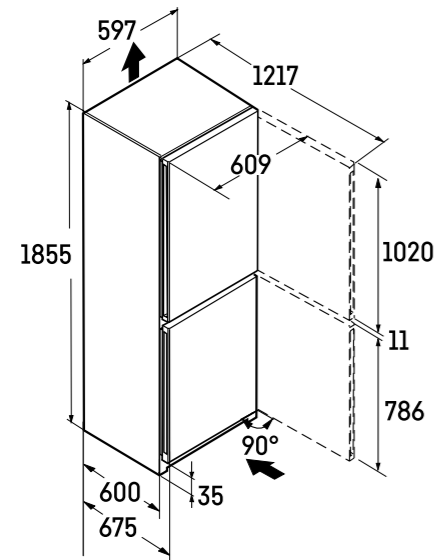
← 60 → [mm]

CNsfd 5704  
CNd 5704



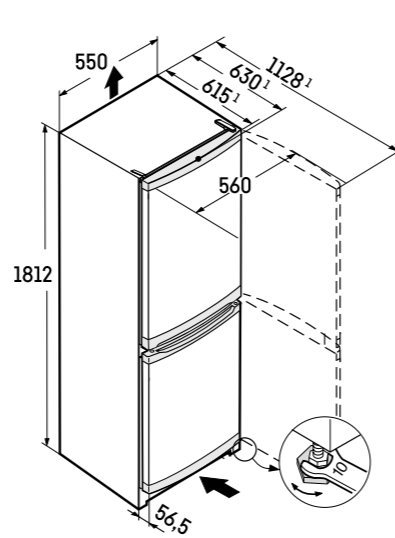
← 60 → [mm]

CBnsfc 5223  
CBnc 5223  
CNsfd 1853  
CNd 1853



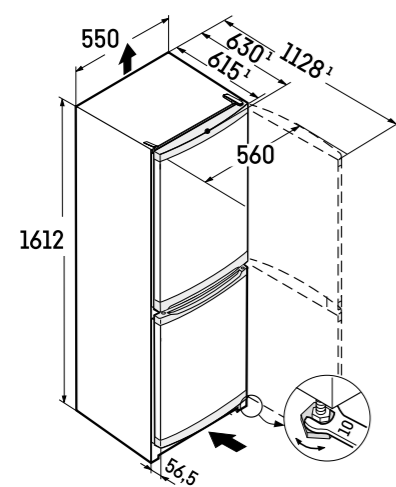
← 55 → [mm]

CUefe 331  
CUe 331



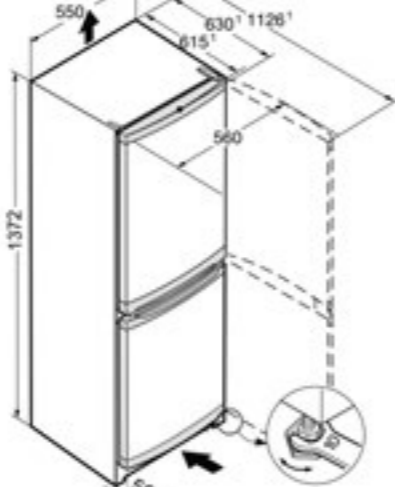
← 55 → [mm]

CUele 281  
CUe 281



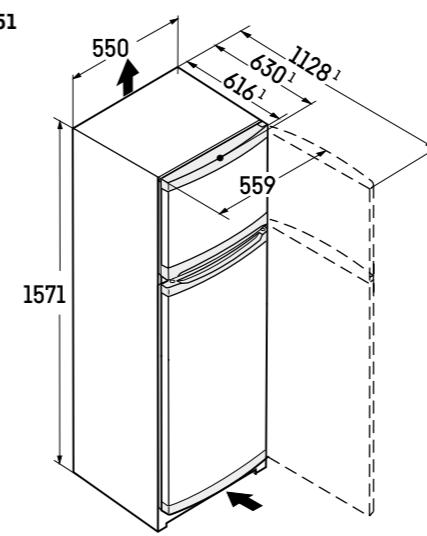
← 55 → [mm]

CUele 231  
CUe 231



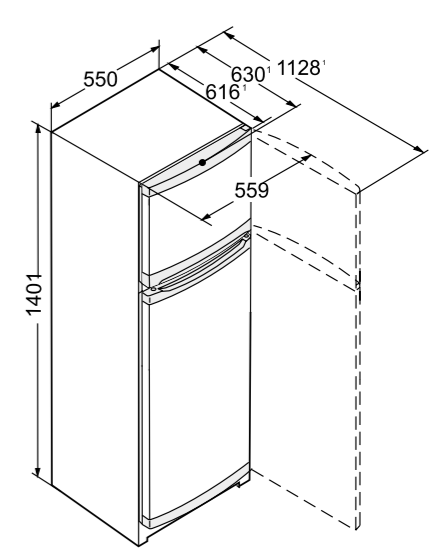
← 55 → [mm]

CTPele 251  
CTPe 251



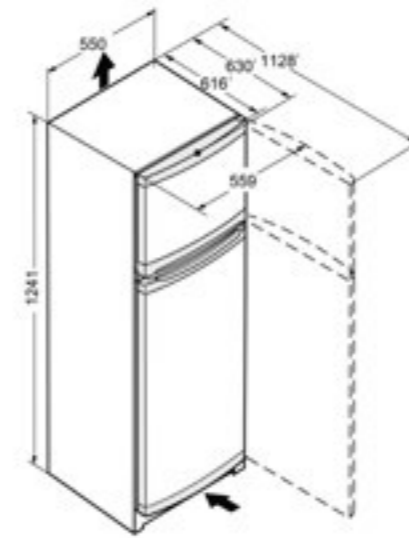
← 55 → [mm]

CTPele 231  
CTPe 231



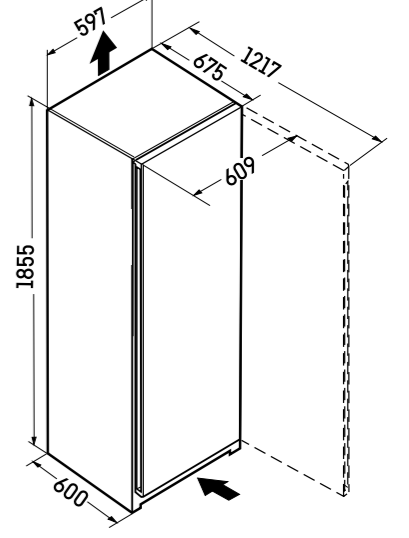
← 55 → [mm]

CTele 2131  
CTPe 211



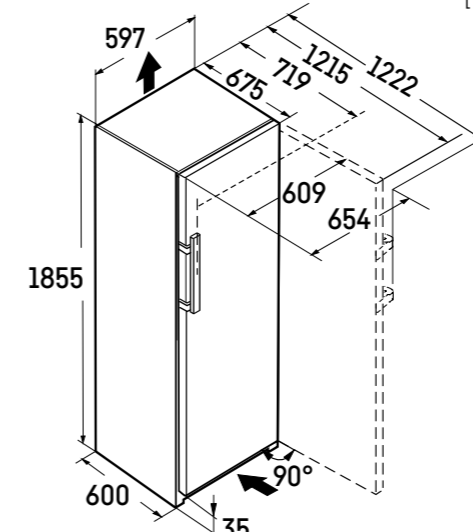
← 60 → [mm]

RBbsb 525i  
RBsfd 5221  
RBsfc 5220  
Rbc 5220  
Ksfd 1820  
Rd 5220  
FNd 522i



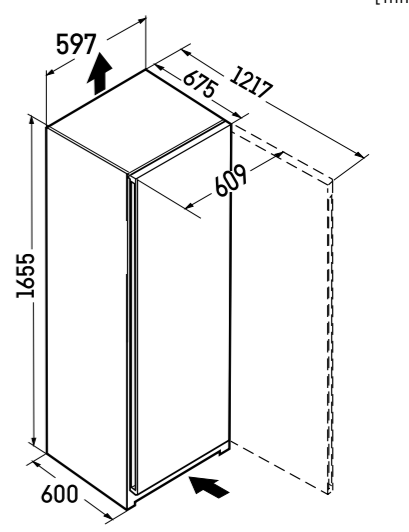
← 60 → [mm]

FNd 525i  
FNe 5217



← 60 → [mm]

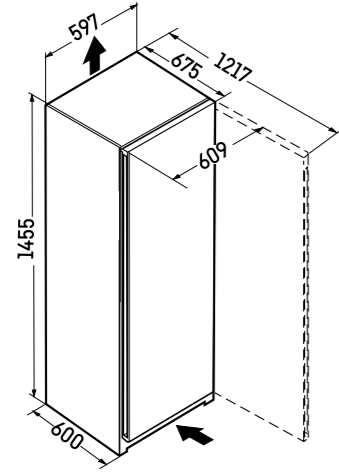
Rd 5000  
FNd 5026



Schémas techniques

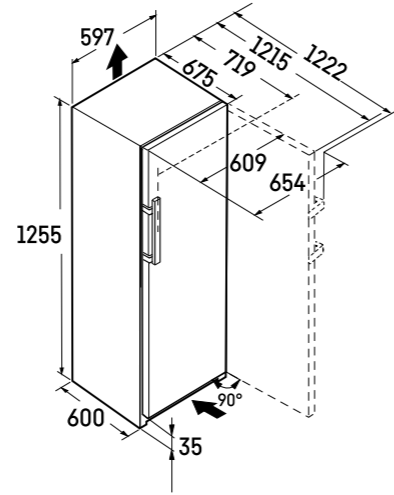
← 60 → [mm]

K 1450  
FNe 4605



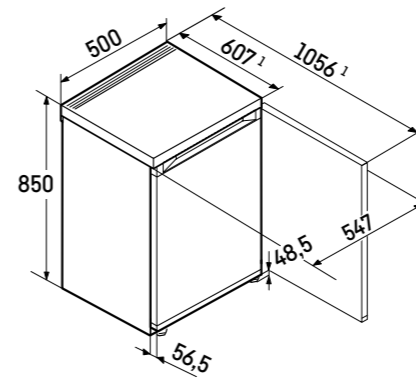
← 60 → [mm]

RBa30 425i



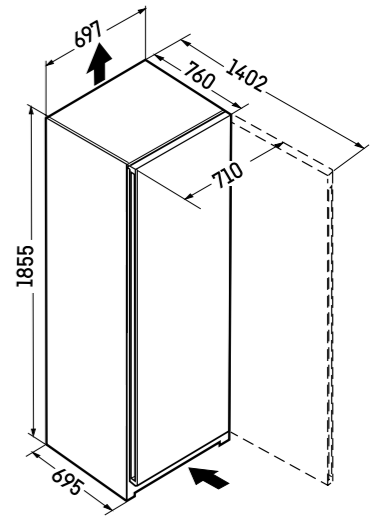
← 50 → [mm]

KTe 501  
KTe 500



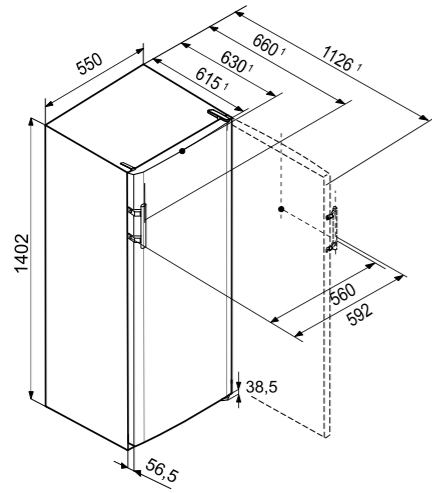
← 70 → [mm]

FNd 7227



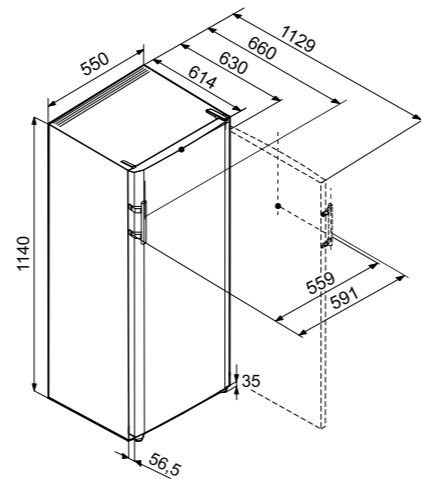
← 55 → [mm]

KPsle 290  
KPe 290



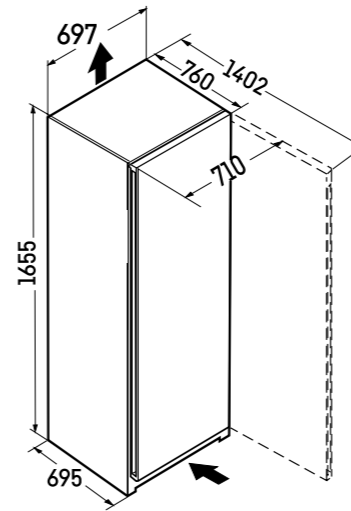
← 55 → [mm]

Ke 230



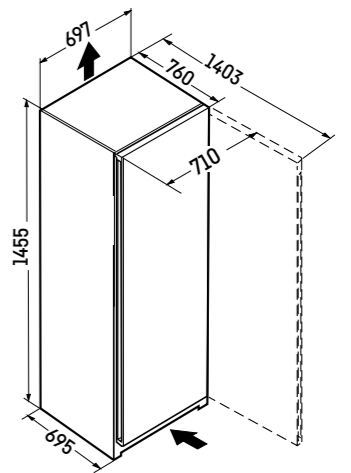
← 70 → [mm]

FNd 7026



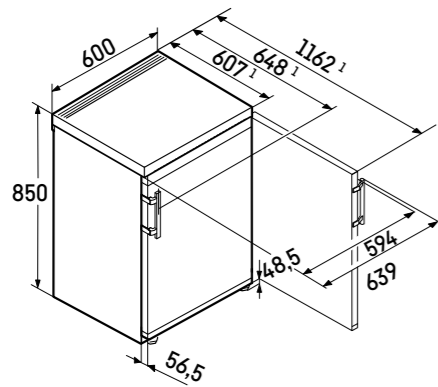
← 70 → [mm]

FNa 6635



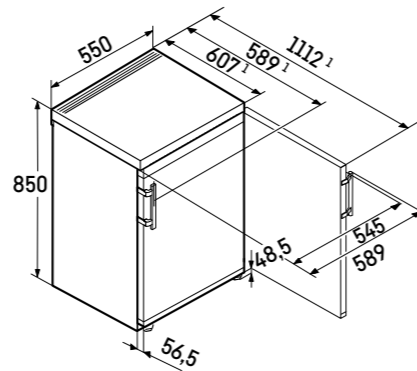
← 60 → [mm]

Rsdci 1621  
Rsdci 1620  
Rdi 1621  
Rdi 1620



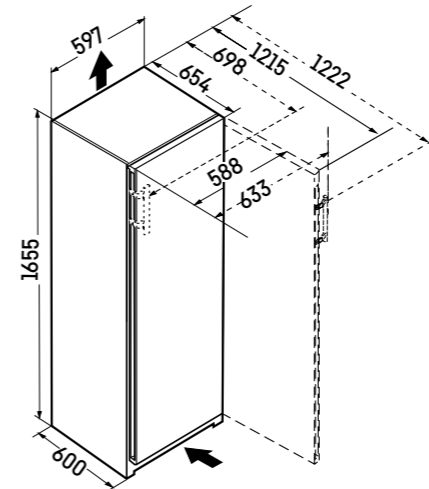
← 55 → [mm]

KTe 551  
KTe 550



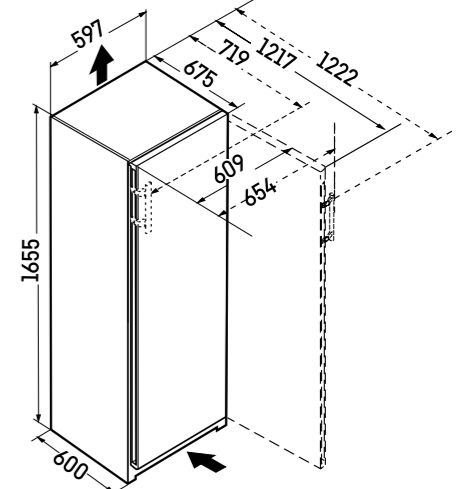
← 60 → [mm]

FNb 505i



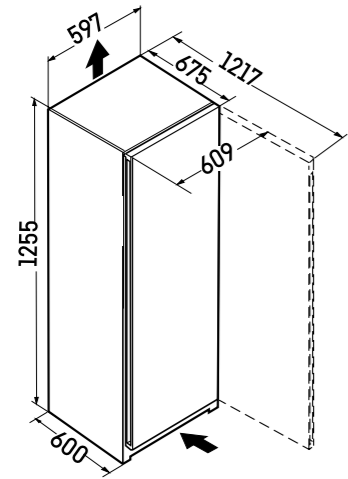
← 60 → [mm]

FNd 505i  
FNe 5016



← 60 → [mm]

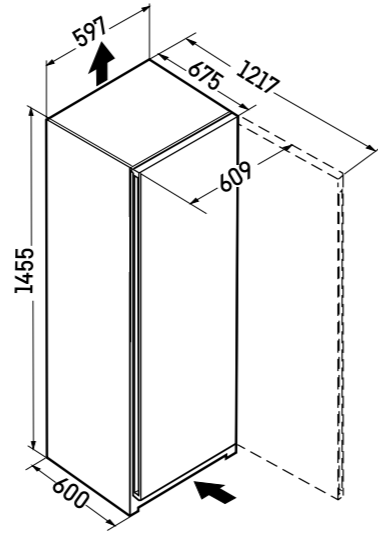
FNd 4224



[mm]

← 60 → [mm]

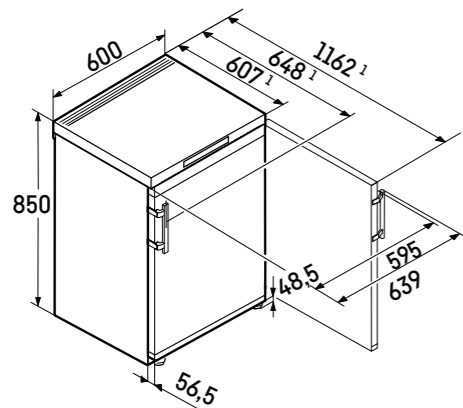
FNd 4625



[mm]

← 60 → [mm]

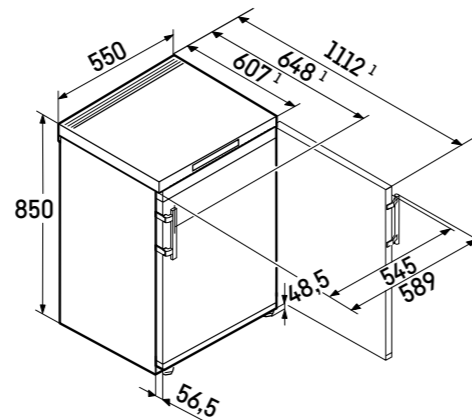
FNsddi 1624  
FNdi 1624  
FTdi 604



[mm]

← 55 → [mm]

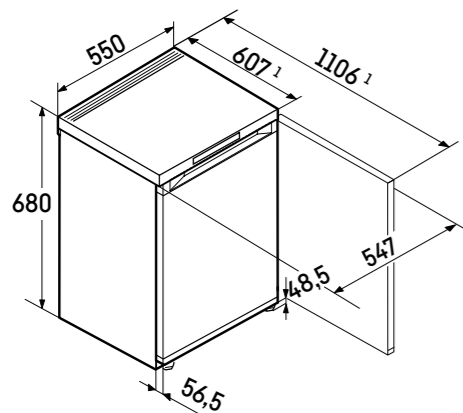
Fd 1404  
FTe 554



[mm]

← 55 → [mm]

Fe 1003

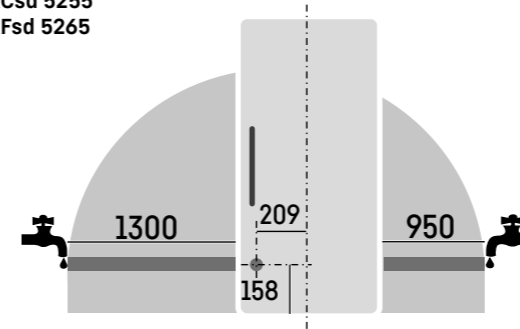


[mm]

[mm]

[mm]

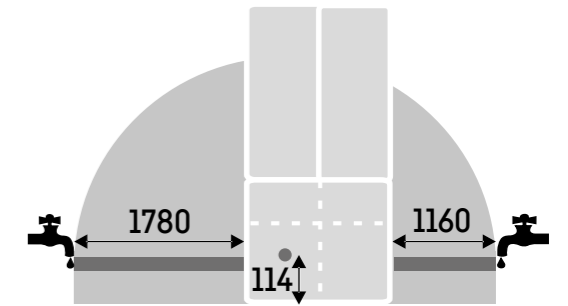
XRCbs 5295  
XRCst 5295  
XRFst 5295  
XRCsd 5255  
XRFsd 5265



Une arrivée d'eau est nécessaire pour le fonctionnement de l'IceMaker.  
Flexible inox livré (longueur 1,5 mètre) - Lyre de raccordement  
3 mètres disponible en accessoire (N° article 6030 785).

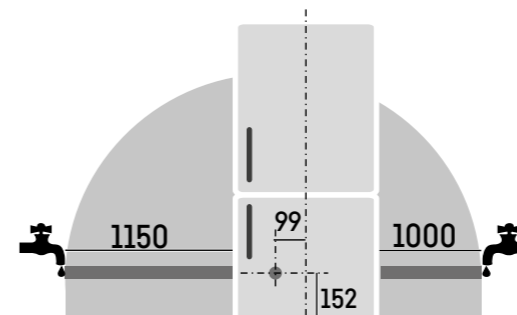
[mm]

Combinés French Door  
avec IceMaker / Water & Ice Center



Une arrivée d'eau est nécessaire pour le fonctionnement de l'IceMaker.  
Flexible inox livré (longueur 1,5 mètre) - Lyre de raccordement  
3 mètres disponible en accessoire (N° article 6030 785).

CBNstb 579i



Une arrivée d'eau est nécessaire pour le fonctionnement de l'IceMaker.  
Flexible inox livré (longueur 1,5 mètre) - Lyre de raccordement  
3 mètres disponible en accessoire (N° article 6030 785).

# Gamme encastrable



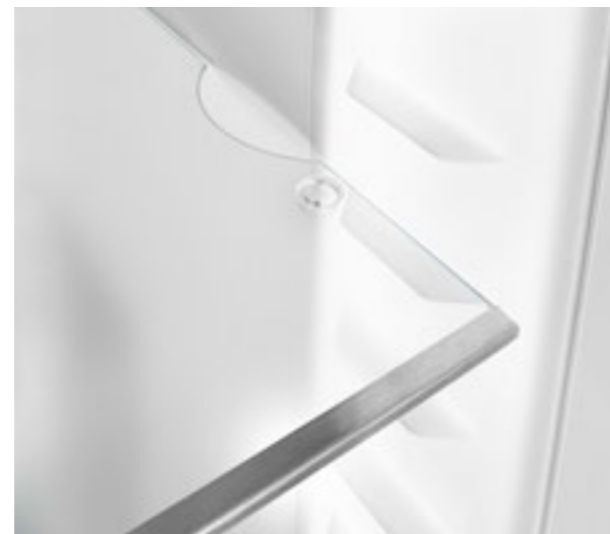
ICBNci 5663 ◉ Série Prime

## Intemporel et élégant. Un design pour toutes les cuisines.

Dissimulé derrière les façades des meubles de cuisine, un appareil Liebherr passe inaperçu au premier regard et laisse la place au design de la cuisine. Mais lorsqu'on l'ouvre, c'est une évidence : il cache quelque chose de très spécial.

### Quand design rime avec fonctionnalité

Puriste et intemporel d'une part, élégant et exclusif d'autre part, le concept s'intègre parfaitement dans n'importe quel intérieur. Les composants en verre et acier inoxydable confèrent une note élégante à l'intérieur de l'appareil. La précision de la finition, le souci du détail et la combinaison harmonieuse des matériaux, des formes et des couleurs créent un ensemble très esthétique, délicatement mis en valeur par le concept d'éclairage.



Le concept d'éclairage LightTower éclaire uniformément l'intérieur tout en servant de support aux tablettes en verre. Flexible, peu encombrant, unique.



Un ventilateur seulement ? Non, le ventilateur avec éclairage ambiant répartit presque uniformément la température et contient en même temps le filtre à charbon actif FreshAir.



**Black  
Steel  
Interior**

Des appareils encastrables Peak choisis avec soin attireront tous les regards avec leur intérieur BlackSteel et chaque ouverture sera un plaisir à l'état pur.

## Fraîcheur et visibilité

Nos tiroirs ergonomiques vous facilitent la vie. Leur accès est tellement facile, pour une visibilité maximale.



### La cuisine se transforme en marché

Inspirés des vitrines d'épicerie fines raffinées, les tiroirs OpenStage primés mettent vos aliments en scène avec organisation. La totalité du contenu du réfrigérateur est présentée de façon claire et parfaitement accessible sur le plan ergonomique. Nous définissons ainsi de nouvelles normes dans le confort d'utilisation et le design. Trois compartiments BioFresh garantissent en plus le climat parfait dans la partie basse pour stocker les fruits et les légumes ainsi que la viande, le poisson et les produits laitiers.



### Chariot à glissières

Il n'y a pas mieux que des rails télescopiques faciles à manœuvrer, avec fermeture automatique et amortissement en douceur. De plus, les deux étagères en verre à sortie totale garantissent un stockage sûr et un accès optimal.

Dans nos modèles encastrables sous plan, les clayettes GlassLine se referment en douceur par retour automatique. Lorsque la LiftUp-Box du bas sort, elle se décale vers le haut pour un retrait facile.





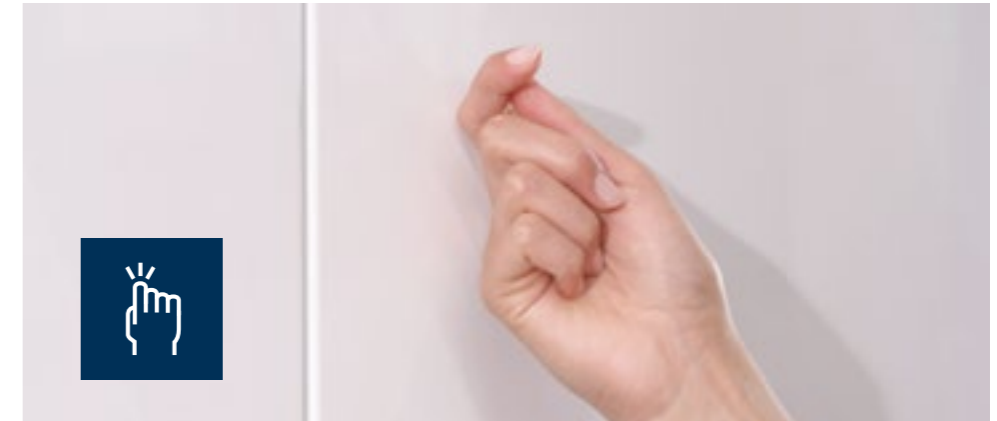
## Encore un geste de moins

Avec notre fonctionnalité AutoDoor, les poignées ne sont plus essentielles : elle permet en effet d'ouvrir et fermer automatiquement les appareils Liebherr par toquage de porte, via l'application SmartDevice ou par commande vocale. Poignée et façade de l'appareil restent propres même si vos mains sont sales.

Ce sont les premiers réfrigérateurs et congélateurs au monde à ouverture et fermeture entièrement automatiques. Vous choisissez vous-même l'angle d'ouverture et la durée qui doit s'écouler jusqu'à la fermeture. Et si besoin, vous pouvez également ouvrir et fermer facilement l'appareil à la main ou depuis votre smartphone.



Ouverture et fermeture par toquage de porte



Ouverture et fermeture par smartphone

L'application SmartDevice est nécessaire.

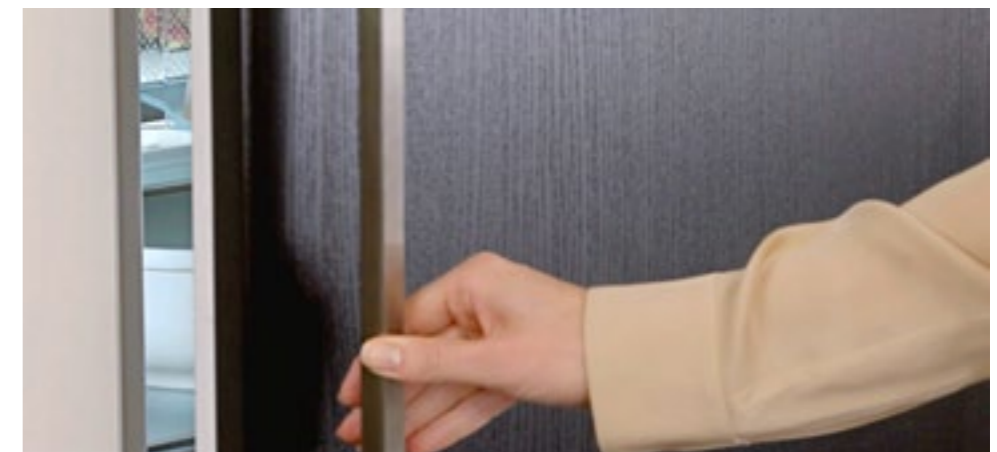


Ouverture et fermeture par commande vocale

Nécessite l'application SmartDevice ainsi que Amazon Alexa ou l'Assistant Google.



L'ouverture et la fermeture restent bien sûr possibles à la main





IRBci 5180 Δ Série Peak

Lettres

I R B c i

1 2 3 + 4 + 5

Chiffres

5 1 8 0

1 + 2 3 4

1

Modèle

- I Intégré
- D Panneau décoratif
- S Chauffage des parois latérales (première position)

2

Groupe de produits

- R Refrigerator (réfrigérateur)
- C Combinaison (combiné)
- F Freezer (congélateur)
- IXRF Indication pour SBS (réfrigérateur | congélateur)

3

Technologie / équipement

- B BioFresh
- N NoFrost
- D Drinks (panier à bouteilles)
- P Pull out (compartiment coulissant)
- RC Refrigerator Cellar (compartiment cave)
- S Porte oscillante

+

Design intérieur

- bs Intérieur BlackSteel

4

Classe énergétique

- a Classe énergétique A
- b Classe énergétique B
- c Classe énergétique C
- d Classe énergétique D
- e Classe énergétique E
- f Classe énergétique F
- g Classe énergétique G

+

Efficacité énergétique extrême\*

- 20 Classe d'efficacité énergétique A - 20 %

5

Spécification

- i avec SmartDeviceBox

1 + 2 Niche

- 35 72 cm
- 39 88 cm
- 40 102 cm
- 41 122 cm
- 45 140 cm
- 48 158 cm
- 51 178 cm
- 56 194 cm

3

Series

- 0-1 Pure
- 2-4 Plus
- 5-6 Prime
- 7-9 Peak

4

Spécification

Réfrigérateurs

- 0 sans compartiment de congélation
- 1 avec compartiment de congélation

Combinés / congélateur

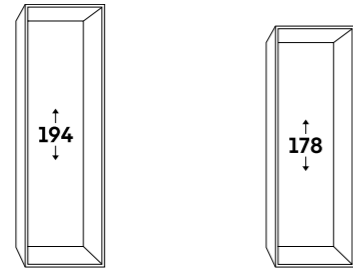
- 2-8 Nombre de tiroirs de congélation

Side-by-Side

- 0 sans BioFresh
- 5 avec BioFresh

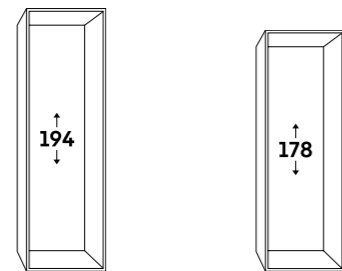
# Aperçu de la gamme encastrable par niche et par série

- △ Série Peak
- Série Prime
- ◇ Série Plus
- Série Pure



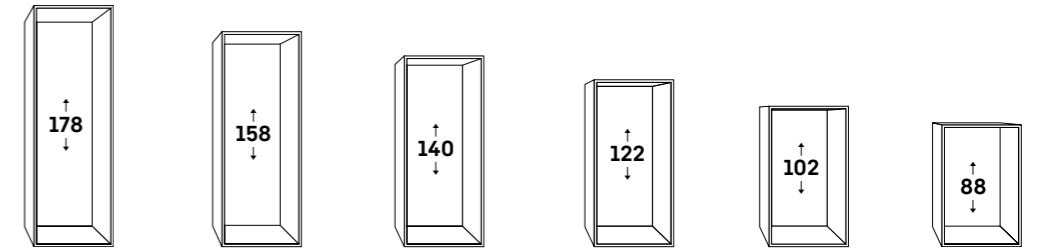
## Combinés encastrables

Glissières		
BioFresh/NoFrost	ICBNSd 5623	ICBNSd 5123
BioFresh/SmartFrost		ICBSd 5122
EasyFresh/NoFrost	ICNSd 5603	ICNSd 5103
		ICNSe 5103
EasyFresh/SmartFrost		ICSd 5102
		ICSe 1783



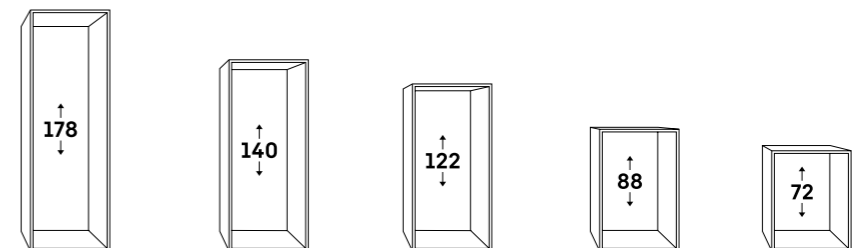
Charnières autoportées		
BioFresh Professional/NoFrost		ICBNci 5183
		ICBNbsci 5173
BioFresh/NoFrost	ICBNci 5663	ICBNdi 5163
	ICBnc 5623	ICBNbi 5153
		ICBNdi 5123
BioFresh/SmartFrost		ICBbi 5152
		ICBa 5123
EasyFresh/NoFrost	ICNd 5603	SICNdi 5153
		ICNd 5133
		ICNb 5123
		ICNe 5103
EasyFresh/SmartFrost		ICc 5123
		ICe 5103

- △ Série Peak
- Série Prime
- ◇ Série Plus
- Série Pure



## Réfrigérateurs encastrables

Charnières autoportées					
BioFresh Professional	IRBac 5190				
	IRBci 5180				
BioFresh	IRBPci 5170	IRBdi 4851	IRBci 4550	IRBc 4120	
	IRBdi 5170		IRBc 4521		
	IRBci 5151		IRBc 4520		
	IRBci 5150				
	IRBd 5121				
	IRBd 5120				
EasyFresh	IRe 1784-PB		IRd 4521	IRd 4121	IRci 3950
	IRe 1780-PB		IRd 4520	IRd 4120	IRe 3901
					IRe 3900
Glissières					
BioFresh	IRBSd 5121				
	IRBSd 5120				
EasyFresh	IRse 1784-PB			IRSe 1224	IRSe 3900
	IRse 1780-PB			IRSe 1220	IRSe 3901
Panneau décoratif					
EasyFresh				DRe 4101	DRe 3901
					DRe 3900




## Congélateurs encastrables

Charnières autoportées				
NoFrost/IceTower/AutoDoor	SIFNAd 5188			
NoFrost/IceTower	SIFNdi 5188			
NoFrost	SIFNe 5108	SIFNdi 4556	SIFNdi 4155	IFNd 3924
				IFNd 3503
Glissières				
NoFrost	SIFNSe 5128			
SmartFrost			IFSd 3904	

Side-by-Side





Side  
by  
Side

## L'îlot de fraîcheur personnalisé

Combinez les appareils Liebherr de manière totalement flexible selon les besoins en réfrigération de vos clients. Tous les modèles marqués du signe « Side-by-Side » peuvent être assemblés verticalement et/ou horizontalement en un îlot de fraîcheur individuel et couvrent parfaitement les besoins de stockage les plus variés.

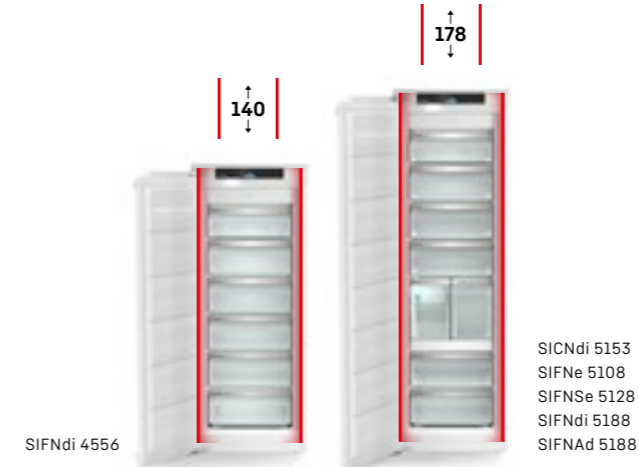
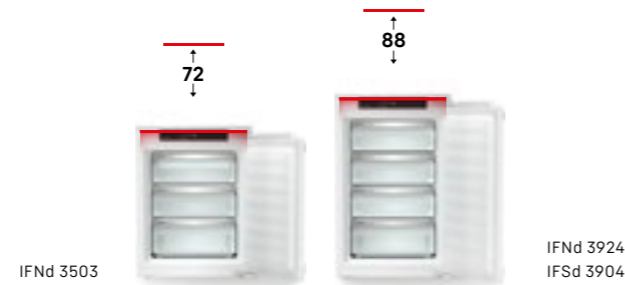
Toutes les fonctionnalités sont concentrées en un emplacement : fraîcheur ultra-longue avec BioFresh, vins parfaitement tempérés dans nos caves à vins et fini le dégivrage du congélateur grâce à NoFrost.

SIFNdi 5188 Δ Série Peak

EWTdf 3553 Vinidor

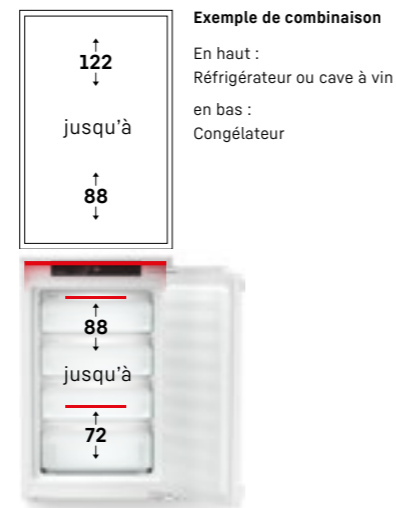
IRBPci 5170 Δ Série Peak

# Comment assembler votre propre îlot de fraîcheur



## Congélateurs à résistance plafonnier

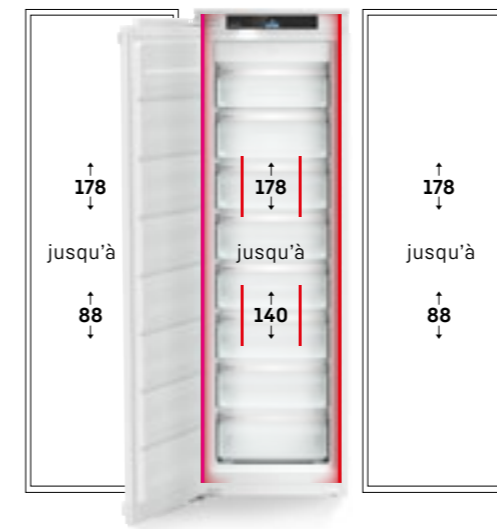
La résistance plafonnier permet, pour les congélateurs avec une hauteur de niche de 72 et 88 cm, la combinaison verticale avec un réfrigérateur ou une cave à vin dans n'importe quelle hauteur de niche.



Afin d'éviter toute condensation entre les appareils, les appareils Liebherr Side-by-Side disposent d'un élément chauffant intégré dans le plafond et / ou les parois latérales. Ainsi, différents modèles Liebherr peuvent être facilement combinés et restent parfaitement protégés, tout comme les meubles de cuisine.

## Parois latérales chauffées sur les deux faces

Les parois latérales chauffées permettent le placement des appareils sur les deux côtés à n'importe quelle hauteur de niche.

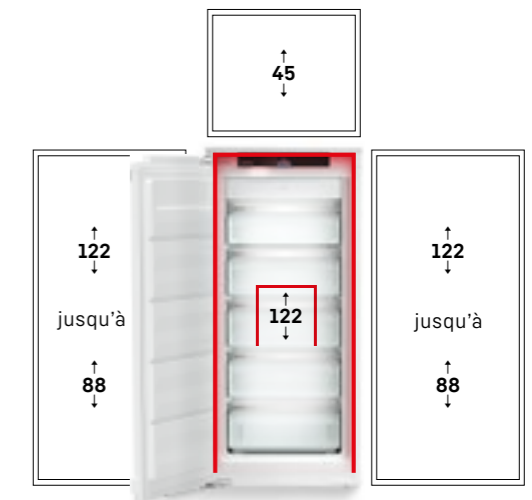


**Exemple de combinaison**

Au centre : Congélateur  
A gauche et/ou à droite : Réfrigérateur et/ou cave à vin

## Plafond et parois latérales chauffés

Le plafond chauffé et les parois latérales chauffées permettent la combinaison d'appareils vers le haut avec des appareils à toute hauteur de niche. Des combinaisons jusqu'à une hauteur de niche de 178 cm sont possibles des deux côtés.



**Exemple de combinaison**

En haut : Cave à vin WKE  
en bas : Congélateur

A gauche et/ou à droite : Réfrigérateur et/ou cave à vin

# Combinés grands volumes encastrables



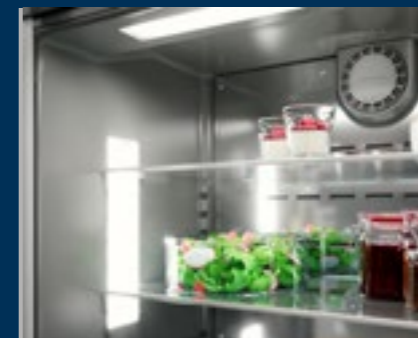
ECBNe 8872

## Caractéristiques principales



### BioFresh

BioFresh garantit un climat parfait, gage d'une fraîcheur extra longue durée. À une température légèrement supérieure à 0 °C et à une hygrométrie idéale, les aliments frais conservent leurs minéraux et vitamines beaucoup plus longtemps que dans les zones de froid standard.



### Colonnes lumineuses à LED

Les colonnes lumineuses à LED des deux côtés et l'éclairage plafonnier à LED offrent un éclairage de première classe à l'intérieur. Les balconnets de contreporte et les tablettes de rangement Premium GlassLine sont finies de bordures en aluminium et l'intérieur peut être aménagé de manière flexible en fonction des besoins individuels.



### Range-bouteilles intégré

Le range-bouteilles intégré à utilisation flexible offre un espace pratique pour la conservation de bouteilles à l'horizontale. La tablette en verre se trouvant sous le range-bouteilles peut à volonté être utilisée pour la conservation de grandes coupes ou de plats.



### IceMaker

L'IceMaker avec raccord d'alimentation en eau met à votre disposition une réserve de glaçons de haute qualité, et ce à toute heure et en grande quantité.



### Tiroirs sur rails télescopiques

Les deux tiroirs de congélation sont montés sur des rails télescopiques de haute qualité, ils s'ouvrent sans effort offrant une vue parfaite et des conditions de conservation idéales.



### LCD MagicEye

L'affichage sensible LCD MagicEye permet de contrôler en permanence les températures sélectionnées. Et de congeler dans les meilleures conditions avec la congélation rapide SuperFrost automatique.

## ECBNe 8872

← 91 → 203

Charnières autoporteuses / Encastrable

Classe énergétique :	<b>E</b>
Consommation an / 24 h :	<b>339 / 0,928 kWh</b>
Volume total <sup>1</sup> :	<b>522 l</b>
Volume :	Réfrigérateur : <b>292,2 l</b> / BioFresh : <b>70,6 l</b> / Congélateur : <b>160 l</b>
Niveau sonore / classe sonore :	<b>39 dB(A) / C</b>
Classe climatique :	<b>SN-T (de +10 °C à +43 °C)</b>
Dimensions de niche en cm (H/L/P) :	<b>203,2-207,2 / 91,5 / min. 63,5</b>
Profondeur d'encastrement particulière, voir schéma d'encastrement	

Bio Fresh	Duo Cooling	No Frost	Super Cool	Super Frost	Light Tower	Ice Maker	Flex Door System	Soft System
-----------	-------------	----------	------------	-------------	-------------	-----------	------------------	-------------

### Commandes

- Electronique MagicEye sensitive
- Affichage digital du réfrigérateur et du congélateur
- FrostControl : enregistrement de température en cas d'alarme
- Alarme de température : visuelle et sonore
- Alarme de porte : sonore

### Congélateur \*\*\*\*

- 2 tiroirs sur rails télescopiques
- IceMaker avec branchement fixe à l'eau 3/4"
- Production de glaçons en 24 h : 1,4 kg
- Stock de glaçons : 2,7 kg
- Eclairage LED
- Autonomie : 16,9 h
- Pouvoir de congélation en 24 h : 10,1 kg

### Réfrigérateur et BioFresh

- PowerCooling
- Contreporte GlassLine Comfort avec socle en verre
- 3 clayettes verre
- Clayette modulable à empreintes bouteilles/récipients
- Double colonne LED et plafonnier LED
- Eclairage LED BioFresh
- 2 tiroirs BioFresh sur rails télescopiques, Hygrométrie réglable sur les deux
- Filtre à eau

### Finition et équipements

- Poignées de transport arrières, roulettes de transport à l'arrière
- Pieds réglables à l'avant
- Charnière fixe à gauche/fixe à droite
- Joint de porte amovible
- Paroi arrière en acier inoxydable SmartSteel

### Poids maximal par porte de meuble :

Compartiment réfrigérateur : 12 kg  
Compartiment congélateur : 12 kg

### Épaisseur des panneaux :

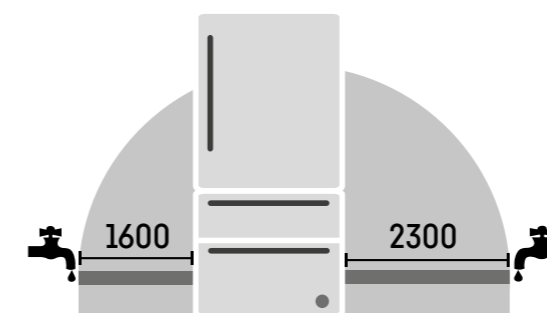
Minimum : 16 mm  
Maximum : 20 mm



Téléchargez la notice de planification des panneaux d'habillage sur : [home.liebherr.com](http://home.liebherr.com)

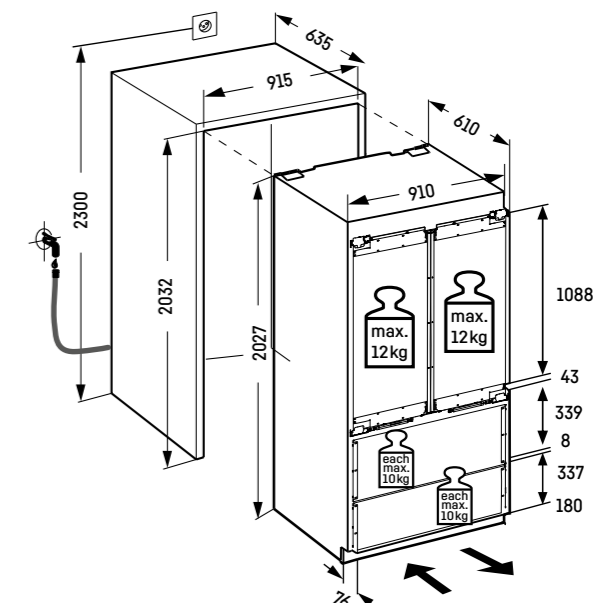
### Important:

Montage de la porte du meuble sur la porte de l'appareil (montage fixe).  
Charnières sur le meuble inutiles.



### Arrivée d'eau nécessaire pour le fonctionnement de l'IceMaker.

Flexible inox livré (longueur 1,5 mètre) - Lyre de raccordement.



<sup>1</sup> Conformément au règlement UE 2019/2016, nous indiquons le volume total sous forme de nombre entier (arrondi à l'unité inférieure) et le volume des compartiments congélation et réfrigération avec un chiffre après la décimale.



Bio Fresh

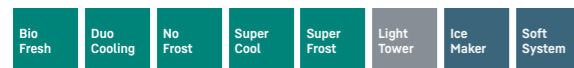
## ECBNe 8870

← 91 → 203

ECBNe 8870 : ferrage à droite  
ECBNe 8871 : ferrage à gauche

Charnières autoporteuses / Encastrable

Classe énergétique :	<b>E</b>
Consommation an / 24 h :	<b>339 / 0,928 kWh</b>
Volume total <sup>1</sup> :	<b>522 l</b>
Volume :	Réfrigérateur : <b>292,2 l</b> / BioFresh : <b>70,6 l</b> / Congélateur : <b>160 l</b>
Niveau sonore / classe sonore :	<b>39 dB(A) / C</b>
Classe climatique :	<b>SN-T (de +10 °C à +43 °C)</b>
Dimensions de niche en cm (H/L/P) :	<b>203,2-207,2 / 91,5 / min. 63,5</b>
Profondeur d'encastrement particulière, voir schéma d'encastrement	



### Commandes

- Electronique MagicEye sensitive
- Affichage digital du réfrigérateur et du congélateur
- FrostControl : enregistrement de température en cas d'alarme
- Alarme de température : visuelle et sonore
- Alarme de porte : sonore

### Congélateur \*\*\*\*

- 2 tiroirs sur rails télescopiques
- IceMaker avec branchement fixe à l'eau 3/4"
- Production de glaçons en 24 h : 1,4 kg
- Stock de glaçons : 2,7 kg
- Eclairage LED
- Autonomie : 16,9 h
- Pouvoir de congélation en 24 h : 10,1 kg

### Réfrigérateur et BioFresh

- PowerCooling
- Contreporte GlassLine Comfort avec socle en verre
- 3 clayettes verre
- Clayette modulable à empreintes bouteilles/récipients
- Double colonne LED et plafonnier LED
- Eclairage LED BioFresh
- 2 tiroirs BioFresh sur rails télescopiques, Hygrométrie réglable sur les deux
- Filtre à eau

### Finition et équipements

- Poignées de transport arrières, roulettes de transport à l'arrière
- Pieds réglables à l'avant
- Porte réversible
- Joint de porte amovible
- Paroi arrière en acier inoxydable SmartSteel

**Poids maximal par porte de meuble :**  
Compartiment réfrigérateur: 27 kg  
Compartiment congélateur: 12 kg

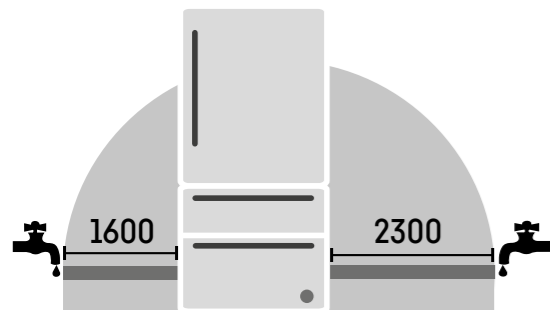
**Épaisseur des panneaux :**  
Minimum: 16 mm  
Maximum: 20 mm



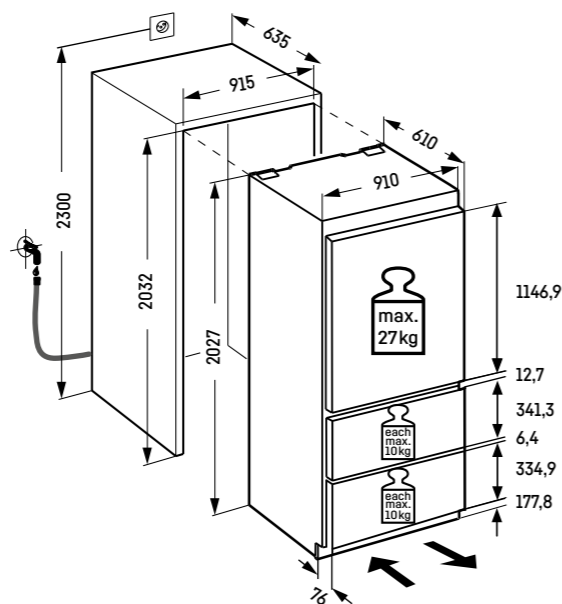
Téléchargez la notice de planification des panneaux d'habillage sur : [home.liebherr.com](http://home.liebherr.com)

### Important:

Montage de la porte du meuble sur la porte de l'appareil (montage fixe).  
Charnières sur le meuble inutiles.



**Arrivée d'eau nécessaire pour le fonctionnement de l'IceMaker.**  
Flexible inox livré (longueur 1,5 mètre) - Lyre de raccordement.



L'éventail complet des classes d'efficacité se trouve sur la page 358. Conformément à (UE) 2017 / 1369 6a.

## ECBNe 7870

← 76 → 203

ECBNe 7870 : ferrage à droite  
ECBNe 7871 : ferrage à gauche

Charnières autoporteuses / Encastrable

Classe énergétique :	<b>E</b>
Consommation an / 24 h :	<b>304 / 0,832 kWh</b>
Volume total <sup>1</sup> :	<b>402 l</b>
Volume :	Réfrigérateur : <b>215,3 l</b> / BioFresh : <b>62,1 l</b> / Congélateur : <b>125 l</b>
Niveau sonore / classe sonore :	<b>39 dB(A) / C</b>
Classe climatique :	<b>SN-T (de +10 °C à +43 °C)</b>
Dimensions de niche en cm (H/L/P) :	<b>203,2-207,2 / 76,2 / min. 63,5</b>
Profondeur d'encastrement particulière, voir schéma d'encastrement	



### Commandes

- Electronique MagicEye sensitive
- Affichage digital du réfrigérateur et du congélateur
- FrostControl : enregistrement de température en cas d'alarme
- Alarme de température : visuelle et sonore
- Alarme de porte : sonore

### Congélateur \*\*\*\*

- 2 tiroirs sur rails télescopiques
- IceMaker avec branchement fixe à l'eau 3/4"
- Production de glaçons en 24 h : 1,2 kg
- Stock de glaçons : 2,7 kg
- Eclairage LED
- Autonomie : 14,3 h
- Pouvoir de congélation en 24 h : 7,6 kg

### Réfrigérateur et BioFresh

- PowerCooling
- Contreporte GlassLine Comfort avec socle en verre
- 3 clayettes verre, dont 1 en 2 parties
- Clayette modulable à empreintes bouteilles/récipients
- Double colonne LED
- Eclairage LED BioFresh
- 2 tiroirs BioFresh sur rails télescopiques, Hygrométrie réglable sur les deux
- Filtre à eau

### Finition et équipements

- Poignées de transport arrières, roulettes de transport à l'arrière
- Pieds réglables à l'avant
- Porte réversible
- Joint de porte amovible
- Paroi arrière en acier inoxydable SmartSteel

**Poids maximal par porte de meuble :**  
Compartiment réfrigérateur: 27 kg  
Compartiment congélateur: 12 kg

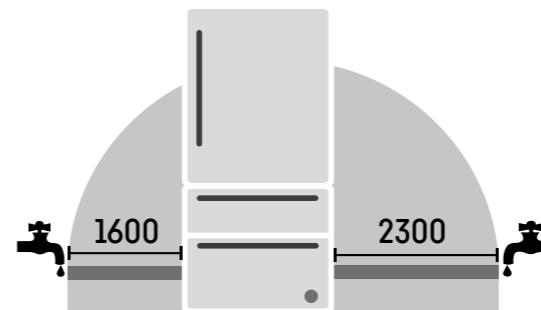
**Épaisseur des panneaux :**  
Minimum: 16 mm  
Maximum: 20 mm



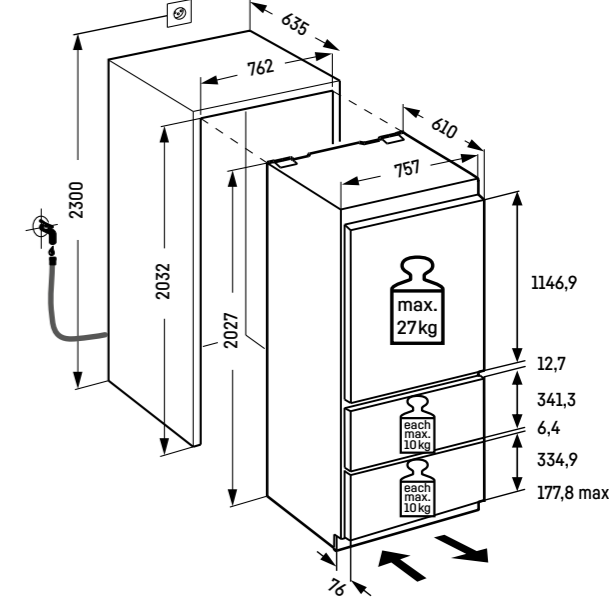
Téléchargez la notice de planification des panneaux d'habillage sur : [home.liebherr.com](http://home.liebherr.com)

### Important:

Montage de la porte du meuble sur la porte de l'appareil (montage fixe).  
Charnières sur le meuble inutiles.



**Arrivée d'eau nécessaire pour le fonctionnement de l'IceMaker.**  
Flexible inox livré (longueur 1,5 mètre) - Lyre de raccordement.



1 Conformément au règlement UE 2019/2016, nous indiquons le volume total sous forme de nombre entier (arrondi à l'unité inférieure) et le volume des compartiments congélation et réfrigération avec un chiffre après la décimale.

## Combinés réfrigérateur- congélateur encastrables



ICBNci 5183 Δ Série Peak

# Aperçu de la gamme



○ Série Pure

◇ Série Plus

◻ Série Prime

△ Série Peak

	○ Série Pure	◇ Série Plus	◻ Série Prime	△ Série Peak
<b>Technologie fraîcheur</b>	EasyFresh	EasyFresh BioFresh sur rails télescopiques	<b>EasyFresh sur rails télescopiques</b> <b>BioFresh avec SoftTelescopic</b>	EasyFresh sur rails télescopiques <b>BioFresh Professional avec SoftTelescopic</b> <b>HydroBreeze</b> <b>Compartment Fish &amp; Seafood</b>
	DuoCooling	DuoCooling	DuoCooling	DuoCooling
	Filtre FreshAir	Filtre FreshAir	Filtre FreshAir	Filtre FreshAir
	NoFrost ou SmartFrost	NoFrost ou SmartFrost	NoFrost ou SmartFrost	<b>NoFrost sur rails télescopiques</b>
<b>Confort et flexibilité</b>		<b>Clayette verre en 2 parties</b> <b>Softsystem : fermeture de porte douce et amortie</b> <b>VarioSafe</b>	Clayette verre en 2 parties Softsystem : fermeture de porte douce et amortie VarioSafe <b>VarioBox</b> <b>Beurrier</b>	Clayette verre en 2 parties Softsystem : fermeture de porte douce et amortie VarioSafe VarioBox Beurrier
	Bac à œufs	Bac à œufs <b>Range-bouteilles</b> <b>Bac à glaçons</b>	Bac à œufs Range-bouteilles <b>Bac à glaçons avec couvercle</b>	Bac à œufs Range-bouteilles Bac à glaçons avec couvercle FlexSystem
<b>Design</b>	Eclairage plafonnier du réfrigérateur	Eclairage plafonnier du réfrigérateur	<b>LightTower</b> <b>Éclairage du compartiment BioFresh</b> <b>Éclairage de la partie congélateur</b>	LightTower Éclairage du compartiment BioFresh Éclairage de la partie congélateur <b>Éclairage de l'IceMaker</b> <b>Éclairage du ventilateur</b>
	Clayette en verre transparent	Clayette en verre transparent	<b>Clayette en verre satiné</b>	Clayette en verre satiné
	Clayette en verre bordure look inox	Clayette en verre bordure look inox	<b>Clayettes en verre et bordure acier inox</b>	Clayettes en verre et bordure acier inox
	Écran tactile	Écran tactile	<b>Écran Touch &amp; Swipe</b>	Écran Touch & Swipe
<b>Connectivité (SmartDeviceBox)</b>	Disponible en accessoire	Disponible en accessoire ou <b>livrée de série</b> (modèles « i »)	<b>Livrée de série</b> (modèles « i »)	Livrée de série (modèles « i »)
<b>Eau et glace</b>		<b>IceMaker à réservoir</b>	<b>IceMaker</b>	IceMaker <b>InfinitySpring</b>

Les équipements distinctifs sont mis en évidence dans la série supérieure suivante.

## Caractéristiques principales



### BioFresh

BioFresh garantit une température parfaite pour une fraîcheur longue durée. À une température juste au-dessus de 0°C et avec une humidité idéale, les aliments frais peuvent conserver leur apparence appétissante, leurs vitamines et leurs minéraux, beaucoup plus longtemps en comparaison à un réfrigérateur standard.



### EasyFresh

Notre compartiment EasyFresh vous garantit une fraîcheur semblable à celle du marché à votre domicile. Qu'il s'agisse de fruits ou de légumes non emballés, tout y est stocké de manière optimale. Grâce à la fermeture étanche, l'humidité du compartiment est augmentée par la présence des aliments. Les aliments restent ainsi frais, longtemps.



### NoFrost

Les appareils NoFrost de Liebherr offrent un froid de qualité professionnelle. Grâce au confort NoFrost, le dégivrage du congélateur n'est plus nécessaire.



### Écran tactile

L'écran tactile vous permet de commander votre appareil Liebherr simplement et intuitivement. Toutes les fonctions sont clairement organisées sur l'écran. Une légère pression du doigt vous permet par exemple de sélectionner facilement des fonctions ou d'ajuster la température de votre réfrigérateur.



### SoftTelescopic

Vous aurez hâte d'ouvrir vos compartiments BioFresh, non seulement pour la fraîcheur des aliments, mais aussi pour la facilité et le confort lors de l'ouverture et de la fermeture du tiroir. Ceci est rendu possible grâce aux rails télescopiques sur lesquels les compartiments glissent doucement vers vous.



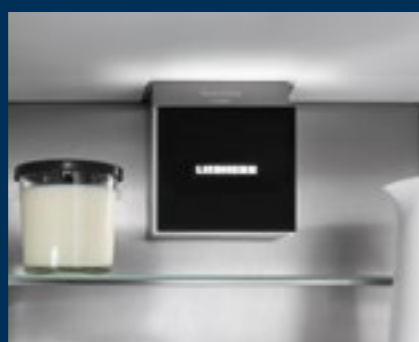
### Range-bouteilles

Vous attendez des invités et vous souhaitez rafraîchir une plus grande quantité de boissons que d'habitude ? Le range-bouteilles situé au-dessus des compartiments BioFresh est disponible à cet effet : il suffit de retirer la plaque de verre qui se trouve au-dessus du range-bouteilles et vous pouvez y stocker et refroidir en toute sécurité des bouteilles de différentes tailles.



### Intérieur BlackSteel

La paroi arrière et le panneau de contreporte font forte impression avec leur surface en acier inoxydable noir. Grâce à la finition anti-traces, ces surfaces restent toujours impeccables. Toutes les finitions sont rehaussées en BlackSteel pour un total look sombre. Les appareils Liebherr avec intérieur BlackSteel s'intègrent parfaitement dans les cuisines modernes pensées dans des tons sombres et se distinguent par leur élégance.



### PowerCooling

Une fraîcheur répartie de manière aussi uniforme que possible dans votre réfrigérateur ? Le système PowerCooling en est la garantie : le ventilateur puissant et silencieux distribue efficacement l'air froid dans l'ensemble du réfrigérateur. Le filtre à charbon actif FreshAir intégré au ventilateur purifie l'air circulant et neutralise les odeurs.



### Intérieur GlassLine

La combinaison de l'inox et du verre satiné donne à l'intérieur GlassLine toute son élégance, sa fonctionnalité et sa solidité. Les clayettes sont en verre. Sécurité soulignée de rebords inox.



### Fermeture de porte amortie SoftSystem

Le vérin SoftSystem intégré dans la porte amortit le mouvement lors de la fermeture de la porte et garantit une fermeture particulièrement douce même en cas de chargement complet de la contreporte. Dès un angle d'ouverture d'environ 30°, la porte se referme automatiquement.



### FlexSystem

Chaque aliment, petit ou grand, trouve tout naturellement sa place dans le réfrigérateur. Le FlexSystem permet un rangement clair des aliments, par fruit, légume ou en fonction de la date limite de consommation. Tous les éléments du FlexSystem sont faciles à nettoyer au lave-vaisselle.



### IceMaker

Reste-t-il des glaçons ? Avec l'IceMaker, inutile de se poser la question. Avec son raccord d'eau fixe, l'eau provient directement de votre réseau. Grâce à la fonction MaxIce, vous pouvez produire jusqu'à 1,5 kg de glaçons par jour. Le séparateur de glaçons permet d'ajuster l'espace de stockage en fonction de vos besoins : par exemple, les glaçons à gauche, l'espace pour les crèmes glacées à droite, ou l'ensemble du tiroir pour les glaçons.

## ICBNci 5663

Prime

↑  
194  
↓

Charnières autoporteuses / Encastrable

Classe énergétique :	<b>C</b> <small>A G</small>
Consommation an / 24 h :	<b>162 / 0,443 kWh</b>
Volume total <sup>1</sup> :	<b>276 l</b>
Volume :	Réfrigérateur : <b>134 l</b> / BioFresh : <b>71,2 l</b> / Congélateur : <b>71 l</b>
Niveau sonore / classe sonore :	<b>33 dB(A) / B, SuperSilent</b>
Classe climatique :	<b>SN-T (de +10 °C à +43 °C)</b>
Dimensions de niche en cm (H/L/P) :	<b>194-195 / 56-57 / min. 55</b>

Bio Fresh	Duo Cooling	No Frost	Super Cool	Super Frost	Vario Temp	Glass & Steel Interior	Light Tower	Ice Maker
Soft System	Soft-Telescopic Rails	Super Silent	Touch & Swipe Display	Vario Space	Smart Device			

### Commandes

- Ecran TFT couleur 2,4", Touch & Swipe
- Affichage digital du réfrigérateur, du BioFresh et du congélateur
- Compatible Smart Home, SmartDeviceBox incluse
- Alarme de température : visuelle et sonore
- Alarme de porte : visuelle et sonore

### Réfrigérateur et BioFresh

- PowerCooling FreshAir avec filtre à charbon
- Contreporte GlassLine Premium avec socle en verre, VarioBox extensibles, bac à oeufs variable, beurrier
- 3 clayettes verre, dont 1 en 2 parties
- VarioSafe
- Clayette modulable à empreintes bouteilles/récipients
- Colonnes latérales LED
- Eclairage LED BioFresh
- 2 tiroirs BioFresh sur rails téléscopiques, 1 tiroir pour les fruits et légumes, 1 tiroir pour les viandes, poissons et produits laitiers

### Congélateur

- 3 tiroirs, VarioSpace
- IceMaker avec branchement fixe à l'eau 3/4"
- Production de glaçons en 24 h : 1,2 kg
- Stock de glaçons : 5,0 kg
- Eclairage LED
- Autonomie : 9 h
- Pouvoir de congélation en 24 h : 6 kg
- Tablettes en verre securit

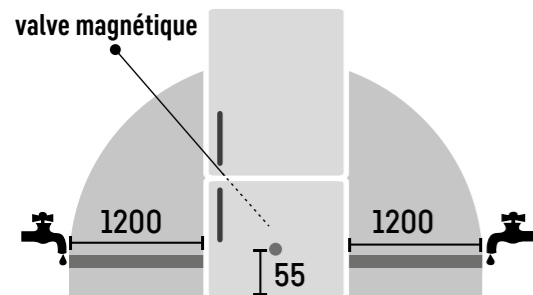
### Finition et équipements

- Pieds réglables à l'avant
- Porte réversible
- Joint de porte amovible
- Paroi arrière en acier inoxydable SmartSteel



### Important:

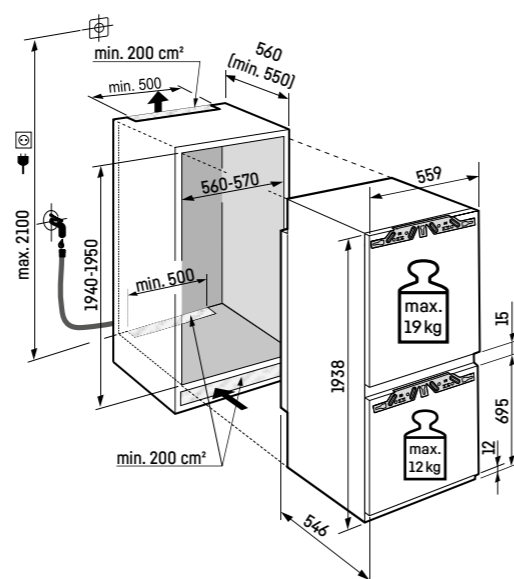
Montage de la porte du meuble sur la porte de l'appareil (montage fixe).  
Charnières sur le meuble inutiles.



Arrivée d'eau nécessaire pour le fonctionnement de l'iceMaker.

Flexible livré de série (longueur 1,5 mètre).

Lyre de raccordement inox longueur 3 mètres disponible en accessoire (N° d'article 6030 785).



## ICBNc 5623

Plus

↑  
194  
↓

Charnières autoporteuses / Encastrable

Classe énergétique :	<b>C</b> <small>A G</small>
Consommation an / 24 h :	<b>162 / 0,443 kWh</b>
Volume total <sup>1</sup> :	<b>273 l</b>
Volume :	Réfrigérateur : <b>133 l</b> / BioFresh : <b>70,9 l</b> / Congélateur : <b>70 l</b>
Niveau sonore / classe sonore :	<b>33 dB(A) / B, SuperSilent</b>
Classe climatique :	<b>SN-T (de +10 °C à +43 °C)</b>
Dimensions de niche en cm (H/L/P) :	<b>194-195 / 56-57 / min. 55</b>

Bio Fresh	Duo Cooling	No Frost	Super Cool	Super Frost	Soft System	Super Silent	Touch Display	Vario Space
Smart Device Ready								

### Commandes

- Ecran tactile digital monochrome 2,4"
- Affichage digital du réfrigérateur et du congélateur
- Compatible Smart Home, SmartDeviceBox en accessoire
- Alarme de température : visuelle et sonore
- Alarme de porte : visuelle et sonore

### Réfrigérateur et BioFresh

- PowerCooling FreshAir avec filtre à charbon
- Balconnets de contreporte en ABS, bac à œufs, FlexCube
- 4 clayettes verre, dont 1 en 2 parties
- Clayette modulable à empreintes bouteilles/récipients
- Eclairage plafonnier LED
- 2 tiroirs BioFresh sur rails téléscopiques, 1 tiroir pour les fruits et légumes, 1 tiroir pour les viandes, poissons et produits laitiers

### Congélateur

- 3 tiroirs, VarioSpace
- Bac à glaçons
- Autonomie : 9 h
- Pouvoir de congélation en 24 h : 6 kg
- Tablettes en verre securit

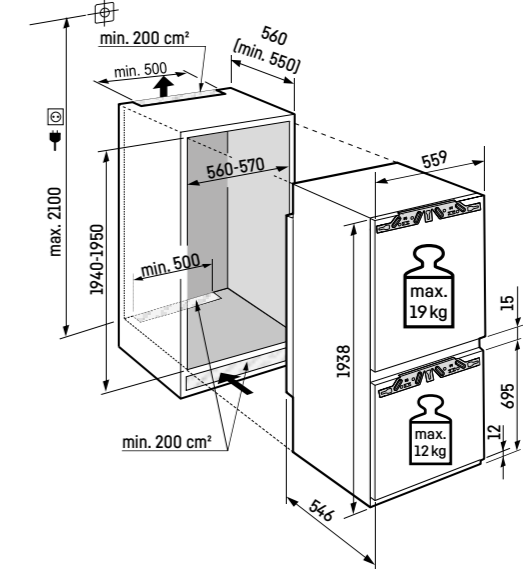
### Finition et équipements

- Pieds réglables à l'avant
- Porte réversible
- Joint de porte amovible
- Paroi arrière en acier inoxydable SmartSteel



### Important:

Montage de la porte du meuble sur la porte de l'appareil (montage fixe).  
Charnières sur le meuble inutiles.

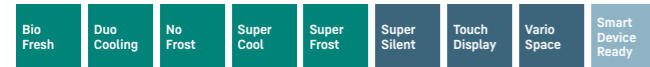


## ICBNSd 5623

Plus

Glissières / Encastrable

Classe énergétique :	<b>D</b> <small>A G</small>
Consommation an / 24 h :	<b>203 / 0,556 kWh</b>
Volume total <sup>1</sup> :	<b>273 l</b>
Volume :	Réfrigérateur : <b>133 l</b> / BioFresh : <b>70,9 l</b> / Congélateur : <b>70 l</b>
Niveau sonore / classe sonore :	<b>33 dB(A) / B, SuperSilent</b>
Classe climatique :	<b>SN-T (de +10 °C à +43 °C)</b>
Dimensions de niche en cm (H/L/P) :	<b>194-195 / 56-57 / min. 55</b>



### Commandes

- Ecran tactile digital monochrome 2,4"
- Affichage digital du réfrigérateur et du congélateur
- Compatible Smart Home, SmartDeviceBox en accessoire
- Alarme de température : visuelle et sonore
- Alarme de porte : visuelle et sonore

### Réfrigérateur et BioFresh

- PowerCooling FreshAir avec filtre à charbon
- Balconnets de contreporte en ABS, bac à œufs, FlexCube
- 4 clayettes verre, dont 1 en 2 parties
- Clayette modulable à empreintes bouteilles/récipients
- Eclairage plafonnier LED
- 2 tiroirs BioFresh sur rails télescopiques, 1 tiroir pour les fruits et légumes, 1 tiroir pour les viandes, poissons et produits laitiers

### Congélateur **\*\*\*\***

- 3 tiroirs, VarioSpace
- Bac à glaçons
- Autonomie : 9 h
- Pouvoir de congélation en 24 h : 6 kg
- Tablettes en verre securit

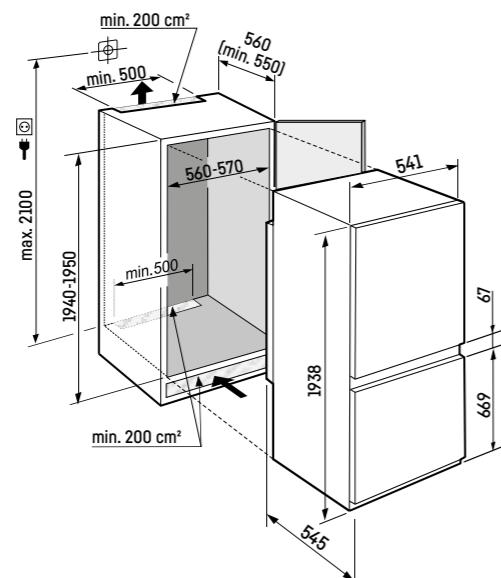
### Finition et équipements

- Pieds réglables à l'avant
- Porte réversible
- Joint de porte amovible
- Paroi arrière en acier inoxydable SmartSteel

↑  
**194**  
↓



### Système à glissières



## ICNd 5603

Pure

Charnières autoporteuses / Encastrable

Classe énergétique :	<b>D</b> <small>A G</small>
Consommation an / 24 h :	<b>180 / 0,493 kWh</b>
Volume total <sup>1</sup> :	<b>284 l</b>
Volume :	Réfrigérateur : <b>214,9 l</b> / Congélateur : <b>70 l</b>
Niveau sonore / classe sonore :	<b>33 dB(A) / B, SuperSilent</b>
Classe climatique :	<b>SN-T (de +10 °C à +43 °C)</b>
Dimensions de niche en cm (H/L/P) :	<b>194-195 / 56-57 / min. 55</b>



### Commandes

- Ecran tactile digital monochrome 2,4"
- Affichage digital du réfrigérateur et du congélateur
- Compatible Smart Home, SmartDeviceBox en accessoire
- Alarme de température : visuelle et sonore
- Alarme de porte : visuelle et sonore

### Réfrigérateur

- PowerCooling FreshAir avec filtre à charbon
- Balconnets de contreporte en ABS, bac à œufs
- 5 clayettes verre
- Eclairage plafonnier LED
- 1 tiroir EasyFresh sur guides

### Congélateur **\*\*\*\***

- 3 tiroirs, VarioSpace
- Autonomie : 9 h
- Pouvoir de congélation en 24 h : 6 kg
- Tablettes en verre securit

### Finition et équipements

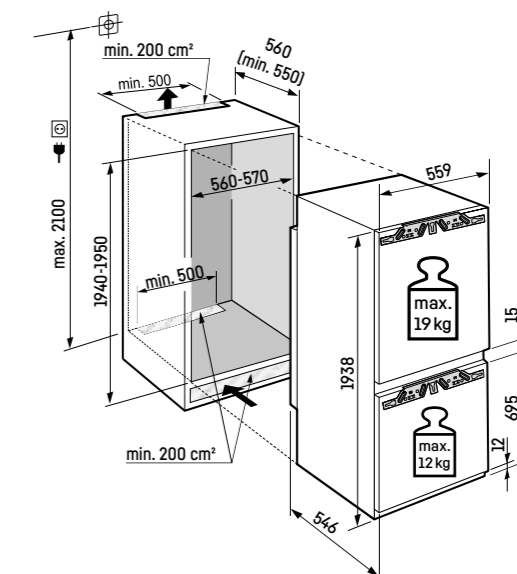
- Pieds réglables à l'avant
- Porte réversible
- Joint de porte amovible

↑  
**194**  
↓



### Important:

Montage de la porte du meuble sur la porte de l'appareil (montage fixe).  
Charnières sur le meuble inutiles.



## ICNSd 5603

Pure

Glissières / Encastrable

Classe énergétique :	<b>D</b> <small>A G</small>
Consommation an / 24 h :	<b>180 / 0,493 kWh</b>
Volume total <sup>1</sup> :	<b>284 l</b>
Volume :	Réfrigérateur : <b>214,9 l</b> / Congélateur : <b>70 l</b>
Niveau sonore / classe sonore :	<b>33 dB(A) / B, SuperSilent</b>
Classe climatique :	<b>SN-T (de +10 °C à +43 °C)</b>
Dimensions de niche en cm (H/L/P) :	<b>194-195 / 56-57 / min. 55</b>

Easy Fresh	Duo Cooling	No Frost	Super Cool	Super Frost	Super Silent	Touch Display	Vario Space	Smart Device Ready
------------	-------------	----------	------------	-------------	--------------	---------------	-------------	--------------------

### Commandes

- Ecran tactile digital monochrome 2,4"
- Affichage digital du réfrigérateur et du congélateur
- Compatible Smart Home, SmartDeviceBox en accessoire
- Alarme de température : visuelle et sonore
- Alarme de porte : visuelle et sonore

### Réfrigérateur

- PowerCooling FreshAir avec filtre à charbon
- Balconnets de contreporte en ABS, bac à œufs
- 5 clayettes verre
- Eclairage plafonnier LED
- 1 tiroir EasyFresh sur guides

### Congélateur **\*\*\*\***

- 3 tiroirs, VarioSpace
- Autonomie : 9 h
- Pouvoir de congélation en 24 h : 6 kg
- Tablettes en verre securit

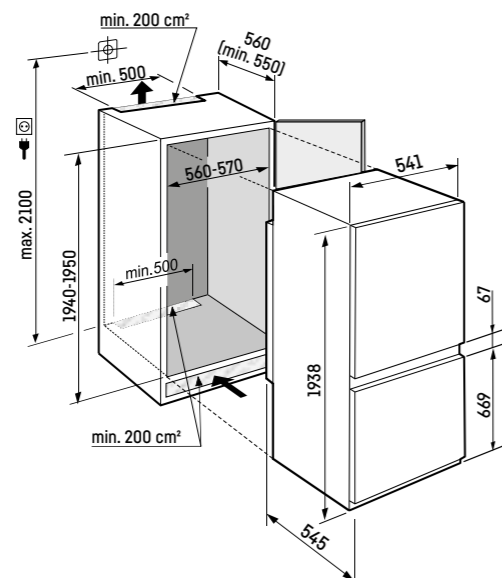
### Finition et équipements

- Pieds réglables à l'avant
- Porte réversible
- Joint de porte amovible

↑  
**194**  
↓



### Système à glissières



## ICBNci 5183

Peak

Charnières autoporteuses / Encastrable

Classe énergétique :	<b>C</b> <small>A G</small>
Consommation an / 24 h :	<b>166 / 0,454 kWh</b>
Volume total <sup>1</sup> :	<b>246 l</b>
Volume :	Réfrigérateur : <b>104,5 l</b> / BioFresh : <b>70,7 l</b> / Congélateur : <b>71 l</b>
Niveau sonore / classe sonore :	<b>33 dB(A) / B, SuperSilent</b>
Classe climatique :	<b>SN-ST (de +10 °C à +38 °C)</b>
Dimensions de niche en cm (H/L/P) :	<b>177,2-178,8 / 56-57 / min. 55</b>

Bio Fresh Professional	Hydro Breeze	Duo Cooling	No Frost	Super Cool	Super Frost	Vario Temp	Glass & Steel Interior	Light Tower
Infinity Spring	Ice Maker	Soft System	Soft-Telescopic Rails	Super Silent	Touch & Swipe Display	Vario Space	Smart Device	

### Commandes

- Ecran TFT couleur 2,4", Touch & Swipe
- Affichage digital du réfrigérateur, du BioFresh et du congélateur
- Compatible Smart Home, SmartDeviceBox incluse
- Alarme de température : visuelle et sonore
- Alarme de porte : visuelle et sonore

### Réfrigérateur et BioFresh

- PowerCooling FreshAir avec filtre à charbon et Ambilight
- Contreporte GlassLine Premium avec socle en verre, VarioBox extensibles, bac à œufs variable, beurrier
- 3 clayettes verre, dont 1 en 2 parties
- Clayette modulable à empreintes bouteilles/récipients
- Colonnes latérales LED
- Eclairage LED BioFresh
- 2 tiroirs BioFresh avec SoftTelescopic, 1 tiroir pour les fruits et légumes avec HydroBreeze, 1 tiroir pour les viandes, poissons et produits laitiers, 1 FlexSystem
- InfinitySpring avec branchement fixe à l'eau 3/4"

### Congélateur **\*\*\*\***

- 3 tiroirs, dont 2 sur rails télescopiques, VarioSpace
- IceMaker avec branchement fixe à l'eau 3/4", Eclairage LED
- Production de glaçons en 24 h : 1,2 kg
- Stock de glaçons : 5,0 kg
- Eclairage LED
- Autonomie : 9 h
- Pouvoir de congélation en 24 h : 6 kg
- Tablettes en verre securit

### Finition et équipements

- Pieds réglables à l'avant
- Porte réversible
- Joint de porte amovible
- Paroi arrière et panneau de contreporte du réfrigérateur en acier inoxydable SmartSteel

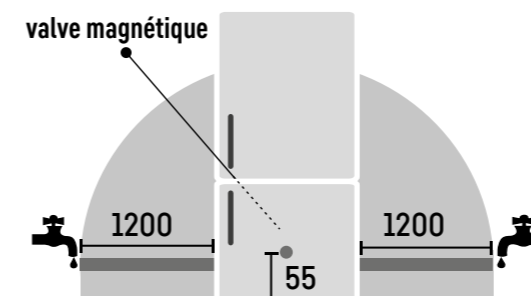
↑  
**178**  
↓



### Important :

Montage de la porte du meuble sur la porte de l'appareil (montage fixe). Charnières sur le meuble inutiles.

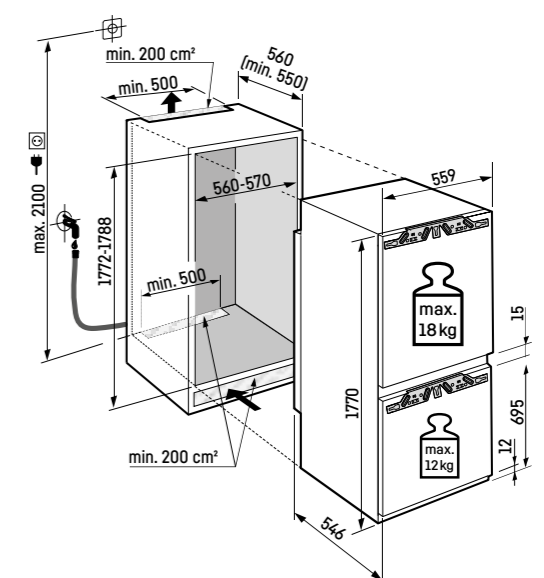
### valve magnétique



### Arrivée d'eau nécessaire pour le fonctionnement de l'IceMaker.

Flexible livré de série (longueur 1,5 mètre). Lyre de raccordement inox longueur 3 mètres disponible en accessoire (N° d'article 6030 785).

<sup>1</sup> Conformément au règlement UE 2019/2016, nous indiquons le volume total sous forme de nombre entier (arrondi à l'unité inférieure) et le volume des compartiments congélation et réfrigération avec un chiffre après la décimale.



## ICBNbsci 5173

Peak

178

Charnières autoporteuses / Encastrable

Classe énergétique :	<b>C</b>
Consommation an / 24 h :	<b>166 / 0,454 kWh</b>
Volume total <sup>1</sup> :	<b>246 l</b>
Volume :	Réfrigérateur : <b>104,5 l</b> / BioFresh : <b>70,7 l</b> / Congélateur : <b>71 l</b>
Niveau sonore / classe sonore :	<b>33 dB(A) / B, SuperSilent</b>
Classe climatique :	<b>SN-ST (de +10 °C à +38 °C)</b>
Dimensions de niche en cm (H/L/P) :	<b>177,2-178,8 / 56-57 / min. 55</b>

Bio Fresh Professional	Hydro Breeze	Duo Cooling	No Frost	Super Cool	Super Frost	Vario Temp	Glass & Steel Interior	Light Tower
Ice Maker	Soft System	Soft-Telescopic Rails	Super Silent	Touch & Swipe Display	Vario Space	Smart Device		

### Commandes

- Ecran TFT couleur 2,4", Touch & Swipe
- Affichage digital du réfrigérateur, du BioFresh et du congélateur
- Compatible Smart Home, SmartDeviceBox incluse
- Alarme de température : visuelle et sonore
- Alarme de porte : visuelle et sonore

### Congélateur \*\*\*\*

- 3 tiroirs, dont 2 sur rails télescopiques, VarioSpace
- IceMaker avec branchement fixe à l'eau 3/4", Eclairage LED
- Production de glaçons en 24 h : 1,2 kg
- Stock de glaçons : 5,0 kg
- Eclairage LED
- Autonomie : 9 h
- Pouvoir de congélation en 24 h : 6 kg
- Tablettes en verre securit

### Réfrigérateur et BioFresh

- PowerCooling FreshAir avec filtre à charbon et Ambilight
- Contreporte GlassLine Premium avec socle en verre, VarioBox extensibles, bac à oeufs variable, beurrier
- 3 clayettes verre, dont 1 en 2 parties
- Clayette modulable à empreintes bouteilles/récipients
- Colonnes latérales LED
- Eclairage LED BioFresh
- 2 tiroirs BioFresh avec SoftTelescopic, 1 tiroir pour les fruits et légumes avec HydroBreeze, 1 tiroir pour les viandes, poissons et produits laitiers, 1 FlexSystem

### Finition et équipements

- Pieds réglables à l'avant
- Porte réversible
- Joint de porte amovible
- Paroi arrière et panneau de contreporte du réfrigérateur en BlackSteel



Black Steel Interior



## ICBNdi 5163

Prime

178

Charnières autoporteuses / Encastrable

Classe énergétique :	<b>D</b>
Consommation an / 24 h :	<b>208 / 0,569 kWh</b>
Volume total <sup>1</sup> :	<b>246 l</b>
Volume :	Réfrigérateur : <b>104,1 l</b> / BioFresh : <b>71,2 l</b> / Congélateur : <b>71 l</b>
Niveau sonore / classe sonore :	<b>34 dB(A) / B, SuperSilent</b>
Classe climatique :	<b>SN-ST (de +10 °C à +38 °C)</b>
Dimensions de niche en cm (H/L/P) :	<b>177,2-178,8 / 56-57 / min. 55</b>

Bio Fresh	Duo Cooling	No Frost	Super Cool	Super Frost	Vario Temp	Glass & Steel Interior	Light Tower	Ice Maker
Soft System	Soft-Telescopic Rails	Super Silent	Touch & Swipe Display	Vario Space	Smart Device			

### Commandes

- Ecran TFT couleur 2,4", Touch & Swipe
- Affichage digital du réfrigérateur, du BioFresh et du congélateur
- Compatible Smart Home, SmartDeviceBox incluse
- Alarme de température : visuelle et sonore
- Alarme de porte : visuelle et sonore

### Congélateur \*\*\*\*

- 3 tiroirs, VarioSpace
- IceMaker avec branchement fixe à l'eau 3/4"
- Production de glaçons en 24 h : 1,2 kg
- Stock de glaçons : 5,0 kg
- Eclairage LED
- Autonomie : 9 h
- Pouvoir de congélation en 24 h : 6 kg
- Tablettes en verre securit

### Réfrigérateur et BioFresh

- PowerCooling FreshAir avec filtre à charbon
- Contreporte GlassLine Premium avec socle en verre, VarioBox extensibles, bac à oeufs variable, beurrier
- 3 clayettes verre, dont 1 en 2 parties
- Clayette modulable à empreintes bouteilles/récipients
- Colonnes latérales LED
- Eclairage LED BioFresh
- 2 tiroirs BioFresh avec SoftTelescopic, 1 tiroir pour les fruits et légumes, 1 tiroir pour les viandes, poissons et produits laitiers

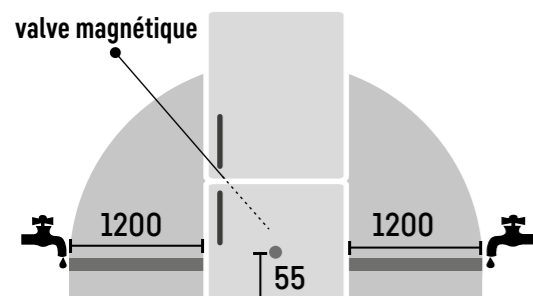
### Finition et équipements

- Pieds réglables à l'avant
- Porte réversible
- Joint de porte amovible
- Paroi arrière en acier inoxydable SmartSteel



### Important :

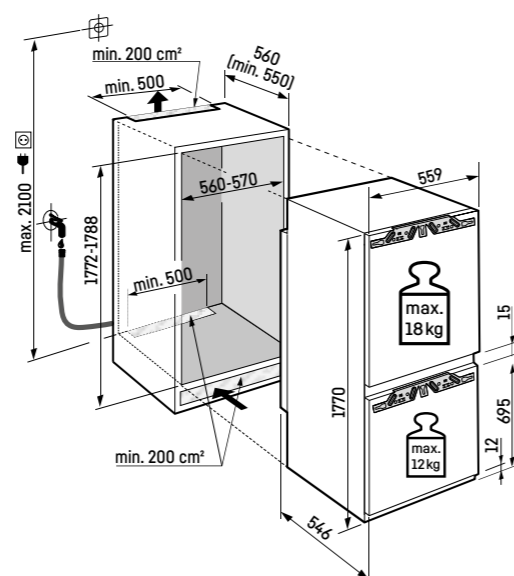
Montage de la porte du meuble sur la porte de l'appareil (montage fixe). Charnières sur le meuble inutiles.



Arrivée d'eau nécessaire pour le fonctionnement de l'IceMaker.

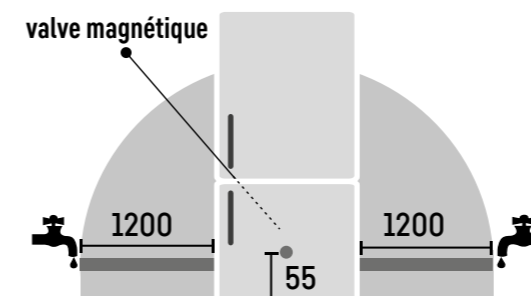
Flexible livré de série (longueur 1,5 mètre).

Lyre de raccordement inox longueur 3 mètres disponible en accessoire (N° d'article 6030 785).



### Important :

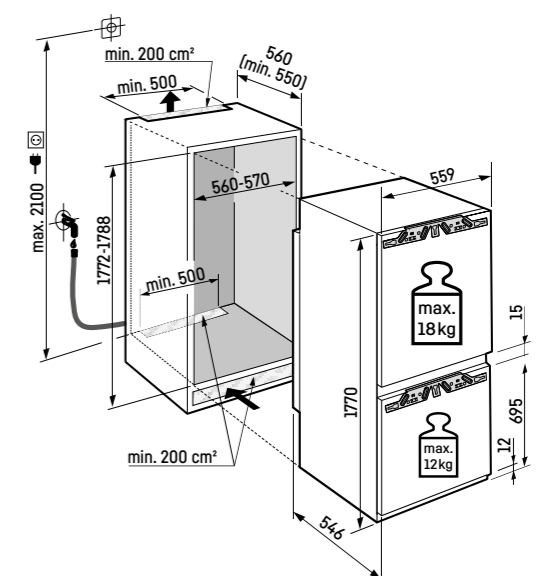
Montage de la porte du meuble sur la porte de l'appareil (montage fixe). Charnières sur le meuble inutiles.



Arrivée d'eau nécessaire pour le fonctionnement de l'IceMaker.

Flexible livré de série (longueur 1,5 mètre).

Lyre de raccordement inox longueur 3 mètres disponible en accessoire (N° d'article 6030 785).



## ICBNbi 5153

Prime

178

Charnières autoporteuses / Encastrable

Classe énergétique :	<b>B</b>
Consommation an / 24 h :	<b>132 / 0,361 kWh</b>
Volume total <sup>1</sup> :	<b>245 l</b>
Volume :	Réfrigérateur : <b>104,1 l</b> / BioFresh : <b>71,2 l</b> / Congélateur : <b>70 l</b>
Niveau sonore / classe sonore :	<b>29 dB(A) / A, UltraSilent</b>
Classe climatique :	<b>SN-T (de +10 °C à +43 °C)</b>
Dimensions de niche en cm (H/L/P) :	<b>177,2-178,8 / 56-57 / min. 55</b>

Bio Fresh	Duo Cooling	No Frost	Super Cool	Super Frost	Vario Temp	Glass & Steel Interior	Light Tower	Soft System
Soft-Telescopic Rails	Ultra Silent	Touch & Swipe Display	Vario Space	Smart Device				

### Commandes

- Ecran TFT couleur 2,4", Touch & Swipe
- Affichage digital du réfrigérateur, du BioFresh et du congélateur
- Compatible Smart Home, SmartDeviceBox incluse
- Alarme de température : visuelle et sonore
- Alarme de porte : visuelle et sonore

### Congélateur \*\*\*\*

- 3 tiroirs, VarioSpace
- Bac à glaçons avec couvercle
- Eclairage LED
- Autonomie : 9 h
- Pouvoir de congélation en 24 h : 6 kg
- Tablettes en verre securit

### Finition et équipements

- Pieds réglables à l'avant
- Porte réversible
- Joint de porte amovible
- Paroi arrière en acier inoxydable SmartSteel

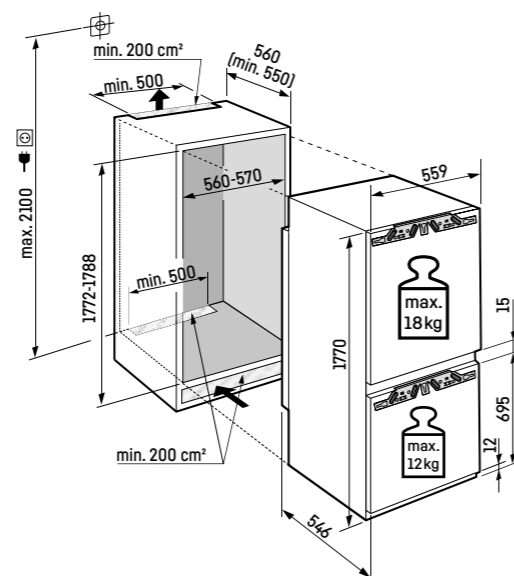
### Réfrigérateur et BioFresh

- PowerCooling FreshAir avec filtre à charbon
- Contreporte GlassLine Premium avec socle en verre, VarioBox extensibles, bac à oeufs variable, beurrier
- 3 clayettes verre, dont 1 en 2 parties
- Clayette modulable à empreintes bouteilles/récipients
- Colonnes latérales LED
- Eclairage LED BioFresh
- 2 tiroirs BioFresh avec SoftTelescopic, 1 tiroir pour les fruits et légumes, 1 tiroir pour les viandes, poissons et produits laitiers



### Important :

Montage de la porte du meuble sur la porte de l'appareil (montage fixe). Charnières sur le meuble inutiles.



## SICNdi 5153

Prime

178

Side by Side

Charnières autoporteuses / Encastrable

Classe énergétique :	<b>D</b>
Consommation an / 24 h :	<b>181 / 0,495 kWh</b>
Volume total <sup>1</sup> :	<b>254 l</b>
Volume :	Réfrigérateur : <b>184,4 l</b> / Congélateur : <b>70 l</b>
Niveau sonore / classe sonore :	<b>34 dB(A) / B, SuperSilent</b>
Classe climatique :	<b>SN-T (de +10 °C à +43 °C)</b>
Dimensions de niche en cm (H/L/P) :	<b>177,2-178,8 / 56-57 / min. 55</b>

Easy Fresh	Duo Cooling	No Frost	Super Cool	Super Frost	Vario Temp	Glass & Steel Interior	Light Tower	Soft System
Super Silent	Touch & Swipe Display	Vario Space	Smart Device					

### Commandes

- Ecran TFT couleur 2,4", Touch & Swipe
- Affichage digital du réfrigérateur et du congélateur
- Compatible Smart Home, SmartDeviceBox incluse
- Alarme de température : visuelle et sonore
- Alarme de porte : visuelle et sonore

### Congélateur \*\*\*\*

- 3 tiroirs, VarioSpace
- Bac à glaçons avec couvercle
- Eclairage LED
- Autonomie : 9 h
- Pouvoir de congélation en 24 h : 6 kg
- Tablettes en verre securit

### Finition et équipements

- Résistances latérales pour concept Side-by-Side
- Pieds réglables à l'avant
- Charnière à gauche, réversible
- Joint de porte amovible
- Paroi arrière en acier inoxydable SmartSteel

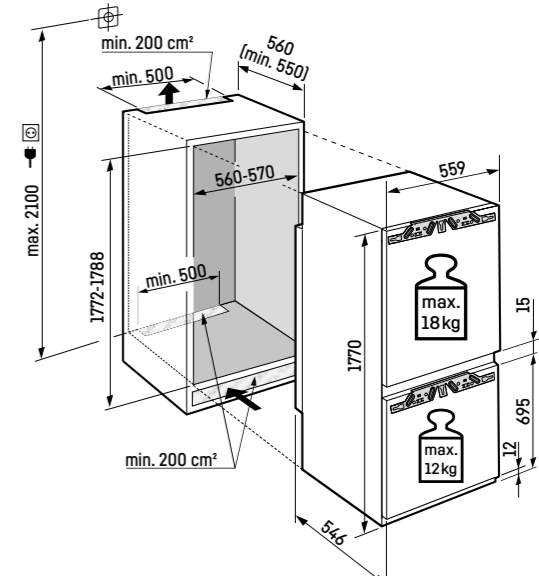
### Réfrigérateur

- PowerCooling FreshAir avec filtre à charbon
- Contreporte GlassLine Premium avec socle en verre, VarioBox extensibles, bac à oeufs variable, beurrier
- 5 clayettes verre, dont 1 en 2 parties
- VarioSafe
- Support 3 bouteilles
- Colonnes latérales LED
- 1 tiroir EasyFresh sur rails télescopiques



### Important :

Montage de la porte du meuble sur la porte de l'appareil (montage fixe). Charnières sur le meuble inutiles.



## ICBbi 5152

Prime

178

Charnières autoporteuses / Encastrable

Classe énergétique :	<b>B</b>
Consommation an / 24 h :	<b>116 / 0,317 kWh</b>
Volume total <sup>1</sup> :	<b>256 l</b>
Volume :	Réfrigérateur : <b>131 l</b> / BioFresh : <b>71,2 l</b> / Congélateur : <b>54 l</b>
Niveau sonore / classe sonore :	<b>29 dB(A) / A, UltraSilent</b>
Classe climatique :	<b>SN-T (de +10 °C à +43 °C)</b>
Dimensions de niche en cm (H/L/P) :	<b>177,2-178,8 / 56-57 / min. 55</b>

Bio Fresh	Duo Cooling	Smart Frost	Super Cool	Super Frost	Glass & Steel Interior	Light Tower	Soft System	Soft-Telescopic Rails
Ultra Silent	Touch & Swipe Display	Vario Space	Smart Device					

### Commandes

- Ecran TFT couleur 2,4", Touch & Swipe
- Affichage digital du réfrigérateur, du BioFresh et du congélateur
- Compatible Smart Home, SmartDeviceBox incluse
- Alarme de température : visuelle et sonore
- Alarme de porte : visuelle et sonore

### Congélateur

- 2 tiroirs, VarioSpace
- Bac à glaçons avec couvercle
- Eclairage LED
- Autonomie : 9 h
- Pouvoir de congélation en 24 h : 4 kg
- Tablette en verre securit

### Finition et équipements

- Pieds réglables à l'avant
- Porte réversible
- Joint de porte amovible
- Paroi arrière en acier inoxydable SmartSteel

### Réfrigérateur et BioFresh

- PowerCooling FreshAir avec filtre à charbon
- Contreporte GlassLine Premium avec socle en verre, VarioBox extensibles, bac à oeufs variable, beurrier
- 4 clayettes verre, dont 1 en 2 parties
- VarioSafe
- Clayette modulable à empreintes bouteilles/récipients
- Colonnes latérales LED
- Eclairage LED BioFresh
- 2 tiroirs BioFresh avec SoftTelescopic, 1 tiroir pour les fruits et légumes, 1 tiroir pour les viandes, poissons et produits laitiers



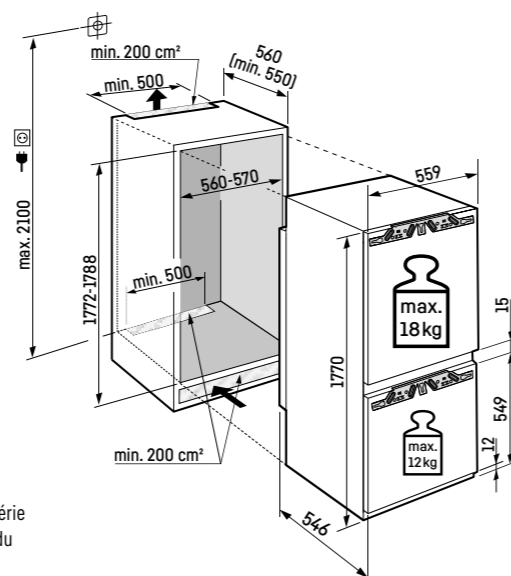
### Important :

Montage de la porte du meuble sur la porte de l'appareil (montage fixe).  
Charnières sur le meuble inutiles.



### Accumulateurs de froid

Dans les modèles SmartFrost de la série Prime, ils sont stockés dans le haut du compartiment de congélation, ce qui permet de gagner de la place.



## ICBNdi 5123

Plus

178

Charnières autoporteuses / Encastrable

Classe énergétique :	<b>D</b>
Consommation an / 24 h :	<b>207 / 0,567 kWh</b>
Volume total <sup>1</sup> :	<b>244 l</b>
Volume :	Réfrigérateur : <b>103,3 l</b> / BioFresh : <b>70,9 l</b> / Congélateur : <b>70 l</b>
Niveau sonore / classe sonore :	<b>34 dB(A) / B, SuperSilent</b>
Classe climatique :	<b>SN-ST (de +10 °C à +38 °C)</b>
Dimensions de niche en cm (H/L/P) :	<b>177,2-178,8 / 56-57 / min. 55</b>

Bio Fresh	Duo Cooling	No Frost	Super Cool	Super Frost	Soft System	Super Silent	Touch Display	Vario Space
Smart Device								

### Commandes

- Ecran tactile digital monochrome 2,4"
- Affichage digital du réfrigérateur et du congélateur
- Compatible Smart Home, SmartDeviceBox incluse
- Alarme de température : visuelle et sonore
- Alarme de porte : visuelle et sonore

### Congélateur

- 3 tiroirs, VarioSpace
- Bac à glaçons
- Autonomie : 9 h
- Pouvoir de congélation en 24 h : 6 kg
- Tablettes en verre securit

### Finition et équipements

- Pieds réglables à l'avant
- Porte réversible
- Joint de porte amovible

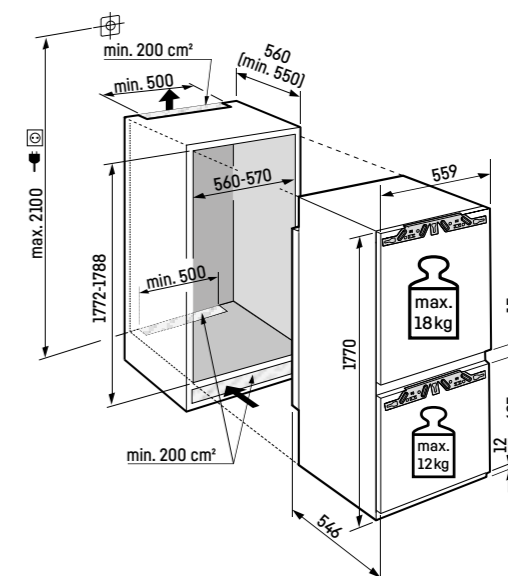
### Réfrigérateur et BioFresh

- PowerCooling FreshAir avec filtre à charbon
- Balconnets de contreporte en ABS, bac à oeufs, FlexCube
- 3 clayettes verre, dont 1 en 2 parties
- Clayette modulable à empreintes bouteilles/récipients
- Eclairage plafonnier LED
- 2 tiroirs BioFresh sur rails téléscopiques, 1 tiroir pour les fruits et légumes, 1 tiroir pour les viandes, poissons et produits laitiers



### Important :

Montage de la porte du meuble sur la porte de l'appareil (montage fixe).  
Charnières sur le meuble inutiles.

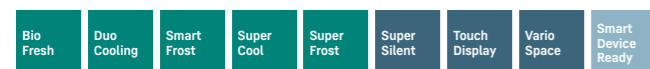


## ICBSd 5122

Plus

↑  
178  
↓

Glissières / Encastrable	
Classe énergétique :	<b>D</b> <small>A G</small>
Consommation an / 24 h :	<b>182 / 0,498 kWh</b>
Volume total <sup>1</sup> :	<b>255 l</b>
Volume :	Réfrigérateur : <b>130 l</b> / BioFresh : <b>70,9 l</b> / Congélateur : <b>54 l</b>
Niveau sonore / classe sonore :	<b>32 dB(A) / B, SuperSilent</b>
Classe climatique :	<b>SN-T (de +10 °C à +43 °C)</b>
Dimensions de niche en cm (H/L/P) :	<b>177,2-178,8 / 56-57 / min. 55</b>



### Commandes

- Ecran tactile digital monochrome 2,4"
- Affichage digital du réfrigérateur et du congélateur
- Compatible Smart Home, SmartDeviceBox en accessoire
- Alarme de température : visuelle et sonore
- Alarme de porte : visuelle et sonore

### Réfrigérateur et BioFresh

- PowerCooling FreshAir avec filtre à charbon
- Balconnets de contreporte en ABS, bac à œufs, beurrier, FlexCube
- 4 clayettes verre, dont 1 en 2 parties
- Clayette modulable à empreintes bouteilles/récipients
- Eclairage plafonnier LED
- 2 tiroirs BioFresh sur rails télescopiques, 1 tiroir pour les fruits et légumes, 1 tiroir pour les viandes, poissons et produits laitiers

### Congélateur

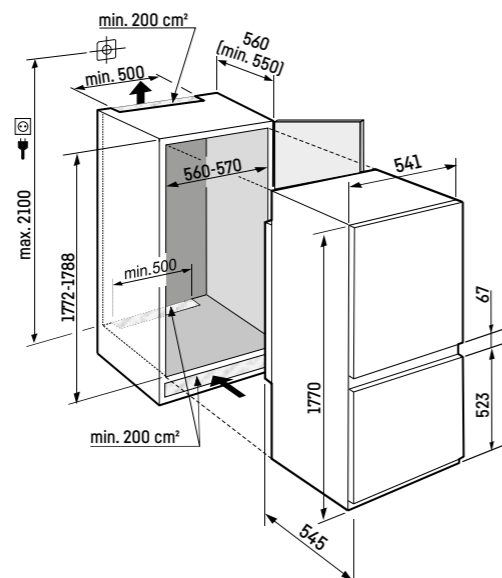
- 2 tiroirs, VarioSpace
- Bac à glaçons
- Autonomie : 9 h
- Pouvoir de congélation en 24 h : 4 kg
- Tablette en verre securit

### Finition et équipements

- Pieds réglables à l'avant
- Porte réversible
- Joint de porte amovible



### Système à glissières



## ICNd 5133

Plus

↑  
178  
↓

Charnières autoporteuses / Encastrable	
Classe énergétique :	<b>D</b> <small>A G</small>
Consommation an / 24 h :	<b>183 / 0,501 kWh</b>
Volume total <sup>1</sup> :	<b>254 l</b>
Volume :	Réfrigérateur : <b>183,3 l</b> / Congélateur : <b>71 l</b>
Niveau sonore / classe sonore :	<b>34 dB(A) / B, SuperSilent</b>
Classe climatique :	<b>SN-T (de +10 °C à +43 °C)</b>
Dimensions de niche en cm (H/L/P) :	<b>177,2-178,8 / 56-57 / min. 55</b>



### Commandes

- Ecran tactile digital monochrome 2,4"
- Affichage digital du réfrigérateur et du congélateur
- Compatible Smart Home, SmartDeviceBox en accessoire
- Alarme de température : visuelle et sonore
- Alarme de porte : visuelle et sonore

### Réfrigérateur

- PowerCooling FreshAir avec filtre à charbon
- Balconnets de contreporte en ABS, bac à œufs, FlexCube
- 4 clayettes verre, dont 1 en 2 parties
- VarioSafe
- Support 3 bouteilles
- Eclairage plafonnier LED
- 1 tiroir EasyFresh sur guides

### Congélateur

- 3 tiroirs, VarioSpace
- IceMaker avec réservoir d'eau
- Production de glaçons en 24 h : 1,2 kg
- Stock de glaçons : 5,0 kg
- Autonomie : 9 h
- Pouvoir de congélation en 24 h : 6 kg
- Tablettes en verre securit

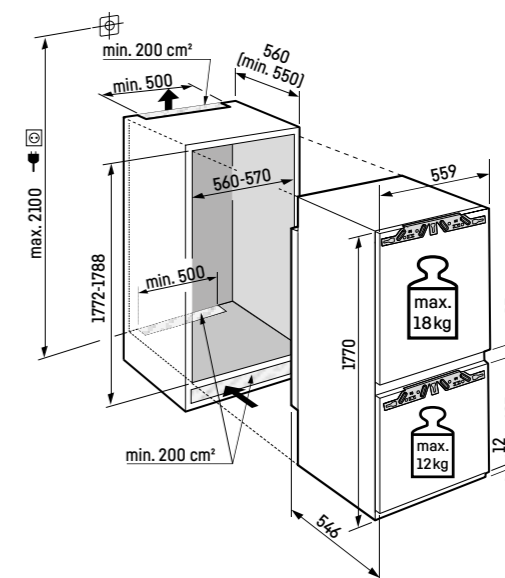
### Finition et équipements

- Pieds réglables à l'avant
- Porte réversible
- Joint de porte amovible



### Important :

Montage de la porte du meuble sur la porte de l'appareil (montage fixe).  
Charnières sur le meuble inutiles.



## Combinés réfrigérateur-congélateur encastrables

**ICBNSd 5123**  
Plus

New

178

Glissières/Encastrable

Classe énergétique :	<b>D</b>
Consommation an / 24 h :	<b>207 / 0,567 kWh</b>
Volume total <sup>1</sup> :	<b>244 l</b>
Volume :	Réfrigérateur : <b>103,3 l</b> / BioFresh : <b>70,9 l</b> / Congélateur : <b>70 l</b>
Niveau sonore / classe sonore :	<b>34 dB(A) / B, SuperSilent</b>
Classe climatique :	<b>SN-T (de +10 °C à +43 °C)</b>
Dimensions de niche en cm (H/L/P) :	<b>177,2-178,8 / 56-57 / min. 55</b>

Bio Fresh	Duo Cooling	No Frost	Super Cool	Super Frost	Soft System	Super Silent	Touch Display	Vario Space
-----------	-------------	----------	------------	-------------	-------------	--------------	---------------	-------------

Smart Device Ready

### Commandes

- Ecran tactile digital monochrome 2,4"
- Affichage digital du réfrigérateur et du congélateur
- Compatible Smart Home, SmartDeviceBox en accessoire
- Alarme de température : visuelle et sonore
- Alarme de porte : visuelle et sonore

### Réfrigérateur et BioFresh

- PowerCooling FreshAir avec filtre à charbon
- Balconnets de contreporte en ABS, bac à œufs, beurrier, FlexCube
- 3 clayettes verre, dont 1 en 2 parties
- Clayette modulable à empreintes bouteilles/récipients
- Eclairage plafonnier LED
- 2 tiroirs BioFresh sur rails télescopiques, 1 tiroir pour les fruits et légumes, 1 tiroir pour les viandes, poissons et produits laitiers

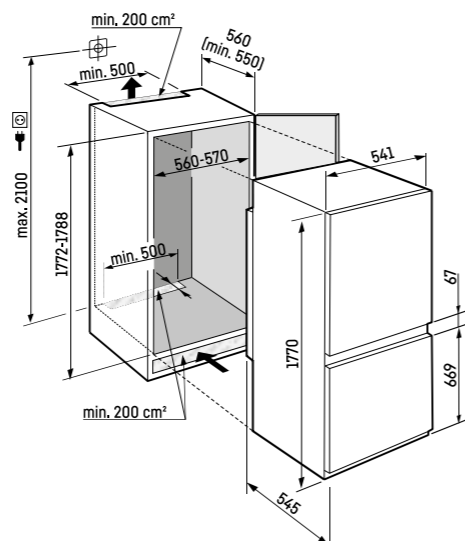
### Congélateur

- 3 tiroirs, VarioSpace
- Bac à glaçons
- Autonomie : 9 h
- Pouvoir de congélation en 24 h : 6 kg
- Tablettes en verre securit

### Finition et équipements

- Pieds réglables à l'avant
- Porte réversible
- Joint de porte amovible

### Système à glissières



## Combinés réfrigérateur-congélateur encastrables

**ICBa 5123**  
Plus

178



Charnières autoporteuses / Encastrable

Classe énergétique :	<b>A</b>
Consommation an / 24 h :	<b>105 / 0,287 kWh</b>
Volume total <sup>1</sup> :	<b>255 l</b>
Volume :	Réfrigérateur : <b>103,3 l</b> / BioFresh : <b>70,9 l</b> / Congélateur : <b>81 l</b>
Niveau sonore / classe sonore :	<b>32 dB(A) / B, SuperSilent</b>
Classe climatique :	<b>SN-T (de +10 °C à +43 °C)</b>
Dimensions de niche en cm (H/L/P) :	<b>177,2-178,8 / 56-57 / min. 55</b>

Bio Fresh	Duo Cooling	Smart Frost	Super Cool	Super Frost	Soft System	Super Silent	Touch Display	Vario Space
-----------	-------------	-------------	------------	-------------	-------------	--------------	---------------	-------------

Smart Device Ready

### Commandes

- Ecran tactile digital monochrome 2,4"
- Affichage digital du réfrigérateur et du congélateur
- Compatible Smart Home, SmartDeviceBox en accessoire
- Alarme de température : visuelle et sonore
- Alarme de porte : visuelle et sonore

### Réfrigérateur et BioFresh

- PowerCooling FreshAir avec filtre à charbon
- Balconnets de contreporte en ABS, bac à œufs, FlexCube
- 3 clayettes verre, dont 1 en 2 parties
- Clayette modulable à empreintes bouteilles/récipients
- Eclairage plafonnier LED
- 2 tiroirs BioFresh sur rails télescopiques, 1 tiroir pour les fruits et légumes, 1 tiroir pour les viandes, poissons et produits laitiers

### Congélateur

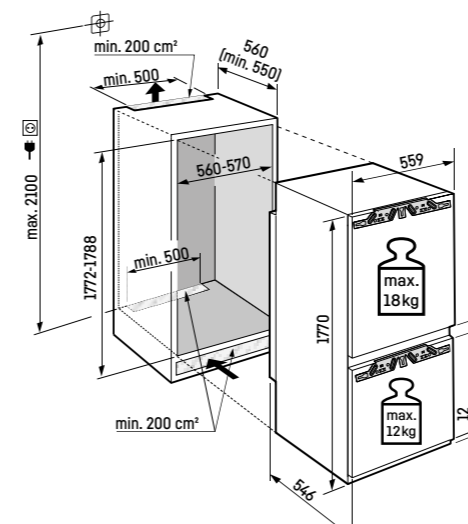
- 3 tiroirs, VarioSpace
- Bac à glaçons
- Autonomie : 11 h
- Pouvoir de congélation en 24 h : 6 kg
- Tablettes en verre securit

### Finition et équipements

- Pieds réglables à l'avant
- Porte réversible
- Joint de porte amovible

### Important :

Montage de la porte du meuble sur la porte de l'appareil (montage fixe). Charnières sur le meuble inutiles.



### ICBa 5123 : une classe d'efficacité énergétique à part

Liebherr a franchi une nouvelle étape dans sa démarche de développement continu de solutions toujours plus durables : le réfrigérateur-congélateur intégrable ICBa 5123 est le premier modèle de sa catégorie à obtenir la classe d'efficacité énergétique A.

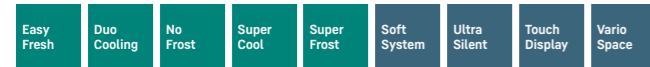
## ICNb 5123

Plus

↑  
178  
↓

Charnières autoporteuses / Encastrable

Classe énergétique :	<b>B</b>
Consommation an / 24 h :	<b>111 / 0,304 kWh</b>
Volume total <sup>1</sup> :	<b>253 l</b>
Volume :	Réfrigérateur : <b>183,3 l</b> / Congélateur : <b>70 l</b>
Niveau sonore / classe sonore :	<b>29 dB(A) / A, UltraSilent</b>
Classe climatique :	<b>SN-T (de +10 °C à +43 °C)</b>
Dimensions de niche en cm (H/L/P) :	<b>177,2-178,8 / 56-57 / min. 55</b>



Smart Device Ready

### Commandes

- Ecran tactile digital monochrome 2,4"
- Affichage digital du réfrigérateur et du congélateur
- Compatible Smart Home, SmartDeviceBox en accessoire
- Alarme de température : visuelle et sonore
- Alarme de porte : visuelle et sonore

### Réfrigérateur

- PowerCooling FreshAir avec filtre à charbon
- Balconnets de contreporte en ABS, bac à œufs, FlexCube
- 5 clayettes verre, dont 1 en 2 parties
- VarioSafe
- Support 3 bouteilles
- Eclairage plafonnier LED
- 1 tiroir EasyFresh sur guides

### Congélateur

- 3 tiroirs, VarioSpace
- Bac à glaçons
- Autonomie : 9 h
- Pouvoir de congélation en 24 h : 6 kg
- Tablettes en verre securit

### Finition et équipements

- Pieds réglables à l'avant
- Porte réversible
- Joint de porte amovible



## ICc 5123

Plus

↑  
178  
↓

Charnières autoporteuses / Encastrable

Classe énergétique :	<b>C</b>
Consommation an / 24 h :	<b>146 / 0,400 kWh</b>
Volume total <sup>1</sup> :	<b>264 l</b>
Volume :	Réfrigérateur : <b>183,3 l</b> / Congélateur : <b>81 l</b>
Niveau sonore / classe sonore :	<b>33 dB(A) / B, SuperSilent</b>
Classe climatique :	<b>SN-T (de +10 °C à +43 °C)</b>
Dimensions de niche en cm (H/L/P) :	<b>177,2-178,8 / 56-57 / min. 55</b>



Smart Device Ready

### Commandes

- Ecran tactile digital monochrome 2,4"
- Affichage digital du réfrigérateur et du congélateur
- Compatible Smart Home, SmartDeviceBox en accessoire
- Alarme de température : visuelle et sonore
- Alarme de porte : visuelle et sonore

### Réfrigérateur

- PowerCooling FreshAir avec filtre à charbon
- Balconnets de contreporte en ABS, bac à œufs, FlexCube
- 5 clayettes verre, dont 1 en 2 parties
- VarioSafe
- Support 3 bouteilles
- Eclairage plafonnier LED
- 1 tiroir EasyFresh sur guides

### Congélateur

- 3 tiroirs, VarioSpace
- Bac à glaçons
- Autonomie : 11 h
- Pouvoir de congélation en 24 h : 6 kg
- Tablettes en verre securit

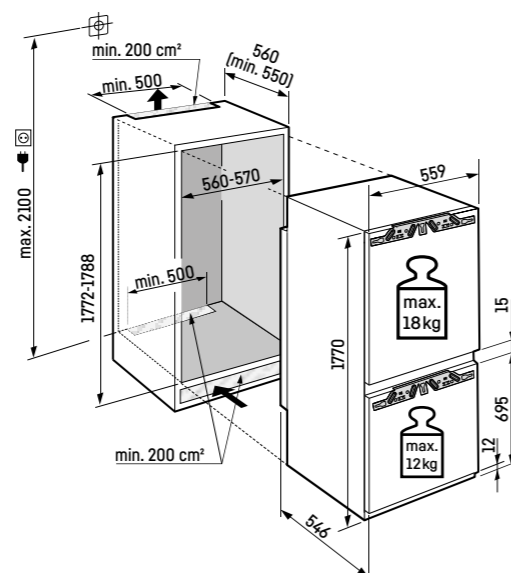
### Finition et équipements

- Pieds réglables à l'avant
- Porte réversible
- Joint de porte amovible



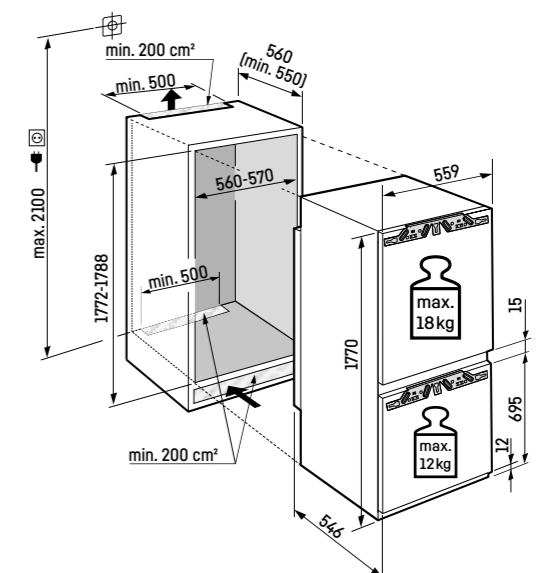
### Important :

Montage de la porte du meuble sur la porte de l'appareil (montage fixe).  
Charnières sur le meuble inutiles.



### Important :

Montage de la porte du meuble sur la porte de l'appareil (montage fixe).  
Charnières sur le meuble inutiles.

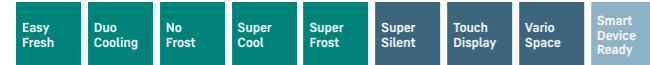


## ICNe 5103

Pure

Charnières autoporteuses / Encastrable

Classe énergétique :	<b>E</b>
Consommation an / 24 h :	<b>227 / 0,621 kWh</b>
Volume total <sup>1</sup> :	<b>253 l</b>
Volume :	Réfrigérateur : <b>183,3 l</b> / Congélateur : <b>70 l</b>
Niveau sonore / classe sonore :	<b>34 dB(A) / B, SuperSilent</b>
Classe climatique :	<b>SN-T (de +10 °C à +43 °C)</b>
Dimensions de niche en cm (H/L/P) :	<b>177,2-178,8 / 56-57 / min. 55</b>



### Commandes

- Ecran tactile digital monochrome 2,4"
- Affichage digital du réfrigérateur et du congélateur
- Compatible Smart Home, SmartDeviceBox en accessoire
- Alarme de température : visuelle et sonore
- Alarme de porte : visuelle et sonore

### Réfrigérateur

- PowerCooling FreshAir avec filtre à charbon
- Balconnets de contreporte en ABS, bac à œufs
- 4 clayettes verre
- Eclairage plafonnier LED
- 1 tiroir EasyFresh sur guides

### Congélateur

- 3 tiroirs, VarioSpace
- Autonomie : 9 h
- Pouvoir de congélation en 24 h : 6 kg
- Tablettes en verre securit

### Finition et équipements

- Pieds réglables à l'avant
- Porte réversible
- Joint de porte amovible



## ICNSd 5103

Pure

Glissières / Encastrable

Classe énergétique :	<b>D</b>
Consommation an / 24 h :	<b>181 / 0,495 kWh</b>
Volume total <sup>1</sup> :	<b>253 l</b>
Volume :	Réfrigérateur : <b>183,3 l</b> / Congélateur : <b>70 l</b>
Niveau sonore / classe sonore :	<b>34 dB(A) / B, SuperSilent</b>
Classe climatique :	<b>SN-T (de +10 °C à +43 °C)</b>
Dimensions de niche en cm (H/L/P) :	<b>177,2-178,8 / 56-57 / min. 55</b>



### Commandes

- Ecran tactile digital monochrome 2,4"
- Affichage digital du réfrigérateur et du congélateur
- Compatible Smart Home, SmartDeviceBox en accessoire
- Alarme de température : visuelle et sonore
- Alarme de porte : visuelle et sonore

### Réfrigérateur

- PowerCooling FreshAir avec filtre à charbon
- Balconnets de contreporte en ABS, bac à œufs
- 4 clayettes verre
- Eclairage plafonnier LED
- 1 tiroir EasyFresh sur guides

### Congélateur

- 3 tiroirs, VarioSpace
- Autonomie : 9 h
- Pouvoir de congélation en 24 h : 6 kg
- Tablettes en verre securit

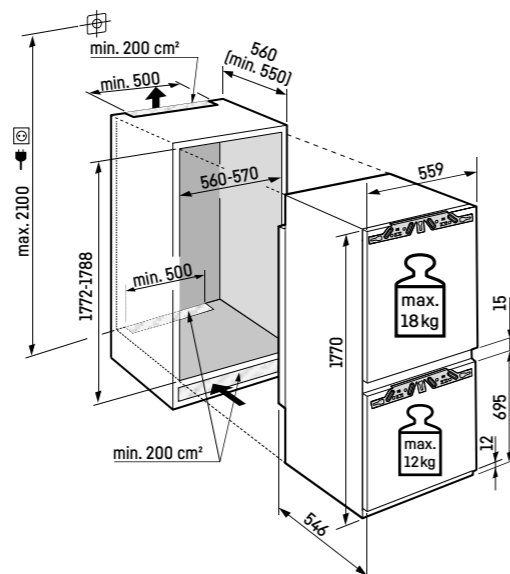
### Finition et équipements

- Pieds réglables à l'avant
- Porte réversible
- Joint de porte amovible

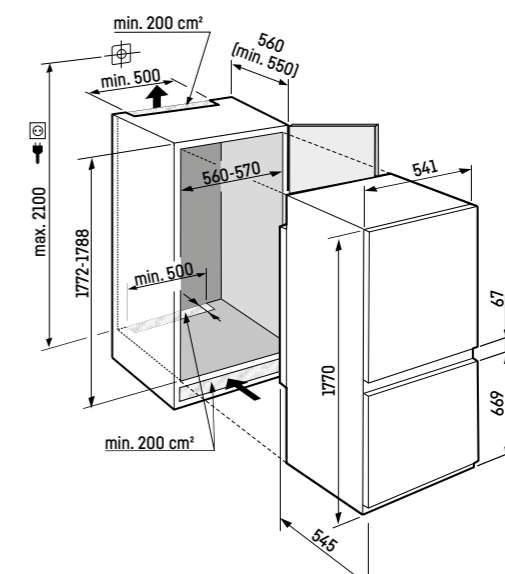


### Important :

Montage de la porte du meuble sur la porte de l'appareil (montage fixe).  
Charnières sur le meuble inutiles.



### Système à glissières



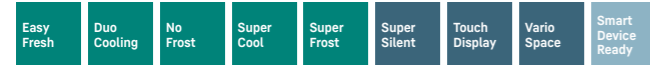
## ICNSe 5103

Pure

178

Glissières / Encastrable

Classe énergétique :	<b>E</b>
Consommation an / 24 h :	<b>227 / 0,621 kWh</b>
Volume total <sup>1</sup> :	<b>253 l</b>
Volume :	Réfrigérateur : <b>183,3 l</b> / Congélateur : <b>70 l</b>
Niveau sonore / classe sonore :	<b>34 dB(A) / B, SuperSilent</b>
Classe climatique :	<b>SN-T (de +10 °C à +43 °C)</b>
Dimensions de niche en cm (H/L/P) :	<b>177,2-178,8 / 56-57 / min. 55</b>



### Commandes

- Ecran tactile digital monochrome 2,4"
- Affichage digital du réfrigérateur et du congélateur
- Compatible Smart Home, SmartDeviceBox en accessoire
- Alarme de température : visuelle et sonore
- Alarme de porte : visuelle et sonore

### Réfrigérateur

- PowerCooling FreshAir avec filtre à charbon
- Balconnets de contreporte en ABS, bac à œufs
- 4 clayettes verre
- Eclairage plafonnier LED
- 1 tiroir EasyFresh sur guides

### Congélateur

- 3 tiroirs, VarioSpace
- Autonomie : 9 h
- Pouvoir de congélation en 24 h : 6 kg
- Tablettes en verre securit

### Finition et équipements

- Pieds réglables à l'avant
- Porte réversible
- Joint de porte amovible



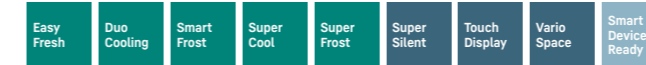
## ICe 5103

Pure

178

Charnières autoporteuses / Encastrable

Classe énergétique :	<b>E</b>
Consommation an / 24 h :	<b>228 / 0,624 kWh</b>
Volume total <sup>1</sup> :	<b>264 l</b>
Volume :	Réfrigérateur : <b>183,3 l</b> / Congélateur : <b>81 l</b>
Niveau sonore / classe sonore :	<b>34 dB(A) / B, SuperSilent</b>
Classe climatique :	<b>SN-T (de +10 °C à +43 °C)</b>
Dimensions de niche en cm (H/L/P) :	<b>177,2-178,8 / 56-57 / min. 55</b>



### Commandes

- Ecran tactile digital monochrome 2,4"
- Affichage digital du réfrigérateur et du congélateur
- Compatible Smart Home, SmartDeviceBox en accessoire
- Alarme de température : visuelle et sonore
- Alarme de porte : visuelle et sonore

### Réfrigérateur

- PowerCooling FreshAir avec filtre à charbon
- Balconnets de contreporte en ABS, bac à œufs
- 4 clayettes verre
- Eclairage plafonnier LED
- 1 tiroir EasyFresh sur guides

### Congélateur

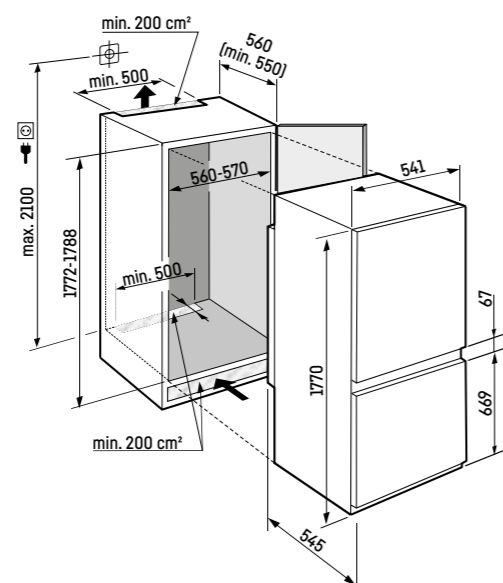
- 3 tiroirs, VarioSpace
- Autonomie : 11 h
- Pouvoir de congélation en 24 h : 6 kg
- Tablettes en verre securit

### Finition et équipements

- Pieds réglables à l'avant
- Porte réversible
- Joint de porte amovible

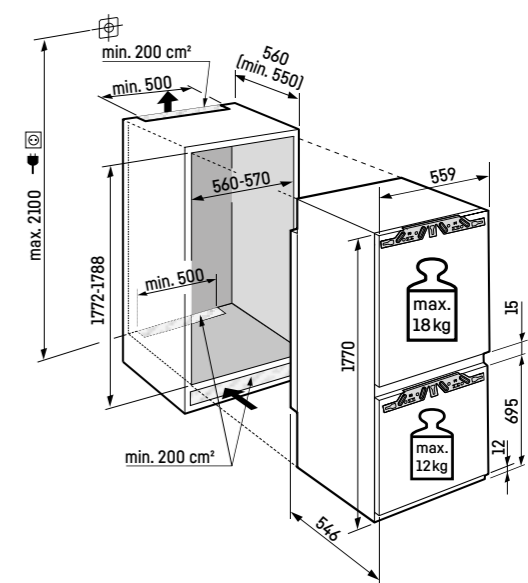


### Système à glissières



### Important :

Montage de la porte du meuble sur la porte de l'appareil (montage fixe).  
Charnières sur le meuble inutiles.



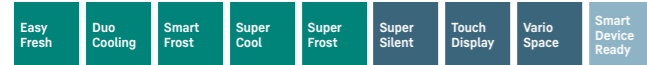
## ICSd 5102

Pure

↑  
178  
↓

Glissières / Encastrable

Classe énergétique :	<b>D</b> <small>A G</small>
Consommation an / 24 h :	<b>159 / 0,435 kWh</b>
Volume total <sup>1</sup> :	<b>266 l</b>
Volume :	Réfrigérateur : <b>211,7 l</b> / Congélateur : <b>54 l</b>
Niveau sonore / classe sonore :	<b>33 dB(A) / B, SuperSilent</b>
Classe climatique :	<b>SN-ST (de +10 °C à +38 °C)</b>
Dimensions de niche en cm (H / L / P) :	<b>177,2-178,8 / 56-57 / min. 55</b>



### Commandes

- Ecran tactile digital monochrome 2,4"
- Affichage digital du réfrigérateur et du congélateur
- Compatible Smart Home, SmartDeviceBox en accessoire
- Alarme de température : visuelle et sonore
- Alarme de porte : visuelle et sonore

### Réfrigérateur

- PowerCooling FreshAir avec filtre à charbon
- Balconnets de contreporte en ABS, bac à œufs
- 7 clayettes verre, dont 1 en 2 parties
- Eclairage plafonnier LED
- 1 tiroir EasyFresh sur guides

### Congélateur **\*\*\*\***

- 2 tiroirs, VarioSpace
- Bac à glaçons
- Autonomie : 9 h
- Pouvoir de congélation en 24 h : 4 kg
- Tablette en verre securit

### Finition et équipements

- Pieds réglables à l'avant
- Porte réversible
- Joint de porte amovible



## ICSe 1783

Pure

↑  
178  
↓

Glissières / Encastrable

Classe énergétique :	<b>E</b> <small>A G</small>
Consommation an / 24 h :	<b>228 / 0,624 kWh</b>
Volume total <sup>1</sup> :	<b>264 l</b>
Volume :	Réfrigérateur : <b>183,3 l</b> / Congélateur : <b>81 l</b>
Niveau sonore / classe sonore :	<b>34 dB(A) / B, SuperSilent</b>
Classe climatique :	<b>SN-T (de +10 °C à +43 °C)</b>
Dimensions de niche en cm (H / L / P) :	<b>177,2-178,8 / 56-57 / min. 55</b>



### Commandes

- Ecran tactile digital monochrome 2,4"
- Affichage digital du réfrigérateur et du congélateur
- Compatible Smart Home, SmartDeviceBox en accessoire
- Alarme de température : visuelle et sonore
- Alarme de porte : visuelle et sonore

### Réfrigérateur

- PowerCooling FreshAir avec filtre à charbon
- Balconnets de contreporte en ABS, bac à œufs
- 4 clayettes verre
- Eclairage plafonnier LED
- 1 tiroir EasyFresh sur guides

### Congélateur **\*\*\*\***

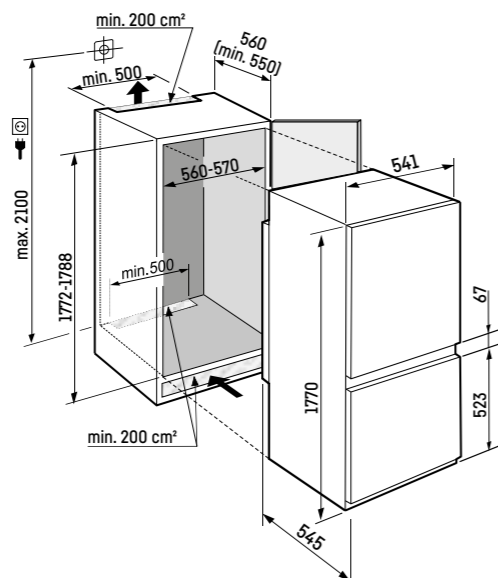
- 3 tiroirs, VarioSpace
- Autonomie : 11 h
- Pouvoir de congélation en 24 h : 6 kg
- Tablettes en verre securit

### Finition et équipements

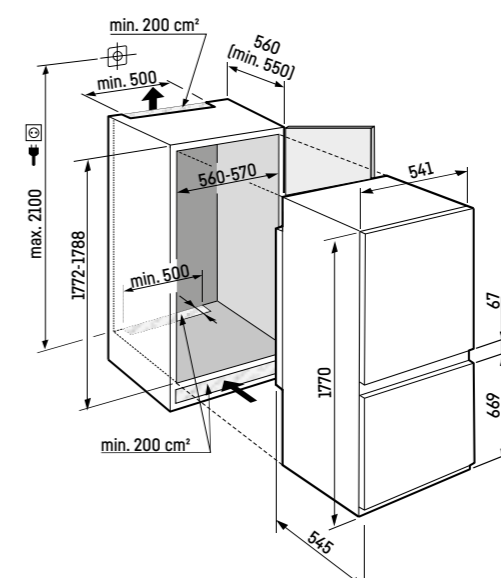
- Pieds réglables à l'avant
- Porte réversible
- Joint de porte amovible



### Système à glissières



### Système à glissières



## Réfrigérateurs encastrables



IRBPci 5170 Δ Série Peak

## Open Stage

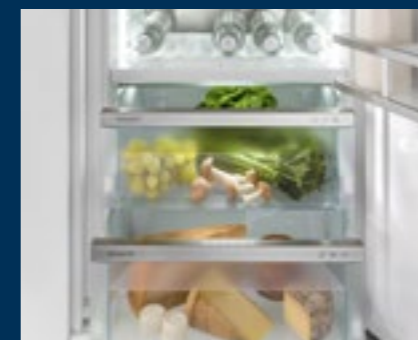
Inspiré des vitrines des épiceries fines, le concept OpenStage met en scène vos aliments en un coup d'œil. Un maximum de clarté et un accès ergonomique idéal : tout le contenu du réfrigérateur est présenté sur des tiroirs coulissants en verre très faciles à faire glisser. Le mécanisme de fermeture automatique avec amortissement offre également un grand confort à la fermeture.

## Caractéristiques principales



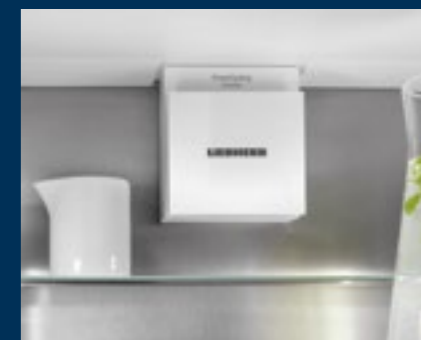
### EasyFresh

Notre compartiment EasyFresh vous garantit une fraîcheur semblable à celle du marché à votre domicile. Qu'il s'agisse de fruits ou de légumes non emballés, tout y est stocké de manière optimale. Grâce à la fermeture étanche, l'humidité du compartiment est augmentée par la présence des aliments. Les aliments restent ainsi frais, longtemps.



### BioFresh

BioFresh garantit une température parfaite pour une fraîcheur longue durée. À une température juste au-dessus de 0 °C et avec une humidité idéale, les aliments frais peuvent conserver leur apparence appétissante, leurs vitamines et leurs minéraux, beaucoup plus longtemps en comparaison à un réfrigérateur standard.



### PowerCooling

Une fraîcheur répartie de manière aussi uniforme que possible dans votre réfrigérateur ? Le système PowerCooling en est la garantie : le ventilateur puissant et silencieux distribue efficacement l'air froid dans l'ensemble du réfrigérateur. Le filtre à charbon actif FreshAir intégré au ventilateur purifie l'air circulant et neutralise les odeurs.



### Eclairage LED

Grâce à l'éclairage LED latéral de chaque côté, vous gardez toujours un œil sur vos aliments. Les LED sont placées de manière à ce que votre grand réfrigérateur avec compartiment congélation 4\* soit toujours bien éclairé, même lorsqu'il est plein. Et comme elles sont intégrées aux parois latérales, elles n'occupent aucun espace utilisable précieux pour le stockage de vos aliments.



### VarioSafe

Qu'il s'agisse de pots de yaourt, de pots de confiture ou de tubes de sauce, vous souhaitez un endroit clairement agencé pour ces petits conditionnements ? Ne cherchez plus, votre réfrigérateur Liebherr dispose du VarioSafe. Celui-ci permet non seulement un rangement clair, et le tiroir s'ajuste aussi sur deux hauteurs pour s'adapter à la taille des contenants stockés. L'ensemble du tiroir VarioSafe se positionne selon vos préférences sur n'importe quelle hauteur de l'espace réfrigération.



### SoftTelescopic

Vous aurez hâte d'ouvrir vos compartiments BioFresh, non seulement pour la fraîcheur des aliments, mais aussi pour la facilité et le confort lors de l'ouverture et de la fermeture du tiroir. Ceci est rendu possible grâce aux rails télescopiques sur lesquels les compartiments glissent doucement vers vous.

## Aperçu de la gamme



○ Série Pure



◇ Série Plus



◻ Série Prime



△ Série Peak

	○ Série Pure	◇ Série Plus	◻ Série Prime	△ Série Peak
<b>Technologie fraîcheur</b>	EasyFresh	EasyFresh		
		<b>BioFresh sur rails télescopiques</b>	<b>BioFresh avec SoftTelescopic</b>	<b>BioFresh Professional avec SoftTelescopic</b>
				<b>HydroBreeze</b>
				<b>Compartment Fish &amp; Seafood</b>
	Filtre FreshAir	Filtre FreshAir	Filtre FreshAir	Filtre FreshAir
<b>Confort et flexibilité</b>		<b>Clayette verre en 2 parties</b>	Clayette verre en 2 parties	Clayette verre en 2 parties
		<b>Softsystem : fermeture de porte douce et amortie</b>	Softsystem : fermeture de porte douce et amortie	Softsystem : fermeture de porte douce et amortie
		<b>VarioSafe</b>	VarioSafe	VarioSafe
			<b>VarioBox</b>	VarioBox
			<b>Beurrier</b>	Beurrier
	Bac à œufs	Bac à œufs	<b>Bac à œufs variable</b>	Bac à œufs variable
	Range-bouteilles	Range-bouteilles	Range-bouteilles	Range-bouteilles
		<b>Bac à glaçons</b>	<b>Bac à glaçons avec couvercle</b>	Bac à glaçons avec couvercle
				<b>AutoDoor</b>
				<b>FlexSystem</b>
<b>Design</b>	Eclairage latéral 2 points ou plafonnier	Eclairage latéral 2 points ou plafonnier	<b>LightTower</b>	LightTower
			<b>Éclairage du compartiment BioFresh</b>	Éclairage du compartiment BioFresh
				<b>Éclairage du ventilateur</b>
			<b>Paroi arrière SmartSteel</b>	Paroi arrière SmartSteel
				<b>Contreporte intérieure SmartSteel</b>
	Clayette en verre transparent	Clayette en verre transparent	<b>Clayette en verre satiné</b>	Clayette en verre satiné
	Clayette en verre bordure look inox	Clayette en verre bordure look inox	<b>Clayettes en verre et bordure acier inox</b>	Clayettes en verre et bordure acier inox
	Écran tactile	Écran tactile	<b>Écran Touch &amp; Swipe</b>	Écran Touch & Swipe
<b>Connectivité (SmartDeviceBox)</b>	Disponible en accessoire	Disponible en accessoire ou <b>livrée de série</b> (modèles « i »)	<b>Livrée de série</b> (modèles « i »)	Livrée de série (modèles « i » et AutoDoor)
<b>Eau</b>				<b>InfinitySpring</b>

Les équipements distinctifs sont **mis en évidence** dans la série supérieure suivante.

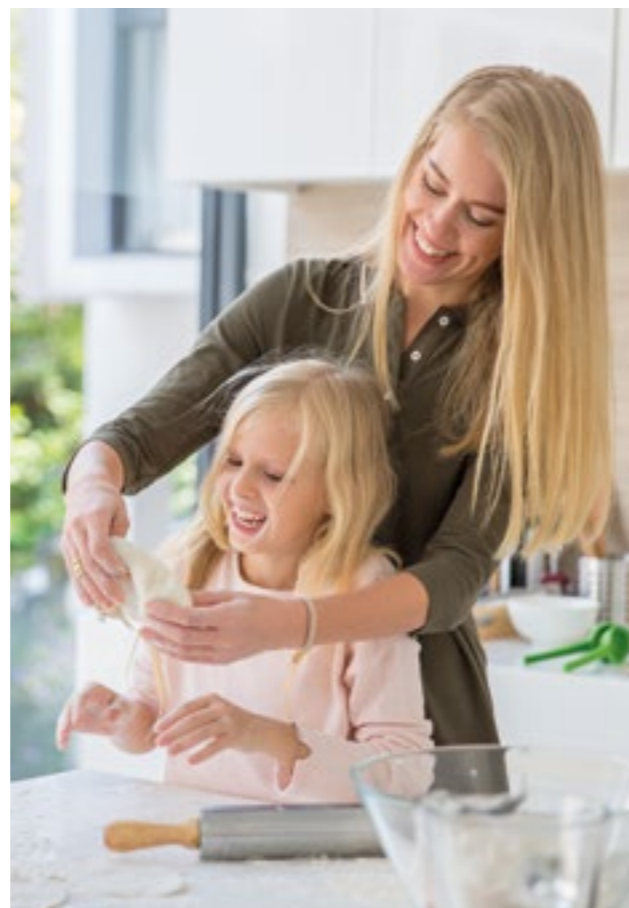


Auto Door

## Encore un geste de moins

Avec notre fonctionnalité AutoDoor, les poignées ne sont plus essentielles : elle permet en effet d'ouvrir et fermer automatiquement les appareils Liebherr en toquant à la porte, avec l'application SmartDevice ou avec la commande vocale. Poignée et façade de l'appareil restent propres même si vos mains sont sales.

Ce sont les premiers réfrigérateurs et congélateurs au monde à ouverture et fermeture entièrement automatiques. Vous choisissez vous-même l'angle d'ouverture et la durée qui doit s'écouler jusqu'à la fermeture. Et si besoin, vous pouvez également ouvrir et fermer facilement l'appareil manuellement ou depuis votre smartphone.



## IRBac 5190

Peak

Charnières autoporteuses / Encastrable

Classe énergétique :	<b>C</b>
Consommation an / 24 h :	<b>100 / 0,274 kWh</b>
Volume total <sup>1</sup> :	<b>296 l</b>
Volume :	Réfrigérateur : <b>198,1 l</b> / BioFresh : <b>97,9 l</b>
Niveau sonore / classe sonore :	<b>32 dB(A) / B, SuperSilent</b>
Classe climatique :	<b>SN-T (de +10 °C à +43 °C)</b>
Dimensions de niche en cm (H/L/P) :	<b>177,7-179,3 / 56-57 / min. 55</b>

IRBac 5190-001 avec butée droite / IRBac 5190-617 avec butée gauche

Bio Fresh Professional	Hydro Breeze	Super Cool	Glass & Steel Interior	Light Tower	Infinity Spring	Auto Door	Soft System	Soft-Telescopic Rails
Super Silent	Touch & Swipe Display	Smart Device						

### Commandes

- Ecran TFT couleur 2,4", Touch & Swipe
- Affichage digital du réfrigérateur et du BioFresh
- Compatible Smart Home, SmartDeviceBox incluse
- Alarme de porte : visuelle et sonore

### Finition et équipements

- Pieds réglables à l'avant
- Porte réversible
- Joint de porte amovible
- Paroi arrière et panneau de contreporte du réfrigérateur en acier inoxydable SmartSteel

### Réfrigérateur et BioFresh

- PowerCooling FreshAir avec filtre à charbon et Ambilight
- Contreporte GlassLine Premium avec socle en verre, VarioBox extensibles, bac à oeufs variable, beurrier
- 6 clayettes verre, dont 1 en 2 parties
- VarioSafe
- Clayette modulable à empreintes bouteilles/récipients
- Colonnes latérales LED
- Eclairage LED BioFresh
- 3 tiroirs BioFresh avec SoftTelescopic, 2 tiroirs pour les fruits et légumes, dont 1 hydrobreeze, 1 tiroir pour les viandes, poissons et produits laitiers, 1 FlexSystem
- InfinitySpring avec branchement fixe à l'eau 3/4"

Le remplacement des charnières de porte ne peut être effectué que par le service après-vente Liebherr  
IRBac 5190-001 avec ferrage à droite  
IRBac 5190-617 avec ferrage à gauche

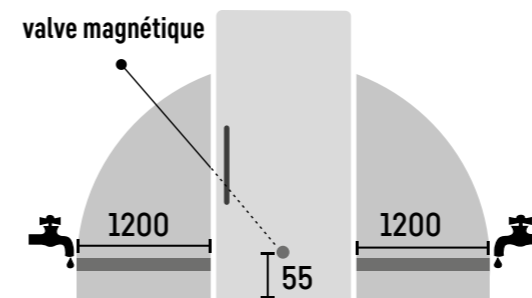
178



### Important :

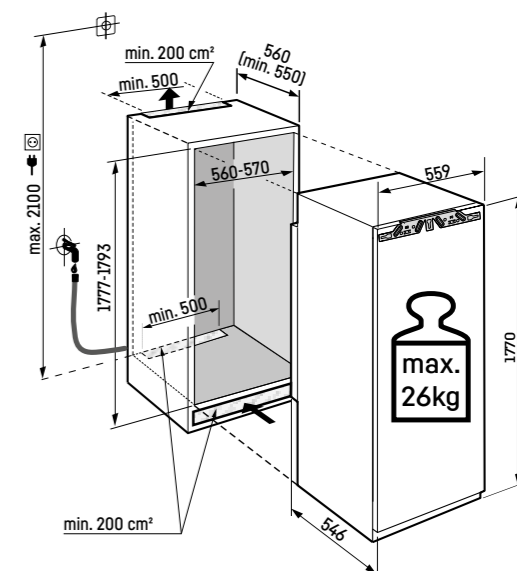
Montage de la porte du meuble sur la porte de l'appareil (montage fixe). Charnières sur le meuble inutiles.

### valve magnétique



### Arrivée d'eau nécessaire pour le fonctionnement de l'IceMaker.

Flexible livré de série (longueur 1,5 mètre). Lyre de raccordement inox longueur 3 mètres disponible en accessoire (N° d'article 6030 785).



<sup>1</sup> Conformément au règlement UE 2019/2016, nous indiquons le volume total sous forme de nombre entier (arrondi à l'unité inférieure) et le volume des compartiments congélation et réfrigération avec un chiffre après la décimale.

## IRBpci 5170

Peak

↑  
178  
↓

Charnières autoporteuses / Encastrable

Classe énergétique :	
Consommation an / 24 h :	100 / 0,274 kWh
Volume total <sup>1</sup> :	297 l
Volume :	Réfrigérateur : 199 l / BioFresh : 98,4 l
Niveau sonore / classe sonore :	31 dB(A) / B, SuperSilent
Classe climatique :	SN-T (de +10 °C à +43 °C)
Dimensions de niche en cm (H/L/P) :	177,2-178,8 / 56-57 / min. 55



### Commandes

- Ecran TFT couleur 2,4", Touch & Swipe
- Affichage digital du réfrigérateur et du BioFresh
- Compatible Smart Home, SmartDeviceBox incluse
- Alarme de porte : visuelle et sonore

### Réfrigérateur et BioFresh

- PowerCooling FreshAir avec filtre à charbon et Ambilight
- Bac à oeufs variable, beurrier
- 5 tiroirs Glassline OpenStage sur glissières télescopiques à pleine extension avec SoftTelescopic
- Clayette modulable à empreintes bouteilles/récipients
- Colonnes latérales LED
- Eclairage LED BioFresh
- 3 tiroirs BioFresh avec SoftTelescopic, 2 tiroirs pour les fruits et légumes, 1 tiroir pour les viandes, poissons et produits laitiers, 1 FlexSystem

### Finition et équipements

- Pieds réglables à l'avant
- Porte réversible
- Joint de porte amovible
- Paroi arrière et panneau de contreporte du réfrigérateur en acier inoxydable SmartSteel



## IRBci 5180

Peak

↑  
178  
↓

Charnières autoporteuses / Encastrable

Classe énergétique :	
Consommation an / 24 h :	100 / 0,274 kWh
Volume total <sup>1</sup> :	296 l
Volume :	Réfrigérateur : 198,1 l / BioFresh : 97,9 l
Niveau sonore / classe sonore :	32 dB(A) / B, SuperSilent
Classe climatique :	SN-T (de +10 °C à +43 °C)
Dimensions de niche en cm (H/L/P) :	177,2-178,8 / 56-57 / min. 55



### Commandes

- Ecran TFT couleur 2,4", Touch & Swipe
- Affichage digital du réfrigérateur et du BioFresh
- Compatible Smart Home, SmartDeviceBox incluse
- Alarme de porte : visuelle et sonore

### Réfrigérateur et BioFresh

- PowerCooling FreshAir avec filtre à charbon et Ambilight
- Contreporte GlassLine Premium avec socle en verre, VarioBox extensibles, bac à oeufs variable, beurrier
- 6 clayettes verre, dont 1 en 2 parties
- VarioSafe
- Clayette modulable à empreintes bouteilles/récipients
- Colonnes latérales LED
- Eclairage LED BioFresh
- 3 tiroirs BioFresh avec SoftTelescopic, 2 tiroirs pour les fruits et légumes, dont 1 hydrobreeze, 1 tiroir pour les viandes, poissons et produits laitiers, 1 FlexSystem
- InfinitySpring avec branchement fixe à l'eau 3/4"

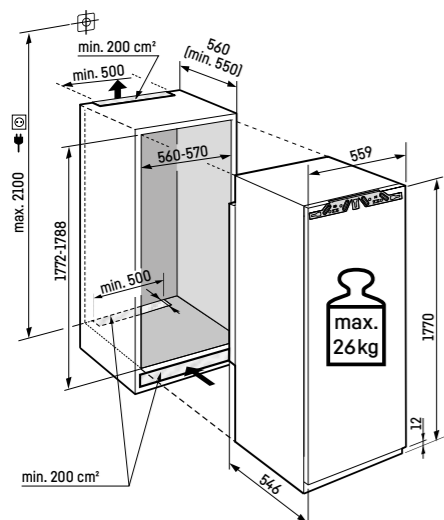
### Finition et équipements

- Pieds réglables à l'avant
- Porte réversible
- Joint de porte amovible
- Paroi arrière et panneau de contreporte du réfrigérateur en acier inoxydable SmartSteel



### Important :

Montage de la porte du meuble sur la porte de l'appareil (montage fixe).  
Charnières sur le meuble inutiles.

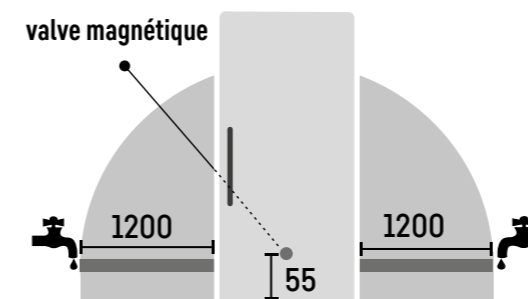


### Concept OpenStage

Inspiré des vitrines des épiceries fines, le concept OpenStage met en scène vos aliments en un coup d'oeil. Un maximum de clarté et un accès ergonomique idéal : tout le contenu du réfrigérateur est présenté sur des tiroirs coulissants en verre très faciles à faire glisser. Le mécanisme de fermeture automatique avec amortissement offre également un grand confort à la fermeture.

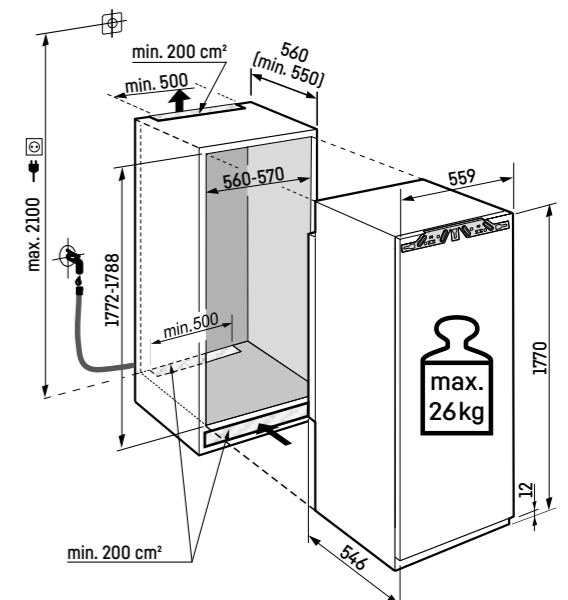
### Important :

Montage de la porte du meuble sur la porte de l'appareil (montage fixe).  
Charnières sur le meuble inutiles.



### Arrivée d'eau nécessaire pour le fonctionnement de l'IceMaker.

Flexible livré de série (longueur 1,5 mètre).  
Lyre de raccordement inox longueur 3 mètres disponible en accessoire (N° d'article 6030 785).



## IRBdi 5170

Peak

178

Charnières autoporteuses / Encastrable

Classe énergétique :	<b>D</b> <small>A G</small>
Consommation an / 24 h :	<b>124 / 0,339 kWh</b>
Volume total <sup>1</sup> :	<b>293 l</b>
Volume :	Réfrigérateur : <b>198,1 l</b> / BioFresh : <b>95,2 l</b>
Niveau sonore / classe sonore :	<b>29 dB(A) / A, UltraSilent</b>
Classe climatique :	<b>SN-T (de +10 °C à +43 °C)</b>
Dimensions de niche en cm (H/L/P) :	<b>177,2-178,8 / 56-57 / min. 55</b>



### Commandes

- Ecran TFT couleur 2,4", Touch & Swipe
- Affichage digital du réfrigérateur et du BioFresh
- Compatible Smart Home, SmartDeviceBox incluse
- Alarme de porte : visuelle et sonore

### Réfrigérateur et BioFresh

- PowerCooling FreshAir avec filtre à charbon et Ambilight
- Contreporte GlassLine Premium avec socle en verre, VarioBox extensibles, bac à oeufs variable, beurrier
- 6 clayettes verre, dont 1 en 2 parties
- VarioSafe
- Clayette modulable à empreintes bouteilles/récipients
- Colonnes latérales LED
- Eclairage LED BioFresh
- 3 tiroirs BioFresh avec SoftTelescopic, 1 tiroir pour les fruits et légumes avec HydroBreeze, 1 Compartiment fruits de mer et poisson, 1 tiroir pour les viandes, poissons et produits laitiers, 1 FlexSystem

### Finition et équipements

- Pieds réglables à l'avant
- Porte réversible
- Joint de porte amovible
- Paroi arrière et panneau de contreporte du réfrigérateur en acier inoxydable SmartSteel



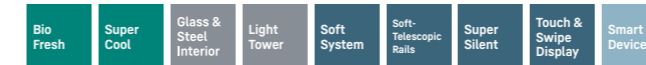
## IRBci 5151

Prime

178

Charnières autoporteuses / Encastrable

Classe énergétique :	<b>C</b> <small>A G</small>
Consommation an / 24 h :	<b>131 / 0,358 kWh</b>
Volume total <sup>1</sup> :	<b>276 l</b>
Volume :	Réfrigérateur : <b>151,3 l</b> / BioFresh : <b>98,4 l</b> / Congélateur : <b>27 l</b>
Niveau sonore / classe sonore :	<b>33 dB(A) / B, SuperSilent</b>
Classe climatique :	<b>SN-T (de +10 °C à +43 °C)</b>
Dimensions de niche en cm (H/L/P) :	<b>177,2-178,8 / 56-57 / min. 55</b>



### Commandes

- Ecran TFT couleur 2,4", Touch & Swipe
- Affichage digital du réfrigérateur et du BioFresh
- Compatible Smart Home, SmartDeviceBox incluse
- Alarme de porte : visuelle et sonore

### Réfrigérateur et BioFresh

- PowerCooling FreshAir avec filtre à charbon
- Contreporte GlassLine Premium avec socle en verre, VarioBox extensibles, bac à oeufs variable, beurrier
- 4 clayettes verre, dont 1 en 2 parties
- VarioSafe
- Clayette modulable à empreintes bouteilles/récipients
- Colonnes latérales LED
- Eclairage LED BioFresh
- 3 tiroirs BioFresh avec SoftTelescopic, 2 tiroirs pour les fruits et légumes, 1 tiroir pour les viandes, poissons et produits laitiers

### Congélateur \*\*\*\*

- Compartiment congélation 4\*, porte réversible sans outil
- Bac à glaçons avec couvercle
- Autonomie : 14 h
- Pouvoir de congélation en 24 h : 2 kg

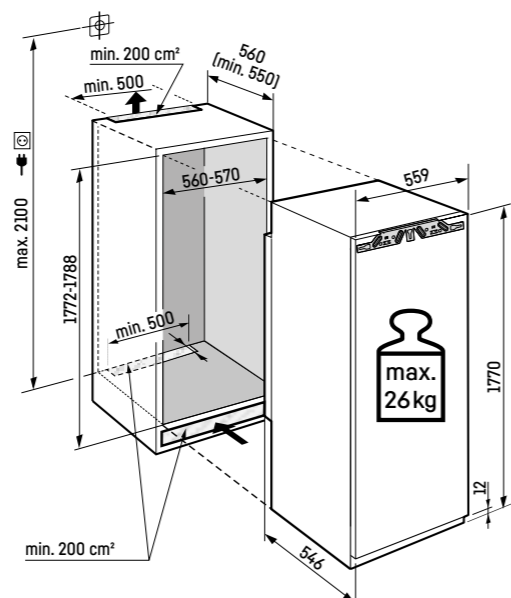
### Finition et équipements

- Pieds réglables à l'avant
- Porte réversible
- Joint de porte amovible
- Paroi arrière en acier inoxydable SmartSteel



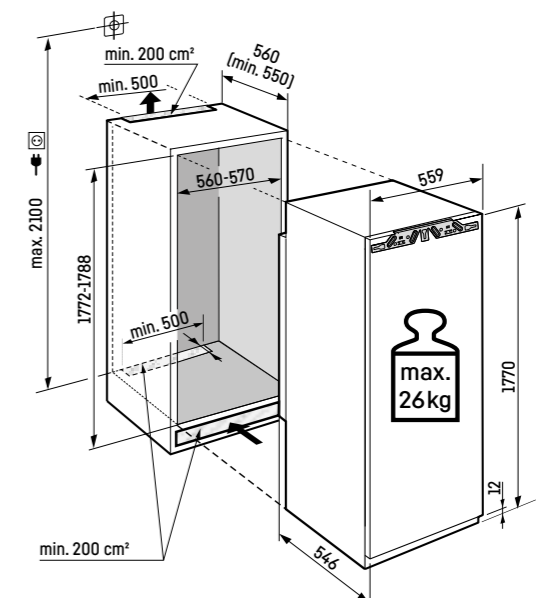
### Important :

Montage de la porte du meuble sur la porte de l'appareil (montage fixe). Charnières sur le meuble inutiles.



### Important :

Montage de la porte du meuble sur la porte de l'appareil (montage fixe). Charnières sur le meuble inutiles.



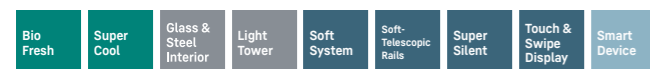
## IRBci 5150

Prime

↑  
178  
↓

Charnières autoporteuses / Encastrable

Classe énergétique :	<b>C</b>
Consommation an / 24 h :	<b>100 / 0,274 kWh</b>
Volume total <sup>1</sup> :	<b>296 l</b>
Volume :	Réfrigérateur : <b>197,7 l</b> / BioFresh : <b>98,4 l</b>
Niveau sonore / classe sonore :	<b>32 dB(A) / B, SuperSilent</b>
Classe climatique :	<b>SN-T (de +10 °C à +43 °C)</b>
Dimensions de niche en cm (H/L/P) :	<b>177,2-178,8 / 56-57 / min. 55</b>



### Commandes

- Ecran TFT couleur 2,4", Touch & Swipe
- Affichage digital du réfrigérateur et du BioFresh
- Compatible Smart Home, SmartDeviceBox incluse
- Alarme de porte : visuelle et sonore

### Réfrigérateur et BioFresh

- PowerCooling FreshAir avec filtre à charbon
- Contreporte GlassLine Premium avec socle en verre, VarioBox extensibles, bac à oeufs variable, beurrier
- 6 clayettes verre, dont 1 en 2 parties
- VarioSafe
- Clayette modulable à empreintes bouteilles/récipients
- Colonnes latérales LED
- Eclairage LED BioFresh
- 3 tiroirs BioFresh avec SoftTelescopic, 2 tiroirs pour les fruits et légumes, 1 tiroir pour les viandes, poissons et produits laitiers

### Finition et équipements

- Pieds réglables à l'avant
- Porte réversible
- Joint de porte amovible
- Paroi arrière en acier inoxydable SmartSteel



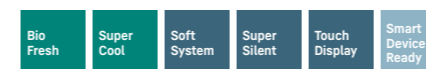
## IRBd 5121

Plus

↑  
178  
↓

Charnières autoporteuses / Encastrable

Classe énergétique :	<b>D</b>
Consommation an / 24 h :	<b>164 / 0,449 kWh</b>
Volume total <sup>1</sup> :	<b>275 l</b>
Volume :	Réfrigérateur : <b>150,2 l</b> / BioFresh : <b>98,2 l</b> / Congélateur : <b>27 l</b>
Niveau sonore / classe sonore :	<b>34 dB(A) / B, SuperSilent</b>
Classe climatique :	<b>SN-T (de +10 °C à +43 °C)</b>
Dimensions de niche en cm (H/L/P) :	<b>177,2-178,8 / 56-57 / min. 55</b>



### Commandes

- Ecran tactile digital monochrome 2,4"
- Affichage digital du réfrigérateur
- Compatible Smart Home, SmartDeviceBox en accessoire
- Alarme de porte : visuelle et sonore

### Réfrigérateur et BioFresh

- PowerCooling FreshAir avec filtre à charbon
- Balconnets de contreporte en ABS, bac à œufs, FlexCube
- 4 clayettes verre, dont 1 en 2 parties
- Clayette modulable à empreintes bouteilles/récipients
- Eclairage latéral LED - 2 points
- 3 tiroirs BioFresh sur rails télescopiques, 2 tiroirs pour les fruits et légumes, 1 tiroir pour les viandes, poissons et produits laitiers

### Congélateur \*\*\*\*

- Compartiment congélation 4\*, porte réversible sans outil
- Bac à glaçons
- Autonomie : 14 h
- Pouvoir de congélation en 24 h : 2 kg

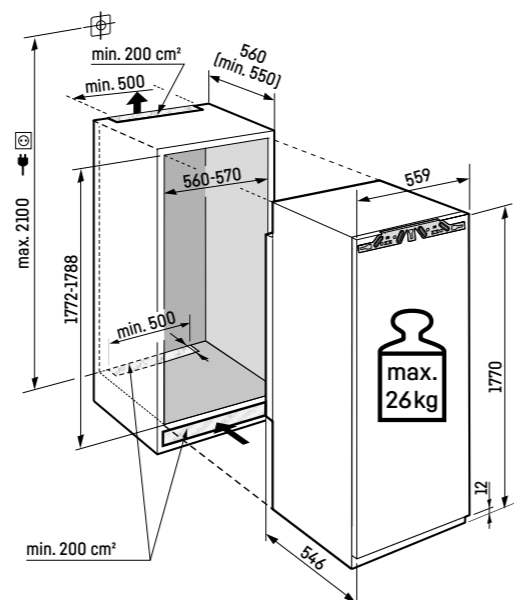
### Finition et équipements

- Pieds réglables à l'avant
- Porte réversible
- Joint de porte amovible



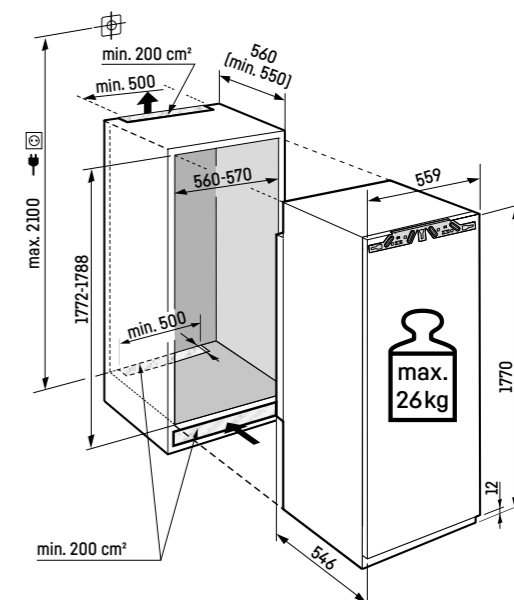
### Important :

Montage de la porte du meuble sur la porte de l'appareil (montage fixe).  
Charnières sur le meuble inutiles.



### Important :

Montage de la porte du meuble sur la porte de l'appareil (montage fixe).  
Charnières sur le meuble inutiles.



**IRBd 5120**

Plus

↑  
178  
↓

Charnières autoporteuses / Encastrable

Classe énergétique :	<b>D</b> <small>A G</small>
Consommation an / 24 h :	<b>125 / 0,342 kWh</b>
Volume total <sup>1</sup> :	<b>294 l</b>
Volume :	Réfrigérateur : <b>195,8 l</b> / BioFresh : <b>98,2 l</b>
Niveau sonore / classe sonore :	<b>33 dB(A) / B, SuperSilent</b>
Classe climatique :	<b>SN-T (de +10 °C à +43 °C)</b>
Dimensions de niche en cm (H/L/P) :	<b>177,2-178,8 / 56-57 / min. 55</b>

**Commandes**

- Ecran tactile digital monochrome 2,4"
- Affichage digital du réfrigérateur
- Compatible Smart Home, SmartDeviceBox en accessoire
- Alarme de porte : visuelle et sonore

**Réfrigérateur et BioFresh**

- PowerCooling FreshAir avec filtre à charbon
- Balconnets de contreporte en ABS, bac à œufs, FlexCube
- 6 clayettes verre, dont 1 en 2 parties
- Clayette modulable à empreintes bouteilles/récipients
- Eclairage plafonnier LED
- 3 tiroirs BioFresh sur rails télescopiques, 2 tiroirs pour les fruits et légumes, 1 tiroir pour les viandes, poissons et produits laitiers

**Finition et équipements**

- Pieds réglables à l'avant
- Porte réversible
- Joint de porte amovible

**IRBSd 5121**

Plus

↑  
178  
↓

Glissières / Encastrable

Classe énergétique :	<b>D</b> <small>A G</small>
Consommation an / 24 h :	<b>164 / 0,449 kWh</b>
Volume total <sup>1</sup> :	<b>275 l</b>
Volume :	Réfrigérateur : <b>150,2 l</b> / BioFresh : <b>98,2 l</b> / Congélateur : <b>27 l</b>
Niveau sonore / classe sonore :	<b>34 dB(A) / B, SuperSilent</b>
Classe climatique :	<b>SN-T (de +10 °C à +43 °C)</b>
Dimensions de niche en cm (H/L/P) :	<b>177,2-178,8 / 56-57 / min. 55</b>

**Commandes**

- Ecran tactile digital monochrome 2,4"
- Affichage digital du réfrigérateur
- Compatible Smart Home, SmartDeviceBox en accessoire
- Alarme de porte : visuelle et sonore

**Réfrigérateur et BioFresh**

- PowerCooling FreshAir avec filtre à charbon
- Balconnets de contreporte en ABS, bac à œufs, FlexCube
- 4 clayettes verre, dont 1 en 2 parties
- Clayette modulable à empreintes bouteilles/récipients
- Eclairage latéral LED – 2 points
- 3 tiroirs BioFresh sur rails télescopiques, 2 tiroirs pour les fruits et légumes, 1 tiroir pour les viandes, poissons et produits laitiers

**Congélateur \*\*\*\***

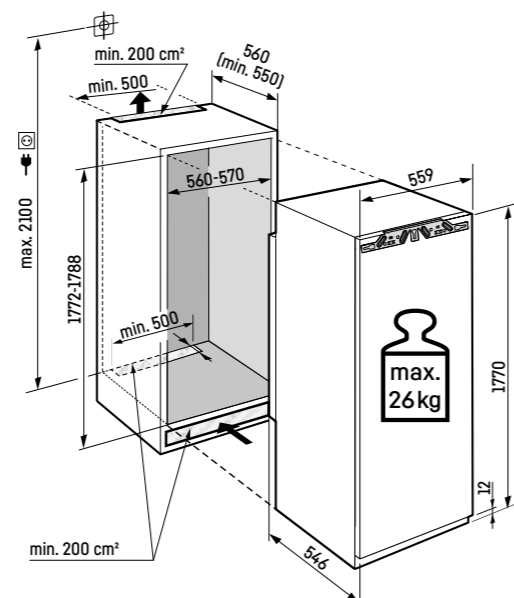
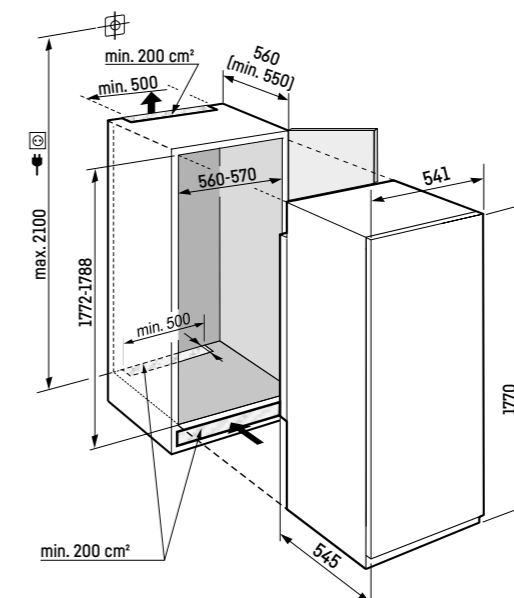
- Compartiment congélation 4\*, porte réversible sans outil
- Bac à glaçons
- Autonomie : 14 h
- Pouvoir de congélation en 24 h : 2 kg

**Finition et équipements**

- Pieds réglables à l'avant
- Porte réversible
- Joint de porte amovible

**Important :**

Montage de la porte du meuble sur la porte de l'appareil (montage fixe).  
Charnières sur le meuble inutiles.

**Système à glissières**

## Réfrigérateurs encastrables

### IRBSd 5120 Plus

↑  
178  
↓

Glissières / Encastrable

Classe énergétique :	<b>D</b>
Consommation an / 24 h :	<b>125 / 0,342 kWh</b>
Volume total <sup>1</sup> :	<b>294 l</b>
Volume :	Réfrigérateur : <b>195,8 l</b> / BioFresh : <b>98,2 l</b>
Niveau sonore / classe sonore :	<b>33 dB(A) / B, SuperSilent</b>
Classe climatique :	<b>SN-T (de +10 °C à +43 °C)</b>
Dimensions de niche en cm (H/L/P) :	<b>177,2-178,8 / 56-57 / min. 55</b>



#### Commandes

- Ecran tactile digital monochrome 2,4"
- Affichage digital du réfrigérateur
- Compatible Smart Home, SmartDeviceBox en accessoire
- Alarme de porte : visuelle et sonore

#### Réfrigérateur et BioFresh

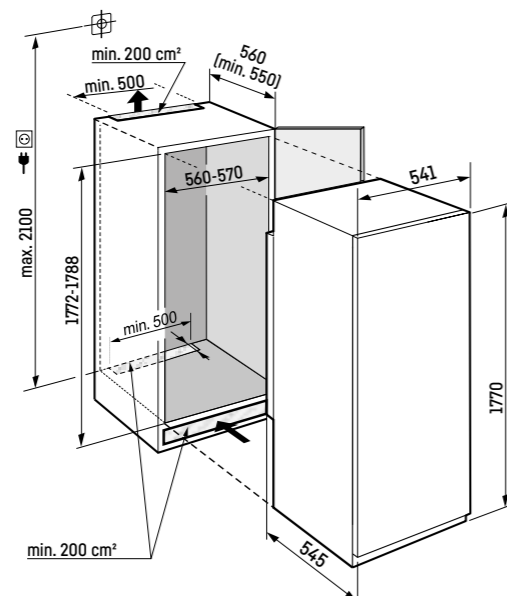
- PowerCooling FreshAir avec filtre à charbon
- Balconnets de contreporte en ABS, bac à œufs, FlexCube
- 6 clayettes verre, dont 1 en 2 parties
- Clayette modulable à empreintes bouteilles/récipients
- Eclairage plafonnier LED
- 3 tiroirs BioFresh sur rails télescopiques, 2 tiroirs pour les fruits et légumes, 1 tiroir pour les viandes, poissons et produits laitiers

#### Finition et équipements

- Pieds réglables à l'avant
- Porte réversible
- Joint de porte amovible



#### Système à glissières



IRBSd 5120 ◊ Série Plus

**IRe 1784-PB**

Pure

↑  
178  
↓

Charnières autoportantes/Encastrable

Classe énergétique :	
Consommation an/24 h :	171 / 0,468 kWh
Volume total <sup>1</sup> :	286 l
Volume :	Réfrigérateur : 259 l / Congélateur : 27 l
Niveau sonore / classe sonore :	34 dB(A) / B, SuperSilent
Classe climatique :	SN-T (de +10 °C à +43 °C)
Dimensions de niche en cm (H/L/P) :	177,2-178,8 / 56-57 / min. 55

**Commandes**

- Ecran tactile digital monochrome 2,4"
- Affichage digital du réfrigérateur
- Compatible Smart Home, SmartDeviceBox en accessoire
- Alarme de porte : visuelle et sonore

**Réfrigérateur**

- PowerCooling FreshAir avec filtre à charbon
- Balconnets de contreporte en ABS, bac à œufs
- 5 clayettes verre
- Clayette porte-bouteilles
- Eclairage latéral LED - 2 points
- 1 tiroir EasyFresh sur rails télescopiques
- 1 maxi bac à fruits et légumes sur rails télescopiques

**Congélateur**

- Compartiment congélation 4\*, porte réversible sans outil
- Autonomie : 14 h
- Pouvoir de congélation en 24 h : 2 kg

**Finition et équipements**

- Pieds réglables à l'avant
- Porte réversible
- Joint de porte amovible

**IRSe 1784-PB**

Pure

New

↑  
178  
↓

Glissières/Encastrable

Classe énergétique :	
Consommation an/24 h :	171 / 0,468 kWh
Volume total <sup>1</sup> :	286 l
Volume :	Réfrigérateur : 259 l / Congélateur : 27 l
Niveau sonore / classe sonore :	34 dB(A) / B, SuperSilent
Classe climatique :	SN-T (de +10 °C à +43 °C)
Dimensions de niche en cm (H/L/P) :	177,2-178,8 / 56-57 / min. 55

**Commandes**

- Ecran tactile digital monochrome 2,4"
- Affichage digital du réfrigérateur
- Compatible Smart Home, SmartDeviceBox en accessoire
- Alarme de porte : visuelle et sonore

**Réfrigérateur**

- PowerCooling FreshAir avec filtre à charbon
- Balconnets de contreporte en ABS, bac à œufs
- 5 clayettes verre
- Clayette porte-bouteilles
- Eclairage latéral LED - 2 points
- 1 tiroir EasyFresh sur rails télescopiques
- 1 maxi bac à fruits et légumes sur rails télescopiques

**Congélateur**

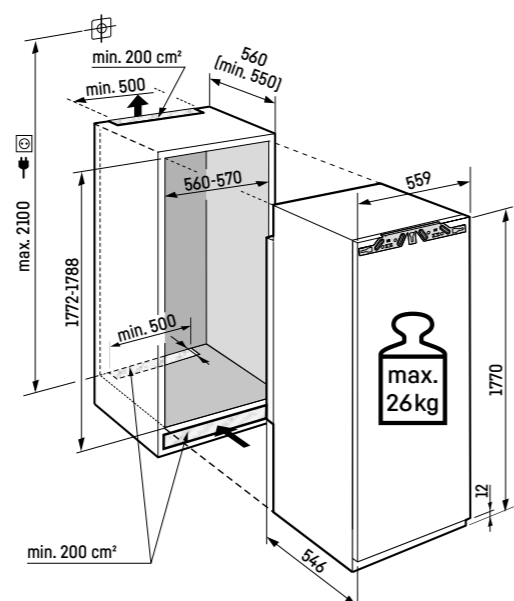
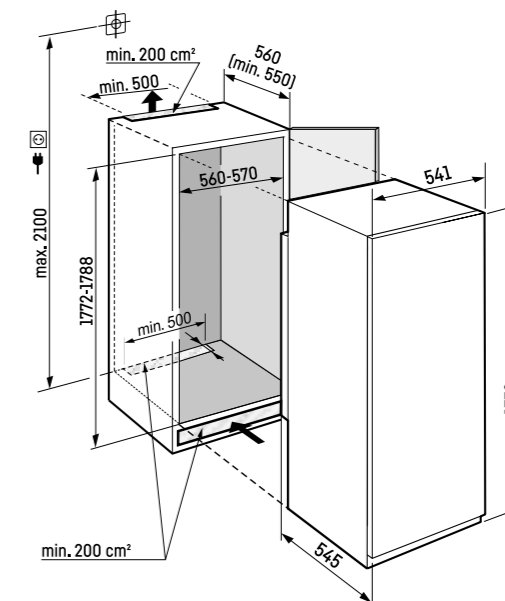
- Compartiment congélation 4\*, porte réversible sans outil
- Autonomie : 14 h
- Pouvoir de congélation en 24 h : 2 kg

**Finition et équipements**

- Pieds réglables à l'avant
- Porte réversible
- Joint de porte amovible

**Important :**

Montage de la porte du meuble sur la porte de l'appareil (montage fixe).  
Charnières sur le meuble inutiles.


**Système à glissières**

## IRe 1780-PB

Pure

↑  
178  
↓

Charnières autoporteuses / Encastrable

Classe énergétique :	
Consommation an / 24 h :	114 / 0,312 kWh
Volume total <sup>1</sup> :	308 l
Niveau sonore / classe sonore :	33 dB(A) / B, SuperSilent
Classe climatique :	SN-T (de +10 °C à +43 °C)
Dimensions de niche en cm (H/L/P) :	177,2-178,8 / 56-57 / min. 55

**Commandes**

- Ecran tactile digital monochrome 2,4"
- Affichage digital de la température
- Compatible Smart Home, SmartDeviceBox en accessoire
- Alarme de porte : visuelle et sonore

**Réfrigérateur**

- PowerCooling FreshAir avec filtre à charbon
- Balconnets de contreporte en ABS, bac à œufs
- 7 clayettes verre
- Clayette porte-bouteilles
- Eclairage plafonnier LED
- 1 tiroir EasyFresh sur rails télescopiques
- 1 maxi bac à fruits et légumes sur rails télescopiques

**Finition et équipements**

- Pieds réglables à l'avant
- Porte réversible
- Joint de porte amovible




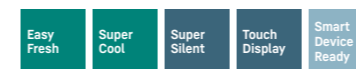
## IRSe 1780-PB

Pure

New

Charnières autoporteuses / Encastrable

Classe énergétique :	
Consommation an / 24 h :	114 / 0,312 kWh
Volume total <sup>1</sup> :	308 l
Niveau sonore / classe sonore :	33 dB(A) / B, SuperSilent
Classe climatique :	SN-T (de +10 °C à +43 °C)
Dimensions de niche en cm (H/L/P) :	177,2-178,8 / 56-57 / min. 55

**Commandes**

- Ecran tactile digital monochrome 2,4"
- Affichage digital de la température
- Compatible Smart Home, SmartDeviceBox en accessoire
- Alarme de porte : visuelle et sonore

**Réfrigérateur**

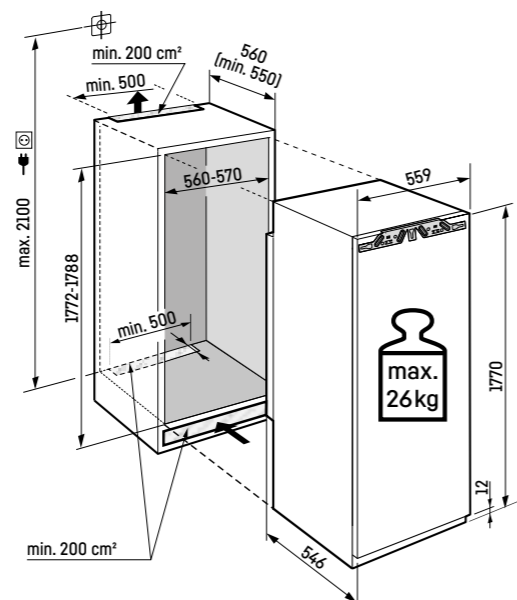
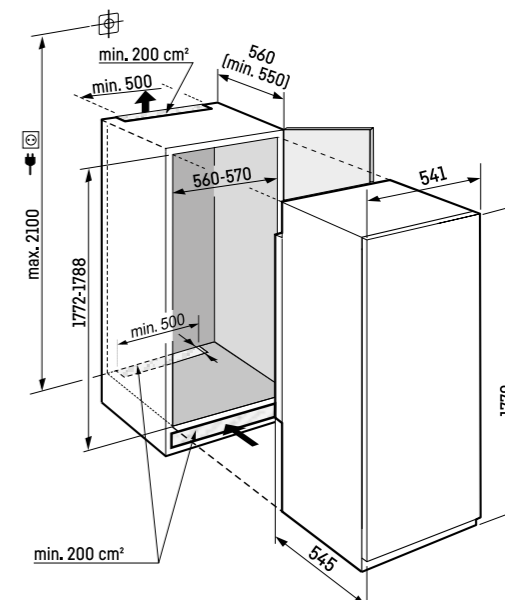
- PowerCooling FreshAir avec filtre à charbon
- Balconnets de contreporte en ABS, bac à œufs
- 7 clayettes verre
- Clayette porte-bouteilles
- Eclairage plafonnier LED
- 1 tiroir EasyFresh sur rails télescopiques
- 1 maxi bac à fruits et légumes sur rails télescopiques

**Finition et équipements**

- Pieds réglables à l'avant
- Porte réversible
- Joint de porte amovible

**Important :**

Montage de la porte du meuble sur la porte de l'appareil (montage fixe).  
Charnières sur le meuble inutiles.

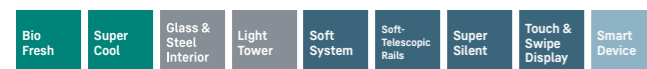
**Système à glissières**

## IRBdi 4851

Prime

Charnières autoporteuses / Encastrable

Classe énergétique :	<b>D</b> <small>A G</small>
Consommation an / 24 h :	<b>155 / 0,424 kWh</b>
Volume total <sup>1</sup> :	<b>238 l</b>
Volume :	Réfrigérateur : <b>144,2 l</b> / BioFresh : <b>67 l</b> / Congélateur : <b>27 l</b>
Niveau sonore / classe sonore :	<b>33 dB(A) / B, SuperSilent</b>
Classe climatique :	<b>SN-T (de +10 °C à +43 °C)</b>
Dimensions de niche en cm (H/L/P) :	<b>157,4-159 / 56-57 / min. 55</b>



## Commandes

- Ecran TFT couleur 2,4", Touch & Swipe
- Affichage digital du réfrigérateur et du BioFresh
- Compatible Smart Home, SmartDeviceBox incluse
- Alarme de porte : visuelle et sonore

## Réfrigérateur et BioFresh

- PowerCooling FreshAir avec filtre à charbon
- Contreporte GlassLine Premium avec socle en verre, VarioBox extensibles, bac à oeufs variable, beurrier
- 4 clayettes verre, dont 1 en 2 parties
- VarioSafe
- Clayette modulable à empreintes bouteilles/récipients
- Colonnes latérales LED
- Eclairage LED BioFresh
- 2 tiroirs BioFresh avec SoftTelescopic, 1 tiroir pour les fruits et légumes, 1 tiroir pour les viandes, poissons et produits laitiers

## Congélateur \*\*\*\*

- Compartiment congélation 4\*, porte réversible sans outil
- Bac à glaçons avec couvercle
- Autonomie : 14 h
- Pouvoir de congélation en 24 h : 2 kg

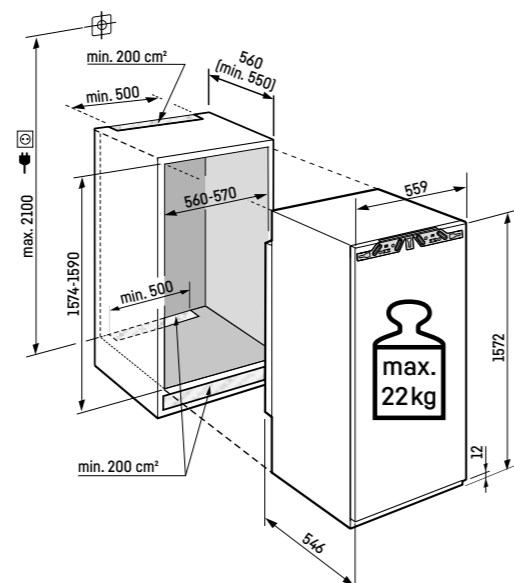
## Finition et équipements

- Pieds réglables à l'avant
- Porte réversible
- Joint de porte amovible
- Paroi arrière en acier inoxydable SmartSteel

↑  
158  
↓

## Important :

Montage de la porte du meuble sur la porte de l'appareil (montage fixe).  
Charnières sur le meuble inutiles.

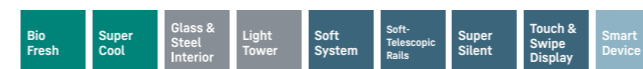


## IRBci 4550

Prime

Charnières autoporteuses / Encastrable

Classe énergétique :	<b>C</b> <small>A G</small>
Consommation an / 24 h :	<b>92 / 0,252 kWh</b>
Volume total <sup>1</sup> :	<b>224 l</b>
Volume :	Réfrigérateur : <b>157,6 l</b> / BioFresh : <b>67 l</b>
Niveau sonore / classe sonore :	<b>32 dB(A) / B, SuperSilent</b>
Classe climatique :	<b>SN-T (de +10 °C à +43 °C)</b>
Dimensions de niche en cm (H/L/P) :	<b>139,7-141,3 / 56-57 / min. 55</b>



## Commandes

- Ecran TFT couleur 2,4", Touch & Swipe
- Affichage digital du réfrigérateur et du BioFresh
- Compatible Smart Home, SmartDeviceBox incluse
- Alarme de porte : visuelle et sonore

## Réfrigérateur et BioFresh

- PowerCooling FreshAir avec filtre à charbon
- Contreporte GlassLine Premium avec socle en verre, VarioBox extensibles, bac à oeufs variable, beurrier
- 4 clayettes verre, dont 1 en 2 parties
- VarioSafe
- Clayette modulable à empreintes bouteilles/récipients
- Colonnes latérales LED
- Eclairage LED BioFresh
- 2 tiroirs BioFresh avec SoftTelescopic, 1 tiroir pour les fruits et légumes, 1 tiroir pour les viandes, poissons et produits laitiers

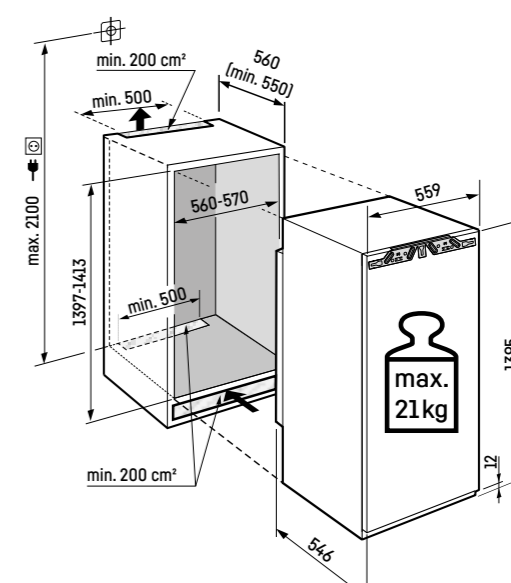
## Finition et équipements

- Pieds réglables à l'avant
- Porte réversible
- Joint de porte amovible
- Paroi arrière en acier inoxydable SmartSteel

↑  
140  
↓

## Important :

Montage de la porte du meuble sur la porte de l'appareil (montage fixe).  
Charnières sur le meuble inutiles.



## IRBc 4521 Plus

Charnières autoporteuses / Encastrable

Classe énergétique :	
Consommation an / 24 h :	116 / 0,317 kWh
Volume total <sup>1</sup> :	206 l
Volume :	Réfrigérateur : 124,1 l / BioFresh : 66,8 l / Congélateur : 16 l
Niveau sonore / classe sonore :	33 dB(A) / B, SuperSilent
Classe climatique :	SN-T (de +10 °C à +43 °C)
Dimensions de niche en cm (H/L/P) :	139,7-141,3 / 56-57 / min. 55



### Commandes

- Ecran tactile digital monochrome 2,4"
- Affichage digital du réfrigérateur
- Compatible Smart Home, SmartDeviceBox en accessoire
- Alarme de porte : visuelle et sonore

### Réfrigérateur et BioFresh

- PowerCooling FreshAir avec filtre à charbon
- Balconnets de contreporte en ABS, bac à œufs, FlexCube
- 4 clayettes verre, dont 1 en 2 parties
- Clayette modulable à empreintes bouteilles/récipients
- Eclairage latéral LED - 2 points
- 2 tiroirs BioFresh sur rails télescopiques, 1 tiroir pour les fruits et légumes, 1 tiroir pour les viandes, poissons et produits laitiers

### Congélateur \*\*\*\*

- Compartiment congélation 4\*, porte réversible sans outil
- Bac à glaçons
- Autonomie : 9 h
- Pouvoir de congélation en 24 h : 2 kg

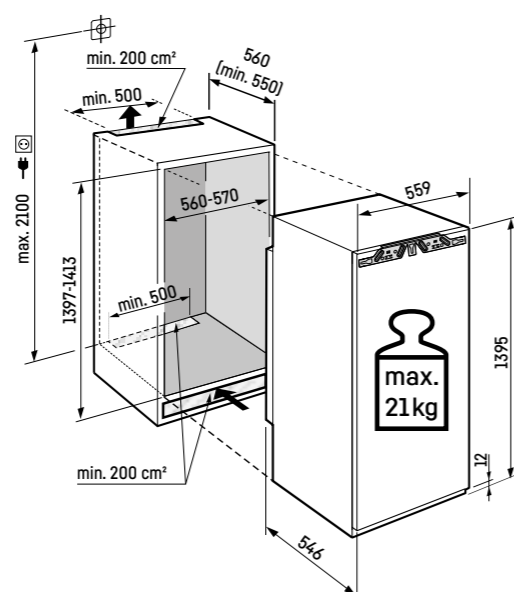
### Finition et équipements

- Pieds réglables à l'avant
- Porte réversible
- Joint de porte amovible



### Important :

Montage de la porte du meuble sur la porte de l'appareil (montage fixe).  
Charnières sur le meuble inutiles.



## IRBc 4520 Plus

Charnières autoporteuses / Encastrable

Classe énergétique :	
Consommation an / 24 h :	91 / 0,249 kWh
Volume total <sup>1</sup> :	223 l
Volume :	Réfrigérateur : 156,2 l / BioFresh : 66,8 l
Niveau sonore / classe sonore :	32 dB(A) / B, SuperSilent
Classe climatique :	SN-T (de +10 °C à +43 °C)
Dimensions de niche en cm (H/L/P) :	139,7-141,3 / 56-57 / min. 55



### Commandes

- Ecran tactile digital monochrome 2,4"
- Affichage digital du réfrigérateur
- Compatible Smart Home, SmartDeviceBox en accessoire
- Alarme de porte : visuelle et sonore

### Réfrigérateur et BioFresh

- PowerCooling FreshAir avec filtre à charbon
- Balconnets de contreporte en ABS, bac à œufs, FlexCube
- 5 clayettes verre, dont 1 en 2 parties
- Clayette modulable à empreintes bouteilles/récipients
- Eclairage plafonnier LED
- 2 tiroirs BioFresh sur rails télescopiques, 1 tiroir pour les fruits et légumes, 1 tiroir pour les viandes, poissons et produits laitiers

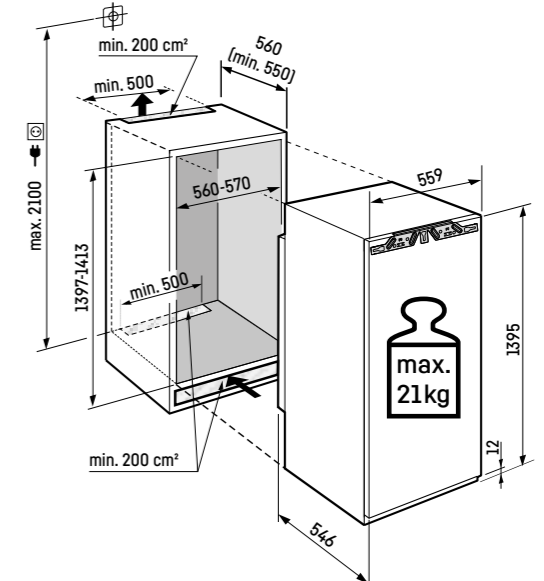
### Finition et équipements

- Pieds réglables à l'avant
- Porte réversible
- Joint de porte amovible



### Important :

Montage de la porte du meuble sur la porte de l'appareil (montage fixe).  
Charnières sur le meuble inutiles.



## IRd 4521 Plus

Charnières autoporteuses / Encastrable

Classe énergétique :	
Consommation an / 24 h :	122 / 0,334 kWh
Volume total <sup>1</sup> :	217 l
Volume :	Réfrigérateur : 202 l / Congélateur : 16 l
Niveau sonore / classe sonore :	33 dB(A) / B, SuperSilent
Classe climatique :	SN-T (de +10 °C à +43 °C)
Dimensions de niche en cm (H/L/P) :	139,7-141,3 / 56-57 / min. 55



### Commandes

- Ecran tactile digital monochrome 2,4"
- Affichage digital du réfrigérateur
- Compatible Smart Home, SmartDeviceBox en accessoire
- Alarme de porte : visuelle et sonore

### Réfrigérateur

- Balconnets de contreporte en ABS, bac à œufs, FlexCube
- 6 clayettes verre, dont 1 en 2 parties
- VarioSafe
- Support 3 bouteilles
- Eclairage latéral LED - 2 points
- 1 tiroir EasyFresh sur guides

### Congélateur

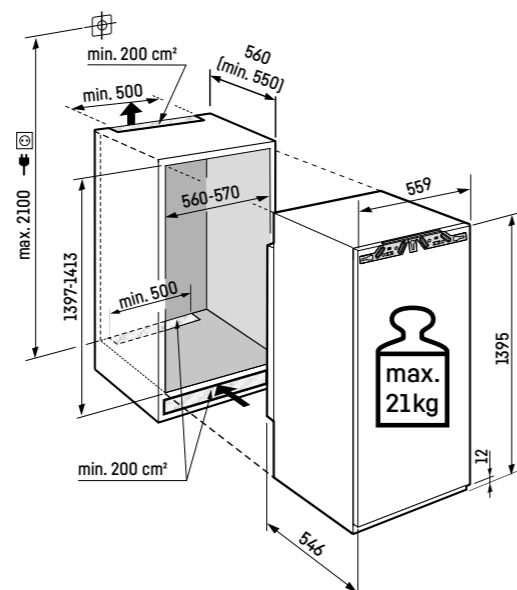
- Compartiment congélation 4\*, porte réversible sans outil
- Bac à glaçons
- Autonomie : 9 h
- Pouvoir de congélation en 24 h : 2 kg

### Finition et équipements

- Pieds réglables à l'avant
- Porte réversible
- Joint de porte amovible



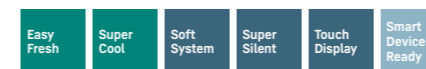
**Important :**  
Montage de la porte du meuble sur la porte de l'appareil (montage fixe).  
Charnières sur le meuble inutiles.



## IRd 4520 Plus

Charnières autoporteuses / Encastrable

Classe énergétique :	
Consommation an / 24 h :	84 / 0,230 kWh
Volume total <sup>1</sup> :	235 l
Niveau sonore / classe sonore :	33 dB(A) / B, SuperSilent
Classe climatique :	SN-T (de +10 °C à +43 °C)
Dimensions de niche en cm (H/L/P) :	139,7-141,3 / 56-57 / min. 55



### Commandes

- Ecran tactile digital monochrome 2,4"
- Affichage digital de la température
- Compatible Smart Home, SmartDeviceBox en accessoire
- Alarme de porte : visuelle et sonore

### Réfrigérateur

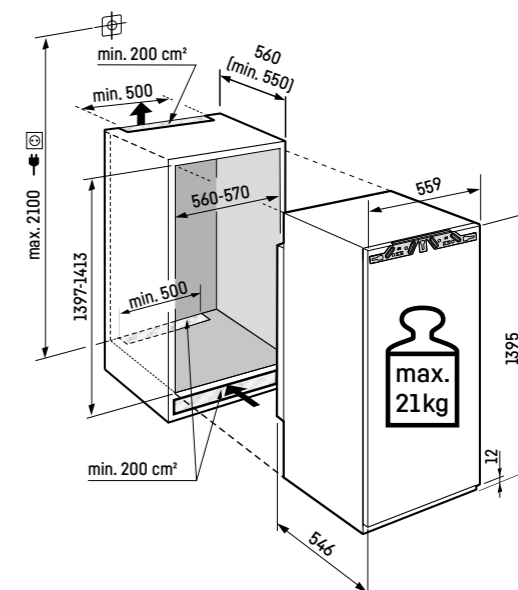
- PowerCooling FreshAir avec filtre à charbon
- Balconnets de contreporte en ABS, bac à œufs, FlexCube
- 7 clayettes verre, dont 1 en 2 parties
- VarioSafe
- Support 3 bouteilles
- Eclairage plafonnier LED
- 1 tiroir EasyFresh sur guides

### Finition et équipements

- Pieds réglables à l'avant
- Porte réversible
- Joint de porte amovible



**Important :**  
Montage de la porte du meuble sur la porte de l'appareil (montage fixe).  
Charnières sur le meuble inutiles.



## IRBc 4120

Plus

Charnières autoporteuses / Encastrable

Classe énergétique :	<b>C</b> <small>A</small> <small>B</small> <small>C</small> <small>D</small> <small>E</small> <small>F</small> <small>G</small>
Consommation an / 24 h :	<b>92 / 0,252 kWh</b>
Volume total <sup>1</sup> :	<b>189 l</b>
Volume :	Réfrigérateur : <b>123 l</b> / BioFresh : <b>66,8 l</b>
Niveau sonore / classe sonore :	<b>33 dB(A) / B, SuperSilent</b>
Classe climatique :	<b>SN-T (de +10 °C à +43 °C)</b>
Dimensions de niche en cm (H/L/P) :	<b>121,6-123,1 / 56-57 / min. 55</b>



## Commandes

- Ecran tactile digital monochrome 2,4"
- Affichage digital du réfrigérateur
- Compatible Smart Home, SmartDeviceBox en accessoire
- Alarme de porte : visuelle et sonore

## Réfrigérateur et BioFresh

- PowerCooling FreshAir avec filtre à charbon
- Balconnets de contreporte en ABS, bac à œufs, FlexCube
- 4 clayettes verre, dont 1 en 2 parties
- Clayette modulable à empreintes bouteilles/récipients
- Eclairage plafonnier LED
- 2 tiroirs BioFresh sur rails télescopiques, 1 tiroir pour les fruits et légumes, 1 tiroir pour les viandes, poissons et produits laitiers

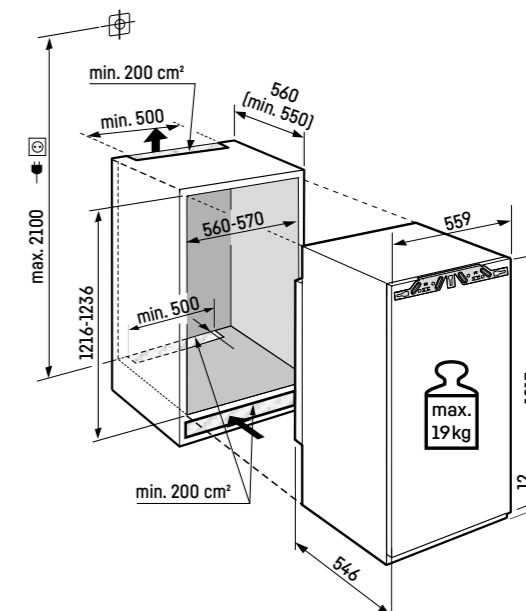
## Finition et équipements

- Pieds réglables à l'avant
- Porte réversible
- Joint de porte amovible

↑  
122  
↓

## Important:

Montage de la porte du meuble sur la porte de l'appareil (montage fixe).  
Charnières sur le meuble inutiles.



<sup>1</sup> Conformément au règlement UE 2019/2016, nous indiquons le volume total sous forme de nombre entier (arrondi à l'unité inférieure) et le volume des compartiments congélation et réfrigération avec un chiffre après la décimale. L'éventail complet des classes d'efficacité se trouve sur la page 358. Conformément à (UE) 2017 / 1369 6a.

IRBc 4120 ◇ Série Plus

## IRd 4121

Plus

Charnières autoporteuses / Encastrable

Classe énergétique :	
Consommation an / 24 h :	119 / 0,326 kWh
Volume total <sup>1</sup> :	182 l
Volume :	Réfrigérateur : 166,5 l / Congélateur : 16 l
Niveau sonore / classe sonore :	32 dB(A) / B, SuperSilent
Classe climatique :	SN-T (de +10 °C à +43 °C)
Dimensions de niche en cm (H/L/P) :	121,6-123,1 / 56-57 / min. 55



### Commandes

- Ecran tactile digital monochrome 2,4"
- Affichage digital du réfrigérateur
- Compatible Smart Home, SmartDeviceBox en accessoire
- Alarme de porte : visuelle et sonore

### Réfrigérateur

- Balconnets de contreporte en ABS, bac à œufs, FlexCube
- 4 clayettes verre, dont 1 en 2 parties
- VarioSafe
- Support 3 bouteilles
- Eclairage latéral LED - 2 points
- 1 tiroir EasyFresh sur guides

### Congélateur

- Compartiment congélation 4\*, porte réversible sans outil
- Bac à glaçons
- Autonomie : 9 h
- Pouvoir de congélation en 24 h : 2 kg

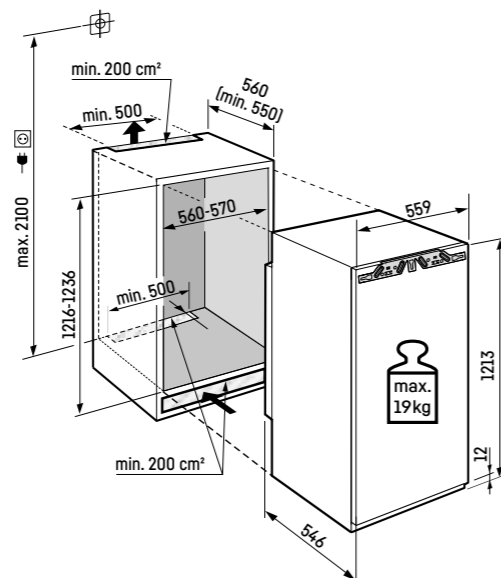
### Finition et équipements

- Pieds réglables à l'avant
- Porte réversible
- Joint de porte amovible



### Important:

Montage de la porte du meuble sur la porte de l'appareil (montage fixe).  
Charnières sur le meuble inutiles.

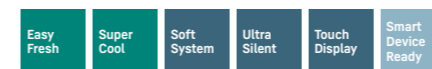


## IRd 4120

Plus

Charnières autoporteuses / Encastrable

Classe énergétique :	
Consommation an / 24 h :	81 / 0,221 kWh
Volume total <sup>1</sup> :	201 l
Niveau sonore / classe sonore :	27 dB(A) / A, UltraSilent
Classe climatique :	SN-T (de +10 °C à +43 °C)
Dimensions de niche en cm (H/L/P) :	121,6-123,1 / 56-57 / min. 55



### Commandes

- Ecran tactile digital monochrome 2,4"
- Affichage digital de la température
- Compatible Smart Home, SmartDeviceBox en accessoire
- Alarme de porte : visuelle et sonore

### Réfrigérateur

- Balconnets de contreporte en ABS, bac à œufs, FlexCube
- 6 clayettes verre, dont 1 en 2 parties
- VarioSafe
- Support 3 bouteilles
- Eclairage plafonnier LED
- 1 tiroir EasyFresh sur guides

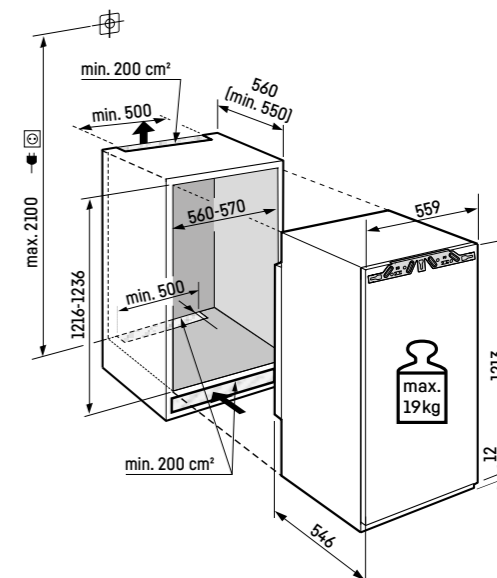
### Finition et équipements

- Pieds réglables à l'avant
- Porte réversible
- Joint de porte amovible



### Important :

Montage de la porte du meuble sur la porte de l'appareil (montage fixe).  
Charnières sur le meuble inutiles.

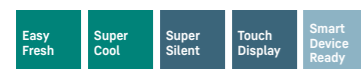


## IRSe 1224

Pure

Glissières / Encastrable

Classe énergétique :	
Consommation an / 24 h :	149 / 0,408 kWh
Volume total <sup>1</sup> :	182 l
Volume :	Réfrigérateur : 166,5 l / Congélateur : 16 l
Niveau sonore / classe sonore :	35 dB(A) / B, SuperSilent
Classe climatique :	SN-ST (de +10 °C à +38 °C)
Dimensions de niche en cm (H/L/P) :	121,6-123,1 / 56-57 / min. 55



### Commandes

- Ecran tactile digital monochrome 2,4"
- Affichage digital du réfrigérateur
- Compatible Smart Home, SmartDeviceBox en accessoire
- Alarme de porte : visuelle et sonore

### Réfrigérateur

- Balconnets de contreporte en ABS, bac à œufs
- 4 clayettes verre
- Eclairage latéral LED - 2 points
- 1 tiroir EasyFresh sur guides

### Congélateur \*\*\*\*

- Compartiment congélation 4\*, porte réversible sans outil
- Autonomie : 9 h
- Pouvoir de congélation en 24 h : 2 kg

### Finition et équipements

- Pieds réglables à l'avant
- Porte réversible
- Joint de porte amovible

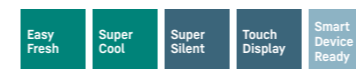


## IRSe 1220

Pure

Glissières / Encastrable

Classe énergétique :	
Consommation an / 24 h :	101 / 0,276 kWh
Volume total <sup>1</sup> :	201 l
Niveau sonore / classe sonore :	35 dB(A) / B, SuperSilent
Classe climatique :	SN-T (de +10 °C à +43 °C)
Dimensions de niche en cm (H/L/P) :	121,6-123,1 / 56-57 / min. 55



### Commandes

- Ecran tactile digital monochrome 2,4"
- Affichage digital de la température
- Compatible Smart Home, SmartDeviceBox en accessoire
- Alarme de porte : visuelle et sonore

### Réfrigérateur

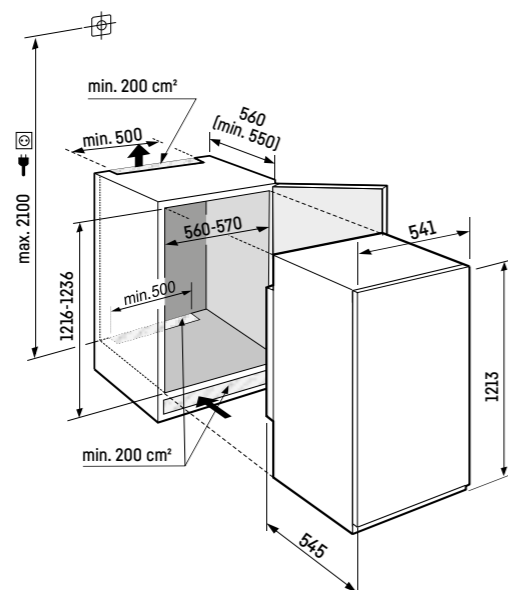
- Balconnets de contreporte en ABS, bac à œufs
- 5 clayettes verre
- Eclairage plafonnier LED
- 1 tiroir EasyFresh sur guides

### Finition et équipements

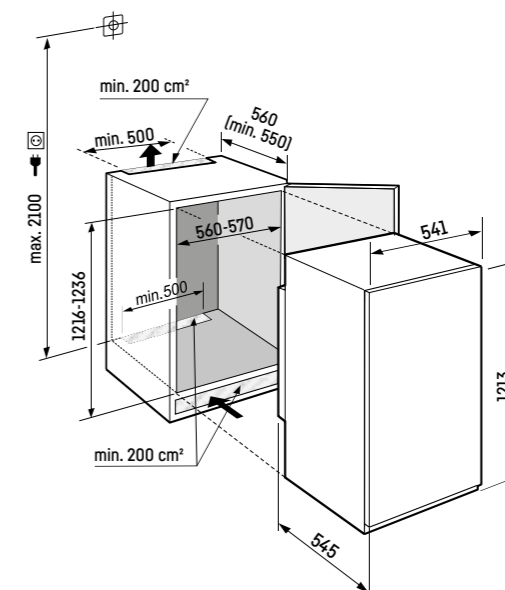
- Pieds réglables à l'avant
- Porte réversible
- Joint de porte amovible



### Système à glissières



### Système à glissières



## IRci 3950

Prime

Charnières autoporteuses / Encastrable

Classe énergétique :	
Consommation an / 24 h :	60 / 0,164 kWh
Volume total <sup>1</sup> :	136 l
Niveau sonore / classe sonore :	27 dB(A) / A, UltraSilent
Classe climatique :	SN-T (de +10 °C à +43 °C)
Dimensions de niche en cm (H/L/P) :	87,4-89 / 56-57 / min. 55



### Commandes

- Ecran TFT couleur 2,4", Touch & Swipe
- Affichage digital de la température
- Compatible Smart Home, SmartDeviceBox incluse
- Alarme de porte : visuelle et sonore

### Réfrigérateur

- Contreporte GlassLine Premium avec socle en verre, VarioBox extensibles, bac à oeufs variable, beurrier
- 4 clayettes verre, dont 1 en 2 parties
- VarioSafe
- Support 3 bouteilles
- Eclairage plafonnier LED
- 1 tiroir EasyFresh

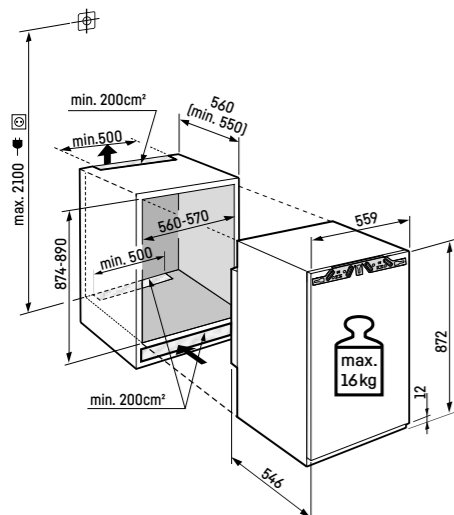
### Finition et équipements

- Pieds réglables à l'avant
- Porte réversible
- Joint de porte amovible



### Important :

Montage de la porte du meuble sur la porte de l'appareil (montage fixe).  
Charnières sur le meuble inutiles.



## Ultra Silent

### 27 dB(A), un nouveau record !

Vous n'avez probablement jamais entendu parler de ce réfrigérateur Liebherr, pour la bonne raison qu'il est plus silencieux que tous les autres : grâce à sa conception basée sur la réduction du bruit, il est presque trop silencieux. Son silence maximal établit de nouvelles normes, et ce, même par rapport aux réfrigérateurs les plus silencieux du marché.

L'éventail complet des classes d'efficacité se trouve sur la page 358. Conformément à (UE) 2017 / 1369 6a.

## IRe 3901

Pure

Charnières autoporteuses / Encastrable

Classe énergétique :	
Consommation an / 24 h :	147 / 0,402 kWh
Volume total <sup>1</sup> :	117 l
Volume :	Réfrigérateur : 101,6 l / Congélateur : 16 l
Niveau sonore / classe sonore :	35 dB(A) / B, SuperSilent
Classe climatique :	SN-ST (de +10 °C à +38 °C)
Dimensions de niche en cm (H/L/P) :	87,4-89 / 56-57 / min. 55



### Commandes

- Ecran tactile digital monochrome 2,4"
- Affichage digital du réfrigérateur
- Compatible Smart Home, SmartDeviceBox en accessoire
- Alarme de porte : visuelle et sonore

### Réfrigérateur

- Balconnets de contreporte en ABS, bac à œufs
- 3 clayettes verre
- Eclairage LED latéral
- 1 tiroir EasyFresh

### Congélateur \*\*\*\*

- Compartiment congélation 4\*, porte réversible sans outil
- Autonomie : 9 h
- Pouvoir de congélation en 24 h : 2 kg

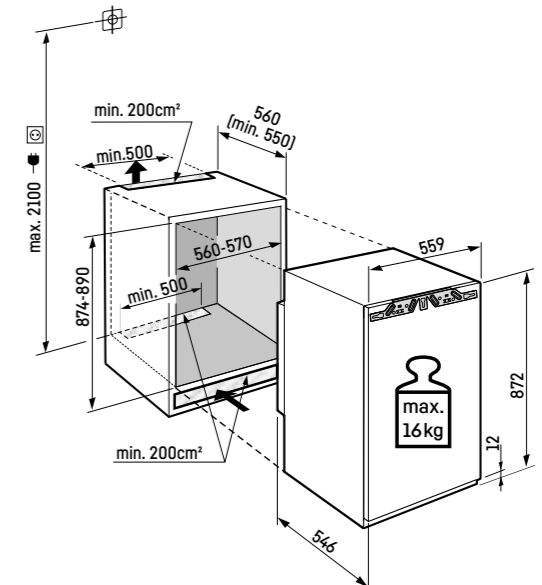
### Finition et équipements

- Pieds réglables à l'avant
- Porte réversible
- Joint de porte amovible



### Important :

Montage de la porte du meuble sur la porte de l'appareil (montage fixe).  
Charnières sur le meuble inutiles.



<sup>1</sup> Conformément au règlement UE 2019/2016, nous indiquons le volume total sous forme de nombre entier (arrondi à l'unité inférieure) et le volume des compartiments congélation et réfrigération avec un chiffre après la décimale.

## IRe 3900

Pure

Charnières autoporteuses / Encastrable

Classe énergétique :	
Consommation an / 24 h :	93 / 0,254 kWh
Volume total <sup>1</sup> :	136 l
Niveau sonore / classe sonore :	35 dB(A) / B, SuperSilent
Classe climatique :	SN-T (de +10 °C à +43 °C)
Dimensions de niche en cm (H/L/P) :	87,4-89 / 56-57 / min. 55



### Commandes

- Ecran tactile digital monochrome 2,4"
- Affichage digital de la température
- Compatible Smart Home, SmartDeviceBox en accessoire
- Alarme de porte : visuelle et sonore

### Réfrigérateur

- Balconnets de contreporte en ABS, bac à œufs
- 4 clayettes verre
- Eclairage plafonnier LED
- 1 tiroir EasyFresh

### Finition et équipements

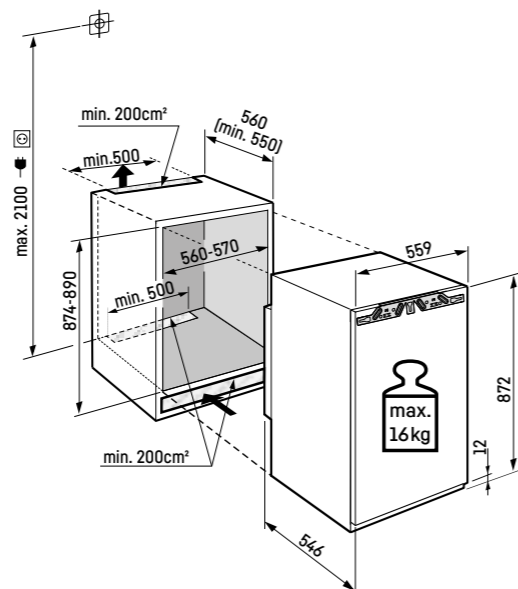
- Pieds réglables à l'avant
- Porte réversible
- Joint de porte amovible

88



### Important :

Montage de la porte du meuble sur la porte de l'appareil (montage fixe).  
Charnières sur le meuble inutiles.

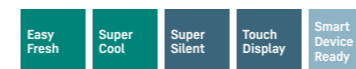


## IRSe 3900

Pure

Glissières / Encastrable

Classe énergétique :	
Consommation an / 24 h :	93 / 0,254 kWh
Volume total <sup>1</sup> :	136 l
Niveau sonore / classe sonore :	35 dB(A) / B, SuperSilent
Classe climatique :	SN-T (de +10 °C à +43 °C)
Dimensions de niche en cm (H/L/P) :	87,4-89 / 56-57 / min. 55



### Commandes

- Ecran tactile digital monochrome 2,4"
- Affichage digital de la température
- Compatible Smart Home, SmartDeviceBox en accessoire
- Alarme de porte : visuelle et sonore

### Réfrigérateur

- Balconnets de contreporte en ABS, bac à œufs
- 4 clayettes verre
- Eclairage plafonnier LED
- 1 tiroir EasyFresh

### Finition et équipements

- Pieds réglables à l'avant
- Porte réversible
- Joint de porte amovible

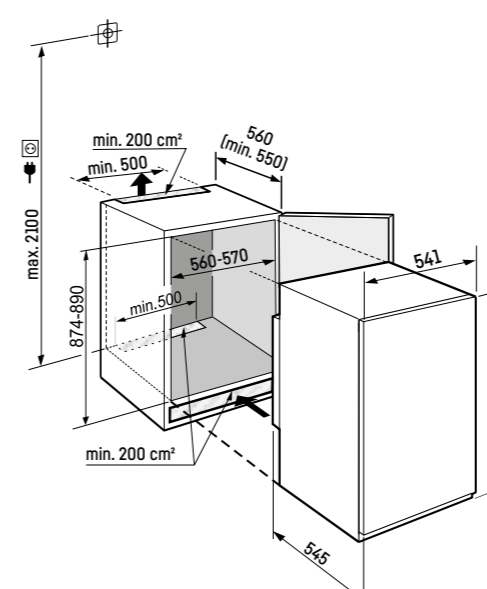
### Variante avec compartiment 4\* :

IRSe 3901

88



### Système à glissières



IRSe 3901

## Congélateurs encastrables



SIFNAd 5188 Δ Série Peak

# Aperçu de la gamme



○ Série Pure

◇ Série Plus

◻ Série Prime

△ Série Peak

	○ Série Pure	◇ Série Plus	◻ Série Prime	△ Série Peak
<b>Technologie fraîcheur</b>	SmartFrost			
	NoFrost	NoFrost	NoFrost	NoFrost
<b>Confort et flexibilité</b>		Softsystem : fermeture de porte douce et amortie	Softsystem : fermeture de porte douce et amortie	Softsystem : fermeture de porte douce et amortie
	Tiroirs avec guides intégrés sur plaque de verre (niche 72, 88)	Tiroirs avec guides intégrés sur plaque de verre (niche 72, 88)	Tiroirs avec guides intégrés sur plaque de verre (niche 88)	
	Tiroirs avec guides intégrés sur coulisses (niche 178)	Tiroirs avec guides intégrés sur coulisses (niche 178)	Tiroirs avec guides intégrés sur coulisses (niche 122, 140)	
				<b>Tiroirs montés sur rails télescopiques</b>
		<b>Bac à glaçons</b>	<b>Bac à glaçons avec couvercle</b>	Bac à glaçons avec couvercle
		<b>Tablette de congélation</b>	Tablette de congélation	Tablette de congélation
			<b>2 accumulateurs de froid</b>	2 accumulateurs de froid
	VarioSpace	VarioSpace	VarioSpace	VarioSpace
<b>Design</b>			<b>Éclairage</b>	<b>AutoDoor</b>
				Éclairage
				<b>Éclairage de l'IceMaker</b>
	Écran tactile	Écran tactile	<b>Écran Touch &amp; Swipe</b>	Écran Touch & Swipe
<b>Connectivité (SmartDeviceBox)</b>	Disponible en accessoire	Disponible en accessoire		<b>Livree de série (modèles « i »)</b>
<b>Glace</b>				<b>IceTower</b>

Les équipements distinctifs sont **mis en évidence** dans la série supérieure suivante.

## Caractéristiques principales



### Guides des tiroirs intégrés

Même chargés, les guides des tiroirs de congélation intégrés offrent un accès facile et sécurisé aux aliments. Une butée de sortie prévient le basculement des tiroirs lorsqu'ils sont déployés. Lors de la fermeture, les tiroirs reviennent jusqu'à leur position finale ce qui garantit une parfaite circulation de l'air ainsi que la meilleure qualité de froid.



### Bac à glaçons avec couvercle

Avez-vous déjà renversé de l'eau en transportant un bac à glaçons rempli d'eau vers le réfrigérateur ? Grâce au couvercle du bac à glaçons, cela ne se reproduira plus à l'avenir : il suffit de remplir l'eau par l'ouverture, une ligne de mesure vous indiquant la quantité d'eau idéale. Vous pouvez ainsi produire très facilement jusqu'à 32 glaçons.



### Eclairage LED

Lorsque vous ouvrez les tiroirs de votre congélateur Liebherr, vous vous réjouissez non seulement à la vue de son contenu, mais aussi de son éclairage attrayant : des LED puissantes, durables et écologiques y veillent. Cet éclairage améliore encore la visibilité du contenu et est en même temps un élément de design original.



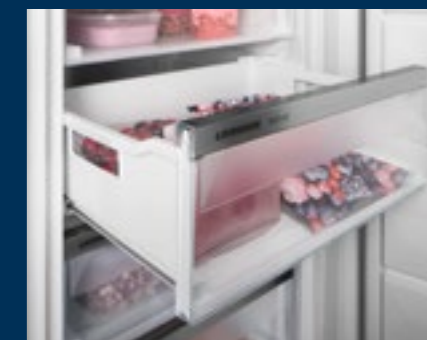
### Concept Side-by-Side

Avec le concept Side-by-Side, les réfrigérateurs et les congélateurs ainsi que les caves à vin peuvent être combinés en fonction des besoins de chacun. La technologie de la paroi chauffée empêche la condensation qui se forme sinon entre des appareils ayant une grande différence de température. Elle permet ainsi de nombreuses combinaisons. Plus d'informations pages 164-165.



### Accumulateur de froid

Les accumulateurs de froid se rendent doublement utiles, à l'intérieur comme à l'extérieur de votre appareil. À l'intérieur du congélateur, ils permettent de maintenir pendant un certain temps l'alimentation en froid pour les aliments congelés en cas de panne de courant. Et lors d'excursions, ils vous accompagnent en tant que distributeur de froid pour votre nourriture et vos boissons.



### Rails télescopiques

Tous les tiroirs GlassLine glissent doucement vers vous sur des rails télescopiques. Vous avez ainsi une vue d'ensemble parfaite et un accès direct à tous vos aliments. Leur manipulation est encore plus agréable grâce à la fonction de fermeture automatique avec amortissement.



### NoFrost

Lorsque vous ouvrez votre compartiment de congélation, il est normal de vouloir voir vos aliments congelés et certainement pas de la glace ou du givre. NoFrost protège le compartiment de congélation contre le givre, qui consomme beaucoup d'énergie et peut devenir coûteux. Avec NoFrost, fini le dégivrage long et fastidieux de votre compartiment de congélation, vous avez plus de temps pour des choses plus importantes, et vous faites des économies.



### SoftSystem

Le SoftSystem intégré dans la porte amortit le mouvement lors de la fermeture de la porte et garantit une fermeture particulièrement douce même en cas de chargement complet de la contreporte. Dès un angle d'ouverture d'environ 30°, la porte se referme automatiquement.



### IceTower

Grâce à une réserve de glaçons de 5,7 kg, l'IceTower vous garantit de ne jamais manquer de boissons fraîches pendant vos soirées. La pelle à glaçons et le plateau coulissant sur rails télescopiques permettent d'accéder facilement aux glaçons. Un bac encastrable supplémentaire vous permet également de stocker de petites quantités de glace et de conserver des aliments congelés en dessous. De plus, le tiroir situé à côté offre un espace de rangement pour les produits surgelés.



### AutoDoor

Votre appareil Liebherr vous laisse les mains libres : grâce au système AutoDoor, vous l'ouvrez en toquant, ou par commande vocale. Il est ainsi le premier congélateur au monde à ouverture et fermeture entièrement automatiques : la perfection de la cuisine sans poignée. Vous choisissez vous-même l'angle d'ouverture et la durée qui doit s'écouler jusqu'à la fermeture. Et si besoin, vous pouvez également l'ouvrir et le fermer facilement à la main ou depuis votre smartphone.



### Pelle à glaçons

Que ce soit pour prélever une portion ou la totalité des glaçons : avec la pelle à glaçons de Liebherr, un simple geste de la main suffit. Grâce à l'inclinaison de la pointe et à la poignée ergonomique, les glaçons de votre IceTower passent en un tournemain de votre congélateur à vos verres à boisson.



### VarioSpace

Vous souhaitez conserver une pièce montée glacée dans un lieu sûr jusqu'à votre fête estivale ? Ce n'est pas un problème pour votre congélateur Liebherr : il sait qu'on a parfois besoin de plus d'espace. Grâce à VarioSpace, vous pouvez très facilement retirer les tiroirs de congélation et les étagères intermédiaires en verre situées en dessous. Et voilà, vous disposez d'un nouvel espace de rangement parfait pour des produits hauts !

## Congélateurs encastrables

### SIFNAd 5188

Peak

Charnières autoporteuses / Encastrable

Classe énergétique :	<b>D</b> <small>A G</small>
Consommation an / 24 h :	<b>190 / 0,520 kWh</b>
Volume total <sup>1</sup> :	<b>213 l</b>
Niveau sonore / classe sonore :	<b>33 dB(A) / B, SuperSilent</b>
Classe climatique :	<b>SN-T (de +10 °C à +43 °C)</b>
Dimensions de niche en cm (H / L / P) :	<b>177,7-179,3 / 56-57 / min. 55</b>

SIFNAd 5188-001 avec butée droite / SIFNAd 5188-617 avec butée gauche

No Frost	Super Frost	LED	Ice Tower	Auto Door	Soft System	Telescopic Rails	Super Silent	Touch & Swipe Display
Vario Space	Smart Device							

#### Commandes

- Ecran TFT couleur 2,4", Touch & Swipe
- Affichage digital de la température
- Compatible Smart Home, SmartDeviceBox incluse
- Alarme de température : visuelle et sonore
- Alarme de porte : visuelle et sonore

#### Finition et équipements

- Résistances latérales pour concept Side by Side
- Pieds réglables à l'avant
- Porte réversible
- Joint de porte amovible

#### Congélateur **\*\*\*\***

- 8 tiroirs, dont 5 sur rails télescopiques, VarioSpace
- IceTower
- IceMaker avec branchement fixe à l'eau 3/4", Eclairage LED
- Production de glaçons en 24 h : 0,8 kg
- Stock de glaçons : 5,7 kg
- Eclairage LED
- Autonomie : 9 h
- Pouvoir de congélation en 24 h : 12 kg
- 1 accumulateur de froid
- Tablettes en verre securit

Le remplacement des charnières de porte ne peut être effectué que par le service après-vente Liebherr  
SIFNAd 5188-001 avec ferrage à droite  
SIFNAd 5188-617 avec ferrage à gauche

↑  
**178**  
↓

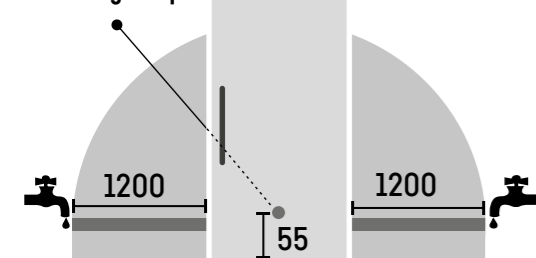
Side  
by  
Side



#### Important :

Montage de la porte du meuble sur la porte de l'appareil (montage fixe).  
Charnières sur le meuble inutiles.

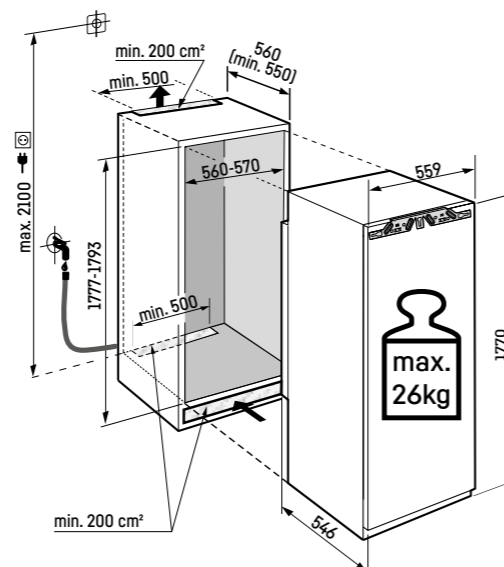
#### valve magnétique



Arrivée d'eau nécessaire pour le fonctionnement de l'IceMaker.

Flexible livré de série (longueur 1,5 mètre).

Lyre de raccordement inox longueur 3 mètres disponible en accessoire (N° d'article 6030 785).



### Ice Tower

Grâce à une réserve de glaçons de 5,7 kg, l'IceTower vous garantit de ne jamais manquer de boissons fraîches pendant vos soirées. La pelle à glaçons et le plateau coulissant sur rails télescopiques permettent d'accéder facilement aux glaçons. Un bac encastrable supplémentaire vous permet également de stocker de petites quantités de glace et de conserver des aliments congelés en dessous. De plus, le tiroir situé à côté offre un espace de rangement pour les produits surgelés.

## SIFNdi 5188

Peak

Charnières autoporteuses / Encastrable

Classe énergétique :	<b>D</b> <small>A G</small>
Consommation an / 24 h :	<b>190 / 0,520 kWh</b>
Volume total <sup>1</sup> :	<b>213 l</b>
Niveau sonore / classe sonore :	<b>33 dB(A) / B, SuperSilent</b>
Classe climatique :	<b>SN-T (de +10 °C à +43 °C)</b>
Dimensions de niche en cm (H/L/P) :	<b>177,2-178,8 / 56-57 / min. 55</b>

No Frost	Super Frost	LED	Ice Tower	Soft System	Telescopic Rails	Super Silent	Touch & Swipe Display	Vario Space
----------	-------------	-----	-----------	-------------	------------------	--------------	-----------------------	-------------

Smart Device

### Commandes

- Ecran TFT couleur 2,4", Touch & Swipe
- Affichage digital de la température
- Compatible Smart Home, SmartDeviceBox incluse
- Alarme de température : visuelle et sonore
- Alarme de porte : visuelle et sonore

### Congélateur **\*\*\*\***

- 8 tiroirs, dont 5 sur rails télescopiques, VarioSpace
- IceTower
- IceMaker avec branchement fixe à l'eau 3/4", Eclairage LED
- Production de glaçons en 24 h : 0,8 kg
- Stock de glaçons : 5,7 kg
- Eclairage LED
- Autonomie : 9 h
- Pouvoir de congélation en 24 h : 12 kg
- 1 accumulateur de froid
- Tablettes en verre securit

### Finition et équipements

- Résistances latérales pour concept Side by side
- Pieds réglables à l'avant
- Charnière à gauche, réversible
- Joint de porte amovible

178

Side by Side



## SIFNSe 5128

Plus

Glissières / Encastrable

Classe énergétique :	<b>E</b> <small>A G</small>
Consommation an / 24 h :	<b>237 / 0,649 kWh</b>
Volume total <sup>1</sup> :	<b>213 l</b>
Niveau sonore / classe sonore :	<b>33 dB(A) / B, SuperSilent</b>
Classe climatique :	<b>SN-T (de +10 °C à +43 °C)</b>
Dimensions de niche en cm (H/L/P) :	<b>177,2-178,8 / 56-57 / min. 55</b>

No Frost	Super Frost	Super Silent	Touch Display	Vario Space	Smart Device Ready
----------	-------------	--------------	---------------	-------------	--------------------

### Commandes

- Ecran tactile digital monochrome 2,4"
- Affichage digital de la température
- Compatible Smart Home, SmartDeviceBox en accessoire
- Alarme de température : visuelle et sonore
- Alarme de porte : visuelle et sonore

### Congélateur **\*\*\*\***

- 8 tiroirs avec guidage de tiroir intégré, VarioSpace
- Bac à glaçons
- Autonomie : 9 h
- Pouvoir de congélation en 24 h : 12 kg

### Finition et équipements

- Résistances latérales pour concept Side by side
- Pieds réglables à l'avant
- Charnière à gauche, réversible
- Joint de porte amovible

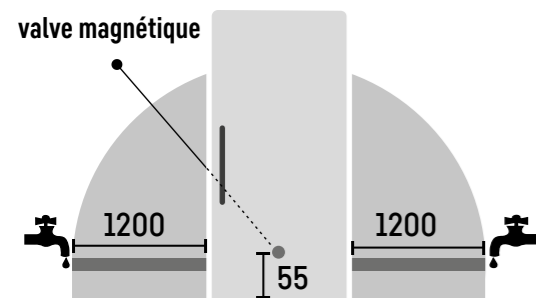
178

Side by Side



### Important :

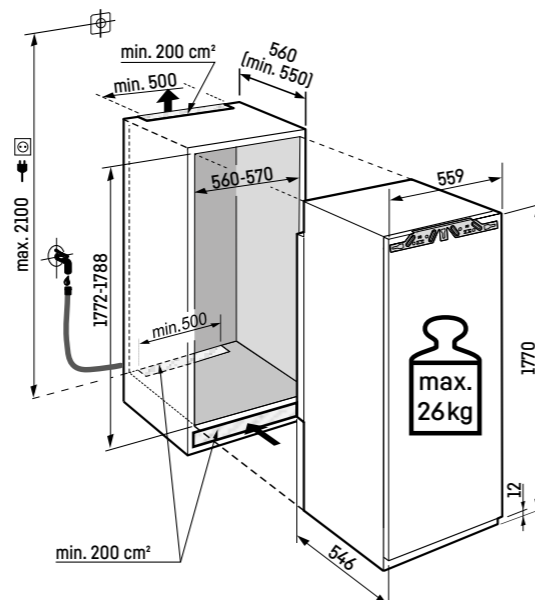
Montage de la porte du meuble sur la porte de l'appareil (montage fixe).  
Charnières sur le meuble inutiles.



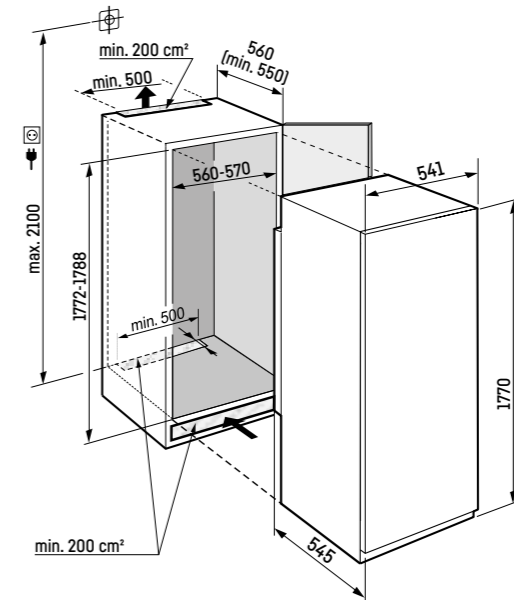
Arrivée d'eau nécessaire pour le fonctionnement de l'IceMaker.

Flexible livré de série (longueur 1,5 mètre).

Lyre de raccordement inox longueur 3 mètres disponible en accessoire (N° d'article 6030 785).



### Système à glissières



## SIFNe 5108

Pure

178

Side  
by  
Side

Charnières autoporteuses / Encastrable

Classe énergétique :	<b>E</b>
Consommation an / 24 h :	<b>237 / 0,649 kWh</b>
Volume total <sup>1</sup> :	<b>213 l</b>
Niveau sonore / classe sonore :	<b>33 dB(A) / B, SuperSilent</b>
Classe climatique :	<b>SN-T (de +10 °C à +43 °C)</b>
Dimensions de niche en cm (H/L/P) :	<b>177,2-178,8 / 56-57 / min. 55</b>



### Commandes

- Ecran tactile digital monochrome 2,4"
- Affichage digital de la température
- Compatible Smart Home, SmartDeviceBox en accessoire
- Alarme de température : visuelle et sonore
- Alarme de porte : visuelle et sonore

### Congélateur \*\*\*\*

- 8 tiroirs avec guidage de tiroir intégré, VarioSpace
- Autonomie : 9 h
- Pouvoir de congélation en 24 h : 12 kg
- Tablettes en verre securit

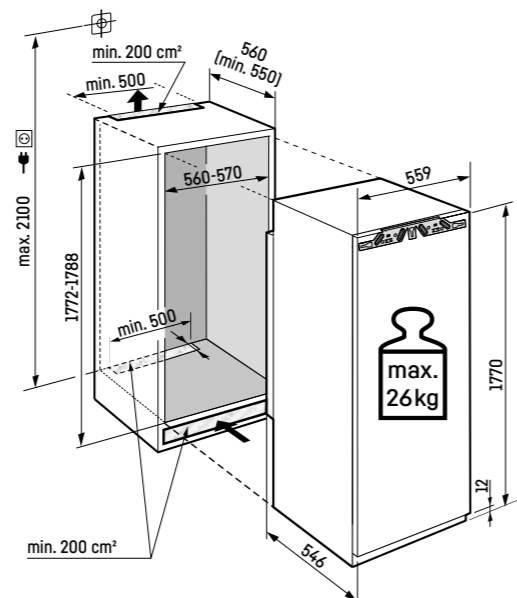
### Finition et équipements

- Résistances latérales pour concept Side by side
- Pieds réglables à l'avant
- Charnière à gauche, réversible
- Joint de porte amovible



### Important :

Montage de la porte du meuble sur la porte de l'appareil (montage fixe).  
Charnières sur le meuble inutiles.



## SIFNdi 4556

Prime

140

Side  
by  
Side

Charnières autoporteuses / Encastrable

Classe énergétique :	<b>D</b>
Consommation an / 24 h :	<b>173 / 0,474 kWh</b>
Volume total <sup>1</sup> :	<b>156 l</b>
Niveau sonore / classe sonore :	<b>34 dB(A) / B, SuperSilent</b>
Classe climatique :	<b>SN-T (de +10 °C à +43 °C)</b>
Dimensions de niche en cm (H/L/P) :	<b>139,7-141,3 / 56-57 / min. 55</b>



### Commandes

- Ecran TFT couleur 2,4", Touch & Swipe
- Affichage digital de la température
- Compatible Smart Home, SmartDeviceBox incluse
- Alarme de température : visuelle et sonore
- Alarme de porte : visuelle et sonore

### Congélateur \*\*\*\*

- 6 tiroirs avec guidage de tiroir intégré, VarioSpace
- Bac à glaçons avec couvercle
- Eclairage LED
- Autonomie : 10 h
- Pouvoir de congélation en 24 h : 12 kg
- 1 accumulateur de froid
- Tablettes en verre securit

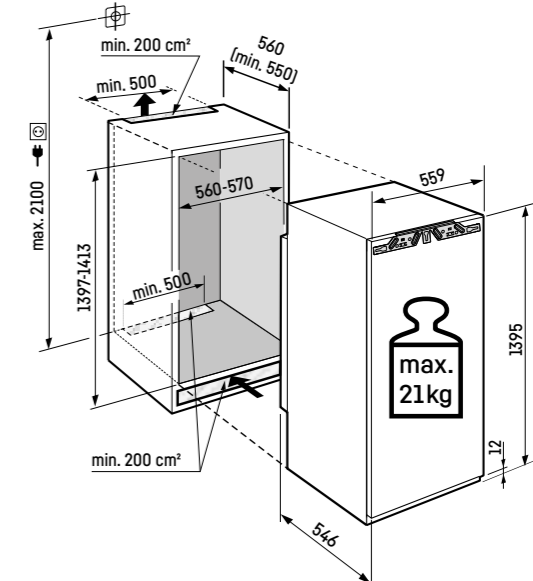
### Finition et équipements

- Résistances latérales pour concept Side by side
- Pieds réglables à l'avant
- Charnière à gauche, réversible
- Joint de porte amovible



### Important :

Montage de la porte du meuble sur la porte de l'appareil (montage fixe).  
Charnières sur le meuble inutiles.



## SIFNdi 4155

Prime

Charnières autoporteuses / Encastrable

Classe énergétique :	
Consommation an / 24 h :	165 / 0,452 kWh
Volume total <sup>1</sup> :	129 l
Niveau sonore / classe sonore :	34 dB(A) / B, SuperSilent
Classe climatique :	SN-T (de +10 °C à +43 °C)
Dimensions de niche en cm (H/L/P) :	121,6-122,6 / 56-57 / min. 55



### Commandes

- Ecran TFT couleur 2,4", Touch & Swipe
- Affichage digital de la température
- Compatible Smart Home, SmartDeviceBox incluse
- Alarme de température : visuelle et sonore
- Alarme de porte : visuelle et sonore

### Congélateur

- 5 tiroirs avec guidage de tiroir intégré, VarioSpace
- Bac à glaçons avec couvercle
- Eclairage LED
- Autonomie : 9 h
- Pouvoir de congélation en 24 h : 12 kg
- 1 accumulateur de froid
- Tablettes en verre securit

### Finition et équipements

- Résistances plafonniers et latérales pour composition Side by Side
- Pieds réglables à l'avant
- Charnière à gauche, réversible
- Joint de porte amovible



## IFNd 3924

Plus

Charnières autoporteuses / Encastrable

Classe énergétique :	
Consommation an / 24 h :	153 / 0,419 kWh
Volume total <sup>1</sup> :	87 l
Niveau sonore / classe sonore :	34 dB(A) / B, SuperSilent
Classe climatique :	SN-T (de +10 °C à +43 °C)
Dimensions de niche en cm (H/L/P) :	87,4-89 / 56-57 / min. 55



### Commandes

- Ecran tactile digital monochrome 2,4"
- Affichage digital de la température
- Compatible Smart Home, SmartDeviceBox en accessoire
- Alarme de température : visuelle et sonore
- Alarme de porte : visuelle et sonore

### Congélateur

- 4 tiroirs, VarioSpace
- Bac à glaçons
- Autonomie : 10 h
- Pouvoir de congélation en 24 h : 10 kg
- Tablettes en verre securit

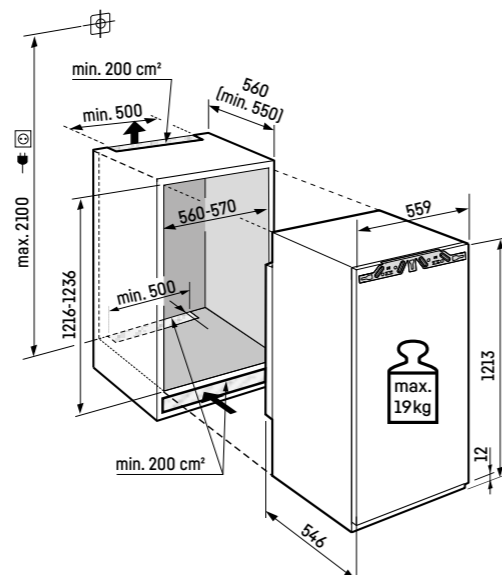
### Finition et équipements

- Résistance plafonnier pour Concept Side-by-Side
- Pieds réglables à l'avant
- Porte réversible
- Joint de porte amovible



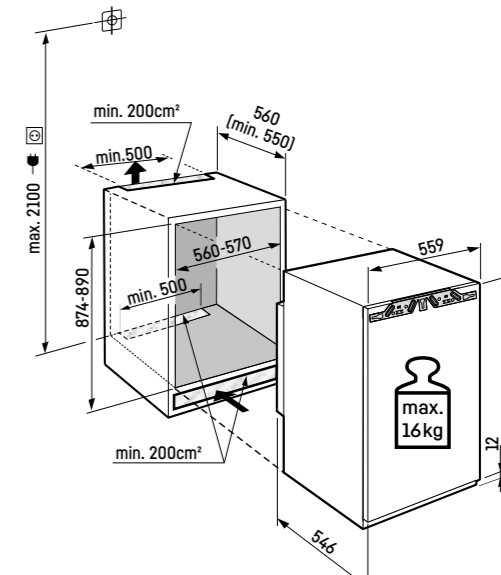
### Important :

Montage de la porte du meuble sur la porte de l'appareil (montage fixe).  
Charnières sur le meuble inutiles.



### Important :

Montage de la porte du meuble sur la porte de l'appareil (montage fixe).  
Charnières sur le meuble inutiles.



## IFSd 3904

Pure

Glissières/Encastrable

Classe énergétique :	
Consommation an / 24 h :	143 / 0,391 kWh
Volume total <sup>1</sup> :	101 l
Niveau sonore / classe sonore :	33 dB(A) / B, SuperSilent
Classe climatique :	SN-ST (de +10 °C à +38 °C)
Dimensions de niche en cm (H/L/P) :	87,4-89 / 56-57 / min. 55



### Commandes

- Ecran tactile digital monochrome 2,4"
- Affichage digital de la température
- Compatible Smart Home, SmartDeviceBox en accessoire
- Alarme de température : visuelle et sonore
- Alarme de porte : visuelle et sonore

### Congélateur \*\*\*\*

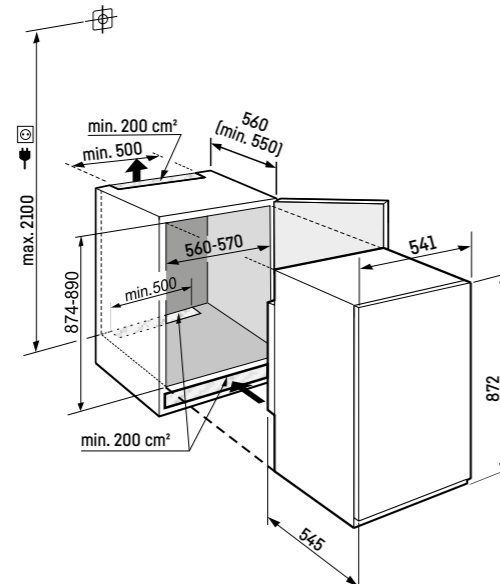
- 4 tiroirs, VarioSpace
- Autonomie : 10 h
- Pouvoir de congélation en 24 h : 8 kg
- Tablettes en verre securit

### Finition et équipements

- Résistance plafonnier pour Concept Side-by-Side
- Pieds réglables à l'avant
- Porte réversible
- Joint de porte amovible



### Système à glissières



## IFNd 3503

Pure

Charnières autoporteuses / Encastrable

Classe énergétique :	
Consommation an / 24 h :	148 / 0,405 kWh
Volume total <sup>1</sup> :	65 l
Niveau sonore / classe sonore :	34 dB(A) / B, SuperSilent
Classe climatique :	SN-T (de +10 °C à +43 °C)
Dimensions de niche en cm (H/L/P) :	71,4-73 / 56-57 / min. 55



### Commandes

- Ecran tactile digital monochrome 2,4"
- Affichage digital de la température
- Compatible Smart Home, SmartDeviceBox en accessoire
- Alarme de température : visuelle et sonore
- Alarme de porte : visuelle et sonore

### Congélateur \*\*\*\*

- 3 tiroirs, VarioSpace
- Autonomie : 10 h
- Pouvoir de congélation en 24 h : 8 kg
- Tablettes en verre securit

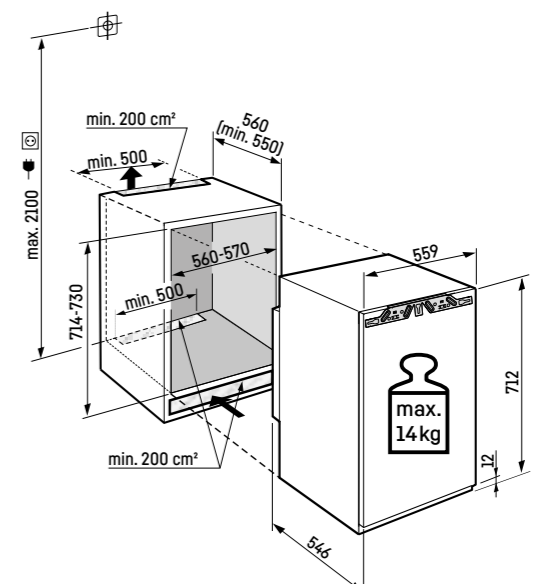
### Finition et équipements

- Résistance plafonnier pour Concept Side-by-Side
- Pieds réglables à l'avant
- Porte réversible
- Joint de porte amovible



### Important :

Montage de la porte du meuble sur la porte de l'appareil (montage fixe).  
Charnières sur le meuble inutiles.



# Réfrigérateurs et congélateurs encastrables / habillables



DRe 4101 ○ Série Pure

## DRe 4101

Pure

Affleurant / Encastrable habillable

Classe énergétique :	
Consommation an / 24 h :	149 / 0,408 kWh
Volume total <sup>1</sup> :	182 l
Volume :	Réfrigérateur : 166,5 l / Congélateur : 16 l
Niveau sonore / classe sonore :	35 dB(A) / B, SuperSilent
Classe climatique :	SN-ST (de +10 °C à +38 °C)
Dimensions de niche en cm (H/L/P) :	122-122,6 / 56-57 / min. 55



### Commandes

- Ecran tactile digital monochrome 2,4"
- Affichage digital du réfrigérateur
- Compatible Smart Home, SmartDeviceBox en accessoire
- Alarme de porte : visuelle et sonore

### Réfrigérateur

- Balconnets de contreporte en ABS, bac à œufs
- 4 clayettes verre
- Eclairage latéral LED - 2 points
- 1 tiroir EasyFresh sur guides

### Congélateur \*\*\*\*

- Compartiment congélation 4\*, porte réversible sans outil
- Autonomie : 9 h
- Pouvoir de congélation en 24 h : 2 kg

### Finition et équipements

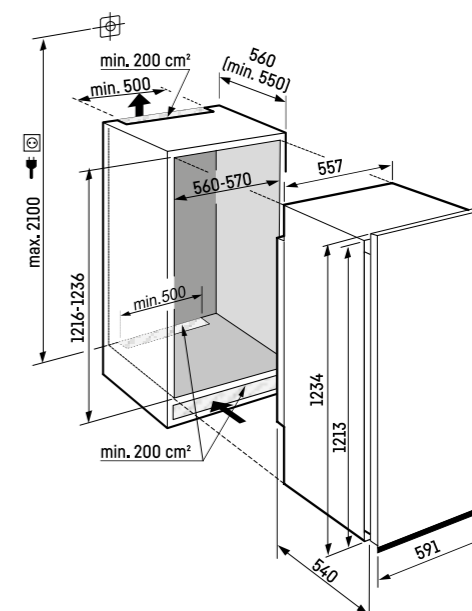
- Pieds réglables à l'avant
- Porte réversible
- Joint de porte amovible

↑  
122  
↓



### Dimensions panneau décor en mm :

Hauteur / largeur 1206 / 585,  
Épaisseur jusqu'à 4 mm.  
Coloris cadre d'habillage et poignée : Aluminium




<sup>1</sup> Conformément au règlement UE 2019/2016, nous indiquons le volume total sous forme de nombre entier (arrondi à l'unité inférieure) et le volume des compartiments congélation et réfrigération avec un chiffre après la décimale.

## DRe 3901

Pure

Affleurant / Encastrable habillable

Classe énergétique :	
Consommation an / 24 h :	147 / 0,402 kWh
Volume total <sup>1</sup> :	117 l
Volume :	Réfrigérateur : 101,6 l / Congélateur : 16 l
Niveau sonore / classe sonore :	35 dB(A) / B, SuperSilent
Classe climatique :	SN-ST (de +10 °C à +38 °C)
Dimensions de niche en cm (H/L/P) :	87,4-88 / 56-57 / min. 55



### Commandes

- Ecran tactile digital monochrome 2,4"
- Affichage digital du réfrigérateur
- Compatible Smart Home, SmartDeviceBox en accessoire
- Alarme de porte : visuelle et sonore

### Réfrigérateur

- Balconnets de contreporte en ABS, bac à œufs
- 3 clayettes verre
- Eclairage LED latéral
- 1 tiroir EasyFresh

### Congélateur \*\*\*\*

- Compartiment congélation 4\*, porte réversible sans outil
- Autonomie : 9 h
- Pouvoir de congélation en 24 h : 2 kg

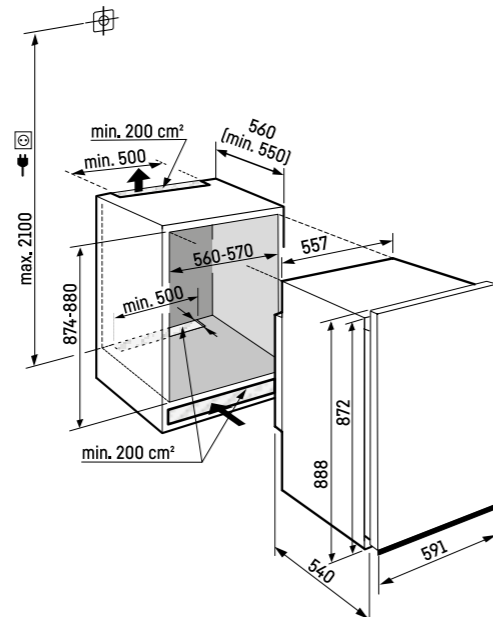
### Finition et équipements

- Pieds réglables à l'avant
- Porte réversible
- Joint de porte amovible



### Dimensions panneau décor en mm :


Hauteur / largeur 860 / 585,  
Epaisseur jusqu'à 4 mm.  
Coloris cadre d'habillage et poignée : Aluminium



## DRe 3900

Pure

Affleurant / Encastrable habillable

Classe énergétique :	
Consommation an / 24 h :	93 / 0,254 kWh
Volume total <sup>1</sup> :	136 l
Niveau sonore / classe sonore :	35 dB(A) / B, SuperSilent
Classe climatique :	SN-T (de +10 °C à +43 °C)
Dimensions de niche en cm (H/L/P) :	87,4-88 / 56-57 / min. 55



### Commandes

- Ecran tactile digital monochrome 2,4"
- Affichage digital de la température
- Compatible Smart Home, SmartDeviceBox en accessoire
- Alarme de porte : visuelle et sonore

### Réfrigérateur

- Balconnets de contreporte en ABS, bac à œufs
- 4 clayettes verre
- Eclairage plafonnier LED
- 1 tiroir EasyFresh

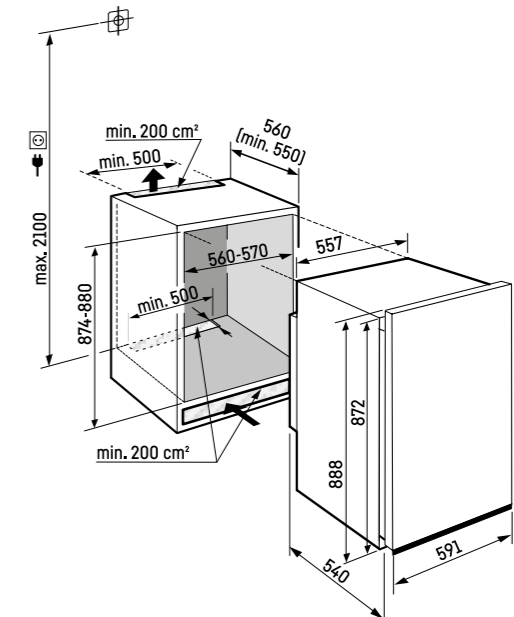
### Finition et équipements

- Pieds réglables à l'avant
- Porte réversible
- Joint de porte amovible



### Dimensions panneau décor en mm :

Hauteur / largeur 860 / 585,  
Epaisseur jusqu'à 4 mm.  
Coloris cadre d'habillage et poignée : Aluminium



## DURd 3600

Pure

Affleurant / Encastrable habillable

Classe énergétique :	
Consommation an / 24 h :	74 / 0,202 kWh
Volume total <sup>1</sup> :	127 l
Niveau sonore / classe sonore :	36 dB(A) / C
Classe climatique :	SN-T (de +10 °C à +43 °C)
Dimensions de niche en cm (H/L/P) :	82-88 / 60 / min. 56



### Commandes

- Régulation électronique tactile affleurant à la cuve.
- Affichage digital de la température
- Alarme de température : visuelle et sonore
- Alarme de porte : visuelle et sonore

### Réfrigérateur

- Balconnets de contreporte en ABS, bac à œufs
- 3 clayettes verre
- Eclairage LED
- Demi-bac pour les fruits et légumes
- Compartiment multi-usage grand volume

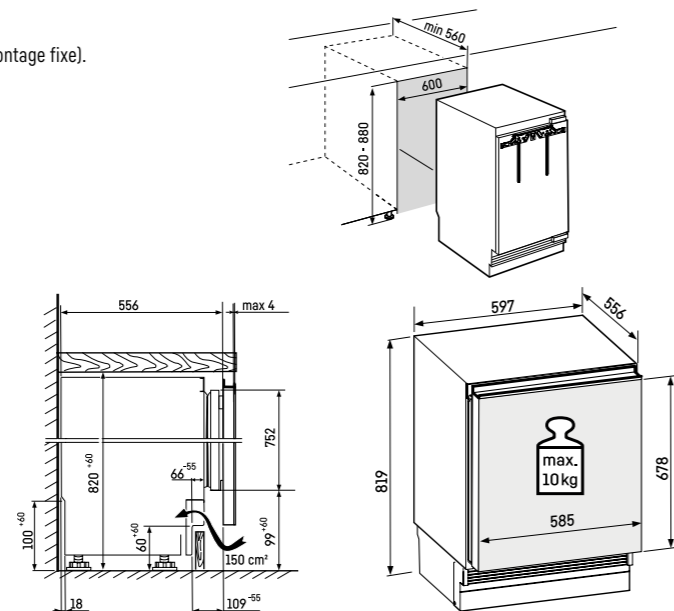
### Finition et équipements

- Poignée intégrée
- Poignées de transport arrières
- Pieds réglables à l'avant et à l'arrière
- Porte réversible
- Joint de porte amovible



### Important :

Montage de la porte du meuble sur la porte de l'appareil (montage fixe).  
Charnières sur le meuble inutiles.



## SDUFd 3603

Pure

Affleurant / Encastrable habillable

Classe énergétique :	
Consommation an / 24 h :	140 / 0,383 kWh
Volume total <sup>1</sup> :	87 l
Niveau sonore / classe sonore :	36 dB(A) / C
Classe climatique :	SN-T (de +10 °C à +43 °C)
Dimensions de niche en cm (H/L/P) :	82-88 / 60 / min. 56



### Commandes

- Régulation électronique tactile affleurant à la cuve.
- Affichage digital de la température
- Alarme de température : sonore
- Alarme de porte : visuelle et sonore

### Congélateur

- 3 tiroirs avec guidage de tiroir intégré, VarioSpace
- Bac à glaçons
- Autonomie : 17,5 h
- Pouvoir de congélation en 24 h : 6,8 kg

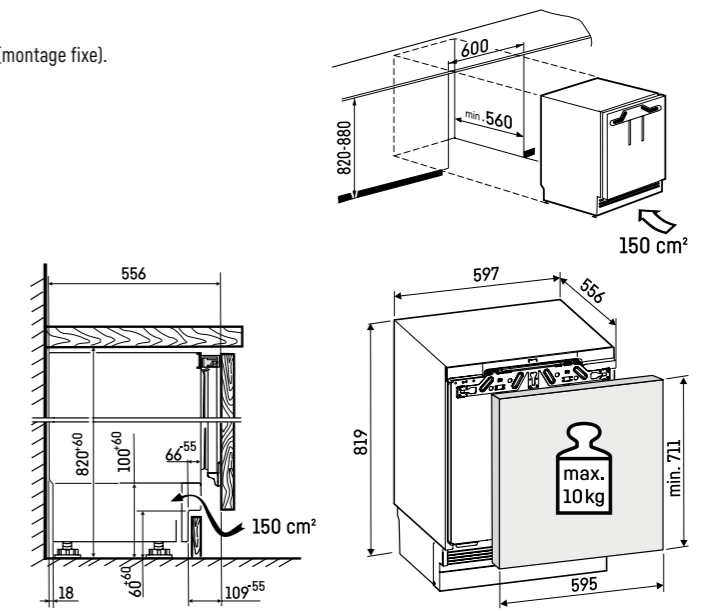
### Finition et équipements

- Résistances latérales pour concept Side by side
- Poignée intégrée
- Poignées de transport arrières
- Pieds réglables à l'avant et à l'arrière
- Porte réversible
- Joint de porte amovible



### Important :

Montage de la porte du meuble sur la porte de l'appareil (montage fixe).  
Charnières sur le meuble inutiles.



# Appareils encastrables sous plan

## Placement Side-by-Side

Créez un centre de fraîcheur sur mesure pour vos clients. Combinez le réfrigérateur, la cave à vin ou le réfrigérateur BioFresh XXL comme vous le souhaitez, à côté du congélateur sous plan. Et ce, sans condensation entre les appareils grâce à la technologie Liebherr.

↑  
82-88  
↓

No Frost

Touch & Swipe Display

Soft Telescopic Rails

Vario Space

Smart Device

↑  
86-92  
↓

Vario Cool Drawers

Touch & Swipe Display

Soft Telescopic Rails

Flex System

Smart Device

SUFNPc 365i ◊ Série Prime | URDd 375i ◊ Série Prime

# Typologie

## Lettres

S U F N c

1 2 3 + 4

## Chiffres

3 6 5 i

1 2 3 4

## 1

## Modèle

- U Sous plan
- D Cadres décoratifs
- S Panneau de dissipation de chaleur latéral (avant la première position)

## 2

## Groupe de produits

- R Réfrigérateur
- F Congélateur
- BC Réfrigérateur à boissons
- OR Réfrigérateur d'extérieur

## 3

## Technologies et caractéristiques

- B BioFresh
- N NoFrost
- D Tiroirs
- P Compartiment coulissant

## +

## Matériaux

- pr Intégrable dans le mobilier
- gb GlassBlack

## 4

## Classe d'efficacité énergétique

- a Classe énergétique A
- b Classe énergétique B
- c Classe énergétique C
- d Classe énergétique D
- e Classe énergétique E
- f Classe énergétique F

## 1 + 2

## Niche\*

- 36 82 - 88 cm
- 37 88 - 92 cm

## 3

## Séries

- 0-1 Pure
- 2-4 Plus
- 5-6 Prime
- 7-9 Peak

## 4

## Spécification

## Réfrigérateur

- 0 Sans compartiment congélateur 4 étoiles
- 1 Avec compartiment congélateur 4 étoiles

## Congélateur

- 3 Nombre de tiroirs de congélateur

## Boissons / extérieur

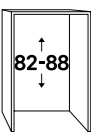
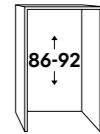
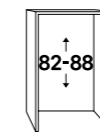
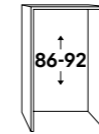
- 1-2 Nombre de zones de températures
- i SmartDeviceBox incluse

# Aperçu de la gamme

○ Série Prime

◇ Série Plus

○ Série Pure



## Réfrigérateurs sous plan

## Encastrables

EasyFresh	URc 375i	
Compartiment extractible		URPd 365i
Tiroirs VarioCool	URDd 375i	
Fruits et Légumes		URd 3600
Congélateur 4*		URd 3601
Boissons	UBCgb 3731	

## Encastrables / habillables

Fruits et Légumes		DURd 3600
Congélateur 4*		
Boissons	UBCpr 376i	
Extérieur		UORpr 366i UORpr 365i

## Congélateurs sous plan

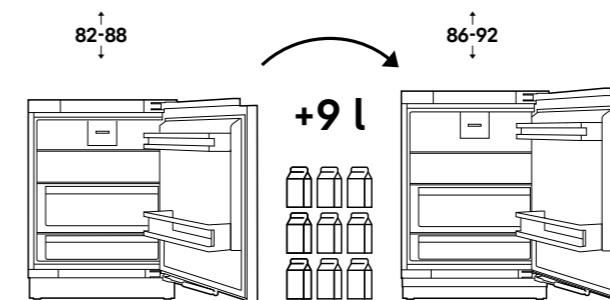
## Encastrables

NoFrost	SUFNc 375i	SUFNd 365i
Compartiment extractible		SUFNpc 365i
SmartFrost		SUFd 3603

## Encastrables / habillables

SmartFrost		SDUFd 3603
------------	--	------------

## Un volume de réfrigération supérieur



Dans l'exemple sans compartiment 4\* partie congélateur

# Équipements

## ○ Série Pure

## ○ Série Prime

82-88



URd 3600  
DURd 3600



URd 3601



URd 365i  
EasyFresh



URPd 365i

86-92



URc 375i  
EasyFresh



URDd 375i

<b>Technologie fraîcheur</b>	Compartiment fruits et légumes	<b>Compartiment EasyFresh*</b>
		<b>BioFresh grand volume</b>
	Filtre FreshAir*	Filtre FreshAir*
<b>Confort et flexibilité</b>	Clayettes GlassLine	Clayettes GlassLine, <b>dont une divisible</b>
	Clayettes de porte divisées	<b>Clayette coulissante GlassLine*</b>
	Boîte polyvalente	Balconnets de contreporte divisés*
	Compartiment pour Fruits et Légumes	Boîte polyvalente sous compartiment EasyFresh
	Bac à œufs	Bac à œufs <b>variable</b>
		<b>Beurrier</b>
		<b>Amortissement de fermeture SoftSystem</b>
		<b>Compartiment extractible avec SoftTelescopic*</b>
		<b>Tiroirs VarioCool avec rails SoftTelescopic*</b>
<b>Design</b>	TouchControl avec éclairage LED intégré	<b>Écran tactile Touch &amp; Swipe</b> avec éclairage LED intégré
	Intégrable dans le mobilier*	
	Compatible Side-by-Side*	Compatible Side-by-Side*
<b>Connectivité (SmartDeviceBox)</b>	Installation ultérieure impossible	<b>Intégrée</b> (modèles « i »)
<b>Glace</b>	Compartiment congélateur 4 étoiles*	

Les équipements distinctifs sont **mis en évidence** dans la série supérieure suivante.

# Caractéristiques principales



## Clayettes de porte divisées

Plus de flexibilité et de confort : pour un rangement stable et accessible des bouteilles, bocaux, etc., les clayettes de porte peuvent être déplacées et réorganisées à la hauteur souhaitée.



## Tiroirs VarioCool

Les tiroirs VarioCool peuvent être réglés indépendamment à des températures comprises entre 0 et +14 °C. Les boissons fraîches et les aliments sensibles sont ainsi conservés dans des compartiments distincts, réglables individuellement.



## EasyFresh : idéal pour les fruits et légumes

Notre technologie fraîcheur avec humidité ajustable pour fruits et légumes frais est désormais intégrée à tous nos réfrigérateurs encastrables sous plan de travail de la série Prime.



## Écran tactile Touch & Swipe

L'écran Touch & Swipe rend les commandes très simples et intuitives. Toutes les fonctions peuvent être commandées en appuyant ou faisant glisser son doigt.



## Écran tactile

Du bout du doigt, vous pouvez régler sans difficulté la température du réfrigérateur à 3 °C, 5 °C, 7 °C ou 9 °C. Son design ultraplatt et son intégration dans l'élément d'éclairage optimisent l'espace de réfrigération.



## Compartiment extractible

Rien de tel que des rails télescopiques fluides avec mécanismes de fermeture automatique et douce pour visualiser les aliments. Les deux clayettes en verre entièrement extensibles permettent de ranger les provisions en toute sécurité et commodité.

**URc 375i**

Prime

Charnières autoporteuses / Encastrable sous plan

Classe énergétique :	<b>C</b> <small>A</small> <small>B</small> <small>C</small> <small>D</small> <small>E</small> <small>F</small> <small>G</small>
Consommation an / 24 h :	<b>60 / 0,164 kWh</b>
Volume total <sup>1</sup> :	<b>134 l</b>
Niveau sonore / classe sonore :	<b>32 dB(A) / B, SuperSilent</b>
Classe climatique :	<b>SN-T (de +10 °C à +43 °C)</b>
Dimensions de niche en cm (H/L/P) :	<b>86-92 / 60 / min. 56</b>

**Commandes**

- Ecran TFT couleur 2,4", Touch & Swipe
- Affichage digital de la température
- Compatible Smart Home, SmartDeviceBox incluse
- Alarme de température : visuelle et sonore
- Alarme de porte : visuelle et sonore

**Réfrigérateur**

- PowerCooling FreshAir avec filtre à charbon
- Balconnets de contreporte en ABS, bac à oeufs variable, beurrier
- 2 clayettes verre, dont 1 en 2 parties
- Eclairage plafonnier LED
- 1 tiroir EasyFresh
- Compartiment multi-usage grand volume

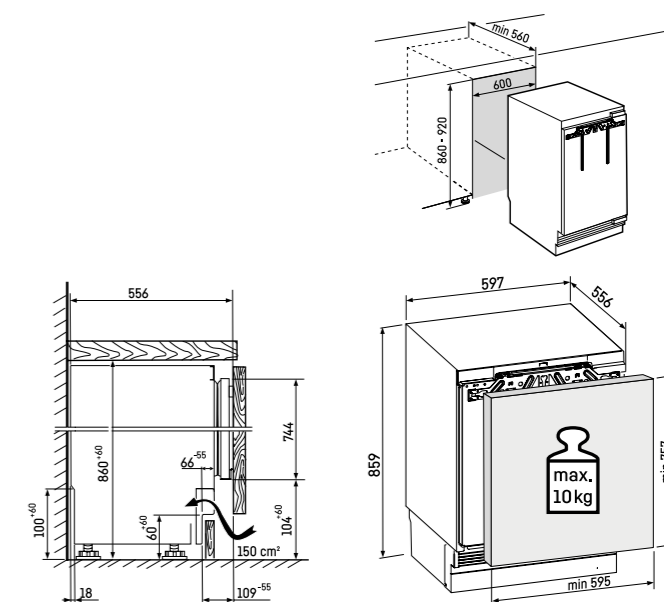
**Finition et équipements**

- Poignées de transport arrières
- Pieds réglables à l'avant et à l'arrière
- Porte réversible
- Joint de porte amovible

↑  
**86-92**  
↓

**Important :**

Montage de la porte du meuble sur la porte de l'appareil (montage fixe).  
Épaisseur de porte : 16-26 mm  
Charnières sur le meuble inutiles.



<sup>1</sup> Conformément au règlement UE 2019/2016, nous indiquons le volume total sous forme de nombre entier (arrondi à l'unité inférieure) et le volume des compartiments congélation et réfrigération avec un chiffre après la décimale. L'éventail complet des classes d'efficacité se trouve sur la page 358. Conformément à (UE) 2017 / 1369 6a.

URc 375i ○ Série Prime

## URDd 375i

Prime

New

Charnières autoportées / Encastrable sous plan

Classe énergétique :	
Consommation an/24 h :	82 / 0,224 kWh
Volume total <sup>1</sup> :	118 l
Niveau sonore / classe sonore :	34 dB(A) / B, SuperSilent
Classe climatique :	SN-T (de +10 °C à +43 °C)
Dimensions de niche en cm (H/L/P) :	86-92 / 60 / min. 56



### Commandes

- Ecran TFT couleur 2,4", Touch & Swipe
- Affichage digital de la température
- Compatible Smart Home, SmartDeviceBox incluse
- Alarme de température : visuelle et sonore
- Alarme de porte : visuelle et sonore

### Réfrigérateur

- PowerCooling
- Bac à oeufs variable, beurrier
- Tiroir coulissant avec range-bouteilles

### Finition et équipements

- Poignées de transport arrières
- Pieds réglables à l'avant et à l'arrière
- Tiroirs coulissants, entièrement extensibles
- Joint de porte amovible



86-92



## URPd 365i

Prime

Charnières autoportées / Encastrable sous plan

Classe énergétique :	
Consommation an/24 h :	74 / 0,202 kWh
Volume total <sup>1</sup> :	124 l
Niveau sonore / classe sonore :	32 dB(A) / B, SuperSilent
Classe climatique :	SN-T (de +10 °C à +43 °C)
Dimensions de niche en cm (H/L/P) :	82-88 / 60 / min. 56



### Commandes

- Ecran TFT couleur 2,4", Touch & Swipe
- Affichage digital de la température
- Compatible Smart Home, SmartDeviceBox incluse
- Alarme de température : visuelle et sonore
- Alarme de porte : visuelle et sonore

### Réfrigérateur

- PowerCooling FreshAir avec filtre à charbon
- Bac à oeufs variable, beurrier
- 2 clayettes verre
- Eclairage plafonnier LED

### Finition et équipements

- Poignées de transport arrières
- Pieds réglables à l'avant et à l'arrière
- Casier
- Joint de porte amovible

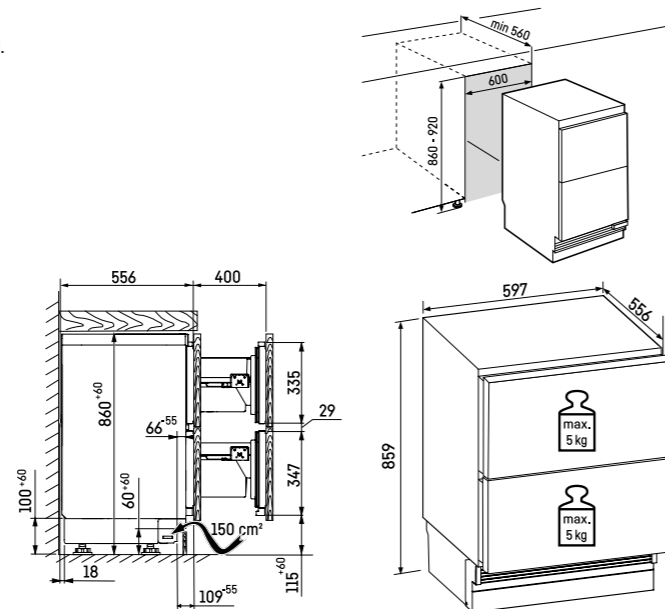


82-88



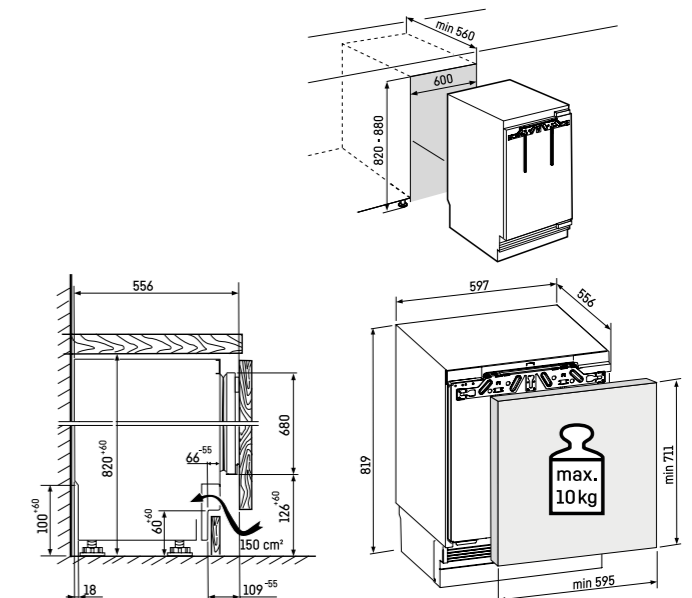
### Important :

Montage des façades de meuble sur chaque tiroir de l'appareil (montage fixe).  
Charnières sur le meuble inutiles.



### Important :


Montage de la porte du meuble sur la porte de l'appareil (montage fixe).  
Épaisseur de porte : 16 - 19 mm  
Charnières sur le meuble inutiles.



## URd 3601

Pure

Charnières autoporteuses / Encastrable sous plan

Classe énergétique :	
Consommation an / 24 h :	115 / 0,315 kWh
Volume total <sup>1</sup> :	106 l
Volume :	Réfrigérateur : 91,9 l / Congélateur : 14 l
Niveau sonore / classe sonore :	34 dB(A) / B, SuperSilent
Classe climatique :	SN-ST (de +10 °C à +38 °C)
Dimensions de niche en cm (H/L/P) :	82-88 / 60 / min. 56



### Commandes

- Régulation électronique tactile affleurant à la cuve
- Affichage digital de la température
- Alarme de température : visuelle et sonore
- Alarme de porte : visuelle et sonore

### Réfrigérateur

- Balconnets de contreporte en ABS, bac à œufs
- 2 clayettes verre
- Eclairage LED
- Demi-bac pour les fruits et légumes
- Compartiment multi-usage grand volume

### Congélateur

- Compartiment congélation 4\*, abattant
- Autonomie : 9 h
- Pouvoir de congélation en 24 h : 2 kg

### Finition et équipements

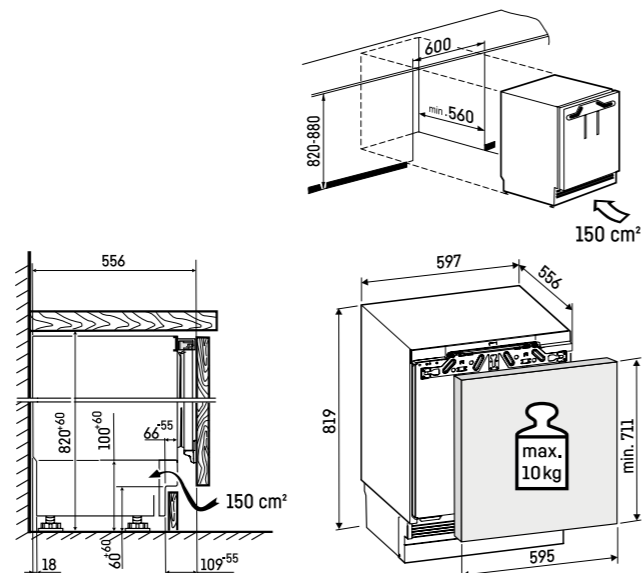
- Poignées de transport arrières
- Pieds réglables à l'avant et à l'arrière
- Porte réversible
- Joint de porte amovible

82-88



### Important :


Montage de la porte du meuble sur la porte de l'appareil (montage fixe).  
Épaisseur de porte : 16 - 26 mm  
Charnières sur le meuble inutiles.



## URd 3600

Pure

Charnières autoporteuses / Encastrable sous plan

Classe énergétique :	
Consommation an / 24 h :	74 / 0,202 kWh
Volume total <sup>1</sup> :	127 l
Niveau sonore / classe sonore :	34 dB(A) / B, SuperSilent
Classe climatique :	SN-T (de +10 °C à +43 °C)
Dimensions de niche en cm (H/L/P) :	82-88 / 60 / min. 56



### Commandes

- Régulation électronique tactile affleurant à la cuve
- Affichage digital de la température
- Alarme de température : visuelle et sonore
- Alarme de porte : visuelle et sonore

### Réfrigérateur

- Balconnets de contreporte en ABS, bac à œufs
- 3 clayettes verre
- Eclairage LED
- Demi-bac pour les fruits et légumes
- Compartiment multi-usage grand volume

### Finition et équipements

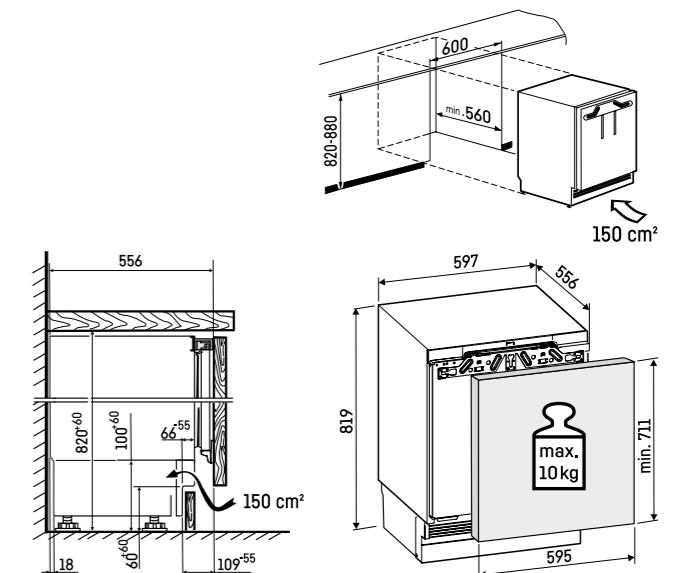
- Poignées de transport arrières
- Pieds réglables à l'avant et à l'arrière
- Porte réversible
- Joint de porte amovible

82-88



### Important :

Montage de la porte du meuble sur la porte de l'appareil (montage fixe).  
Épaisseur de porte : 16 - 26 mm  
Charnières sur le meuble inutiles.



# Équipements

# Caractéristiques principales

## ○ Série Pure

## ○ Série Prime

82-88



SUFD 3603  
SDUFD 3603



SUFNd 365i



SUFNPC 365i

86-92



SUFNc 375i

<b>Technologie fraîcheur</b>	SmartFrost
<b>Confort et flexibilité</b>	Tiroirs de congélateur avec guide intégré
	VarioSpace
	Bac à glaçons
	4 réglages de température (-16 / -18 / -20 / -28 °C)
	SuperFrost
	Alarmes de porte visuelles et sonores
<b>Design</b>	TouchControl
	Intégrable dans le mobilier*
	Compatible Side-by-Side
<b>Connectivité (SmartDeviceBox)</b>	Installation ultérieure impossible

<b>NoFrost</b>
Tiroirs de congélateur avec guide intégré
VarioSpace
Bac à glaçons <b>avec couvercle</b>
<b>Contrôle continu de la température</b>
SuperFrost
Alarmes de porte visuelles et sonores
<b>Écran tactile Touch &amp; Swipe avec éclairage LED intégré</b>
Compatible Side-by-Side
<b>Compartment extractible avec rails SoftTelescopic*</b>
<b>Intégrée</b> (modèles « i »)

Les équipements distinctifs sont **mis en évidence** dans la série supérieure suivante.



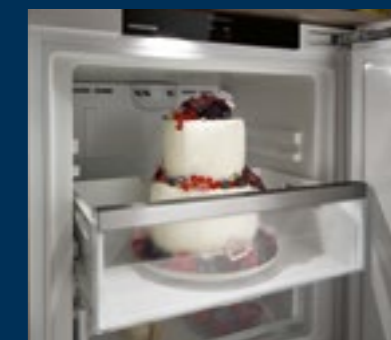
### NoFrost

Avec NoFrost, vous ne perdrez plus jamais de temps pour un dégivrage long et fastidieux de votre compartiment de congélation, mais en aurez davantage pour d'autres choses plus importantes, ce qui vous fait faire des économies.



### SmartDevice

Grâce à la SmartDeviceBox (préinstallée sur les modèles « i »), vous pouvez régler les paramètres de votre appareil ou consulter les messages d'état sur votre smartphone à l'aide de l'application SmartDevice, où que vous soyez.



### VarioSpace

Tous les congélateurs NoFrost et SmartFrost sont équipés de tiroirs qui peuvent être retirés facilement. C'est ainsi qu'est né VarioSpace, un système pratique de stockage supplémentaire qui permet de créer rapidement de l'espace, même pour les aliments surgelés de grande taille.



### Écran tactile Touch & Swipe

La manipulation de nos modèles Prime est désormais incroyablement simple et intuitive. Toutes les fonctions peuvent être commandées en appuyant ou faisant glisser son doigt. L'éclairage LED est intégré de manière à optimiser l'espace.



### Options de finition

Les appareils compatibles avec les plaques décoratives peuvent recevoir une plaque décorative existante, une façade de cuisine assortie à la cuisine ou (en tant qu'accessoire Liebherr) une plaque en acier inoxydable et différentes options de poignées.



### Compartment extractible

Le compartiment et les deux tiroirs coulissent en douceur sur les rails télescopiques. Vous avez ainsi une vue d'ensemble parfaite et un accès direct à tous vos aliments. Leur manipulation est encore plus agréable grâce aux rails SoftTelescopic, la fonction de fermeture automatique avec amortissement.

## SUFNc 375i

Prime

Charnières autoporteuses / Encastrable sous plan

Classe énergétique :	
Consommation an / 24 h :	121 / 0,331 kWh
Volume total <sup>1</sup> :	80 l
Niveau sonore / classe sonore :	32 dB(A) / B, SuperSilent
Classe climatique :	SN-T (de +10 °C à +43 °C)
Dimensions de niche en cm (H/L/P) :	86-92 / 60 / min. 56



### Commandes

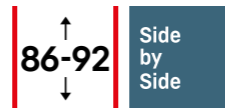
- Ecran TFT couleur 2,4", Touch & Swipe
- Affichage digital de la température
- Compatible Smart Home, SmartDeviceBox incluse
- Alarme de température : visuelle et sonore
- Alarme de porte : visuelle et sonore

### Congélateur

- 3 tiroirs avec guidage de tiroir intégré, VarioSpace
- Bac à glaçons avec couvercle
- Eclairage LED
- Autonomie : 12,4 h
- Pouvoir de congélation en 24 h : 9,7 kg

### Finition et équipements

- Résistances latérales pour concept Side by Side
- Poignées de transport arrières
- Pieds réglables à l'avant et à l'arrière
- Porte réversible
- Joint de porte amovible



## SUFNPc 365i

Prime

New

Charnières autoporteuses / Encastrable sous plan

Classe énergétique :	
Consommation an / 24 h :	120 / 0,328 kWh
Volume total <sup>1</sup> :	75 l
Niveau sonore / classe sonore :	32 dB(A) / B, SuperSilent
Classe climatique :	SN-T (de +10 °C à +43 °C)
Dimensions de niche en cm (H/L/P) :	82-88 / 60 / min. 56



### Commandes

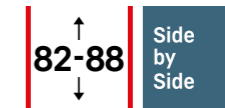
- Ecran TFT couleur 2,4", Touch & Swipe
- Affichage digital de la température
- Compatible Smart Home, SmartDeviceBox incluse
- Alarme de température : visuelle et sonore
- Alarme de porte : visuelle et sonore
- Sécurité enfant

### Congélateur

- 3 tiroirs avec guidage de tiroir intégré, VarioSpace
- Bac à glaçons avec couvercle
- Eclairage LED
- Autonomie : 11,3 h
- Pouvoir de congélation en 24 h : 10,10 kg

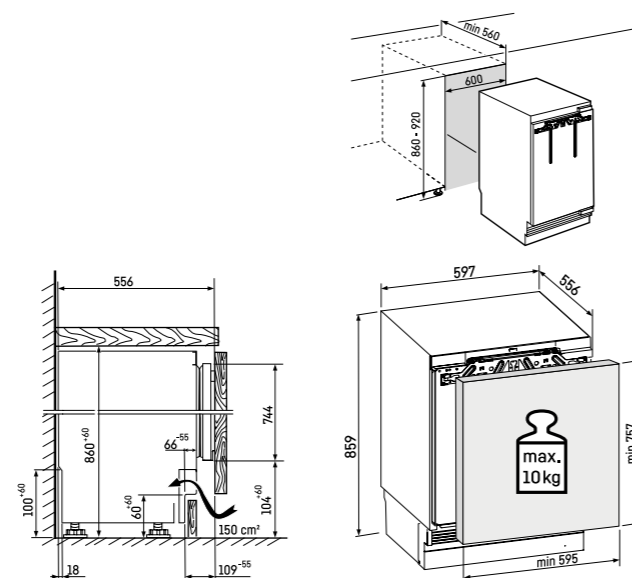
### Finition et équipements

- Résistances latérales pour concept Side by Side
- Poignées de transport arrières
- Pieds réglables à l'avant et à l'arrière
- Joint de porte amovible



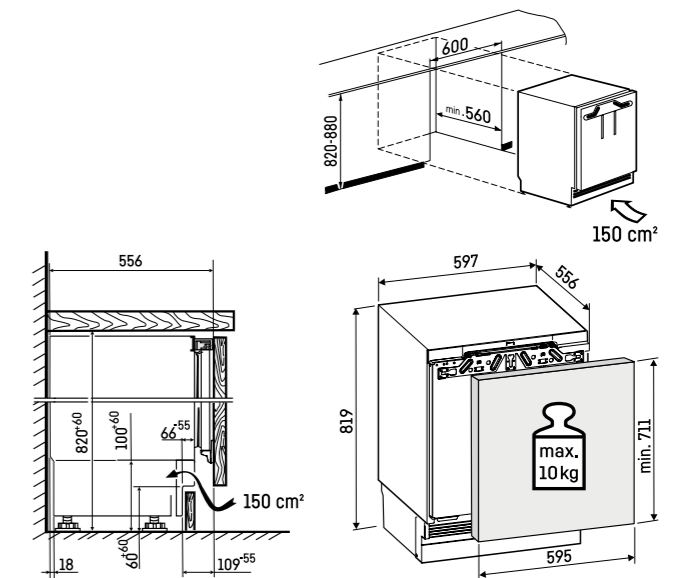
### Important :

Montage de la porte du meuble sur la porte de l'appareil (montage fixe).  
Épaisseur de porte : 16 - 26 mm  
Charnières sur le meuble inutiles.



### Important :

Montage de la porte du meuble sur la porte de l'appareil (montage fixe).  
Charnières sur le meuble inutiles.



## SUFNd 365i

Prime

Charnières autoporteuses / Encastrable sous plan

Classe énergétique :	
Consommation an / 24 h :	150 / 0,411 kWh
Volume total <sup>1</sup> :	74 l
Niveau sonore / classe sonore :	34 dB(A) / B, SuperSilent
Classe climatique :	SN-T (de +10 °C à +43 °C)
Dimensions de niche en cm (H/L/P) :	82-88 / 60 / min. 56



### Commandes

- Ecran TFT couleur 2,4", Touch & Swipe
- Affichage digital de la température
- Compatible Smart Home, SmartDeviceBox incluse
- Alarme de température : visuelle et sonore
- Alarme de porte : visuelle et sonore

### Congélateur

- 3 tiroirs avec guidage de tiroir intégré, VarioSpace
- Bac à glaçons avec couvercle
- Eclairage LED
- Autonomie : 12,4 h
- Pouvoir de congélation en 24 h : 8,2 kg

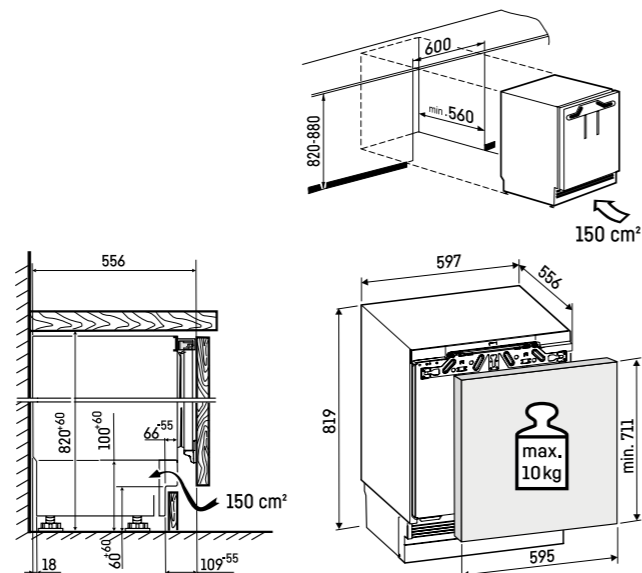
### Finition et équipements

- Résistances latérales pour concept Side by side
- Poignées de transport arrières
- Pieds réglables à l'avant et à l'arrière
- Porte réversible
- Joint de porte amovible



### Important :

Montage de la porte du meuble sur la porte de l'appareil (montage fixe).  
Épaisseur de porte : 16 - 26 mm  
Charnières sur le meuble inutiles.



## SUFd 3603

Pure

Charnières autoporteuses / Encastrable sous plan

Classe énergétique :	
Consommation an / 24 h :	140 / 0,383 kWh
Volume total <sup>1</sup> :	87 l
Niveau sonore / classe sonore :	34 dB(A) / B, SuperSilent
Classe climatique :	SN-T (de +10 °C à +43 °C)
Dimensions de niche en cm (H/L/P) :	82-88 / 60 / min. 56



### Commandes

- Régulation électronique tactile affleurant à la cuve
- Affichage digital de la température
- Alarme de température : sonore
- Alarme de porte : visuelle et sonore

### Congélateur

- 3 tiroirs avec guidage de tiroir intégré, VarioSpace
- Bac à glaçons
- Autonomie : 17,5 h
- Pouvoir de congélation en 24 h : 6,8 kg

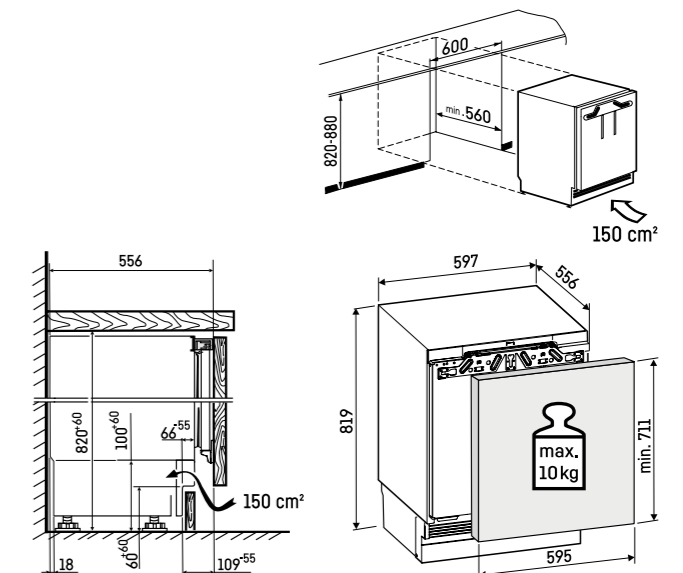
### Finition et équipements

- Résistances latérales pour concept Side by side
- Poignées de transport arrières
- Pieds réglables à l'avant et à l'arrière
- Porte réversible
- Joint de porte amovible



### Important :

Montage de la porte du meuble sur la porte de l'appareil (montage fixe).  
Épaisseur de porte : 16 - 26 mm  
Charnières sur le meuble inutiles.



# Réfrigérateurs d'extérieur encastrables sous plan



UORpr 366i ○ Série Prime

## Caractéristiques principales



### Clayette en verre coulissante

Élégante et très pratique : la clayette coulissante en verre satiné glisse en douceur sur ses rails. La manipulation d'une seule main et les bloqueurs garantissent confort et sécurité lors de l'utilisation, tandis que la finition satinée ne laisse pratiquement pas apparaître les rayures.



### Étagère coulissante pour bouteilles

Un espace de stockage supplémentaire pour les grands événements en extérieur : la clayette coulissante la plus basse permet de ranger les bouteilles en toute sécurité, tout en les gardant facilement accessibles.



### Clayette en verre divisible

Avec la clayette en verre divisible, vous n'avez plus besoin de retirer toute une clayette pour ranger les articles hauts. Les deux moitiés coulissent tout simplement l'une au-dessus de l'autre, une solution parfaite pour les carafes et pichets lors de vos fêtes dans le jardin.



### Protection contre les éclaboussures

Idéal pour les cuisines extérieures sur vos terrasses ou patios : certifié IPX4, ce réfrigérateur est protégé contre les projections d'eau. Une légère averse ne posera donc aucun problème.



### Lumière de présentation

L'éclairage LED plafonnier garantit une visibilité parfaite sur l'intérieur du réfrigérateur : l'idéal pour les barbecues. Pour permettre de repérer facilement même les produits les plus petits, les LED sont placées à l'avant.



### SmartDevice

Ces appareils sont toujours prêts à se connecter : la SmartDeviceBox intégrée ouvre l'accès à Internet et à tous les avantages d'une maison connectée.

## UORpr 366i

Prime

New

Charnières autoporteuses / Encastrable sous plan

Classe énergétique :	<b>B</b> <small>A G</small>
Consommation an / 24 h :	<b>197 / 0,539 kWh</b>
Volume total <sup>1</sup> :	<b>104 l</b>
Niveau sonore / classe sonore :	<b>36 dB(A) / B, SuperSilent</b>
Températures de fonctionnement :	<b>CC2 (jusqu'à +32°C)</b>
Dimensions de niche en cm (H/L/P) :	<b>82-88 / 60 / min. 56</b>



### Commandes

- Ecran TFT couleur 2,4", Touch & Swipe
- Affichage digital de la température
- Compatible Smart Home, SmartDeviceBox incluse
- Alarme de température : visuelle et sonore
- Alarme de porte : visuelle et sonore

### Réfrigérateur

- PowerCooling FreshAir avec filtre à charbon
- 2 clayettes verre, dont 1 en 2 parties
- 1 plateau sur rails télescopiques
- 1 tiroir à bouteilles
- Eclairage plafonnier LED

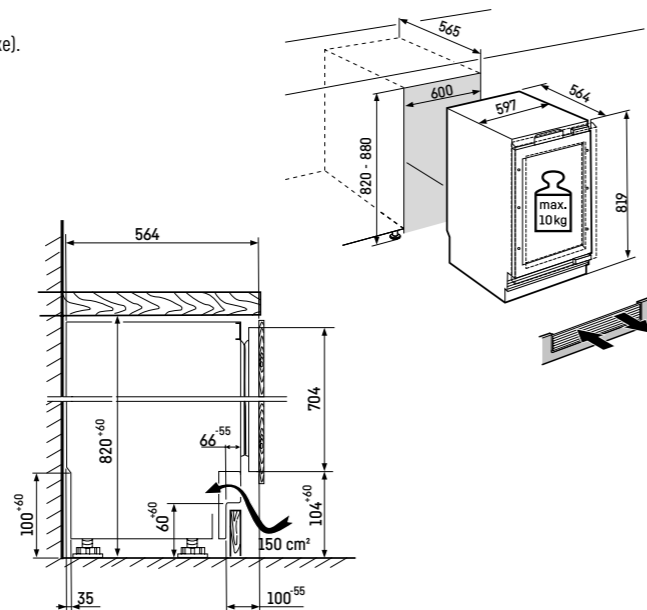
### Finition et équipements

- Poignées de transport arrières
- Pieds réglables à l'avant et à l'arrière
- Joint de porte amovible

82-88



**Important :**  
Montage de la porte du meuble sur la porte de l'appareil (montage fixe).  
Épaisseur de porte : 16 - 26 mm  
Charnières sur le meuble inutiles.



## UORpr 365i

Prime

New

Charnières autoporteuses / Encastrable sous plan

Classe énergétique :	<b>B</b> <small>A G</small>
Consommation an / 24 h :	<b>135 / 0,369 kWh</b>
Volume total <sup>1</sup> :	<b>104 l</b>
Niveau sonore / classe sonore :	<b>36 dB(A) / B, SuperSilent</b>
Températures de fonctionnement :	<b>CC2 (jusqu'à +32°C)</b>
Dimensions de niche en cm (H/L/P) :	<b>82-88 / 60 / min. 56</b>



### Commandes

- Ecran TFT couleur 2,4", Touch & Swipe
- Affichage digital de la température
- Compatible Smart Home, SmartDeviceBox incluse
- Alarme de température : visuelle et sonore
- Alarme de porte : visuelle et sonore

### Réfrigérateur

- PowerCooling FreshAir avec filtre à charbon
- 2 clayettes verre, dont 1 en 2 parties
- 1 plateau sur rails télescopiques
- 1 tiroir à bouteilles
- Eclairage plafonnier LED

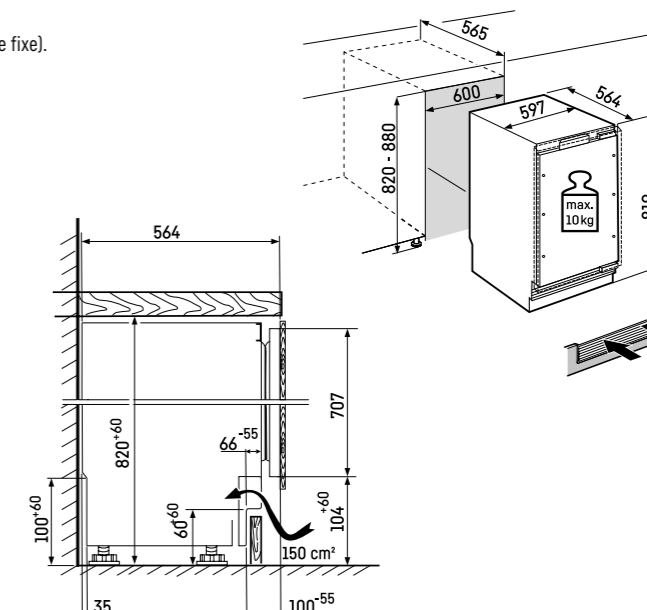
### Finition et équipements

- Poignées de transport arrières
- Pieds réglables à l'avant et à l'arrière
- Joint de porte amovible

82-88



**Important :**  
Montage de la porte du meuble sur la porte de l'appareil (montage fixe).  
Épaisseur de porte : 16 - 26 mm  
Charnières sur le meuble inutiles.



# Réfrigérateurs à boissons encastrables sous plan



UBCgb 3731 ◇ Série Plus

## Caractéristiques principales



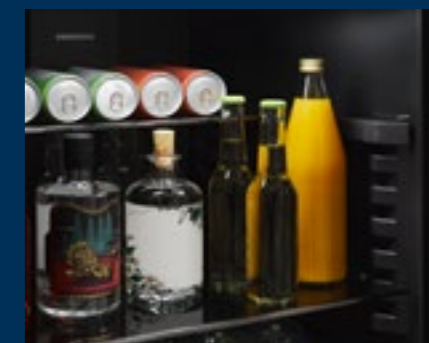
### Clayette en verre coulissante

La clayette en verre coulissante allie flexibilité et design : la tablette en verre satiné offre de multiples possibilités de rangement. De plus, la clayette coulisse en douceur et sans effort.



### Étagère coulissante pour bouteilles

La clayette métallique robuste avec façade en bois conjugue une fonctionnalité exceptionnelle à un design soigné. Elle procure un maintien sûr pour les bouteilles tout en ajoutant une touche d'élégance au réfrigérateur.



### Clayette en verre divisible

Avec la clayette en verre divisible, plus besoin de retirer toute une clayette pour ranger les articles hauts. Il suffit de faire glisser la moitié avant au-dessus de la moitié arrière pour créer un espace supplémentaire qui accueillera sans problème les carafes et autres récipients hauts.



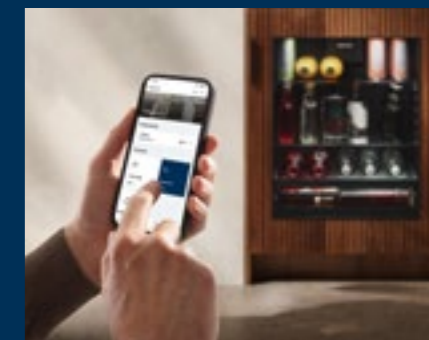
### Poignée encastrée

L'élégance à l'état pur : avec sa poignée encastrée continue sur la porte, cet appareil s'intègre parfaitement dans un environnement sans poignées, tout en garantissant une ouverture sans effort.



### Lumière de présentation

Le plafonnier à LED assure une excellente visibilité à l'intérieur du réfrigérateur, particulièrement utile lorsqu'il est approvisionné de boissons de toutes sortes.



### SmartDevice

Toujours prêt à se connecter : la SmartDeviceBox intégrée dans les modèles de la série Prime ouvre l'accès à Internet et à tous les avantages d'une maison connectée. Pour les modèles de la série Plus, elle peut être installée ultérieurement (accessoire).

## UBCpr 376i

Prime

New

Charnières autoporteuses / Encastrable sous plan

Classe énergétique :	
Consommation an / 24 h :	161 / 0,441 kWh
Volume total <sup>1</sup> :	130 l
Niveau sonore / classe sonore :	34 dB(A) / B, SuperSilent
Températures de fonctionnement :	CC2 (jusqu'à +32°C)
Dimensions de niche en cm (H/L/P) :	86-92 / 60 / min. 56,5



### Commandes

- Ecran TFT couleur 2,4", Touch & Swipe
- Affichage digital de la température
- Compatible Smart Home, SmartDeviceBox incluse
- Alarme de température : visuelle et sonore
- Alarme de porte : visuelle et sonore

### Réfrigérateur

- PowerCooling FreshAir avec filtre à charbon
- 2 clayettes verre, dont 1 en 2 parties
- 1 plateau sur rails télescopiques
- 1 tiroir à bouteilles
- Eclairage plafonnier LED

### Finition et équipements

- Poignées de transport arrières
- Pieds réglables à l'avant et à l'arrière
- Joint de porte amovible

86-92



## UBCgb 3731

Plus

New

Affleurant / Sous plan

Classe énergétique :	
Consommation an / 24 h :	161 / 0,441 kWh
Volume total <sup>1</sup> :	135 l
Niveau sonore / classe sonore :	34 dB(A) / B, SuperSilent
Températures de fonctionnement :	CC2 (jusqu'à +32°C)
Dimensions de niche en cm (H/L/P) :	86-92 / 60 / min. 56,5



### Commandes

- Ecran tactile digital monochrome 2,4"
- Affichage digital de la température
- Compatible Smart Home, SmartDeviceBox en accessoire
- Alarme de température : visuelle et sonore
- Alarme de porte : visuelle et sonore

### Réfrigérateur

- PowerCooling FreshAir avec filtre à charbon
- 2 clayettes verre
- 1 plateau sur rails télescopiques
- 1 tiroir à bouteilles
- Eclairage plafonnier LED

### Finition et équipements

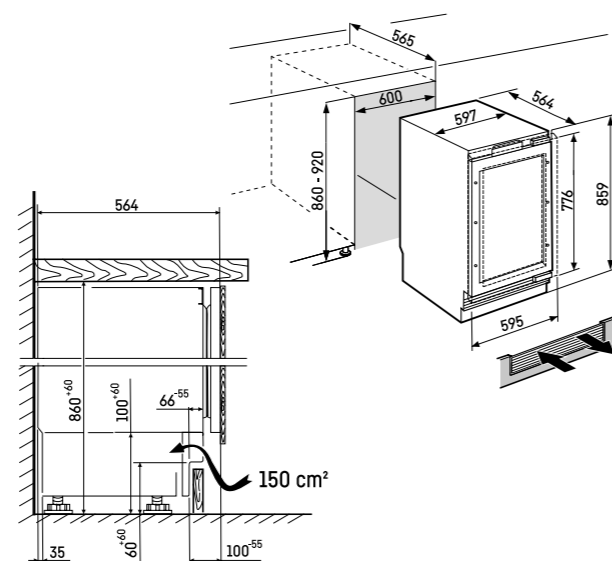
- Poignées de transport arrières
- Pieds réglables à l'avant et à l'arrière
- Joint de porte amovible

86-92



### Important :

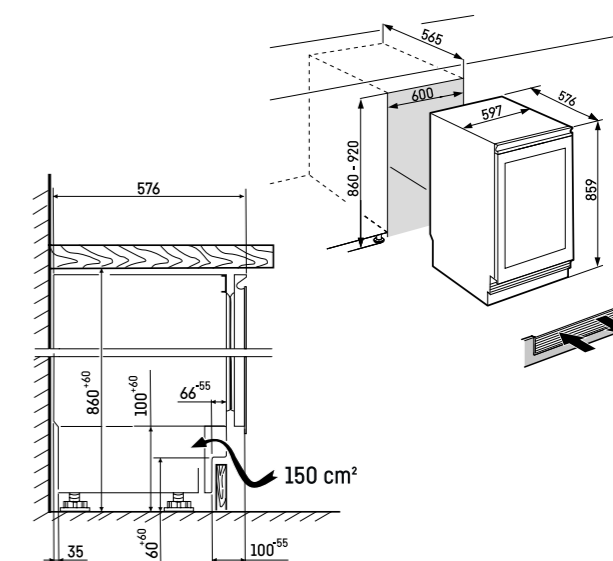
Montage de la porte du meuble sur la porte de l'appareil (montage fixe).  
Charnières sur le meuble inutiles.



### Important :

Montage de la porte du meuble sur la porte de l'appareil (montage fixe).  
Charnières sur le meuble inutiles.

Poids maximal par porte de meuble :  
compartiment réfrigérateur: 10 kg



# Gamme caves à vin



EWTgb 3583 Vinidor

Plages de température

+5 °C à +20 °C

+5 °C à +20 °C

+5 °C à +20 °C



1 Zone

2 Zones

3 Zones

### Caves à vin de mise en température

Vinidor | Vinidor Selection

- Avec un compartiment, deux ou trois zones de température
- Parfaites pour la conservation des vins rouges, des vins blancs et/ou des champagnes à leur température idéale
- Une flexibilité totale grâce à des zones de température de différentes tailles
- Pour une intégration haut de gamme dans la cuisine ou la pièce de vie, en particulier pour les modèles à porte vitrée

Plage de température

+5 °C à +20 °C



1 Zone

### Caves à vin de vieillissement

GrandCru | GrandCru Selection

- Avec une seule zone de température
- Reproduisent les conditions d'une cave traditionnelle
- Spécialement conçues pour accueillir un grand nombre de bouteilles à conserver et à faire vieillir, mais elles peuvent aussi être utilisées pour disposer d'une grande réserve de vin à température de dégustation
- Pour un stockage économe en énergie et sans influence extérieure, nous recommandons les modèles à porte pleine

Plage de température

+5 °C à +20 °C



1 Zone

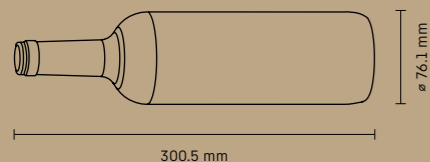
### Caves à vin de service

Perfection

- Pour les exigences spécifiques du secteur de la restauration, de la restauration collective et du commerce du vin
- Pour une utilisation particulièrement intensive et un service clientèle sans faille
- Des détails en matière de sécurité, d'hygiène, de robustesse ainsi qu'un éclairage attrayant
- Des partenaires fiables et esthétiques pour la vente et le service

### Appareils compacts

- Pour exigences particulières dans un format compact
- Les cigares de valeur sont parfaitement conservés dans la cave à cigares Humidor

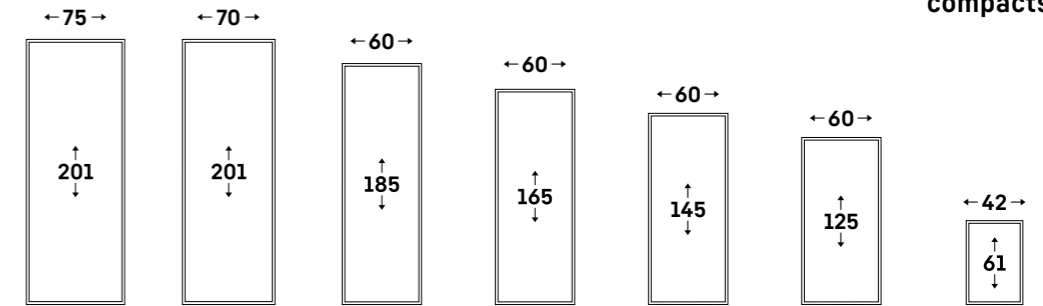


### Taille des bouteilles de Bordeaux (0,75 l)

Toutes les spécifications de capacité en termes de bouteilles sont basées sur ces dimensions.

Vinidor Selection
Vinidor
GrandCru Selection
GrandCru
Perfection

### Caves à vin pose libre



### Appareils compacts

#### Caves à vin de mise en température

Porte en verre noir	WPgbi 7483	WPgbi 5283				
	WPgbi 7473	WPgbi 5273				
Porte vitrée BlackSteel		WPbsi 5252	WPbsi 5052			
Porte pleine BlackSteel		WSbsi 5252				
Porte vitrée SmartSteel		WPsd 5252				

#### Caves à vin de vieillissement\*

Porte en verre noir		WPbli 5231				
			WKv 196	WKv 166	WKv 142	
Porte pleine noire	WSbli 7731	WSbli 5231				
			WKp 196	WKp 166	WKp 142	

#### Caves à vin de service

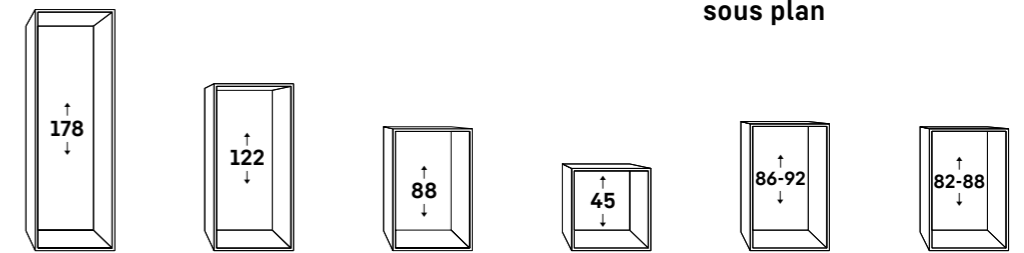
Porte en verre noir	WFbli 7741	WFbli 5241	WFbli 5041			
---------------------	------------	------------	------------	--	--	--

#### Humidor

Porte vitrée SmartSteel						ZKes 453
-------------------------	--	--	--	--	--	----------

\* +2,3 cm de hauteur au niveau de la charnière de porte. Pour connaître les dimensions exactes de l'appareil, consultez sa description.

### Caves à vin encastrables



### Caves à vin encastrables sous plan

#### Caves à vin de mise en température

Porte en verre noir / TipOpen				UWgbi 3782	UWgbi 3682
	EWTgb 3583	EWTgb 2383	EWTgb 1683		
Porte vitrée / intégrable dans le mobilier / TipOpen	EWTdf 3553	EWTdf 2353	EWTdf 1653		
Porte vitrée / Intégrable dans le mobilier				UWpri 3762	UWpri 3662
				UWpri 3761	
Porte pleine / intégrable dans le mobilier / TipOpen					UWpri 3672
Porte en verre noir / poignée encastrée					UWgb 3632
					UWgb 3631

#### Caves à vin de vieillissement

Porte en verre noir / TipOpen			WKEgb 582		
-------------------------------	--	--	-----------	--	--

Vin

- 1 Zone** Avec une seule température constante, réglable entre +5°C et +20°C.
- 2 Zones** Avec deux zones de température, réglables séparément et de façon précise entre +5°C et +20°C.
- 3 Zones** Avec trois zones de température, réglables séparément et de façon précise entre +5°C et +20°C.
- Temp Protect Plus** Deux capteurs mesurent en permanence la température à l'intérieur de la cave à vin. Une notification est envoyée en cas de changement critique.\*
- Power Chill** Les bouteilles nouvellement stockées sont très rapidement refroidies et amenées à la température de service idéale.
- Humidity Control** L'humidité peut être réglée activement par incréments de 5% entre 50% et 80% HR.\*\*.
- Humidity Select** Le taux d'humidité peut être réglé sur deux niveaux : standard ou élevé.
- Fresh Air** Afin que les vins gardent tout leur bouquet, un filtre à charbon actif retient efficacement tous les types d'odeurs.
- UV Protect Plus** Triple protection : une porte en verre teinté avec une double couche métallique déposée sous vide garantit une protection très efficace contre les rayonnements UV.
- UV Protect** Double protection : une porte en verre teinté avec couche métallique déposée sous vide garantit une protection efficace contre les rayonnements UV.
- Flex Fit** Conçu sur mesure pour les bouteilles de toutes tailles.
- Sommelier Board** Pour une présentation élégante et pour décanter vos vins : tablette en bois avec présentoir à bouteilles en acier inoxydable, boîte en bois pour les ustensiles de décantation et espace pour pré-tempérer les verres à vin.
- Vibrate Safe** Le système de refroidissement entièrement isolé des vibrations permet au vin de vieillir sans perturbations.

Design

- Steel Interior** Le panneau arrière en acier inoxydable SmartSteel n'est pas seulement un élément de design attrayant, il assure également une circulation optimale de l'air.
- Light Tower** Le nouveau concept d'éclairage illumine l'intérieur de manière uniforme et supporte les clayettes en verre.
- Light Column** La colonne lumineuse LED éclaire uniformément l'intérieur de haut en bas. Colonne lumineuse simple ou double, en fonction de la série.
- Presentation Light** Met efficacement en valeur la collection de vins, même lorsque la porte vitrée est fermée. La luminosité peut être réglée à l'aide de l'écran.\*
- LED** Eclairage LED économique et sans dégagement de chaleur.

Confort et flexibilité

- Soft System** Le SoftSystem intégré dans la porte ralentit le mouvement de fermeture de la porte, et la ferme doucement, même lorsque la porte est complètement chargée.
- Telescopic Rails** Tiroirs sur glissières télescopiques coulissantes pour une ouverture et une fermeture aisées.
- Tip Open** La porte en verre s'ouvre de 7 cm lorsque l'on touche pour faciliter l'accès et l'ouverture complète.
- Super Silent** Psssst – écoutez attentivement : votre appareil Liebherr est si silencieux que vous devez tendre l'oreille pour l'entendre.
- Touch & Swipe-Display** Fonctionnement intuitif du réfrigérateur – en touchant et en balayant simplement l'écran du doigt.
- Touch-Display** L'écran tactile clair permet de commander facilement votre appareil Liebherr d'une simple pression du doigt.
- Presentation Board** Met en valeur les vins raffinés et présente les bouteilles qui ont été ouvertes.
- eDoor Lock** La serrure électronique de la porte empêche toute manipulation non autorisée et ne déverrouille la cave à vin qu'après saisie d'un code PIN.\*
- Door Lock** La serrure mécanique de la porte garantit que votre collection de vin soit toujours en sécurité. La serrure est encastrée à fleur et s'intègre discrètement dans le design.
- Easy Serve Basket** Panier de service pour un rangement pratique et un accès facile aux bouteilles.
- Self Closing Door** La porte de la cave à vin se ferme d'elle-même en douceur lorsqu'elle est ouverte à moins de 90°.
- Easy Fill** Aide au chargement pour un remplissage facile de la cave à vin. Au-delà d'un angle de 90°, la porte est maintenue ouverte.

Connectivité

- Smart Device** La SmartDeviceBox est livrée de série. Elle permet le contrôle de l'appareil à distance depuis un ordinateur, une tablette ou un smartphone.
- Smart Device ready** L'appareil est compatible avec la connectivité. Afin de bénéficier de ces avantages, la SmartDeviceBox est disponible de manière optionnelle.

Modèles particuliers

- Cigar** Le cocon idéal pour la conservation des cigares. Équipement en bois de cèdre espagnol.

# Cinq conditions pour un stockage parfait du vin

Les caves à vin Liebherr proposent des fonctionnalités exceptionnelles pour conserver le trésor des œnophiles. Elles ne se contentent pas d'égaliser les caves traditionnelles en arborant les cinq qualités nécessaires à un parfait stockage, elles les surpassent même grâce à notre expertise technique.



# Caves à vin pose-libre



WPgbi 7483 Vinidor Selection

# Typologie

## Lettres

W	P	s	d	
W	P	g	b	i
W	S	b	s	i
W	F	b	l	i

**1**   **2**   **3**   **4**   **5**

## Chiffres

4	6	5	2
7	4	8	3
5	2	5	2
7	7	4	1

**1**   **2**   **3**   **4**

### **1** Groupe de produits

W Vin

### **2** Technologies et caractéristiques

P Porte vitrée (présentation)  
 S Porte pleine (conservation)  
 F FoodService

### **3 + 4** Matériaux

bl Noir  
 bs BlackSteel  
 gb GlassBlack  
 sd Porte SmartSteel

### **5** Spécification

i SmartDeviceBox incluse

### **1 + 2** Dimensions\*

#### Largeur : 60 cm

42 125 cm  
 46 145 cm  
 50 165 cm  
 52 185 cm  
 57 200 cm

#### Largeur : 70 cm

66 145 cm  
 70 165 cm  
 72 185 cm

#### Largeur : 75 cm

75 165 cm  
 76 185 cm  
 77 200 cm

### **3** Séries

0-1 GrandCru  
 2-4 GrandCru Selection / Perfection  
 5-6 Vinidor  
 7-9 Vinidor Selection

### **4** Nombre de zones de températures

1 1 zone  
 2 2 zones  
 3 3 zones

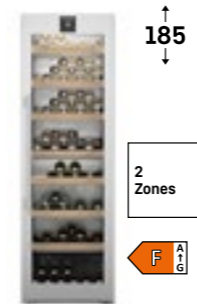
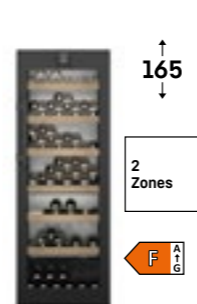
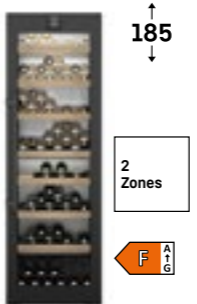



WPsd 5252 Vinidor

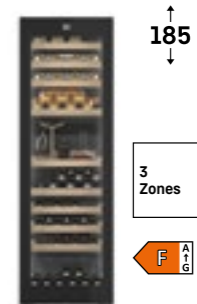
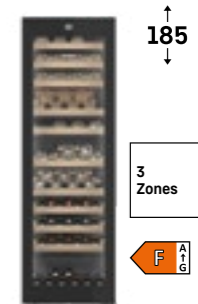
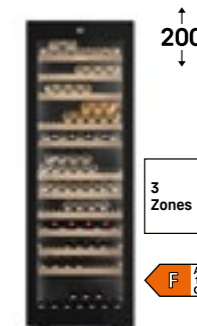
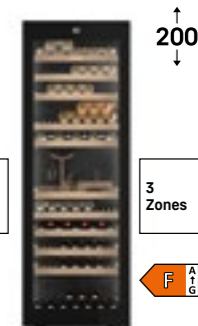
	Vinidor	Vinidor Selection
<b>Qualité</b>	Température constante Plage de température réglable en 2 zones : de +5 °C à +20 °C Affichage permanent de la température réelle Triple verre de sécurité résistant aux UV/UVProtect Plus Stockage amortissant les vibrations / VibrateSafe Joint de porte déclipable 2 pieds réglables en hauteur	Température constante Plage de température réglable en 2 ou 3 zones : de +5 °C à +20 °C Affichage permanent de la température réelle Triple verre de sécurité résistant aux UV/UVProtect Plus Stockage amortissant les vibrations / VibrateSafe Joint de porte déclipable 2 pieds réglables en hauteur
<b>Climat optimal</b>	Humidité réglable avec HumiditySelect	Humidité réglable avec HumiditySelect <b>Affichage fixe de l'hygrométrie pour la zone de conservation</b> <b>Réservoir à eau</b>
<b>Confort et flexibilité</b>	Filtre à charbon actif FreshAir avec rappel de remplacement dans chaque zone de séparation Réglage de la température au degré °C près Clayette à empreintes de stockage dans le séparateur de zone, amovible et équipable en option des rayons en bois FlexFit Clayette de présentation Fermeture de porte amortie SoftSystem Clayettes amovibles en bois, réglables en hauteur (clayettes suppl. disponibles en accessoires) Écran : 9 ou 12 langues au choix * (DE/EN/FR/ES/IT/NL/CS/PL/PT/BG/RU/ZH-CN)	Filtre à charbon actif FreshAir avec rappel de remplacement dans chaque zone de séparation Réglage de la température au degré °C près <b>Zone de séparation équipée de rayons en bois FlexiFit</b> <b>Présentoir à bouteille en inox</b> Fermeture de porte amortie SoftSystem <b>Clayettes en bois de hêtre FlexFit montées en sur rails SoftTelescopic</b> Écran : 12 langues au choix (DE/EN/FR/ES/IT/NL/CS/PL/PT/BG/RU/ZH-CN)
<b>Design et art de vivre</b>	Eclairage plafonnier LED dans chaque zone Paroi arrière Inox SmartSteel Electronique Touch (modèles Inox) Electronique Touch&Swipe (modèles BlackSteel) Éclairage de présentation (porte vitrée) Poignée à dépression aluminium Faible niveau sonore InteriorFit	<b>LightTower</b> <b>Paroi arrière BlackSteel</b> <b>Écran Touch&amp;Swipe, dans la porte vitrée</b> Éclairage de présentation <b>Poignée verticale intégrée</b> Faible niveau sonore InteriorFit
<b>Sécurité</b>	TempProtect Plus Alarme d'ouverture de porte prolongée, de température et de panne de courant Alarme sonore et visuelle sur l'écran, via l'éclairage et par notification push grâce à SmartDevice** Verrouillage écran	TempProtect Plus Alarme d'ouverture de porte prolongée, de température et de panne de courant <b>Notification d'humidité</b> Alarme sonore et visuelle sur l'écran, via l'éclairage et par notification push grâce à SmartDevice** Verrouillage écran <b>eDoorLock, serrure électronique de porte</b>
<b>Connectivité*</b>	SmartDevice fournie de série * Éclairage de présentation** Réglage de la température au degré °C près** Affichage et commande des fonctions importantes de l'appareil**	SmartDevice fournie de série Éclairage de présentation** Réglage de la température au degré °C près** Affichage et commande des fonctions importantes de l'appareil**

Les équipements différenciés sont surlignés dans la **gamme supérieure**.

\* Dépend du modèle  
\*\* Via l'application SmartDevice

Vinidor
<b>StainlessSteel 60 cm</b>

<b>WPsd 5252</b>
<b>max. 155</b>
<b>BlackSteel 60 cm</b>

<b>WPbsi 5052</b>
<b>max. 131</b>

<b>WPbsi 5252</b>
<b>max. 155</b>

<b>WSbsi 5252</b>
<b>max. 155</b>

Pour les modèles de 60 cm de large : profondeur de l'appareil 67,5 cm

Vinidor Selection
<b>GlassBlack 60 cm</b>

<b>WPgbi 5283</b>
<b>max. 85</b>

<b>WPgbi 5273</b>
<b>max. 104</b>
<b>GlassBlack 70 cm</b>

<b>WPgbi 7473</b>
<b>max. 182</b>

<b>WPgbi 7483</b>
<b>max. 149</b>

Pour les modèles de 70 cm de large : profondeur de l'appareil 76,4 cm

## Caractéristiques principales



### TempProtect Plus

Double protection. Grâce à TempProtect Plus, nos caves à vin mesurent en permanence la température au moyen de deux capteurs. Vous êtes ainsi doublement assuré que vos vins sont protégés de toute variation de la température. Vous êtes alerté dès que l'un des deux capteurs détecte un changement critique de température, ce qui vous permet d'agir rapidement.



### HumiditySelect

Pour des bouchons en pleine forme, l'humidité de l'air peut être réglée sur deux niveaux à l'écran : « Humidité standard » ou « Humidité élevée ». Judicieux pour le vin, car une humidité de l'air optimale permet aux bouchons de rester humides et étanches.



### UVProtect Plus

Triple protection. Les caves à vin avec porte vitrée disposent d'une protection sans précédent contre les rayons UV : trois couches de protection composées de verre teinté et d'une double couche métallique déposée sous vide. Connu sous le nom de revêtement à faible émissivité, ce système assure une protection très efficace de votre vin contre les rayons solaires nocifs.



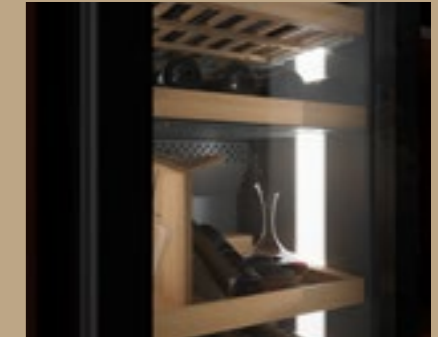
### Espace Sommelier

Cet ensemble élégant met en valeur tous vos vins, verres, carafes et ustensiles avec raffinement. Outre son élégance, il se veut résolument pratique grâce à sa boîte de rangement intégrée et à son plan de travail dédié à l'ouverture des bouteilles de vin et au service.



### VibrateSafe

Vos vins ont besoin de calme et de silence. C'est pourquoi nos caves à vin garantissent une conservation en douceur grâce à des compresseurs particulièrement silencieux spécialement développés par Liebherr et des clayettes en bois stables en hêtre massif. Votre vin peut ainsi vieillir tranquillement et sans perturbations.



### LightTower

Souvent négligée, la lumière joue un rôle essentiel en matière de conception. Habilement utilisée, elle peut faire des merveilles et créer une atmosphère idéale, à l'instar de nos appareils à porte vitrée. Deux colonnes de lumière verticales soulignent le caractère inestimable de vos bouteilles de vin, à chaque fois que vous ouvrez la porte, ou en permanence. Ce choix vous appartient, tout comme celui de l'intensité de la lumière.



### eDoorLock

S'il est une chose dans la vie dont vous n'avez pas à douter, c'est bien de la sécurité de vos vins. C'est ce que garantit le verrouillage électronique de la porte : elle se déverrouille en saisissant un code PIN empêchant ainsi toute utilisation non autorisée. Il est également plus efficace, puisque la méthode de déverrouillage pratique vous permet d'ouvrir la porte plus rapidement. Vous voulez encore plus de sécurité ? Notre application SmartDevice vous informe toujours si la porte est ouverte ou fermée.



### Clayettes FlexFit

Encore plus de flexibilité pour le stockage des bouteilles de vin. Les modèles Vinidor Selection sont équipés de clayettes FlexFit : le rayonnage en bois de la clayette est entièrement réglable et permet d'accueillir une grande variété de bouteilles. Elles peuvent être montées en tant qu'accessoires sur les modèles Vinidor dotés de clayettes en plastique.



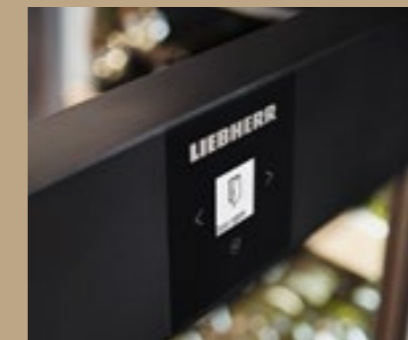
### Intérieur BlackSteel

Un panneau arrière en finition BlackSteel : la toile de fond rêvée pour votre collection de vins. L'acier inoxydable de couleur noire ajoute du cachet à l'intérieur de votre cave à vin. Mais au-delà de ses qualités esthétiques, la paroi arrière assure également une circulation équilibrée de l'air et un contrôle parfait de l'humidité.



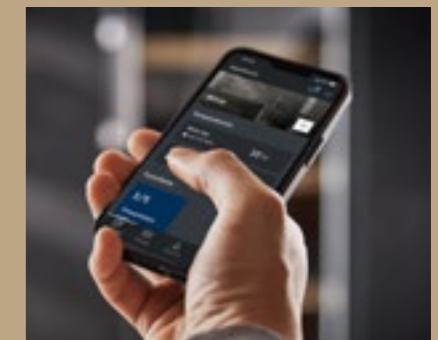
### Filtre à charbon FreshAir

Pour permettre à vos vins de s'épanouir dans un climat optimal, toutes les caves à vin Liebherr sont équipées d'un filtre à charbon actif qui retient efficacement tous les types d'odeurs. Votre vin conserve ainsi tout son bouquet. Pour qu'il en soit toujours ainsi, votre cave à vin Liebherr vous rappelle tous les 6 mois de renouveler le filtre, ce que vous pouvez faire facilement vous-même.



### Alarme de porte

En alerte dès que la porte est ouverte. Si la porte de votre cave à vin reste ouverte pendant plus de 60 secondes, l'alarme de porte se déclenche. L'alarme de porte retentit et est accompagnée d'un éclairage pulsé de l'appareil. Cela vous permet de réagir le plus vite possible et de maintenir des conditions de conservation optimales pour vos vins.



### SmartDeviceBox intégrée

Gardez un œil sur vos vins, où que vous soyez. La cave à vin Vinidor Selection est prête à fonctionner en réseau, ce qui vous permet de profiter de tous les avantages de l'application SmartDevice. Grâce à elle, vous avez accès à votre appareil à distance. Vous pouvez consulter et modifier en votre absence de nombreux paramètres tels que la température. L'application SmartDevice envoie également à votre smartphone des informations de sécurité concernant l'appareil et vos vins.



**WPgbi 7483**  
Vinidor Selection

Classe énergétique :	<b>F</b>
Consommation an / 24 h :	<b>144 / 0,394 kWh</b>
Capacité bouteilles bordeaux 0,75 L :	<b>149<sup>1</sup></b>
Volume total <sup>2</sup> :	<b>561 l</b>
Niveau sonore / classe sonore :	<b>35 dB(A) / B, SuperSilent</b>
Classe climatique :	<b>SN-ST (de +10 °C à +38 °C)</b>
Porte / Côtés :	<b>Triple vitrage anti-UV plein verre noir / BlackSteel</b>
Dimensions en cm (H / L / P) :	<b>201,3 / 69,7 / 76,4</b>
Schémas techniques :	<b>Pages 321 et 323</b>

3 Zones	Temp Protect Plus	Humidity Select	Fresh Air	UV Protect Plus	Flex Fit	Sommelier Board	Vibrate Safe	Steel Interior
Light Tower	Soft System	Telescopic Rails	Super Silent	Touch & Swipe Display	eDoor Lock	Smart Device		

- Commandes**
- Ecran TFT couleur 2,4" en façade, Touch & Swipe
  - Affichage digital de la température pour les 3 zones
  - Compatible Smart Home, SmartDeviceBox incluse
  - Alarme de température : visuelle et sonore
  - Alarme de porte : visuelle et sonore
  - Sécurité enfants

- Cave à vin**
- 3 zones de température réglables de +5°C à +20°C
  - 3 circuits de froid
  - Air brassé, renouvellement d'air par filtre à charbon FreshAir
  - Régulation de l'hygrométrie à deux niveaux
  - Colonnes latérales LED commutable avec variateur
  - Clayettes bois
  - 11 surfaces de stockage, dont 8 sur rails télescopiques

- Finition et équipements**
- Poignée intégrée verticale
  - Poignées de transport avants et arrières, roulettes de transport à l'arrière
  - Pieds réglables à l'avant
  - Porte réversible
  - Joint de porte amovible

**WPgbi 7473**  
Vinidor Selection

Classe énergétique :	<b>F</b>
Consommation an / 24 h :	<b>144 / 0,394 kWh</b>
Capacité bouteilles bordeaux 0,75 L :	<b>182<sup>1</sup></b>
Volume total <sup>2</sup> :	<b>561 l</b>
Niveau sonore / classe sonore :	<b>35 dB(A) / B, SuperSilent</b>
Classe climatique :	<b>SN-ST (de +10 °C à +38 °C)</b>
Porte / Côtés :	<b>Triple vitrage anti-UV plein verre noir / BlackSteel</b>
Dimensions en cm (H / L / P) :	<b>201,3 / 69,7 / 76,4</b>
Schémas techniques :	<b>Pages 321 et 323</b>

3 Zones	Temp Protect Plus	Humidity Select	Fresh Air	UV Protect Plus	Flex Fit	Vibrate Safe	Steel Interior	Light Tower
Soft System	Telescopic Rails	Super Silent	Touch & Swipe Display	eDoor Lock	Smart Device			

- Commandes**
- Ecran TFT couleur 2,4" en façade, Touch & Swipe
  - Affichage digital de la température pour les 3 zones
  - Compatible Smart Home, SmartDeviceBox incluse
  - Alarme de température : visuelle et sonore
  - Alarme de porte : visuelle et sonore
  - Sécurité enfants

- Cave à vin**
- 3 zones de température réglables de +5°C à +20°C
  - 3 circuits de froid
  - Air brassé, renouvellement d'air par filtre à charbon FreshAir
  - Régulation de l'hygrométrie à deux niveaux
  - Colonnes latérales LED commutable avec variateur
  - Clayettes bois
  - 12 surfaces de stockage, dont 9 sur rails télescopiques

- Finition et équipements**
- Poignée intégrée verticale
  - Poignées de transport avants et arrières, roulettes de transport à l'arrière
  - Pieds réglables à l'avant
  - Porte réversible
  - Joint de porte amovible

**WPgbi 5283**  
Vinidor Selection

Classe énergétique :	<b>F</b>
Consommation an / 24 h :	<b>126 / 0,345 kWh</b>
Capacité bouteilles bordeaux 0,75 L :	<b>85<sup>1</sup></b>
Volume total <sup>2</sup> :	<b>357 l</b>
Niveau sonore / classe sonore :	<b>35 dB(A) / B, SuperSilent</b>
Classe climatique :	<b>SN-ST (de +10 °C à +38 °C)</b>
Porte / Côtés :	<b>Triple vitrage anti-UV plein verre noir / BlackSteel</b>
Dimensions en cm (H / L / P) :	<b>185,4 / 59,7 / 67,8</b>
Schémas techniques :	<b>Pages 320 et 323</b>

3 Zones	Temp Protect Plus	Humidity Select	Fresh Air	UV Protect Plus	Flex Fit	Sommelier Board	Vibrate Safe	Steel Interior
Light Tower	Soft System	Telescopic Rails	Super Silent	Touch & Swipe Display	eDoor Lock	Smart Device		

- Commandes**
- Ecran TFT couleur 2,4" en façade, Touch & Swipe
  - Affichage digital de la température pour les 3 zones
  - Compatible Smart Home, SmartDeviceBox incluse
  - Alarme de température : visuelle et sonore
  - Alarme de porte : visuelle et sonore
  - Sécurité enfants

- Cave à vin**
- 3 zones de température réglables de +5°C à +20°C
  - 3 circuits de froid
  - Air brassé, renouvellement d'air par filtre à charbon FreshAir
  - Régulation de l'hygrométrie à deux niveaux
  - Colonnes latérales LED commutable avec variateur
  - Clayettes bois
  - 10 surfaces de stockage, dont 7 sur rails télescopiques

- Finition et équipements**
- Poignée intégrée verticale
  - Poignées de transport avants et arrières, roulettes de transport à l'arrière
  - Pieds réglables à l'avant
  - Porte réversible
  - Joint de porte amovible

**WPgbi 5273**  
Vinidor Selection

Classe énergétique :	<b>F</b>
Consommation an / 24 h :	<b>126 / 0,345 kWh</b>
Capacité bouteilles bordeaux 0,75 L :	<b>104<sup>1</sup></b>
Volume total <sup>2</sup> :	<b>357 l</b>
Niveau sonore / classe sonore :	<b>35 dB(A) / B, SuperSilent</b>
Classe climatique :	<b>SN-ST (de +10 °C à +38 °C)</b>
Porte / Côtés :	<b>Triple vitrage anti-UV plein verre noir / BlackSteel</b>
Dimensions en cm (H / L / P) :	<b>185,4 / 59,7 / 67,8</b>
Schémas techniques :	<b>Pages 320 et 323</b>

3 Zones	Temp Protect Plus	Humidity Select	Fresh Air	UV Protect Plus	Flex Fit	Vibrate Safe	Steel Interior	Light Tower
Soft System	Telescopic Rails	Super Silent	Touch & Swipe Display	eDoor Lock	Smart Device			

- Commandes**
- Ecran TFT couleur 2,4" en façade, Touch & Swipe
  - Affichage digital de la température pour les 3 zones
  - Compatible Smart Home, SmartDeviceBox incluse
  - Alarme de température : visuelle et sonore
  - Alarme de porte : visuelle et sonore
  - Sécurité enfants

- Cave à vin**
- 3 zones de température réglables de +5°C à +20°C
  - 3 circuits de froid
  - Air brassé, renouvellement d'air par filtre à charbon FreshAir
  - Régulation de l'hygrométrie à deux niveaux
  - Colonnes latérales LED commutable avec variateur
  - Clayettes bois
  - 11 surfaces de stockage, dont 8 sur rails télescopiques

- Finition et équipements**
- Poignée intégrée verticale
  - Poignées de transport avants et arrières, roulettes de transport à l'arrière
  - Pieds réglables à l'avant
  - Porte réversible
  - Joint de porte amovible



New

← 60 →



### WPbsi 5252

Vinidor

Classe énergétique :	<b>F</b>
Consommation an / 24 h :	<b>127 / 0,347 kWh</b>
Capacité bouteilles bordeaux 0,75 L :	<b>155<sup>1</sup></b>
Volume total <sup>2</sup> :	<b>367 l</b>
Niveau sonore / classe sonore :	<b>37 dB(A) / C</b>
Classe climatique :	<b>SN-ST (de +10 °C à +38 °C)</b>
Porte / Côtés :	<b>Triple vitrage anti-UV cadre BlackSteel / BlackSteel</b>
Dimensions en cm (H / L / P) :	<b>185,4 / 59,7 / 67,5</b>
Schémas techniques :	<b>Pages 320 et 322</b>

2 Zones	Temp Protect Plus	Humidity Select	Fresh Air	UV Protect Plus	Vibrate Safe	Steel Interior	LED	Soft System
Touch & Swipe Display	Presentation Board	Smart Device						

#### Commandes

- Ecran TFT couleur 2,4" en façade, Touch & Swipe
- Affichage digital de la température pour les 2 zones
- Compatible Smart Home, SmartDeviceBox incluse
- Alarme de température : visuelle et sonore
- Alarme de porte : visuelle et sonore
- Sécurité enfants

#### Cave à vin

- 2 zones de température réglables de +5°C à +20°C
- 2 circuits de froid
- Air brassé, renouvellement d'air par filtre à charbon FreshAir
- Régulation de l'hygrométrie à deux niveaux
- Eclairage plafonnier LED dans chaque zone commutable avec variateur
- Clayettes bois réglables en hauteur
- 8 surfaces de stockage, dont 1 version présentation

#### Finition et équipements

- Poignée à dépression BlackSteel
- Poignées de transport avants et arrières, roulettes de transport à l'arrière
- Pieds réglables à l'avant
- Porte réversible
- Joint de porte amovible



New

← 60 →



### WSbsi 5252

Vinidor

Classe énergétique :	<b>E</b>
Consommation an / 24 h :	<b>100 / 0,274 kWh</b>
Capacité bouteilles bordeaux 0,75 L :	<b>155<sup>1</sup></b>
Volume total <sup>2</sup> :	<b>349 l</b>
Niveau sonore / classe sonore :	<b>37 dB(A) / C</b>
Classe climatique :	<b>SN-T (de +10 °C à +43 °C)</b>
Porte / Côtés :	<b>Porte pleine BlackSteel / BlackSteel</b>
Dimensions en cm (H / L / P) :	<b>185,4 / 59,7 / 67,5</b>
Schémas techniques :	<b>Pages 320 et 322</b>

2 Zones	Temp Protect Plus	Humidity Select	Fresh Air	Vibrate Safe	Steel Interior	LED	Soft System	Touch & Swipe Display
Presentation Board	Smart Device							

#### Commandes

- Ecran TFT couleur 2,4" en façade, Touch & Swipe
- Affichage digital de la température pour les 2 zones
- Compatible Smart Home, SmartDeviceBox incluse
- Alarme de température : visuelle et sonore
- Alarme de porte : visuelle et sonore
- Sécurité enfants

#### Cave à vin

- 2 zones de température réglables de +5°C à +20°C
- 2 circuits de froid
- Air brassé, renouvellement d'air par filtre à charbon FreshAir
- Régulation de l'hygrométrie à deux niveaux
- Eclairage plafonnier LED dans chaque zone
- Clayettes bois réglables en hauteur
- 8 surfaces de stockage, dont 1 version présentation

#### Finition et équipements

- Poignée à dépression BlackSteel
- Poignées de transport avants et arrières, roulettes de transport à l'arrière
- Pieds réglables à l'avant
- Porte réversible
- Joint de porte amovible

<sup>1</sup> Cet appareil est exclusivement dédié à la conservation du vin. Capacité max. en bouteilles de Bordeaux (0,75 l) selon Norme NF H 35-124 (H: 300,5 mm, Ø 76,1 mm).



← 60 →



### WPsd 5252

Vinidor

Classe énergétique :	<b>F</b>
Consommation an / 24 h :	<b>127 / 0,347 kWh</b>
Capacité bouteilles bordeaux 0,75 L :	<b>155<sup>1</sup></b>
Volume total <sup>2</sup> :	<b>367 l</b>
Niveau sonore / classe sonore :	<b>37 dB(A) / C</b>
Classe climatique :	<b>SN-ST (de +10 °C à +38 °C)</b>
Porte / Côtés :	<b>Vitrée anti-UV avec cadre inox anti-traces / Silver</b>
Dimensions en cm (H / L / P) :	<b>185,4 / 59,7 / 67,5</b>
Schémas techniques :	<b>Pages 320 et 322</b>

2 Zones	Temp Protect Plus	Humidity Select	Fresh Air	UV Protect Plus	Vibrate Safe	Steel Interior	LED	Touch Display
Smart Device Ready								

#### Commandes

- Ecran tactile digital monochrome 2,4" derrière la porte
- Affichage digital de la température pour les 2 zones
- Compatible Smart Home, SmartDeviceBox en accessoire
- Alarme de température : visuelle et sonore
- Alarme de porte : visuelle et sonore
- Sécurité enfants

#### Cave à vin

- 2 zones de température réglables de +5°C à +20°C
- 2 circuits de froid
- Air brassé, renouvellement d'air par filtre à charbon FreshAir
- Régulation de l'hygrométrie à deux niveaux
- Eclairage plafonnier LED dans chaque zone commutable avec variateur
- Clayettes bois réglables en hauteur
- 8 surfaces de stockage

#### Finition et équipements

- Poignée à dépression
- Poignées de transport avants et arrières, roulettes de transport à l'arrière
- Pieds réglables à l'avant
- Porte réversible
- Joint de porte amovible



New

← 60 →



### WPbsi 5052

Vinidor

Classe énergétique :	<b>F</b>
Consommation an / 24 h :	<b>123 / 0,337 kWh</b>
Capacité bouteilles bordeaux 0,75 L :	<b>131<sup>1</sup></b>
Volume total <sup>2</sup> :	<b>319 l</b>
Niveau sonore / classe sonore :	<b>37 dB(A) / C</b>
Classe climatique :	<b>SN-ST (de +10 °C à +38 °C)</b>
Porte / Côtés :	<b>Triple vitrage anti-UV cadre BlackSteel / BlackSteel</b>
Dimensions en cm (H / L / P) :	<b>165,4 / 59,7 / 67,5</b>
Schémas techniques :	<b>Pages 320 et 322</b>

2 Zones	Temp Protect Plus	Humidity Select	Fresh Air	UV Protect Plus	Vibrate Safe	Steel Interior	LED	Soft System
Touch & Swipe Display	Presentation Board	Smart Device						

#### Commandes

- Ecran TFT couleur 2,4" en façade, Touch & Swipe
- Affichage digital de la température pour les 2 zones
- Compatible Smart Home, SmartDeviceBox incluse
- Alarme de température : visuelle et sonore
- Alarme de porte : visuelle et sonore
- Sécurité enfants

#### Cave à vin

- 2 zones de température réglables de +5°C à +20°C
- 2 circuits de froid
- Air brassé, renouvellement d'air par filtre à charbon FreshAir
- Régulation de l'hygrométrie à deux niveaux
- Eclairage plafonnier LED dans chaque zone commutable avec variateur
- Clayettes bois réglables en hauteur
- 7 surfaces de stockage, dont 1 version présentation

#### Finition et équipements

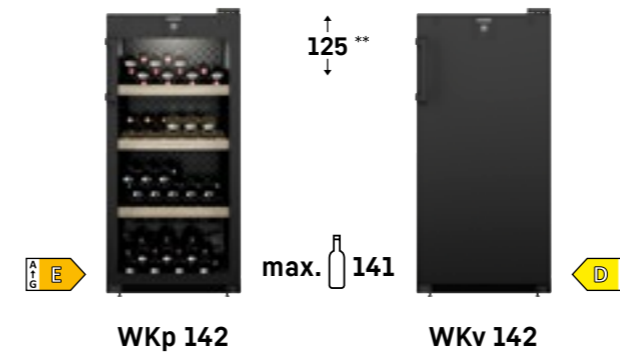
- Poignée à dépression BlackSteel
- Poignées de transport avants et arrières, roulettes de transport à l'arrière
- Pieds réglables à l'avant
- Porte réversible
- Joint de porte amovible

	GrandCru	GrandCru Selection
<b>Qualité</b>	Température constante	Température constante
	Plage de température réglable dans une zone : de +5 °C à +20 °C	Plage de température réglable dans une zone : de +5 °C à +20 °C
	Affichage permanent de la température réelle	Affichage permanent de la température réelle
	Triple verre de sécurité résistant aux UV/UVProtect Plus	Triple verre de sécurité résistant aux UV/UVProtect Plus
	Stockage amortissant les vibrations / VibrateSafe	Stockage amortissant les vibrations / VibrateSafe
	Capacité maximale grâce à un stockage des bouteilles col à col	Capacité maximale grâce à un stockage des bouteilles col à col
	Joint de porte déclipable	Joint de porte déclipable
<b>Climat optimal</b>	2 pieds réglables en hauteur	2 pieds réglables en hauteur
	Humidité de l'air réglable grâce à HumiditySelect	<b>Humidité de l'air réglable grâce à HumidityControl</b>
<b>Confort et flexibilité</b>	1 filtre FreshAir avec rappel de remplacement	1 filtre FreshAir avec rappel de remplacement
	Réglage de la température au degré °C près	Réglage de la température au degré °C près
	Aide au chargement EasyFill	Aide au chargement EasyFill
<b>Design et art de vivre</b>	SelfClosing Door	SelfClosing Door
	Clayettes en bois, réglables en hauteur	Clayettes en bois, réglables en hauteur
	Écran : 9 langues au choix (DE/EN/FR/ES/IT/NL/CS/PL/PT)	Écran : 9 langues au choix (DE/EN/FR/ES/IT/NL/CS/PL/PT)
	Plafonnier LED	Plafonnier LED (porte pleine), <b>LightColumn (porte vitrée)</b>
	Panneau de paroi arrière : en métal gris graphite	<b>Panneau de paroi arrière : en acier inoxydable</b>
	Écran tactile	Écran tactile
	Éclairage de présentation (porte vitrée)	Éclairage de présentation (porte vitrée)
<b>Sécurité</b>	Poignée : noire	<b>Poignée : en aluminium brossé</b>
	Faible niveau sonore	Faible niveau sonore
	TempProtect Plus	TempProtect Plus
	Alarme d'ouverture de porte prolongée, de température et de panne de courant	Alarme d'ouverture de porte prolongée, de température et de panne de courant
<b>Connectivité*</b>	Alarme sonore et visuelle sur l'écran, via l'éclairage et par notification push grâce à SmartDevice *	Alarme sonore et visuelle sur l'écran, via l'éclairage et par notification push grâce à SmartDevice *
	Verrouillage écran	Verrouillage écran
	Serrure mécanique disponible en option	<b>Serrure mécanique fournie de série</b>
	SmartDevice ready	<b>SmartDevice fournie de série</b>
	Éclairage de présentation *	Éclairage de présentation *
	Réglage de la température au degré C° près *	Réglage de la température au degré °C près *
	Affichage et commande des fonctions importantes de l'appareil *	Affichage et commande des fonctions importantes de l'appareil *

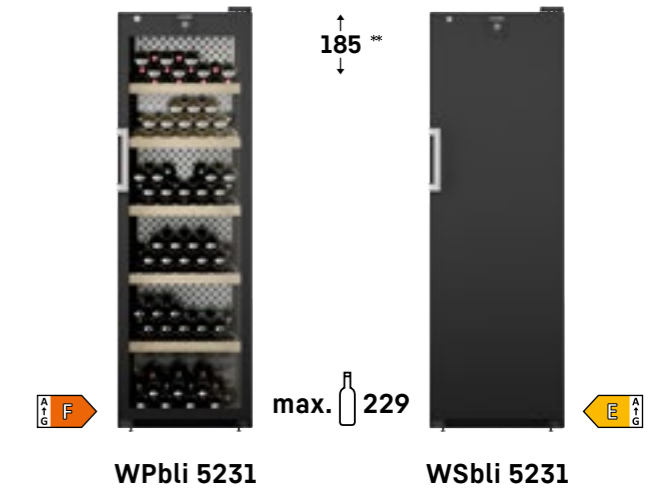
Les équipements différenciés sont surlignés dans la **gamme supérieure**.

\* Via l'application SmartDevice

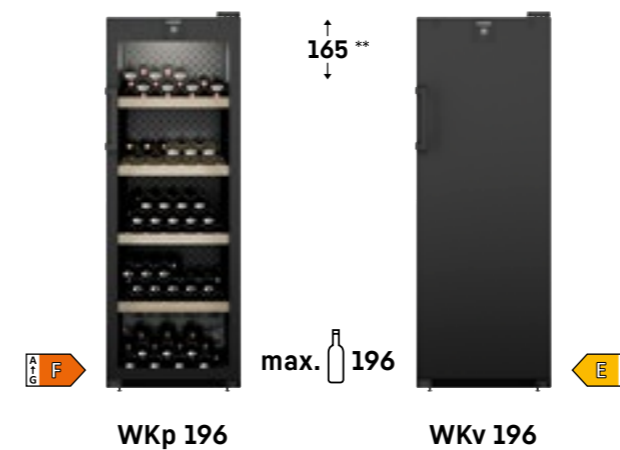
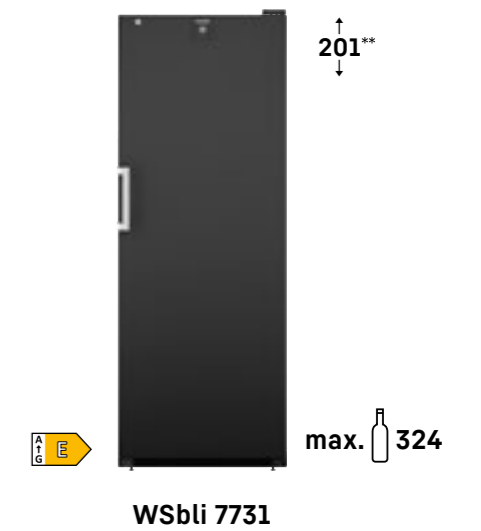
GrandCru 60 cm



GrandCru Selection 60 cm



GrandCru Selection 75 cm



\*\* + 3,4 cm pour la charnière de la porte

## Caractéristiques principales



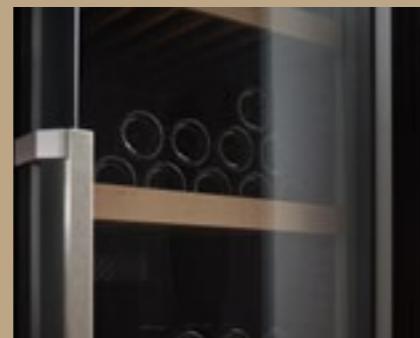
### TempProtect Plus

Double protection. Grâce à TempProtect Plus, nos caves de vieillissement mesurent en permanence la température au moyen de deux capteurs. Vous êtes ainsi doublement assuré que vos vins sont protégés de toute variation de la température. Vous êtes alerté dès que l'un des deux capteurs détecte un changement critique de température, ce qui vous permet d'agir rapidement.



### Régulation de l'hygrométrie

La fonction HumiditySelect permet de régler le taux d'humidité des modèles GrandCru sur deux niveaux : standard ou élevé. Les modèles GrandCru Selection sont équipés de la fonction HumidityControl. Celle-ci permet de régler avec précision le taux d'humidité requis entre 50 % et 80 % d'HR\*. Si ce taux tombe en dessous de 50 % d'HR\*, l'appareil vous l'indique.



### UVProtect Plus

Pour une conservation et une sécurité optimales, les armoires à vin de Liebherr sont équipées d'un vitrage innovant à triple couche de protection contre les UV – il s'agit de la combinaison d'une couche de verre teinté et d'une double couche de métal déposée en phase vapeur (vitrage basse émissivité).



### Fermeture et chargement facilités

Le nouveau système EasyFill maintient la porte de l'appareil ouverte sur un angle supérieur à 90°. Pratique pour organiser le chargement et le rangement sereinement, sans risque que la porte ne se referme brutalement. Le système SoftClosing permet de la refermer délicatement et automatiquement, sans perturber le repos des vins, dès lors que l'angle d'ouverture passe sous les 90°.



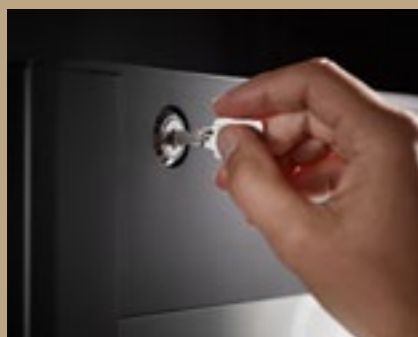
### VibrateSafe

Vos vins ont besoin de calme et de silence. C'est pourquoi nos caves à vin leur offrent une conservation en douceur à l'aide de compresseurs particulièrement silencieux développés par Liebherr et à des clayettes stables en bois de hêtre massif. Votre vin peut ainsi vieillir tranquillement et sans perturbations.



### Colonne lumineuse simple

Pour une vue parfaite de votre vin, la colonne lumineuse LED longue de haut en bas votre appareil à porte vitrée. Elle éclaire uniformément l'intérieur de votre cave de vieillissement GrandCru Sélection. L'éclairage de présentation à intensité réglable permet de mettre en valeur votre collection de vin, même lorsque la porte est fermée.



### Serrure de porte mécanique

Protégez vos trésors. Les collections de vins sont aussi de précieux investissements, il convient donc de les protéger en conséquence. La serrure, disponible de série sur les modèles GrandCru Sélection, place sous bonne garde votre collection de vins. La serrure est élégamment encastrée, elle s'intègre ainsi discrètement au design de l'appareil.



### Capacité maximale grâce au rangement col à col des bouteilles

Capacité maximale. Les caves de vieillissement Liebherr facilitent également l'organisation de votre collection de vin lorsque celle-ci grandit. Pour tirer pleinement parti de sa capacité, l'intérieur a été conçu de manière à pouvoir accueillir vos bouteilles col à col sur les clayettes en bois. Il y a ainsi beaucoup d'espace, même si votre collection ne cesse de croître. N'hésitez donc pas à enrichir votre collection.



### Panneau arrière : métal, gris graphite

Un design intérieur à la hauteur de vos vins. Grâce à ses clayettes en bois et à l'élégant panneau arrière en métal gris graphite, l'intérieur de votre cave de vieillissement GrandCru attire, même vide, tous les regards. Mais le panneau arrière n'est pas seulement un élément de design, il assure également une parfaite circulation de l'air et sépare élégamment les vins des équipements techniques qu'il dissimule.



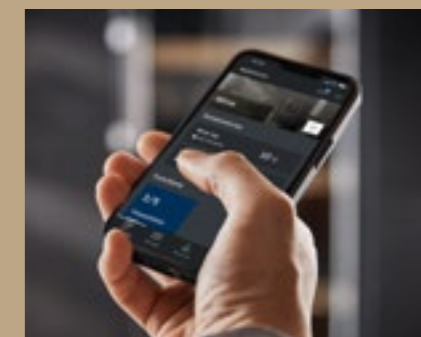
### Filtre à charbon actif FreshAir

Pour permettre à vos vins de s'épanouir dans une atmosphère optimale, toutes les caves de vieillissement Liebherr sont équipées d'un filtre à charbon actif qui protège efficacement le vin contre tous les types d'odeurs. Votre vin conserve ainsi tout son bouquet. Pour qu'il en soit toujours ainsi, votre cave à vin Liebherr vous rappelle tous les six mois de remplacer le filtre, ce que vous pouvez faire facilement vous-même.



### Sécurité

La protection d'une collection de vins de valeur est une grande responsabilité. C'est pourquoi nos caves de vieillissement sont équipées d'un dispositif de sécurité complet. Leurs alarmes sophistiquées donnent l'alerte à l'aide de signaux visuels et sonores avant que la qualité des vins ne puisse être affectée.



### SmartDevice

Gardez un œil sur vos vins, où que vous soyez. Toutes les nouvelles caves de vieillissement sont parées pour la connectivité ou peuvent en être équipées ultérieurement grâce à l'accessoire « SmartDevice box ». Vous bénéficiez ainsi des avantages de l'application SmartDevice et avez accès à votre appareil de n'importe où. En votre absence, vous pouvez modifier les paramètres, consulter la température et recevoir des informations de sécurité sur votre smartphone.



### Filtre FreshAir à charbon actif

Pour permettre à vos vins de s'épanouir dans un climat optimal, toutes les armoires à vin Liebherr sont équipées d'un filtre à charbon actif qui retient efficacement tous les types d'odeurs. Votre vin conserve ainsi tout son bouquet. Pour qu'il en soit toujours ainsi, votre cave à vin Liebherr vous rappelle tous les 6 mois de renouveler le filtre, ce que vous pouvez faire facilement vous-même.



### Aide au chargement EasyFill

Faciliter le chargement grâce à l'aide au chargement EasyFill : la porte de votre armoire à vin est maintenue ouverte à partir d'un angle d'ouverture de 90°, ce qui facilite beaucoup le rangement des bouteilles dans l'appareil. Grâce au mécanisme de fermeture automatique SelfClosing, la porte se ferme seule et tout en douceur lorsqu'elle est ouverte de moins de 90°, préservant ainsi vos vins précieux.



← 75 →

### WSbli 7731 GrandCru Selection

Classe énergétique :	<b>E</b>
Consommation an / 24 h :	<b>102 / 0,279 kWh</b>
Capacité bouteilles bordeaux 0,75 L :	<b>324<sup>1</sup></b>
Volume total <sup>2</sup> :	<b>628 l</b>
Niveau sonore / classe sonore :	<b>38 dB(A) / C</b>
Classe climatique :	<b>SN-T (de +10 °C à +43 °C)</b>
Porte / Côtés :	<b>Porte pleine Noir / Noir</b>
Dimensions en cm (H / L / P) :	<b>204,4 / 74,7 / 76,3</b>
Schémas techniques :	<b>Pages 320 et 322</b>

1 Zone	Temp Protect Plus	Humidity Control	Fresh Air	Vibrate Safe	Steel Interior	LED	Touch Display	Door Lock
Self Closing Door	Easy Fill	Smart Device						

#### Commandes

- Ecran tactile digital monochrome 2,4" derrière la porte
- Affichage digital de la température
- Compatible Smart Home, SmartDeviceBox incluse
- Alarme de température : visuelle et sonore
- Alarme de porte : visuelle et sonore
- Sécurité enfants

#### Cave à vin

- 1 zone de température réglables de +5 °C à +20 °C
- Régulation de l'hygrométrie entre 50% jusqu'à 80% RH\*
- Air brassé, renouvellement d'air par filtre à charbon FreshAir
- Hygrométrie maîtrisée par le brasseur d'air
- Eclairage plafonnier LED
- Clayettes bois réglables en hauteur
- 7 surfaces de stockage

#### Finition et équipements

- Poignée aluminium
- Poignées de transport arrières, roulettes de transport à l'arrière
- Pieds réglables à l'avant
- Porte réversible
- Joint de porte amovible

\* Pour des températures en milieu résidentiel. Dans le cas d'environnements très secs/froids, par exemple les caves, nous recommandons d'utiliser le réservoir d'eau sur mesure de notre gamme d'accessoires pour assister le système.



← 60 →

### WPbli 5231 GrandCru Selection

Classe énergétique :	<b>F</b>
Consommation an / 24 h :	<b>115 / 0,315 kWh</b>
Capacité bouteilles bordeaux 0,75 L :	<b>229<sup>1</sup></b>
Volume total <sup>2</sup> :	<b>442 l</b>
Niveau sonore / classe sonore :	<b>38 dB(A) / C</b>
Classe climatique :	<b>SN-ST (de +10 °C à +38 °C)</b>
Porte / Côtés :	<b>Vitrée anti-UV cadre noir / Noir</b>
Dimensions en cm (H / L / P) :	<b>188,4 / 59,7 / 76,3</b>
Schémas techniques :	<b>Pages 320 et 322</b>

1 Zone	Temp Protect Plus	Humidity Control	Fresh Air	UV Protect Plus	Vibrate Safe	Steel Interior	Light Column	Presentation Light
Touch Display	Door Lock	Self Closing Door	Easy Fill	Smart Device				

#### Commandes

- Ecran tactile digital monochrome 2,4" derrière la porte
- Affichage digital de la température
- Compatible Smart Home, SmartDeviceBox incluse
- Alarme de température : visuelle et sonore
- Alarme de porte : visuelle et sonore
- Sécurité enfants

#### Cave à vin

- 1 zone de température réglables de +5 °C à +20 °C
- Régulation de l'hygrométrie entre 50% jusqu'à 80% RH\*
- Air brassé, renouvellement d'air par filtre à charbon FreshAir
- Hygrométrie maîtrisée par le brasseur d'air
- Eclairage LED latéral commutable avec variateur
- Clayettes bois réglables en hauteur
- 6 surfaces de stockage

#### Finition et équipements

- Poignée aluminium
- Poignées de transport arrières, roulettes de transport à l'arrière
- Pieds réglables à l'avant
- Porte réversible
- Joint de porte amovible

<sup>1</sup> Cet appareil est exclusivement dédié à la conservation du vin. Capacité max. en bouteilles de Bordeaux (0,75 l) selon Norme NF H 35-124 (H: 300,5 mm, Ø 76,1 mm). L'éventail complet des classes d'efficacité se trouve sur la page 358. Conformément à (UE) 2017 / 1369 6a.  
<sup>2</sup> Conformément au règlement UE 2019/2016, nous indiquons le volume total sous forme de nombre entier (arrondi à l'unité inférieure) et le volume des compartiments congélation et réfrigération avec un chiffre après la décimale.



← 60 →

### WSbli 5231 GrandCru Selection

Classe énergétique :	<b>E</b>
Consommation an / 24 h :	<b>96 / 0,263 kWh</b>
Capacité bouteilles bordeaux 0,75 L :	<b>229<sup>1</sup></b>
Volume total <sup>2</sup> :	<b>433 l</b>
Niveau sonore / classe sonore :	<b>38 dB(A) / C</b>
Classe climatique :	<b>SN-T (de +10 °C à +43 °C)</b>
Porte / Côtés :	<b>Porte pleine Noir / Noir</b>
Dimensions en cm (H / L / P) :	<b>188,4 / 59,7 / 76,3</b>
Schémas techniques :	<b>Pages 320 et 322</b>

1 Zone	Temp Protect Plus	Humidity Control	Fresh Air	Vibrate Safe	Steel Interior	LED	Touch Display	Door Lock
Self Closing Door	Easy Fill	Smart Device						

#### Commandes

- Ecran tactile digital monochrome 2,4" derrière la porte
- Affichage digital de la température
- Compatible Smart Home, SmartDeviceBox incluse
- Alarme de température : visuelle et sonore
- Alarme de porte : visuelle et sonore
- Sécurité enfants

#### Cave à vin

- 1 zone de température réglables de +5 °C à +20 °C
- Régulation de l'hygrométrie entre 50% jusqu'à 80% RH\*
- Air brassé, renouvellement d'air par filtre à charbon FreshAir
- Hygrométrie maîtrisée par le brasseur d'air
- Eclairage plafonnier LED
- Clayettes bois réglables en hauteur
- 6 surfaces de stockage


#### Finition et équipements

- Poignée aluminium
- Poignées de transport arrières, roulettes de transport à l'arrière
- Pieds réglables à l'avant
- Porte réversible
- Joint de porte amovible



WKp 196 GrandCru

WKv 196  
GrandCruWKp 196  
GrandCru

Classe énergétique :	
Consommation an / 24 h :	113 / 0,309 kWh
Capacité bouteilles bordeaux 0,75 L :	196 <sup>1</sup>
Volume total <sup>2</sup> :	385 l
Niveau sonore / classe sonore :	38 dB(A) / C
Classe climatique :	SN-ST (de +10 °C à +38 °C)
Porte / Côtés :	Vitrée anti-UV cadre noir / Noir
Dimensions en cm (H / L / P) :	168,4 / 59,7 / 76,3
Schémas techniques :	Pages 320 et 322

1 Zone	Temp Protect Plus	Humidity Select	Fresh Air	UV Protect Plus	Vibrate Safe	LED	Touch Display	Self Closing Door
Easy Fill	Smart Device Ready							

**Commandes**


- Ecran tactile digital monochrome 2,4" derrière la porte
- Affichage digital de la température
- Compatible Smart Home, SmartDeviceBox en accessoire
- Alarme de température : visuelle et sonore
- Alarme de porte : visuelle et sonore
- Sécurité enfants

**Cave à vin**

- 1 zone de température réglables de +5°C à +20°C
- Air brassé, renouvellement d'air par filtre à charbon FreshAir
- Régulation de l'hygrométrie à deux niveaux
- Eclairage plafonnier LED commutable avec variateur
- Clayettes bois réglables en hauteur
- 5 surfaces de stockage

**Finition et équipements**

- Poignée tube noire
- Poignées de transport arrières, roulettes de transport à l'arrière
- Pieds réglables à l'avant
- Porte réversible
- Joint de porte amovible
- Serrure en accessoire

Classe énergétique :	
Consommation an / 24 h :	97 / 0,265 kWh
Capacité bouteilles bordeaux 0,75 L :	196 <sup>1</sup>
Volume total <sup>2</sup> :	378 l
Niveau sonore / classe sonore :	38 dB(A) / C
Classe climatique :	SN-T (de +10 °C à +43 °C)
Porte / Côtés :	Porte pleine Noir / Noir
Dimensions en cm (H / L / P) :	168,4 / 59,7 / 76,3
Schémas techniques :	Pages 320 et 322

1 Zone	Temp Protect Plus	Humidity Select	Fresh Air	Vibrate Safe	LED	Touch Display	Self Closing Door	Easy Fill
Smart Device Ready								

**Commandes**

- Ecran tactile digital monochrome 2,4" derrière la porte
- Affichage digital de la température
- Compatible Smart Home, SmartDeviceBox en accessoire
- Alarme de température : visuelle et sonore
- Alarme de porte : visuelle et sonore
- Sécurité enfants

**Cave à vin**

- 1 zone de température réglables de +5°C à +20°C
- Air brassé, renouvellement d'air par filtre à charbon FreshAir
- Régulation de l'hygrométrie à deux niveaux
- Eclairage plafonnier LED
- Clayettes bois réglables en hauteur
- 5 surfaces de stockage

**Finition et équipements**

- Poignée tube noire
- Poignées de transport arrières, roulettes de transport à l'arrière
- Pieds réglables à l'avant
- Porte réversible
- Joint de porte amovible
- Serrure en accessoire

<sup>1</sup> Cet appareil est exclusivement dédié à la conservation du vin. Capacité max. en bouteilles de Bordeaux (0,75 l) selon Norme NF H 35-124 (H: 300,5 mm, Ø 76,1 mm). L'éventail complet des classes d'efficacité se trouve sur la page 358. Conformément à (UE) 2017 / 1369 6a.

<sup>2</sup> Conformément au règlement UE 2019/2016, nous indiquons le volume total sous forme de nombre entier (arrondi à l'unité inférieure) et le volume des compartiments congélation et réfrigération avec un chiffre après la décimale.



← 60 →

**Wkv 166**  
GrandCru

Classe énergétique :	<b>F</b>
Consommation an / 24 h :	<b>111 / 0,304 kWh</b>
Capacité bouteilles bordeaux 0,75 L :	<b>166</b> <sup>1</sup>
Volume total <sup>2</sup> :	<b>328 l</b>
Niveau sonore / classe sonore :	<b>38 dB(A) / C</b>
Classe climatique :	<b>SN-ST (de +10 °C à +38 °C)</b>
Porte / Côtés :	<b>Vitrée anti-UV cadre noir / Noir</b>
Dimensions en cm (H / L / P) :	<b>148,4 / 59,7 / 76,3</b>
Schémas techniques :	<b>Pages 320 et 322</b>

1 Zone	Temp Protect Plus	Humidity Select	Fresh Air	UV Protect Plus	Vibrate Safe	LED	Touch Display	Self Closing Door
Easy Fill	Smart Device Ready							

#### Commandes

- Ecran tactile digital monochrome 2,4" derrière la porte
- Affichage digital de la température
- Compatible Smart Home, SmartDeviceBox en accessoire
- Alarme de température : visuelle et sonore
- Alarme de porte : visuelle et sonore
- Sécurité enfants

#### Cave à vin

- 1 zone de température réglables de +5°C à +20°C
- Air brassé, renouvellement d'air par filtre à charbon FreshAir
- Régulation de l'hygrométrie à deux niveaux
- Eclairage plafonnier LED commutable avec variateur
- Clayettes bois réglables en hauteur
- 5 surfaces de stockage

#### Finition et équipements

- Poignée tube noire
- Poignées de transport arrières, roulettes de transport à l'arrière
- Pieds réglables à l'avant
- Porte réversible
- Joint de porte amovible
- Serrure en accessoire



← 60 →

**WKp 166**  
GrandCru

Classe énergétique :	<b>E</b>
Consommation an / 24 h :	<b>84 / 0,230 kWh</b>
Capacité bouteilles bordeaux 0,75 L :	<b>166</b> <sup>1</sup>
Volume total <sup>2</sup> :	<b>322 l</b>
Niveau sonore / classe sonore :	<b>38 dB(A) / C</b>
Classe climatique :	<b>SN-T (de +10 °C à +43 °C)</b>
Porte / Côtés :	<b>Porte pleine Noir / Noir</b>
Dimensions en cm (H / L / P) :	<b>148,4 / 59,7 / 76,3</b>
Schémas techniques :	<b>Pages 320 et 322</b>

1 Zone	Temp Protect Plus	Humidity Select	Fresh Air	Vibrate Safe	LED	Touch Display	Self Closing Door	Easy Fill
Smart Device Ready								

#### Commandes

- Ecran tactile digital monochrome 2,4" derrière la porte
- Affichage digital de la température
- Compatible Smart Home, SmartDeviceBox en accessoire
- Alarme de température : visuelle et sonore
- Alarme de porte : visuelle et sonore
- Sécurité enfants

#### Cave à vin

- 1 zone de température réglables de +5°C à +20°C
- Air brassé, renouvellement d'air par filtre à charbon FreshAir
- Régulation de l'hygrométrie à deux niveaux
- Eclairage plafonnier LED
- Clayettes bois réglables en hauteur
- 5 surfaces de stockage

#### Finition et équipements

- Poignée tube noire
- Poignées de transport arrières, roulettes de transport à l'arrière
- Pieds réglables à l'avant
- Porte réversible
- Joint de porte amovible
- Serrure en accessoire



← 60 →

**Wkv 142**  
GrandCru

Classe énergétique :	<b>E</b>
Consommation an / 24 h :	<b>95 / 0,260 kWh</b>
Capacité bouteilles bordeaux 0,75 L :	<b>141</b> <sup>1</sup>
Volume total <sup>2</sup> :	<b>272 l</b>
Niveau sonore / classe sonore :	<b>38 dB(A) / C</b>
Classe climatique :	<b>SN-ST (de +10 °C à +38 °C)</b>
Porte / Côtés :	<b>Vitrée anti-UV cadre noir / Noir</b>
Dimensions en cm (H / L / P) :	<b>128,4 / 59,7 / 76,3</b>
Schémas techniques :	<b>Pages 320 et 322</b>

1 Zone	Temp Protect Plus	Humidity Select	Fresh Air	UV Protect Plus	Vibrate Safe	LED	Touch Display	Self Closing Door
Easy Fill	Smart Device Ready							

#### Commandes

- Ecran tactile digital monochrome 2,4" derrière la porte
- Affichage digital de la température
- Compatible Smart Home, SmartDeviceBox en accessoire
- Alarme de température : visuelle et sonore
- Alarme de porte : visuelle et sonore
- Sécurité enfants

#### Cave à vin

- 1 zone de température réglables de +5°C à +20°C
- Air brassé, renouvellement d'air par filtre à charbon FreshAir
- Régulation de l'hygrométrie à deux niveaux
- Eclairage plafonnier LED commutable avec variateur
- Clayettes bois réglables en hauteur
- 4 surfaces de stockage

#### Finition et équipements

- Poignée tube noire
- Poignées de transport arrières, roulettes de transport à l'arrière
- Pieds réglables à l'avant
- Porte réversible
- Joint de porte amovible
- Serrure en accessoire



← 60 →

**WKp 142**  
GrandCru

Classe énergétique :	<b>D</b>
Consommation an / 24 h :	<b>76 / 0,208 kWh</b>
Capacité bouteilles bordeaux 0,75 L :	<b>141</b> <sup>1</sup>
Volume total <sup>2</sup> :	<b>267 l</b>
Niveau sonore / classe sonore :	<b>38 dB(A) / C</b>
Classe climatique :	<b>SN-T (de +10 °C à +43 °C)</b>
Porte / Côtés :	<b>Porte pleine Noir / Noir</b>
Dimensions en cm (H / L / P) :	<b>128,4 / 59,7 / 76,3</b>
Schémas techniques :	<b>Pages 320 et 322</b>

1 Zone	Temp Protect Plus	Humidity Select	Fresh Air	Vibrate Safe	LED	Touch Display	Self Closing Door	Easy Fill
Smart Device Ready								

#### Commandes

- Ecran tactile digital monochrome 2,4" derrière la porte
- Affichage digital de la température
- Compatible Smart Home, SmartDeviceBox en accessoire
- Alarme de température : visuelle et sonore
- Alarme de porte : visuelle et sonore
- Sécurité enfants

#### Cave à vin

- 1 zone de température réglables de +5°C à +20°C
- Air brassé, renouvellement d'air par filtre à charbon FreshAir
- Régulation de l'hygrométrie à deux niveaux
- Eclairage plafonnier LED
- Clayettes bois réglables en hauteur
- 4 surfaces de stockage

#### Finition et équipements

- Poignée tube noire
- Poignées de transport arrières, roulettes de transport à l'arrière
- Pieds réglables à l'avant
- Porte réversible
- Joint de porte amovible
- Serrure en accessoire



### Porte à fermeture automatique avec aide au chargement EasyFill

Une fonction qui vous facilite le chargement. Grâce à l'aide au chargement EasyFill, la porte de votre cave à vin est maintenue ouverte à partir d'un angle d'ouverture de 90°, ce qui facilite beaucoup le remplissage de l'appareil. Grâce au mécanisme de fermeture automatique SelfClosing, la porte se ferme toute seule et tout en douceur lorsqu'elle est ouverte de moins de 90°, préservant ainsi vos vins précieux.



### Éclairage de présentation

Mettez en lumière votre collection avec l'éclairage de présentation. Sur les appareils dotés de portes vitrées, la lumière peut être maintenue allumée même lorsque la porte est fermée. Ainsi, votre collection de vin attire toujours les regards. Vous pouvez personnaliser la luminosité de l'éclairage via l'application SmartDevice et l'écran de contrôle.



### WFbli 7741 Perfection

Classe énergétique :	
Consommation an / 24 h :	121 / 0,331 kWh
Capacité bouteilles bordeaux 0,75 L :	284 <sup>1</sup>
Volume total <sup>2</sup> :	642 l
Niveau sonore / classe sonore :	38 dB(A) / C
Classe climatique :	SN-ST (de +10 °C à +38 °C)
Porte / Côtés :	Triple vitrage anti-UV cadre noir / Noir
Dimensions en cm (H / L / P) :	204,4 / 74,7 / 76,3
Schémas techniques :	Pages 320 et 323

1 Zone	Temp Protect Plus	Power Chill	Humidity Select	Fresh Air	UV Protect Plus	Vibrate Safe	Light Column	Presentation Light
Telescopic Rails	Touch & Swipe Display	eDoor Lock	Easy Serve Basket	Self Closing Door	Easy Fill	Smart Device		

#### Commandes

- Ecran TFT couleur 2,4" en façade, Touch & Swipe
- Affichage digital de la température
- Compatible Smart Home, SmartDeviceBox incluse
- Alarme de température : visuelle et sonore
- Alarme de porte : visuelle et sonore
- Sécurité enfants

#### Cave à vin

- 1 zone de température réglables de +5 °C à +20 °C
- Air brassé, renouvellement d'air par filtre à charbon FreshAir
- Régulation de l'hygrométrie à deux niveaux
- Eclairage latéral LED - 2 points commutable avec variateur
- Étagère en métal avec façade en bois réglables en hauteur
- 7 surfaces de stockage, dont 1 sur rails télescopiques

#### Finition et équipements

- Poignée à dépression
- Poignées de transport arrières, roulettes de transport à l'arrière
- Pieds réglables à l'avant
- Porte réversible
- Joint de porte amovible

<sup>1</sup> Cet appareil est exclusivement dédié à la conservation du vin. Capacité max. en bouteilles de Bordeaux (0,75 l) selon Norme NF H 35-124 (H: 300,5 mm, Ø 76,1 mm).



### WFbli 5241 Perfection

Classe énergétique :	
Consommation an / 24 h :	117 / 0,320 kWh
Capacité bouteilles bordeaux 0,75 L :	188 <sup>1</sup>
Volume total <sup>2</sup> :	459 l
Niveau sonore / classe sonore :	38 dB(A) / C
Classe climatique :	SN-ST (de +10 °C à +38 °C)
Porte / Côtés :	Triple vitrage anti-UV cadre noir / Noir
Dimensions en cm (H / L / P) :	188,4 / 59,7 / 76,3
Schémas techniques :	Pages 320 et 323

1 Zone	Temp Protect Plus	Power Chill	Humidity Select	Fresh Air	UV Protect Plus	Vibrate Safe	Light Column	Presentation Light
Telescopic Rails	Touch & Swipe Display	eDoor Lock	Easy Serve Basket	Self Closing Door	Easy Fill	Smart Device		

#### Commandes

- Ecran TFT couleur 2,4" en façade, Touch & Swipe
- Affichage digital de la température
- Compatible Smart Home, SmartDeviceBox incluse
- Alarme de température : visuelle et sonore
- Alarme de porte : visuelle et sonore
- Sécurité enfants

#### Cave à vin

- 1 zone de température réglables de +5 °C à +20 °C
- Air brassé, renouvellement d'air par filtre à charbon FreshAir
- Régulation de l'hygrométrie à deux niveaux
- Eclairage latéral LED - 2 points commutable avec variateur
- Étagère en métal avec façade en bois réglables en hauteur
- 7 surfaces de stockage, dont 1 sur rails télescopiques

#### Finition et équipements

- Poignée à dépression
- Poignées de transport arrières, roulettes de transport à l'arrière
- Pieds réglables à l'avant
- Porte réversible
- Joint de porte amovible

<sup>2</sup> Conformément au règlement UE 2019/2016, nous indiquons le volume total sous forme de nombre entier (arrondi à l'unité inférieure) et le volume des compartiments congélation et réfrigération avec un chiffre après la décimale. L'éventail complet des classes d'efficacité se trouve sur la page 358. Conformément à (UE) 2017 / 1369 6a.



### WFbli 5041 Perfection

Classe énergétique :	
Consommation an / 24 h :	111 / 0,304 kWh
Capacité bouteilles bordeaux 0,75 L :	158 <sup>1</sup>
Volume total <sup>2</sup> :	398 l
Niveau sonore / classe sonore :	38 dB(A) / C
Classe climatique :	SN-ST (de +10 °C à +38 °C)
Porte / Côtés :	Triple vitrage anti-UV cadre noir / Noir
Dimensions en cm (H / L / P) :	168,4 / 59,7 / 76,3
Schémas techniques :	Pages 320 et 323

1 Zone	Temp Protect Plus	Power Chill	Humidity Select	Fresh Air	UV Protect Plus	Vibrate Safe	Light Column	Presentation Light
Telescopic Rails	Touch & Swipe Display	eDoor Lock	Easy Serve Basket	Self Closing Door	Easy Fill	Smart Device		

#### Commandes

- Ecran TFT couleur 2,4" en façade, Touch & Swipe
- Affichage digital de la température
- Compatible Smart Home, SmartDeviceBox incluse
- Alarme de température : visuelle et sonore
- Alarme de porte : visuelle et sonore
- Sécurité enfants

#### Cave à vin

- 1 zone de température réglables de +5 °C à +20 °C
- Air brassé, renouvellement d'air par filtre à charbon FreshAir
- Régulation de l'hygrométrie à deux niveaux
- Eclairage latéral LED - 2 points commutable avec variateur
- Étagère en métal avec façade en bois réglables en hauteur
- 6 surfaces de stockage, dont 1 sur rails télescopiques

#### Finition et équipements

- Poignée à dépression
- Poignées de transport arrières, roulettes de transport à l'arrière
- Pieds réglables à l'avant
- Porte réversible
- Joint de porte amovible



ZKes 453 Humidor



### Éclairage LED

Pour une présentation parfaite de vos cigares, la cave à cigares Liebherr dispose d'un éclairage LED intégré dont l'intensité peut être réglée. Comme les LED ne dégagent qu'un minimum de chaleur, vos cigares peuvent être mis en valeur sans dommage, même pendant une période prolongée.



### Une électronique de précision

L'électronique de précision permet de régler la température entre +16 °C et +20 °C. Quant à l'humidité de l'air, elle peut être réglée entre 68 % et 75 % HR. L'alarme de température indique les anomalies de température intérieure.

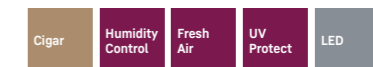


← 43 →

### ZKes 453

Humidor

Consommation an/24 h :	162/0,443 kWh
Volume utile total :	39 l
Niveau sonore :	40 dB(A)
Classe climatique :	N (de +16 °C à +32 °C)
Porte/ Côtés :	Vitrée anti-UV avec cadre inox anti-traces / Inox anti-traces
Dimensions en cm (H/L/P) :	61,2 / 42,5 / 47,8
Schéma technique :	Page 321



#### Commandes

- Electronique LCD derrière la porte, sensitif
- Affichage digital de la température et de l'hygrométrie
- Alarme de température : visuelle et sonore
- Alarme de porte : sonore
- Sécurité enfants

#### Humidor cave à cigares

- 1 zone de température réglables de +16 °C à +20 °C
- Plage d'hygrométrie, réglable entre de 68% à 75%
- Air brassé, renouvellement d'air par filtre à charbon FreshAir
- Hygrométrie maîtrisée par le brasseur d'air
- Eclairage intérieur LED commutable avec variateur
- 2 clayettes et 2 tiroirs en bois de cèdre espagnol

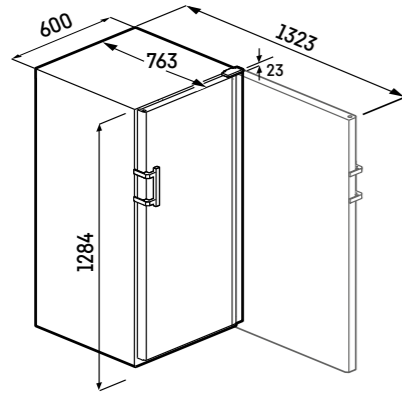
#### Finition et équipements

- HardLine
- Charnière fixe à droite
- Joint de porte amovible
- 2 boîtes de présentation
- Installation murale possible

Schémas techniques, caves à vin pose libre

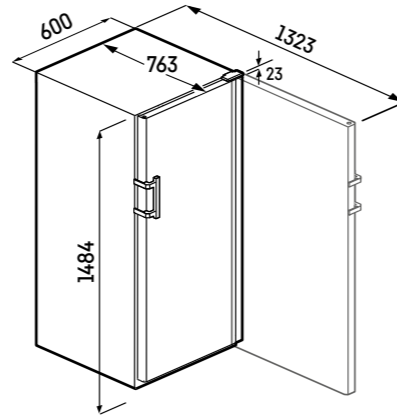
WKv 142  
WKp 142

[mm]



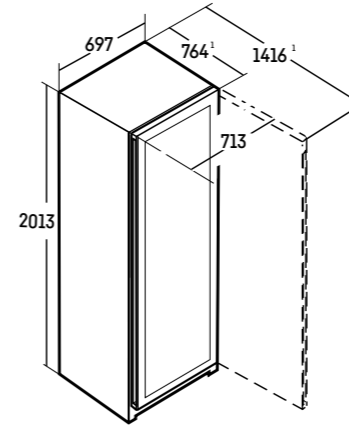
WKv 166  
WKp 166

[mm]



WPgbi 7473  
WPgbi 7483

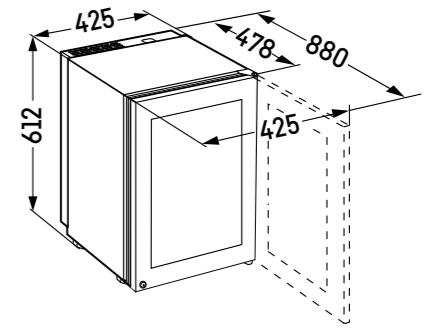
[mm]



Schémas techniques, caves à vin pose libre

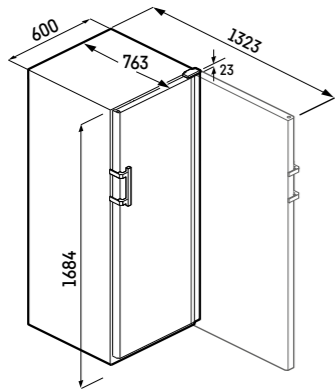
ZKes 453

[mm]



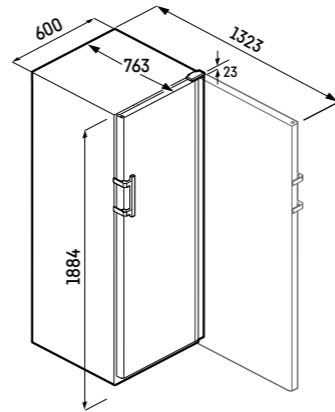
WKv 196  
WKp 196  
WFbli 5041

[mm]



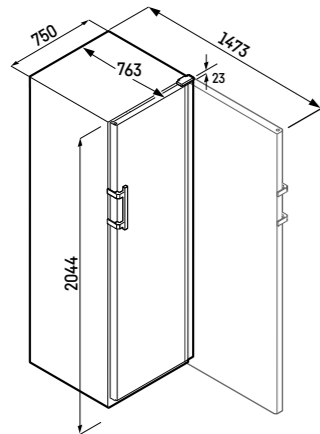
WPbli 5231  
WSbli 5231  
WFbli 5241

[mm]



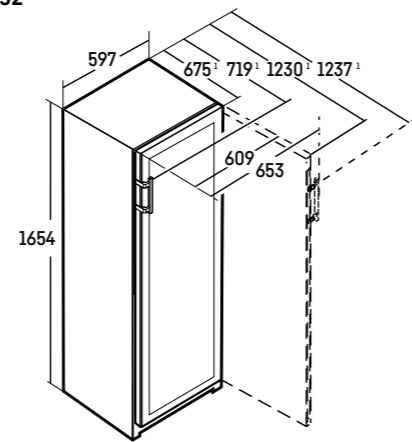
WSbli 7731  
WFbli 7741

[mm]



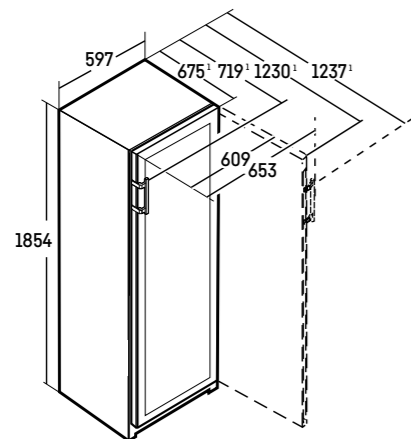
WPbsi 5052

[mm]



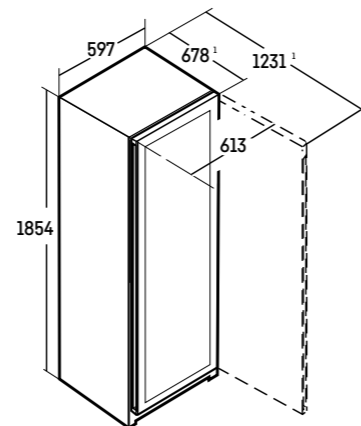
WPbsi 5252  
WPsd 5252  
WSbsi 5252

[mm]



WPgbi 5283  
WPgbi 5273

[mm]



WSbsi 5252 Vinidor



## Caves à vin encastrables



EWTdf 3553 Vinidor

Lettres					Chiffres			
E	W	T	g	b	3	5	8	3
1	2	3	4	5	1	2	3	4

- 1** **Modèle**  
E Encastrable
- 2 + 3** **Groupe de produits**  
WT Cave à vin de mise en température
- 4 + 5** **Matériaux**  
df Intégrable dans le mobilier  
gb GlassBlack

- 1 + 2** **Niche\***  
16 88 cm  
23 122 cm  
35 178 cm
- 3 + 4** **Options de poignées**  
53 Poignée de mobilier  
83 TipOpen / sans poignée

Lettres					Chiffres			
U	W	p	r	i	3	7	8	2
1	2	3	4	5	1	2	3	4

- 1** **Modèle**  
U Sous plan
- 2** **Groupe de produits**  
W Cave à vin
- 3 + 4** **Matériaux**  
pr Intégrable dans le mobilier  
gb GlassBlack  
es Acier inoxydable
- 5** **Connectivité**  
i SmartDeviceBox incluse

- 1 + 2** **Niche\***  
36 82 - 88 cm  
37 86 - 92 cm
- 3** **Options de poignées**  
3 Porte vitrée / poignée encastrée  
6 Porte vitrée / poignée de mobilier  
7 Porte pleine / TipOpen  
8 Porte vitrée / TipOpen
- 4** **Nombre de zones de températures**  
1 1 zone  
2 2 zones

	Caves de vieillissement encastrables GrandCru	Caves multi-températures encastrables Vinidor
<b>Qualité</b>	Plage de température réglable dans une zone : de +5°C à +20°C Affichage permanent de la température réelle Verre de sécurité double protection anti-UV (UVProtect) Stockage amortissant les vibrations (VibrateSafe) Joint de porte déclipable	Plage de température réglable en 2 zones : de +5°C à +20°C Affichage permanent de la température réelle Verre de sécurité double protection anti-UV (UVProtect) Stockage amortissant les vibrations (VibrateSafe) Joint de porte déclipable
<b>Climat optimal</b>	Humidité de l'air réglable grâce à HumiditySelect Filtre FreshAir	Humidité de l'air réglable grâce à HumiditySelect Filtre FreshAir
<b>Confort et flexibilité</b>		Séparateur de zone avec support à bouteilles en plastique Support de présentation Fermeture en douceur SoftSystem
<b>Design et art de vivre</b>	Étagères en bois, en partie sur rails télescopiques Plafonnier LED, commutable en permanence, réglable* ou LightColumn des deux côtés Panneau de paroi arrière : en métal gris graphite Écran tactile Éclairage de présentation, réglable* Poignée encastrée ou TipOpen*	Étagères en bois, en partie sur rails télescopiques Plafonnier LED par zone, commutable en permanence et à intensité variable Panneau de paroi arrière : BlackSteel Écran tactile Éclairage de présentation, réglable Ouverture sans poignée grâce à la technologie TipOpen*
<b>Sécurité</b>	TempProtect Alarme d'ouverture de porte prolongée, de température et de panne de courant Alarme sonore et visuelle sur l'écran	TempProtect Alarme d'ouverture de porte prolongée, de température et de panne de courant Alarme sonore et visuelle sur l'écran

\* Dépend du modèle

## Caractéristiques principales



### Porte vitrée sans poignée

Pour une intégration dans les meubles de cuisine sans poignées, la porte en verre sans poignée et technologie TipOpen de Liebherr est la solution parfaite. Les rayons UV nocifs sont presque complètement réfléchis et la détérioration du vin est empêchée.



### SuperSilent

L'appareil SuperSilent EWTgb 2383 est extrêmement silencieux en raison de sa conception anti-vibration confortable et également très avantageuse pour la conservation des vins. Actuellement, cet appareil est l'un des appareils les plus silencieux de sa catégorie.



### TipOpen

La technologie TipOpen de Liebherr est la solution parfaite pour l'encastrement dans les meubles de cuisine sans poignée. Un léger tapotement sur la porte en verre permet de l'ouvrir de 7 cm. Si la porte n'est pas ouverte plus largement après 3 secondes, elle se ferme d'elle-même grâce au SoftSystem.



### Clayette de présentation

La clayette de présentation permet de mettre en valeur les grands vins ou peut servir au stockage vertical des bouteilles déjà ouvertes. Cette clayette flexible peut recevoir jusqu'à 6 bouteilles debout. À l'arrière, les bouteilles peuvent être stockées allongées.



### Filtre à charbon actif FreshAir

Le filtre à charbon actif FreshAir épure l'air extérieur diffusé dans la cave. Débarrassé des odeurs et des bactéries néfastes, l'air est renouvelé en permanence.



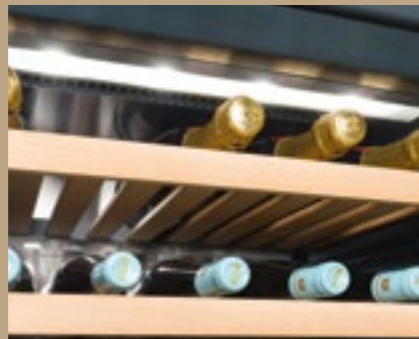
### Tiroir de sommelier

Le tiroir coulissant (set de 2 pièces pour 6 verres à vin et accessoires de sommelier inclus) peut être installé directement sous les modèles WKE à 45 cm de hauteur. Plus d'informations page 355.



### Commande électronique

L'affichage de la température innovant à commande électronique garantit un maintien constant des températures sélectionnées dans les différents compartiments. L'affichage digital de la température indique les valeurs réglées au degré près. Toutes les fonctions se règlent facilement par effleurement de l'interface tactile.



### Eclairage LED

L'éclairage LED des modèles de la gamme Vinidor peut être modulé par une simple pression de la touche de contrôle et est réglable en intensité. Le résultat est un éclairage régulier et agréable de l'ensemble de l'intérieur. De plus, l'éclairage LED émettant très peu de chaleur, les vins peuvent être présentés éclairés sur une longue période.



### SoftSystem

Le SoftSystem garantit une fermeture automatique de porte toujours douce. Dès que son angle d'ouverture atteint environ 30°, elle se referme doucement, sans rebond et limite ainsi les vibrations.



### Glissières télescopiques

Des clayettes en bois robustes montées sur glissières télescopiques offrent une bonne visibilité et permettent un accès facile aux bouteilles.



### Étiquetage à clip

Le système flexible d'étiquetage à clip permet de visualiser rapidement et de gérer parfaitement les bouteilles en stock. Les étiquettes facilement remplaçables reçoivent vos inscriptions et sont simplement glissées dans le clip. Des sets supplémentaires peuvent être commandés en tant qu'accessoire.



### Concept Side-by-Side

Grâce au concept Side-by-Side, réfrigérateurs, congélateurs et caves à vin peuvent être positionnés exactement comme vous le souhaitez. Un système spécial de juxtaposition entre les appareils présentant de grandes différences de température permet de nombreuses combinaisons. Plus d'informations pages 164-165.

## EWTgb 3583

Vinidor

Affleurant/Encastrable	
Classe énergétique :	<b>G</b> <small>A</small> <small>B</small> <small>C</small> <small>D</small> <small>E</small> <small>F</small> <small>G</small>
Consommation an / 24 h :	<b>165 / 0,452 kWh</b>
Capacité bouteilles bordeaux 0,75 L :	<b>83</b>
Volume total <sup>2</sup> :	<b>276 l</b>
Niveau sonore / classe sonore :	<b>32 dB(A) / B, SuperSilent</b>
Classe climatique :	<b>SN (de +10 °C à +32 °C)</b>
Porte :	<b>Porte vitrée isolée noire, sans poignée ni cadre</b>
Dimensions de niche en cm (H/L/P) :	<b>177,2-178 / 56-57 / min. 55</b>

2 Zones	Humidity Select	Fresh Air	UV Protect	Vibrate Safe	Steel Interior	LED	Soft System	Telescopic Rails
Tip Open	Super Silent	Presentation Board						

### Commandes

- Electronique LCD, sensible
- Affichage digital de la température pour les 2 zones
- Alarme de température : visuelle et sonore
- Alarme de porte : sonore
- Sécurité enfants

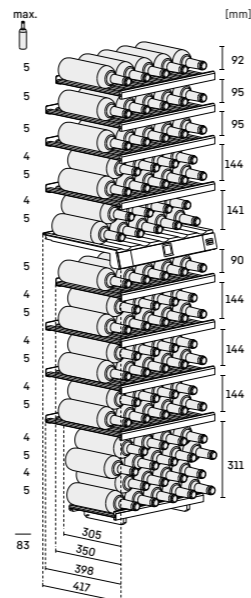
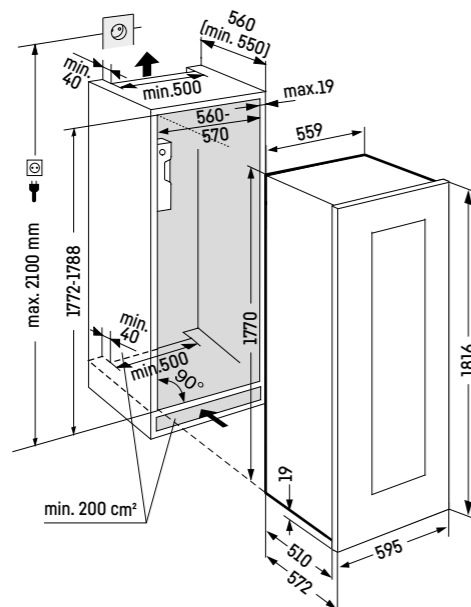
### Cave à vin

- 2 zones de température réglables de +5°C à +20°C
- 2 circuits de froid
- Air brassé, renouvellement d'air par filtre à charbon FreshAir
- Hygrométrie maîtrisée par le brasseur d'air
- Eclairage intérieur LED commutable avec variateur
- Clayettes bois
- 10 surfaces de stockage, dont 8 sur rails télescopiques, dont 1 version présentation

### Finition et équipements

- TipOpen
- Pieds réglables à l'avant
- Porte réversible
- Joint de porte amovible
- Charnière intégrée avec blocage de porte

**Dimensions porte :**  
(L / H / P) 595 / 1816 / 19 mm.



## EWTdf 3553

Vinidor

Charnières autoporteuses / Encastrable habillable	
Classe énergétique :	<b>G</b> <small>A</small> <small>B</small> <small>C</small> <small>D</small> <small>E</small> <small>F</small> <small>G</small>
Consommation an / 24 h :	<b>162 / 0,443 kWh</b>
Capacité bouteilles bordeaux 0,75 L :	<b>80</b>
Volume total <sup>2</sup> :	<b>259 l</b>
Niveau sonore / classe sonore :	<b>32 dB(A) / B, SuperSilent</b>
Classe climatique :	<b>SN-ST (de +10 °C à +38 °C)</b>
Porte :	<b>Porte vitrée isolée adaptée pour le montage d'un cadre décor</b>
Dimensions de niche en cm (H/L/P) :	<b>177,2-178 / 56-57 / min. 55</b>

2 Zones	Humidity Select	Fresh Air	UV Protect	Vibrate Safe	Steel Interior	LED	Soft System	Telescopic Rails
Super Silent	Presentation Board							

### Commandes

- Electronique LCD, sensible
- Affichage digital de la température pour les 2 zones
- Alarme de température : visuelle et sonore
- Alarme de porte : sonore
- Sécurité enfants

### Cave à vin

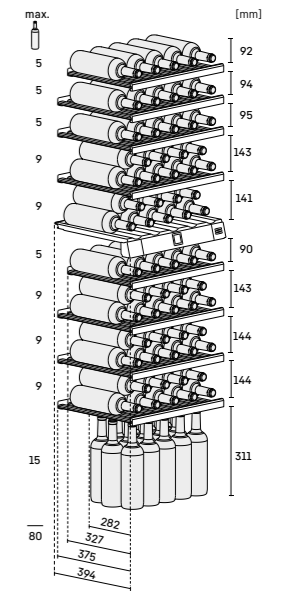
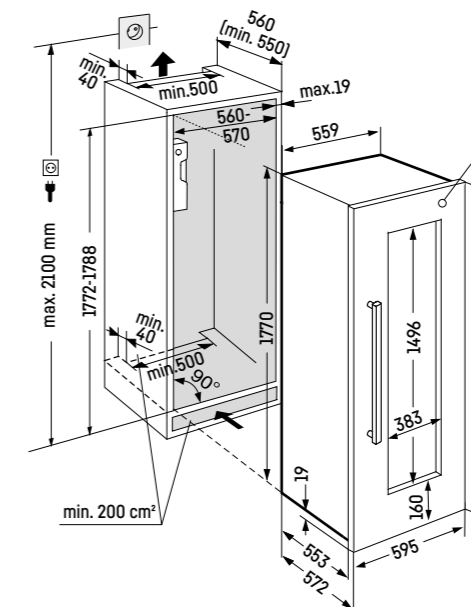
- 2 zones de température réglables de +5°C à +20°C
- 2 circuits de froid
- Air brassé, renouvellement d'air par filtre à charbon FreshAir
- Hygrométrie maîtrisée par le brasseur d'air
- Eclairage intérieur LED commutable avec variateur
- Clayettes bois
- 10 surfaces de stockage, dont 8 sur rails télescopiques, dont 1 version présentation

### Finition et équipements

- Pieds réglables à l'avant
- Porte réversible
- Joint de porte amovible
- Charnière intégrée avec blocage de porte

**Dimensions porte :**  
(L / H / P) 595 / 1816 / 19 mm.  
\*Schéma avec cadre en acier inox monté (accessoire).

Kit d'habillage inox : cadre d'habillage et poignée inox disponible en accessoires : ref. 9901 573



## EWTgb 2383

Vinidor

Affleurant/Encastrable

Classe énergétique :	<b>G</b> <small>A</small> <small>B</small> <small>C</small> <small>D</small> <small>E</small> <small>F</small> <small>G</small>
Consommation an / 24 h :	<b>153 / 0,419 kWh</b>
Capacité bouteilles bordeaux 0,75 L :	<b>51</b>
Volume total <sup>2</sup> :	<b>171 l</b>
Niveau sonore / classe sonore :	<b>31 dB(A) / B, SuperSilent</b>
Classe climatique :	<b>SN (de +10 °C à +32 °C)</b>
Porte :	<b>Porte vitrée isolée noire, sans poignée ni cadre</b>
Dimensions de niche en cm (H/L/P) :	<b>122-123,6 / 56-57 / min. 55</b>

2 Zones	Humidity Select	Fresh Air	UV Protect	Vibrate Safe	Steel Interior	LED	Soft System	Telescopic Rails
Tip Open	Super Silent	Presentation Board						

### Commandes

- Electronique LCD, sensitif
- Affichage digital de la température pour les 2 zones
- Alarme de température : visuelle et sonore
- Alarme de porte : sonore
- Sécurité enfants

### Cave à vin

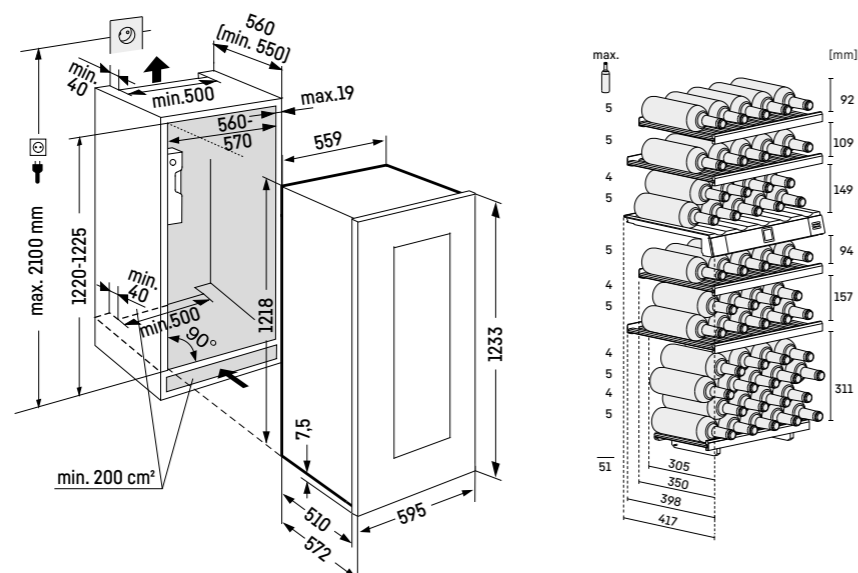
- 2 zones de température réglables de +5 °C à +20 °C
- 2 circuits de froid
- Air brassé, renouvellement d'air par filtre à charbon FreshAir
- Hygrométrie maîtrisée par le brasseur d'air
- Eclairage intérieur LED commutable avec variateur
- Clayettes bois
- 6 surfaces de stockage, dont 4 sur rails télescopiques, dont 1 version présentation

### Finition et équipements

- TipOpen
- Pieds réglables à l'avant
- Porte réversible
- Joint de porte amovible
- Charnière intégrée avec blocage de porte

### Dimensions porte :

(L / H / P) 595 / 1233 / 19 mm.



122



## EWTdf 2353

Vinidor

Charnières autoporteuses / Encastrable habillable

Classe énergétique :	<b>G</b> <small>A</small> <small>B</small> <small>C</small> <small>D</small> <small>E</small> <small>F</small> <small>G</small>
Consommation an / 24 h :	<b>151 / 0,413 kWh</b>
Capacité bouteilles bordeaux 0,75 L :	<b>48</b>
Volume total <sup>2</sup> :	<b>159 l</b>
Niveau sonore / classe sonore :	<b>32 dB(A) / B, SuperSilent</b>
Classe climatique :	<b>SN-ST (de +10 °C à +38 °C)</b>
Porte :	<b>Porte vitrée isolée adaptée pour le montage d'un cadre décor</b>
Dimensions de niche en cm (H/L/P) :	<b>122-123,6 / 56-57 / min. 55</b>

2 Zones	Humidity Select	Fresh Air	UV Protect	Vibrate Safe	Steel Interior	LED	Soft System	Telescopic Rails
Super Silent	Presentation Board							

### Commandes

- Electronique LCD, sensitif
- Affichage digital de la température pour les 2 zones
- Alarme de température : visuelle et sonore
- Alarme de porte : sonore
- Sécurité enfants

### Cave à vin

- 2 zones de température réglables de +5 °C à +20 °C
- 2 circuits de froid
- Air brassé, renouvellement d'air par filtre à charbon FreshAir
- Hygrométrie maîtrisée par le brasseur d'air
- Eclairage intérieur LED commutable avec variateur
- Clayettes bois
- 6 surfaces de stockage, dont 4 sur rails télescopiques, dont 1 version présentation

### Finition et équipements

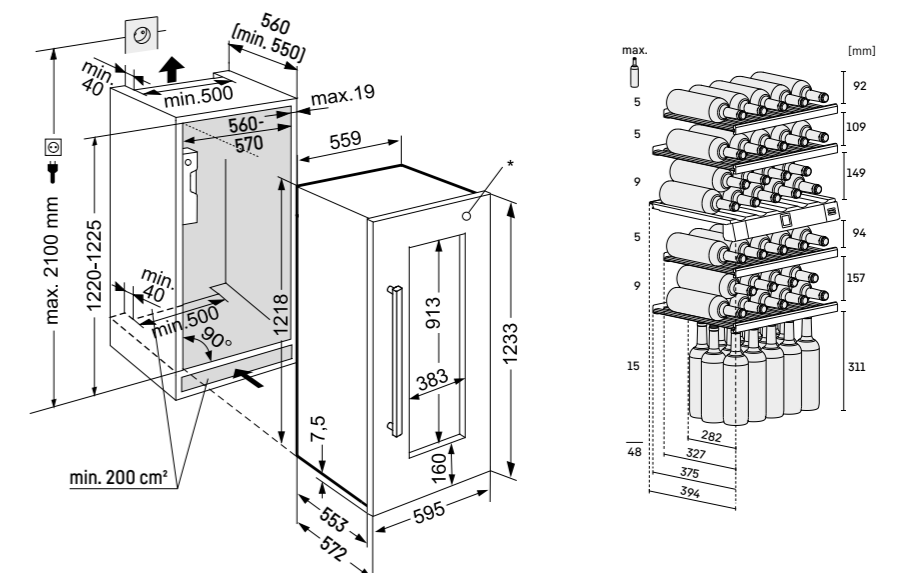
- Pieds réglables à l'avant
- Porte réversible
- Joint de porte amovible
- Charnière intégrée avec blocage de porte

### Dimensions porte :

(L / H / P) 595 / 1233 / 19 mm.

\*Schéma avec cadre en acier inox monté (accessoire).

Référence du kit d'habillage optionnel (cadre d'habillage inox + poignée) 9901575



122



**EWTgb 1683**

Vinidor

Affleurant/Encastrable

Classe énergétique :	<b>G</b>
Consommation an / 24 h :	<b>143 / 0,391 kWh</b>
Capacité bouteilles bordeaux 0,75 L :	<b>33<sup>1</sup></b>
Volume total <sup>2</sup> :	<b>105 l</b>
Niveau sonore / classe sonore :	<b>32 dB(A) / B, SuperSilent</b>
Classe climatique :	<b>SN (de +10 °C à +32 °C)</b>
Porte :	<b>Porte vitrée isolée noire, sans poignée ni cadre</b>
Dimensions de niche en cm (H/L/P) :	<b>87,4-89 / 56-57 / min. 55</b>

2 Zones	Humidity Select	Fresh Air	UV Protect	Vibrate Safe	Steel Interior	LED	Soft System	Telescopic Rails
Tip Open	Super Silent	Presentation Board						

**Commandes**

- Electronique LCD, sensible
- Affichage digital de la température pour les 2 zones
- Alarme de température : visuelle et sonore
- Alarme de porte : sonore
- Sécurité enfants

**Cave à vin**

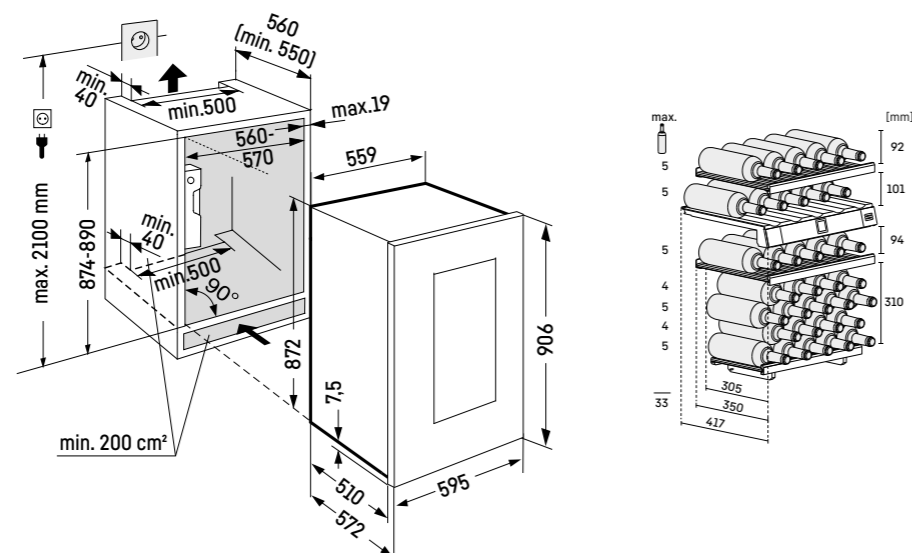
- 2 zones de température réglables de +5 °C à +20 °C
- 2 circuits de froid
- Air brassé, renouvellement d'air par filtre à charbon FreshAir
- Hygrométrie maîtrisée par le brasseur d'air
- Eclairage intérieur LED commutable avec variateur
- Clayettes bois
- 4 surfaces de stockage, dont 2 sur rails télescopiques, dont 1 version présentation

**Finition et équipements**

- TipOpen
- Pieds réglables à l'avant
- Porte réversible
- Charnière intégrée avec blocage de porte

**Dimensions porte :**

(L / H / P) 595 / 906 / 19 mm.

**EWTdf 1653**

Vinidor

Charnières autoporteuses / Encastrable habillable

Classe énergétique :	<b>G</b>
Consommation an / 24 h :	<b>142 / 0,389 kWh</b>
Capacité bouteilles bordeaux 0,75 L :	<b>30<sup>1</sup></b>
Volume total <sup>2</sup> :	<b>97 l</b>
Niveau sonore / classe sonore :	<b>32 dB(A) / B, SuperSilent</b>
Classe climatique :	<b>SN-ST (de +10 °C à +38 °C)</b>
Porte :	<b>Porte vitrée isolée adaptée pour le montage d'un cadre décor</b>
Dimensions de niche en cm (H/L/P) :	<b>87,4-89 / 56-57 / min. 55</b>

2 Zones	Humidity Select	Fresh Air	UV Protect	Vibrate Safe	Steel Interior	LED	Soft System	Telescopic Rails
Super Silent	Presentation Board							

**Commandes**

- Electronique LCD, sensible
- Affichage digital de la température pour les 2 zones
- Alarme de température : visuelle et sonore
- Alarme de porte : sonore
- Sécurité enfants

**Cave à vin**

- 2 zones de température réglables de +5 °C à +20 °C
- 2 circuits de froid
- Air brassé, renouvellement d'air par filtre à charbon FreshAir
- Hygrométrie maîtrisée par le brasseur d'air
- Eclairage intérieur LED commutable avec variateur
- Clayettes bois
- 4 surfaces de stockage, dont 2 sur rails télescopiques, dont 1 version présentation

**Finition et équipements**

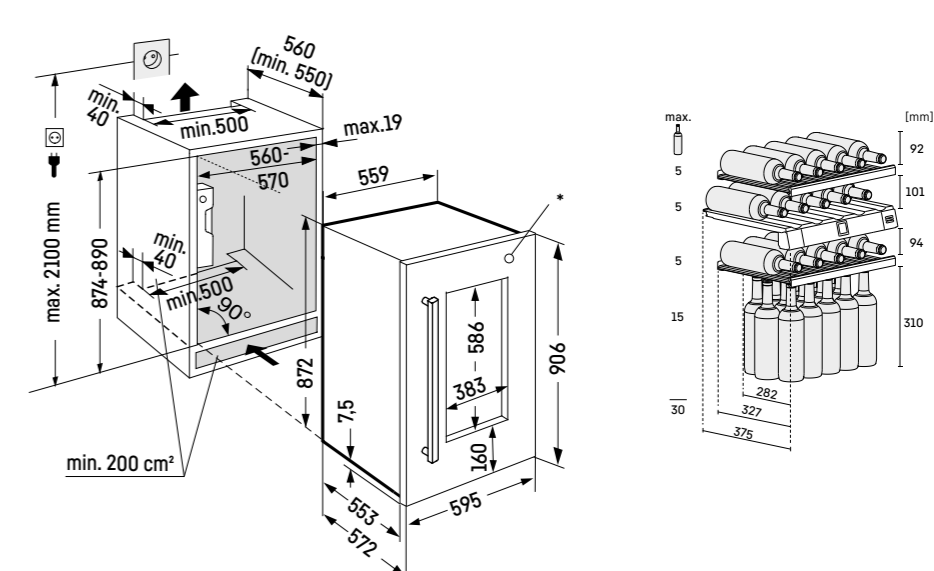
- Pieds réglables à l'avant
- Porte réversible
- Charnière intégrée avec blocage de porte

**Dimensions porte :**

(L / H / P) 595 / 906 / 19 mm.

\*Schéma avec cadre en acier inox monté (accessoire).

Référence du kit d'habillage optionnel inox (cadre d'habillage inox + poignée) 9901577



## WKEgb 582

GrandCru

Affleurant / Encastrable	
Classe énergétique :	<b>G</b>
Consommation an / 24 h :	<b>116 / 0,317 kWh</b>
Capacité bouteilles bordeaux 0,75 L :	<b>18</b>
Volume total <sup>2</sup> :	<b>47 l</b>
Niveau sonore / classe sonore :	<b>32 dB(A) / B, SuperSilent</b>
Classe climatique :	<b>SN-ST (de +10°C à +38°C)</b>
Porte :	<b>Porte vitrée isolée noire, sans poignée ni cadre</b>
Dimensions de niche en cm (H/L/P) :	<b>45-45,2 / 56-57 / min. 55</b>



### Commandes

- Electronique LCD, sensitif
- Affichage digital de la température
- Alarme de température : visuelle et sonore
- Alarme de porte : sonore
- Sécurité enfants

### Cave à vin

- 1 zone de température réglables de +5°C à +20°C
- Air brassé, renouvellement d'air par filtre à charbon FreshAir
- Hygrométrie maîtrisée par le brasseur d'air
- Eclairage intérieur LED commutable avec variateur
- Clayettes bois
- 3 surfaces de stockage, dont 2 sur rails télescopiques

### Finition et équipements

- Porte abattante avec TipOpen
- Charnière intégrée avec blocage de porte

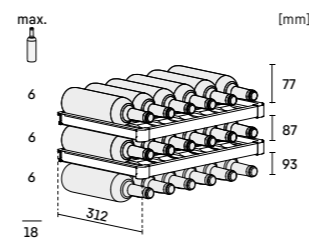
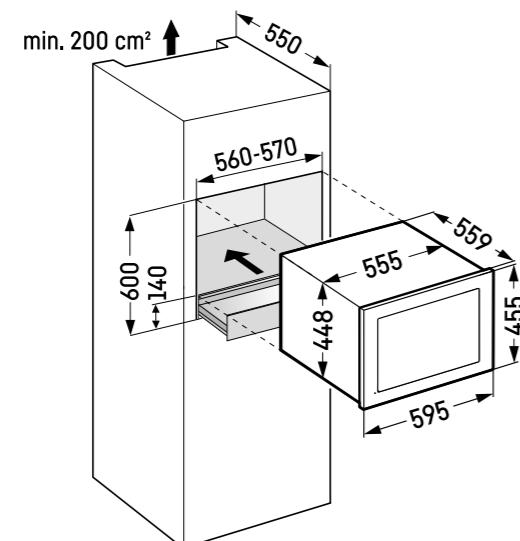


↑  
45  
↓

45 cm  
60 cm

### Important :

Évacuation toujours par le haut.  
En cas de placement sous un plan de travail, une grille de ventilation est nécessaire.  
Porte vitrée avec cadre en verre noir (gb) ou cadre en verre blanc (gw), sans poignée.  
Dimensions porte : (L/H/P) 595 / 455 / 35 mm



## Tiroir à accessoires



Ce tiroir à accessoires, facile à ouvrir et à fermer, permet de ranger des accessoires pour le vin directement sous les caves à vin des modèles WKE. Grâce à un insert pratique, on peut y ranger des verres à vin en toute sécurité. Le tiroir à accessoires complète les niches de 45 à 60 cm. Plus d'informations page 355.



## La pose sous plan en toute simplicité

### Nouvelle hauteur sous plan 86-92 cm

### Nouveau design de la plinthe

- La plus discrète du marché
- réduite de 25%
- performances préservées !

### Créez votre îlot de fraîcheur

Grâce aux résistances latérales des congélateurs, installez de part et d'autre et sans risque de condensation un réfrigérateur ou une cave à vin. Le kit SBS optionnel vous permet en outre de juxtaposer ces appareils sans l'ajout de parois en bois additionnelles.

### Socle Vario

Quatre pieds réglables à l'avant pour un alignement facile et parfait

### Une offre accessoire complète

Plinthes inox, panneaux décor, poignées et kit Side-by-Side. Une gamme d'accessoires optionnels est disponible pour parfaire l'installation.

### Un design pour toutes les cuisines

- façade plein verre noir avec poignée intégrée
- façade plein verre noir avec système d'ouverture TipOpen
- Porte vitrée avec cadre d'habillage personnalisable

### Plus de volume pour votre collection



# Caves à vin encastrables sous plan



2  
Zones

Tip  
Open

Light  
Tower

Presentation  
Light

Flex  
Fit

Soft  
System

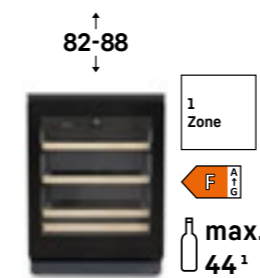
	Vinidor	Vinidor Selection
<b>Qualité</b>	Température constante	Température constante
	Plage de température réglable dans une ou deux zones : +5 °C à +20 °C	Plage de température réglable dans une ou deux zones : +5 °C à +20 °C
	Affichage permanent de la température réelle dans chaque zone	Affichage permanent de la température réelle dans chaque zone
	Double vitrage anti-UV de sécurité (UVProtect)	<b>Triple vitrage anti-UV de sécurité (UVProtect Plus)*</b>
	Stockage anti-vibrations (VibrateSafe)	Stockage anti-vibrations (VibrateSafe)
	Joint de porte remplaçable	Joint de porte remplaçable
	4 pieds réglables en hauteur	4 pieds réglables en hauteur
<b>Climat optimal</b>		<b>Humidité de l'air réglable grâce à HumiditySelect</b>
	Filtre FreshAir dans le séparateur de zones ou la paroi avec rappel de remplacement	Filtre FreshAir dans le séparateur de zones ou la paroi avec rappel de remplacement
	Réglage de la température par incréments de 1°C	Réglage de la température par incréments de 1°C
<b>Confort et flexibilité</b>	Séparateur de zones avec empreinte porte-bouteilles ABS	Séparateur de zones avec empreinte porte-bouteilles ABS
		<b>Amortissement de fermeture SoftSystem</b>
	Clayettes métalliques avec façade en bois et mécanisme de fermeture automatique SoftTelescopic	<b>Clayettes en bois FlexFit</b> avec mécanisme de fermeture automatique SoftTelescopic
	Clayette-tiroir en bas pour une disposition horizontale	Clayette-tiroir en bas pour une disposition horizontale <b>avec mécanisme de fermeture automatique SoftTelescopic</b>
	Quatre range-bouteilles dans les modèles à une seule zone	Quatre range-bouteilles dans les modèles à une seule zone
	Écran : 9 langues au choix (DE/EN/FR/ES/IT/NL/CS/PL/PT)	Écran : 12 langues au choix (DE/EN/FR/ES/IT/NL/CS/PL/PT/BG/RU/ZH-CN)
<b>Design et art de vivre</b>	Plafonnier LED	<b>LightTower*</b>
	Écran tactile	<b>Écran tactile Touch &amp; Swipe</b>
	Éclairage de présentation	Éclairage de présentation pour les modèles à porte vitrée
	GlassBlack : porte avec poignée encastrée horizontale	<b>Porte intégrable dans le mobilier ou GlassBlack, TipOpen*</b>
	Faible niveau sonore 34 dB(A)	Faible niveau sonore 34 dB(A)*
<b>Sécurité</b>	TempProtect Plus	TempProtect Plus
	Alarme d'ouverture de porte prolongée, de température et de panne de courant	Alarme d'ouverture de porte prolongée, de température et de panne de courant
	Alarme sonore, sur l'écran et via l'éclairage, notification push grâce au boîtier SmartDevice**	Alarme sonore, sur l'écran et via l'éclairage, notification push grâce au boîtier SmartDevice**
	DisplayLock	DisplayLock
		<b>Serrure mécanique installée ultérieurement sur les modèles pr</b>
<b>Connectivité*</b>	Installation ultérieure	<b>Intégré (modèles « i »)</b>
	Éclairage de présentation**	Éclairage de présentation pour les modèles à porte vitrée**
	Réglage de la température par incréments de 1°C**	Réglage de la température par incréments de 1°C**
	Affichage et commande des fonctions importantes de l'appareil**	Affichage et commande des fonctions importantes de l'appareil**

\*\* via application SmartDevice

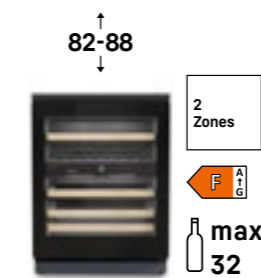
Les équipements distinctifs sont **mis en évidence** dans la série supérieure suivante.

Vinidor

Porte en verre noir / poignée encastrée



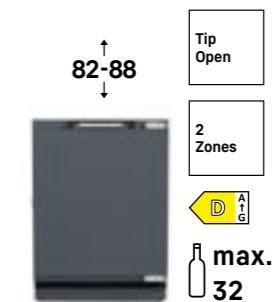
UWgb 3631



UWgb 3632

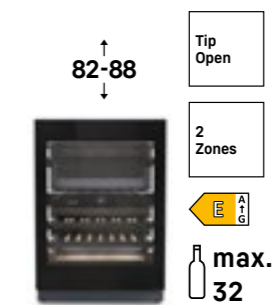
Vinidor Selection

Porte vitrée / Intégrable dans le mobilier

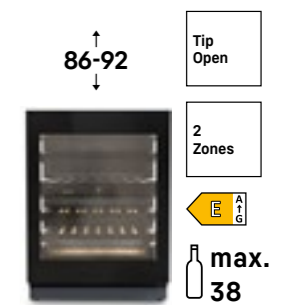


UWpri 3672

Porte en verre noir

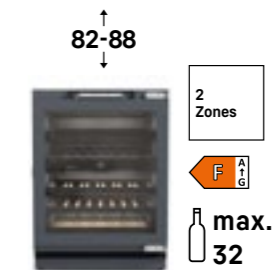


UWgbi 3682

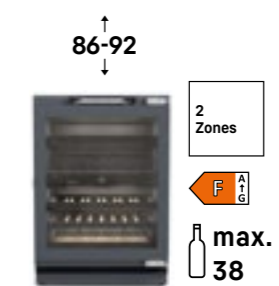


UWgbi 3782

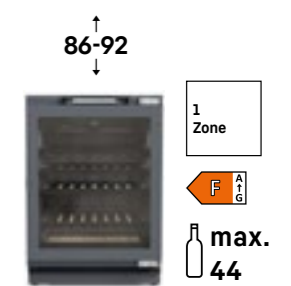
Porte vitrée / Intégrable dans le mobilier



UWpri 3662



UWpri 3762



UWpri 3761

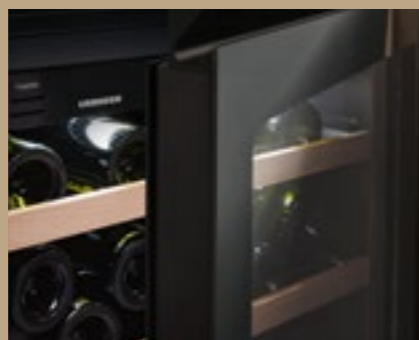
<sup>1</sup> en cas d'utilisation de quatre range-bouteilles

## Caractéristiques principales



### Étagère coulissante pour rangement horizontal

Pour optimiser l'espace, l'étagère coulissante la plus basse (dotée d'un système de fermeture automatique SoftTelescopic sur Vinidor Selection) permet de ranger jusqu'à quatre bouteilles en position horizontale.



### Triple efficacité

Tous les modèles vitrés offrent une protection sans précédent contre les UV grâce à UVProtect Plus : trois couches de protection composées de verre teinté et d'une double couche de métal vaporisé (Low-E).



### Pour presque toutes les tailles de bouteilles

Des étagères sur mesure ? Rien de plus facile ! Les rails amovibles des étagères en bois FlexFit permettent un ajustement parfait pour presque toutes les formes de bouteilles. Comme les rails peuvent être placés où l'on veut dans le cadre, toutes les bouteilles sont stockées en toute sécurité et bénéficient d'un amortissement des vibrations.



### Options façade

Les appareils avec cadre d'habillage personnalisable peuvent être équipés d'une façade décorative assortie à la cuisine ou d'une façade en inox fournie par Liebherr comme accessoire avec différents choix de poignées.



### Filtre à charbon actif FreshAir

Le filtre à charbon actif retient les odeurs de toutes sortes. Le bouquet du vin reste ainsi inaltéré. L'appareil rappelle tous les six mois qu'il faut changer le filtre, ce que vous pouvez facilement faire vous-même.



### Poignée encastrée

La poignée encastrée des modèles Vinidor est esthétique et agréable à saisir. Simple et élégant, pour une cuisine sans poignées.



### SmartDevice

On peut modifier les réglages, vérifier la température et obtenir des informations d'état pertinentes sur son smartphone. Les modèles Vinidor Selection sont déjà équipés de la SmartDeviceBox.



### LightTower

Dans nos nouvelles caves à vin sous plan, les colonnes LED latérales créent une ambiance lumineuse unique et offrent une vue imprenable sur les vins. Autre point fort : l'éclairage de présentation à intensité variable qui met parfaitement les vins en valeur.



### TipOpen

Design et confort : d'un simple toucher du doigt, la porte s'ouvre de quelques centimètres. Le choix idéal pour aménager des cuisines sans poignées. En combinaison avec les modèles GlassBlack et, pour la première fois, un modèle habillable. Si la porte n'est pas ouverte davantage au bout de trois secondes, le SoftSystem la referme.



### Écran tactile

Sur les modèles Vinidor, l'écran tactile LCD haut de gamme permet de sélectionner toutes les fonctions sans effort. Les éléments du menu sont présentés de façon claire. Il suffit de les effleurer du doigt pour effectuer une sélection.



### Écran tactile Touch & Swipe

L'utilisation de nos modèles Vinidor Selection est désormais particulièrement simple et intuitive. Toutes les fonctions peuvent être sélectionnées en appuyant et en balayant sur l'écran.

## UWgbi 3782

Vinidor Selection

Affleurant / Sous plan

Classe énergétique :	
Consommation an / 24 h :	83 / 0,227 kWh
Capacité bouteilles bordeaux 0,75 L :	38 <sup>1</sup>
Volume total <sup>2</sup> :	104 l
Niveau sonore / classe sonore :	32 dB(A) / B, SuperSilent
Classe climatique :	SN-ST (de +10 °C à +38 °C)
Porte :	Triple vitrage anti-UV plein verre noir
Dimensions de niche en cm (H/L/P) :	86-92 / 60 / min. 58

2 Zones	Temp Protect Plus	Humidity Select	Fresh Air	UV Protect Plus	Vibrate Safe	Steel Interior	LED	Soft System
Telescopic Rails	Tip Open	Super Silent	Touch & Swipe Display	Smart Device				

86-92

### Commandes

- Ecran TFT couleur 2,4", Touch & Swipe
- Affichage digital de la température pour les 2 zones
- Compatible Smart Home, SmartDeviceBox incluse
- Alarme de température : visuelle et sonore
- Alarme de porte : visuelle et sonore
- Sécurité enfants

### Cave à vin

- 2 zones de température réglables de +5°C à +20°C
- 2 circuits de froid
- Air brassé, renouvellement d'air par filtre à charbon FreshAir
- Régulation de l'hygrométrie à deux niveaux
- Double colonne LED commutable avec variateur
- Étagères en bois
- 5 surfaces de stockage, dont 4 sur rails télescopiques

### Finition et équipements

- TipOpen
- Poignées de transport arrières
- Pieds réglables à l'avant et à l'arrière
- Porte réversible
- Joint de porte amovible



## UWgbi 3682

Vinidor Selection

Affleurant / Sous plan

Classe énergétique :	
Consommation an / 24 h :	83 / 0,227 kWh
Capacité bouteilles bordeaux 0,75 L :	32 <sup>1</sup>
Volume total <sup>2</sup> :	95 l
Niveau sonore / classe sonore :	32 dB(A) / B, SuperSilent
Classe climatique :	SN-ST (de +10 °C à +38 °C)
Porte :	Triple vitrage anti-UV plein verre noir
Dimensions de niche en cm (H/L/P) :	82-88 / 60 / min. 58

2 Zones	Temp Protect Plus	Humidity Select	Fresh Air	UV Protect Plus	Vibrate Safe	Steel Interior	LED	Soft System
Telescopic Rails	Tip Open	Super Silent	Touch & Swipe Display	Smart Device				

82-88

### Commandes

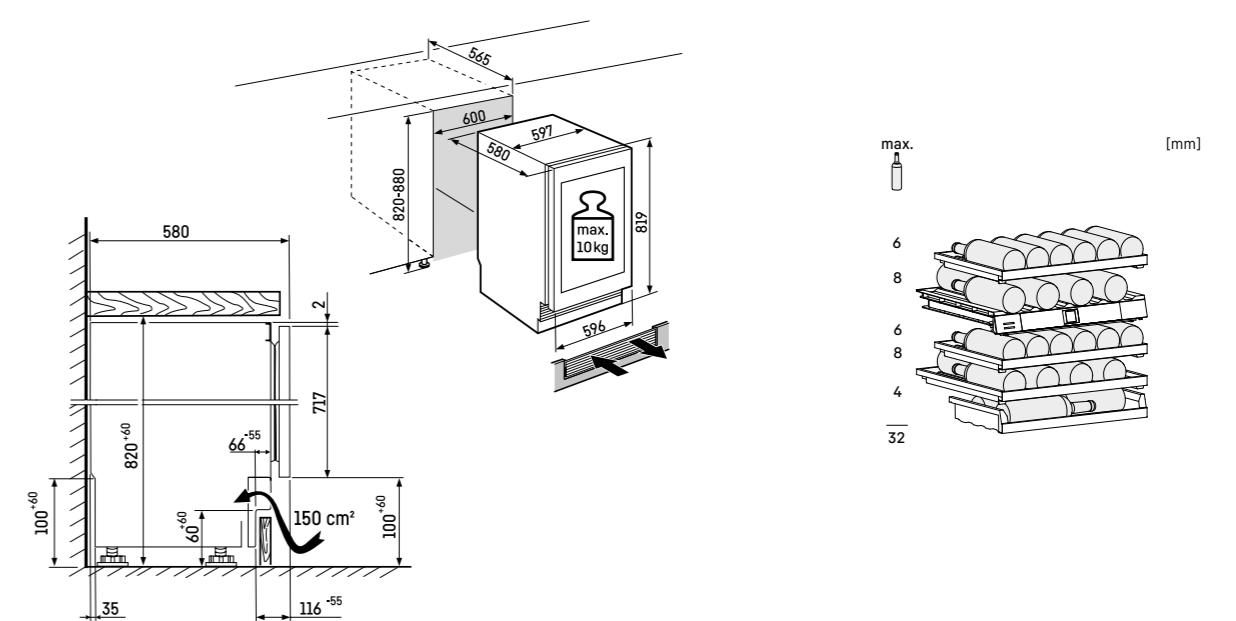
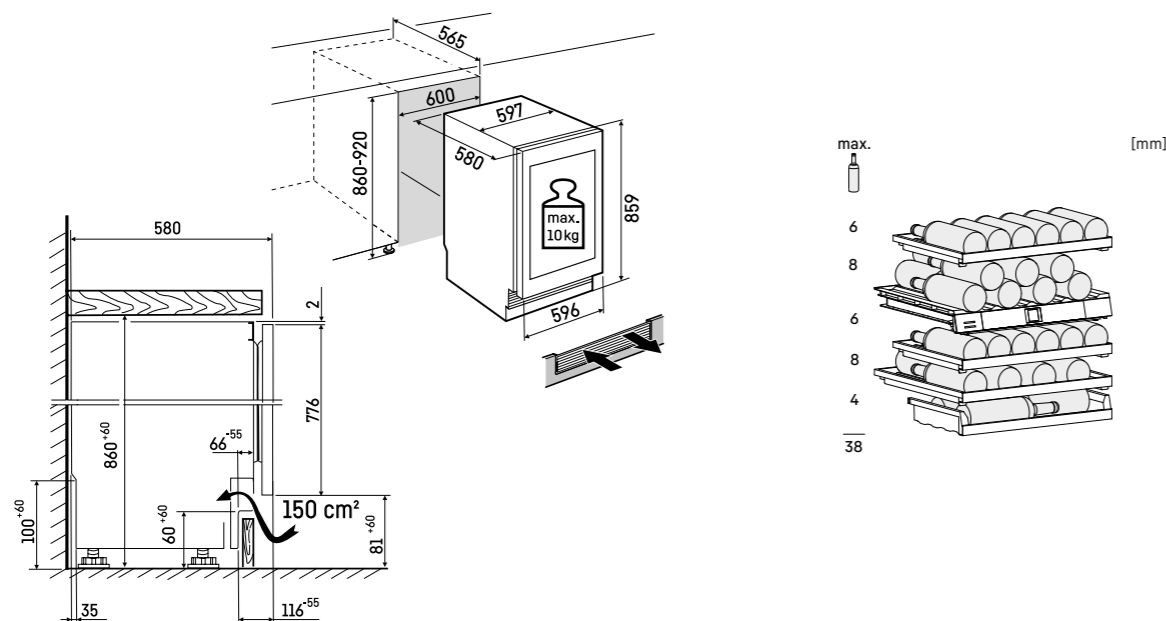
- Ecran TFT couleur 2,4", Touch & Swipe
- Affichage digital de la température pour les 2 zones
- Compatible Smart Home, SmartDeviceBox incluse
- Alarme de température : visuelle et sonore
- Alarme de porte : visuelle et sonore
- Sécurité enfants

### Cave à vin

- 2 zones de température réglables de +5°C à +20°C
- 2 circuits de froid
- Air brassé, renouvellement d'air par filtre à charbon FreshAir
- Régulation de l'hygrométrie à deux niveaux
- Double colonne LED commutable avec variateur
- Étagères en bois
- 5 surfaces de stockage, dont 4 sur rails télescopiques

### Finition et équipements


- TipOpen
- Poignées de transport arrières
- Pieds réglables à l'avant et à l'arrière
- Porte réversible
- Joint de porte amovible



## UWpri 3762

Vinidor Selection

Charnières autoporteuses / Encastrable sous plan

Classe énergétique :	
Consommation an / 24 h :	105 / 0,287 kWh
Capacité bouteilles bordeaux 0,75 L :	38 <sup>1</sup>
Volume total <sup>2</sup> :	101 l
Niveau sonore / classe sonore :	34 dB(A) / B, SuperSilent
Classe climatique :	SN-ST (de +10 °C à +38 °C)
Porte :	Porte vitrée isolante
Dimensions de niche en cm (H/L/P) :	86-92 / 60 / min. 58

2 Zones	Temp Protect Plus	Humidity Select	Fresh Air	UV Protect Plus	Vibrate Safe	LED	Soft System	Telescopic Rails
Super Silent	Touch & Swipe Display	Door Lock	Smart Device					

86-92

### Commandes

- Ecran TFT couleur 2,4", Touch & Swipe
- Affichage digital de la température pour les 2 zones
- Compatible Smart Home, SmartDeviceBox incluse
- Alarme de température : visuelle et sonore
- Alarme de porte : visuelle et sonore
- Sécurité enfants

### Cave à vin

- 2 zones de température réglables de +5°C à +20°C
- 2 circuits de froid
- Air brassé, renouvellement d'air par filtre à charbon FreshAir
- Régulation de l'hygrométrie à deux niveaux
- Eclairage plafonnier LED dans chaque zone commutable avec variateur
- Étagères en bois
- 5 surfaces de stockage, dont 4 sur rails télescopiques

### Finition et équipements


- Poignées de transport arrières
- Pieds réglables à l'avant et à l'arrière
- Porte réversible
- Joint de porte amovible



## UWpri 3761

Vinidor Selection

Charnières autoporteuses / Encastrable sous plan

Classe énergétique :	
Consommation an / 24 h :	106 / 0,290 kWh
Capacité bouteilles bordeaux 0,75 L :	44 <sup>1</sup>
Volume total <sup>2</sup> :	114 l
Niveau sonore / classe sonore :	34 dB(A) / B, SuperSilent
Classe climatique :	SN-ST (de +10 °C à +38 °C)
Porte :	Porte vitrée isolante
Dimensions de niche en cm (H/L/P) :	86-92 / 60 / min. 58

1 Zone	Temp Protect Plus	Humidity Select	UV Protect Plus	Vibrate Safe	LED	Soft System	Telescopic Rails	Super Silent
Touch & Swipe Display	Door Lock	Smart Device						

86-92

### Commandes

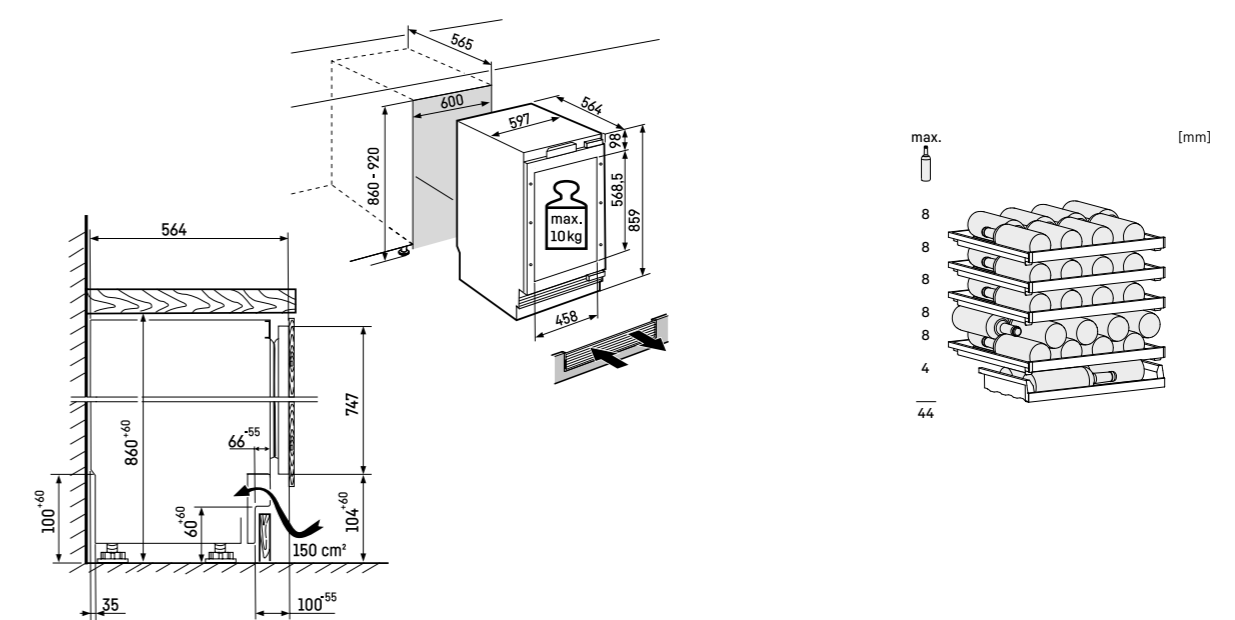
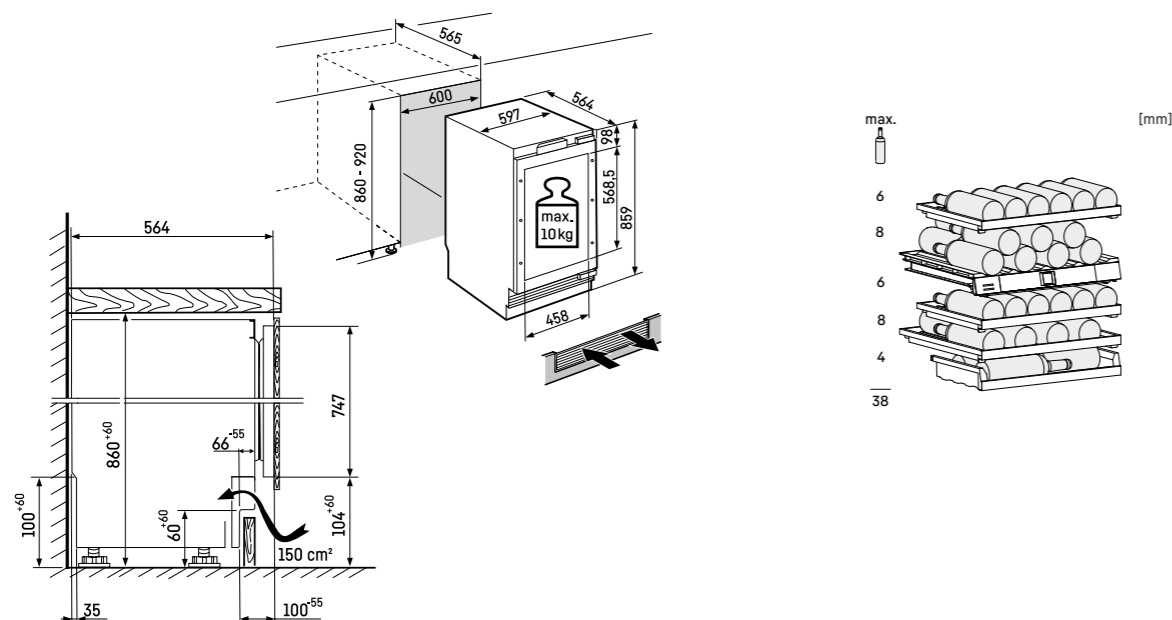
- Ecran TFT couleur 2,4", Touch & Swipe
- Affichage digital de la température
- Compatible Smart Home, SmartDeviceBox incluse
- Alarme de température : visuelle et sonore
- Alarme de porte : visuelle et sonore
- Sécurité enfants

### Cave à vin

- 1 zone de température réglables de +5°C à +20°C
- Air brassé, renouvellement d'air par filtre à charbon FreshAir
- Régulation de l'hygrométrie à deux niveaux
- Eclairage plafonnier LED dans chaque zone commutable avec variateur
- Étagères en bois
- 5 surfaces de stockage, dont 5 sur rails télescopiques

### Finition et équipements

- Poignées de transport arrières
- Pieds réglables à l'avant et à l'arrière
- Porte réversible
- Joint de porte amovible



## UWpri 3662

Vinidor Selection

Charnières autoporteuses / Encastrable sous plan

Classe énergétique :	<b>F</b>
Consommation an / 24 h :	<b>104 / 0,284 kWh</b>
Capacité bouteilles bordeaux 0,75 L :	<b>32<sup>1</sup></b>
Volume total <sup>2</sup> :	<b>92 l</b>
Niveau sonore / classe sonore :	<b>34 dB(A) / B, SuperSilent</b>
Classe climatique :	<b>SN-ST (de +10 °C à +38 °C)</b>
Porte :	<b>Porte vitrée isolante</b>
Dimensions de niche en cm (H/L/P) :	<b>82-88 / 60 / min. 58</b>

2 Zones	Temp Protect Plus	Humidity Select	Fresh Air	UV Protect Plus	Vibrate Safe	LED	Soft System	Telescopic Rails
Super Silent	Touch & Swipe Display	Door Lock	Smart Device					

82-88

### Commandes

- Ecran TFT couleur 2,4", Touch & Swipe
- Affichage digital de la température pour les 2 zones
- Compatible Smart Home, SmartDeviceBox incluse
- Alarme de température : visuelle et sonore
- Alarme de porte : visuelle et sonore
- Sécurité enfants

### Cave à vin

- 2 zones de température réglables de +5°C à +20°C
- 2 circuits de froid
- Air brassé, renouvellement d'air par filtre à charbon FreshAir
- Régulation de l'hygrométrie à deux niveaux
- Eclairage plafonnier LED dans chaque zone commutable avec variateur
- Étagères en bois
- 5 surfaces de stockage, dont 4 sur rails télescopiques

### Finition et équipements

- Poignées de transport arrières
- Pieds réglables à l'avant et à l'arrière
- Porte réversible
- Joint de porte amovible



## UWpri 3672

Vinidor Selection

New

Charnières autoporteuses / Encastrable sous plan

Classe énergétique :	<b>D</b>
Consommation an / 24 h :	<b>66 / 0,180 kWh</b>
Capacité bouteilles bordeaux 0,75 L :	<b>32<sup>1</sup></b>
Volume total <sup>2</sup> :	<b>92 l</b>
Niveau sonore / classe sonore :	<b>34 dB(A) / B, SuperSilent</b>
Classe climatique :	<b>SN-ST (de +10 °C à +38 °C)</b>
Porte :	<b>Porte isolante / Cadre habillable</b>
Dimensions de niche en cm (H/L/P) :	<b>82-88 / 60 / min. 58</b>

2 Zones	Temp Protect Plus	Humidity Select	Fresh Air	UV Protect Plus	Vibrate Safe	LED	Soft System	Telescopic Rails
Super Silent	Touch & Swipe Display	Door Lock	Smart Device					

82-88

### Commandes

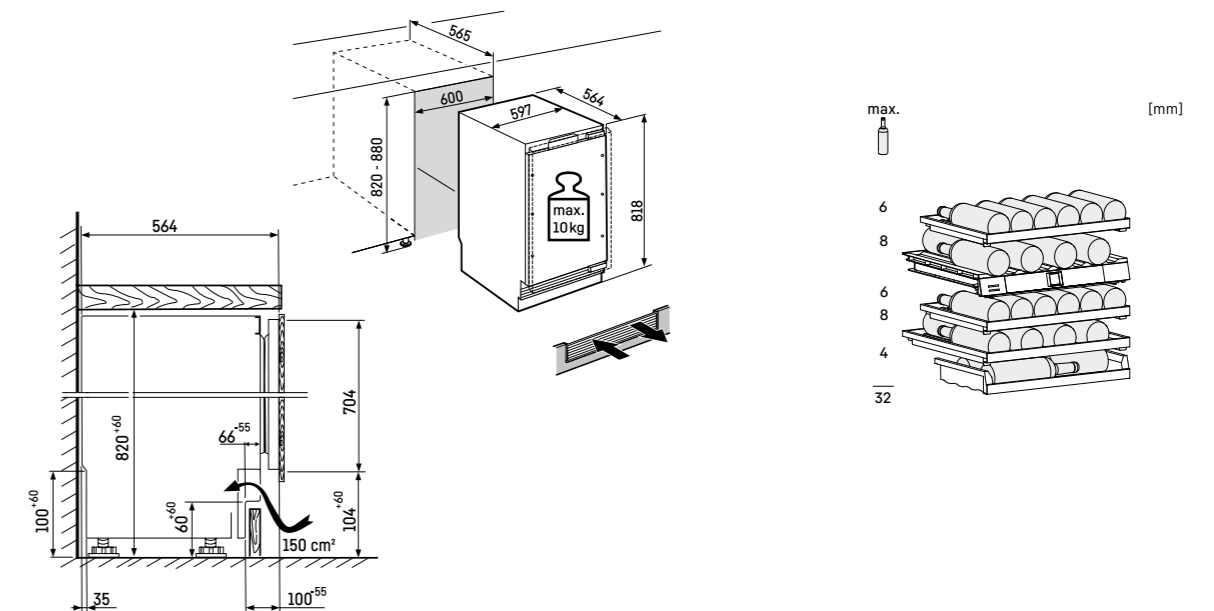
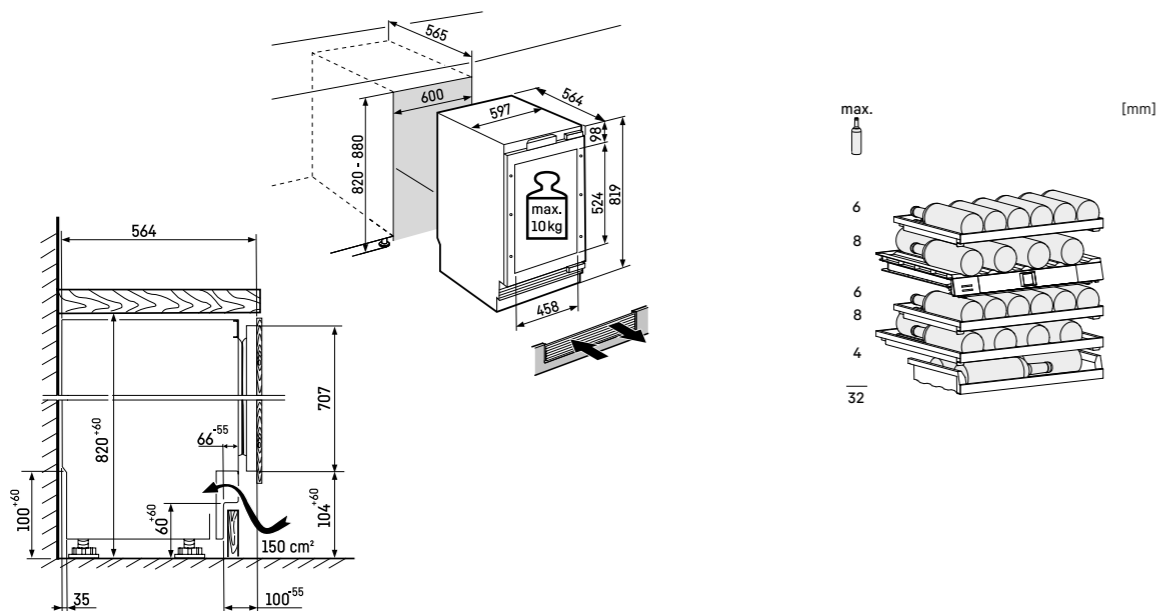
- Ecran TFT couleur 2,4", Touch & Swipe
- Affichage digital de la température pour les 2 zones
- Compatible Smart Home, SmartDeviceBox incluse
- Alarme de température : visuelle et sonore
- Alarme de porte : visuelle et sonore
- Sécurité enfants

### Cave à vin

- 2 zones de température réglables de +5°C à +20°C
- 2 circuits de froid
- Air brassé, renouvellement d'air par filtre à charbon FreshAir
- Régulation de l'hygrométrie à deux niveaux
- Eclairage plafonnier LED dans chaque zone commutable avec variateur
- Étagères en bois
- 5 surfaces de stockage, dont 4 sur rails télescopiques

### Finition et équipements


- Poignées de transport arrières
- Pieds réglables à l'avant et à l'arrière
- Porte réversible
- Joint de porte amovible



## UWgb 3632

Vinidor

Affleurant / Sous plan

Classe énergétique :	<b>F</b> 
Consommation an / 24 h :	<b>105 / 0,287 kWh</b>
Capacité bouteilles bordeaux 0,75 L :	<b>32<sup>1</sup></b>
Volume total <sup>2</sup> :	<b>98 l</b>
Niveau sonore / classe sonore :	<b>36 dB(A) / C</b>
Classe climatique :	<b>SN-ST (de +10 °C à +38 °C)</b>
Porte :	<b>Vitrée anti-UV cadre noir</b>
Dimensions de niche en cm (H/L/P) :	<b>82-88 / 60 / min. 58</b>

2 Zones	Temp Protect Plus	Humidity Select	Fresh Air	UV Protect Plus	Vibrate Safe	LED	Telescopic Rails	Touch Display
Easy Fill	Smart Device Ready							

↑  
82-88  
↓

### Commandes

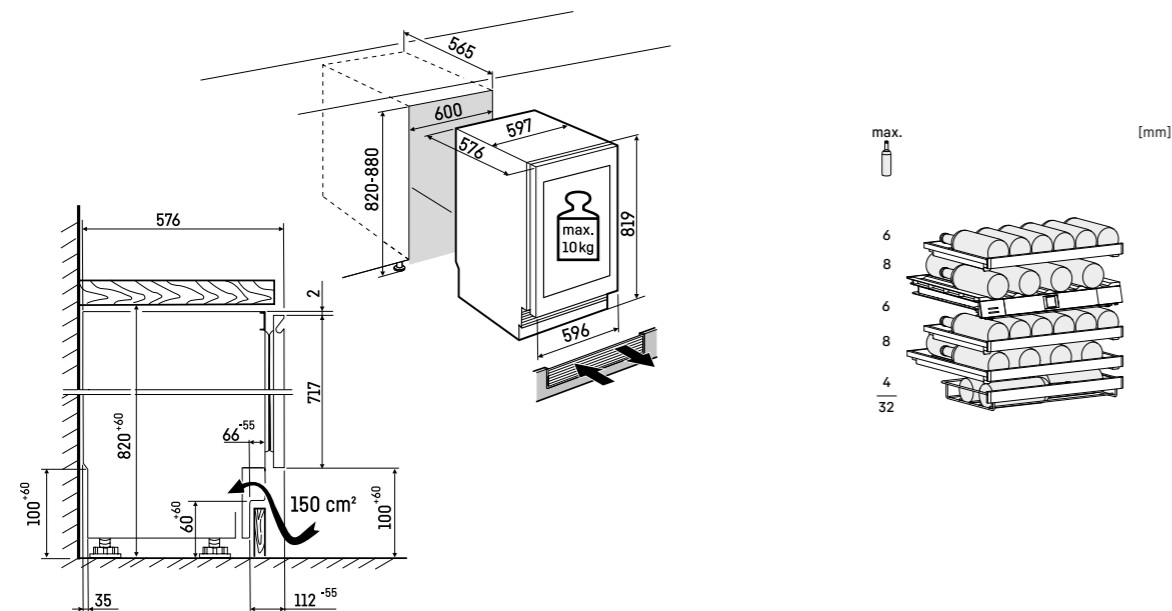
- Ecran tactile digital monochrome 2,4"
- Affichage digital de la température pour les 2 zones
- Compatible Smart Home, SmartDeviceBox en accessoire
- Alarme de température : visuelle et sonore
- Alarme de porte : visuelle et sonore
- Sécurité enfants

### Cave à vin

- 2 zones de température réglables de +5°C à +20°C
- 2 circuits de froid
- Air brassé, renouvellement d'air par filtre à charbon FreshAir
- Régulation de l'hygrométrie à deux niveaux
- Eclairage plafonnier LED dans chaque zone commutable avec variateur
- Étagère métallique avec façade en bois
- 5 surfaces de stockage, dont 3 sur rails télescopiques

### Finition et équipements


- Poignée intégrée
- Poignées de transport arrières
- Pieds réglables à l'avant et à l'arrière
- Porte réversible
- Joint de porte amovible



## UWgb 3631

Vinidor

Affleurant / Sous plan

Classe énergétique :	<b>F</b> 
Consommation an / 24 h :	<b>106 / 0,290 kWh</b>
Capacité bouteilles bordeaux 0,75 L :	<b>44<sup>1</sup></b>
Volume total <sup>2</sup> :	<b>110 l</b>
Niveau sonore / classe sonore :	<b>36 dB(A) / C</b>
Classe climatique :	<b>SN-ST (de +10 °C à +38 °C)</b>
Porte :	<b>Vitrée anti-UV cadre noir</b>
Dimensions de niche en cm (H/L/P) :	<b>82-88 / 60 / min. 58</b>

1 Zone	Temp Protect Plus	Humidity Select	UV Protect Plus	Vibrate Safe	LED	Telescopic Rails	Touch Display	Easy Fill
Smart Device Ready								

↑  
82-88  
↓

### Commandes

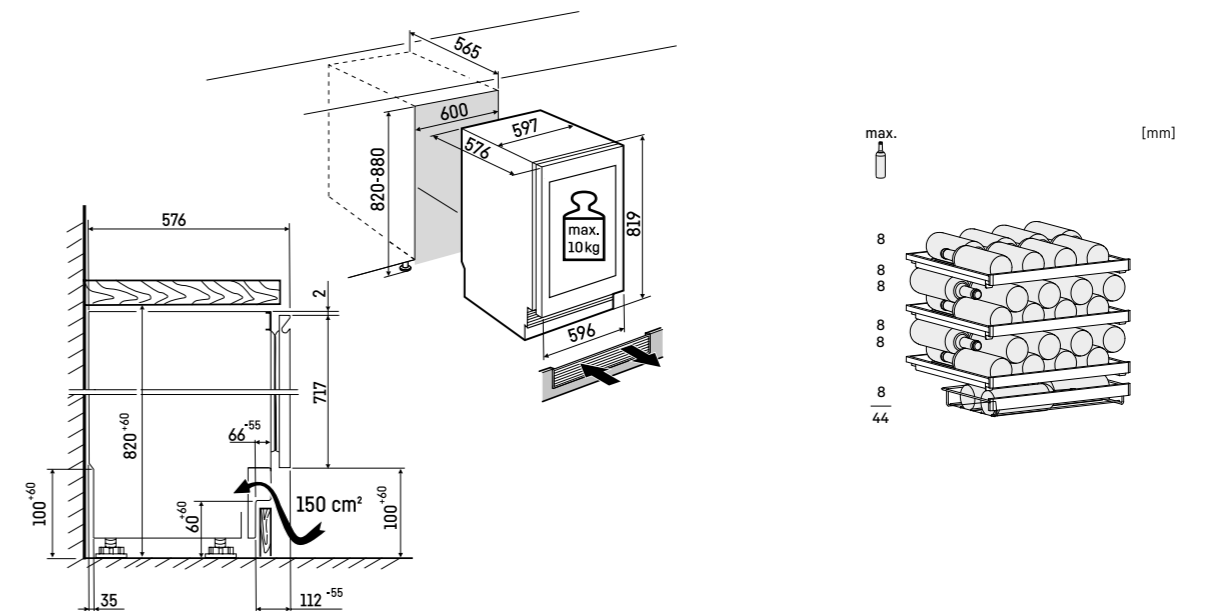
- Ecran tactile digital monochrome 2,4"
- Affichage digital de la température
- Compatible Smart Home, SmartDeviceBox en accessoire
- Alarme de température : visuelle et sonore
- Alarme de porte : visuelle et sonore
- Sécurité enfants

### Cave à vin

- 1 zone de température réglables de +5°C à +20°C
- Air brassé, renouvellement d'air par filtre à charbon FreshAir
- Régulation de l'hygrométrie à deux niveaux
- Eclairage plafonnier LED dans chaque zone commutable avec variateur
- Étagère métallique avec façade en bois
- 4 surfaces de stockage, dont 3 sur rails télescopiques

### Finition et équipements

- Poignée intégrée
- Poignées de transport arrières
- Pieds réglables à l'avant et à l'arrière
- Porte réversible
- Joint de porte amovible



## Des accessoires pratiques pour tous les besoins

Découvrez la diversité de la gamme d'accessoires d'origine pour votre appareil Liebherr et simplifiez encore plus votre quotidien.



Scannez le QR Code pour découvrir notre brochure dédiée aux accessoires

### Systèmes d'organisation

Nos réfrigérateurs disposent de différents aménagements pour répondre à tous vos besoins : le tiroir VarioSafe, les VarioBoxes, le bac à oeufs modulable ou encore le séparateur FlexSystem sont autant d'éléments disponibles pour un tri clair des aliments. Des range-bouteilles supplémentaires ainsi que des étiquettes d'inscription permettent d'apporter plus de clarté à votre stock de vins.



VarioBox



FlexSystem



Range-bouteilles



Étiquetage à clip

### Des accessoires variés et utiles

Du beurrier maniable d'une seule main au bac à glaçons avec couvercle facile à remplir, en passant par la tablette de congélation pratique, la gamme d'accessoires offre de nombreuses solutions intelligentes pour conserver la fraîcheur des aliments et les servir.



Beurrier

Ce beurrier esthétique est facile à transporter par le couvercle et à ouvrir d'une seule main. Sa taille généreuse vous permettra de ranger des mottes de beurre aux tailles les plus variées. Il est incassable, lavable au lave-vaisselle et s'intègre dans tous les balconnets de porte Liebherr pour bouteilles et conserves.



Bac à glaçons avec couvercle

Le grand bac à glaçons avec couvercle peut être facilement rempli d'eau grâce à son ouverture de remplissage pratique. Le couvercle absolument hermétique permet un transport et un stockage sûr et sec du bac.



Tablette de congélation

La tablette de congélation permet de congeler individuellement les fruits, les baies et les herbes. Cela les empêche de geler ensemble, maintient leur forme et facilite l'emballage hermétique ultérieur et le portionnement.



FlexCube

Vous voulez stocker des tubes de mayonnaise, des pots de yaourts entamés ou des œufs de caille ? Le FlexCube vous facilite la tâche : ses ouvertures de différentes tailles offrent suffisamment de place pour les petits conditionnements les plus divers.



Filtre à charbon actif FreshAir

Nettoie l'air en circulation et absorbe rapidement les odeurs désagréables. Le filtre se change facilement et assure une qualité optimale de l'air. Pour garantir une performance optimale, il est nécessaire de renouveler les filtres tous les 6 mois.



SmartDeviceBox

Vous pouvez équiper votre Liebherr d'une SmartDeviceBox qui le connectera à Internet. La SmartDeviceBox peut être installée en quelques gestes et vous ouvre dès aujourd'hui le monde de l'électroménager connecté de demain.

### Panneau en acier inoxydable

Au lieu d'opter pour une façade classique, vous pouvez créer un effet visuel saisissant dans votre cuisine avec un panneau en acier inoxydable. Selon le modèle, il faudra peut-être commander les poignées séparément (voir ci-dessous). Les trous pour l'installation des poignées sont déjà prévus dans le panneau en acier inoxydable.

Encastrables sous plan	
URPc 375i, sans poignée	9904 854
URDd 375i, sans poignée	9904 860
URPd / SUFNpc 365i, sans poignée	9904 926
UORpr 365i, sans poignée	droite 9904 872 gauche 9904 898
Tous les autres modèles pour une niche de 82 à 88 cm, sans poignée	
9904 866	
Tous les autres modèles pour une niche de 86 à 92 cm, sans poignée	
9904 847	

Encastrable		
Niche de 88 cm, poignée en aluminium incluse		
9901 990		
Niche de 122 cm, poignée en aluminium incluse		
9901 996		
Niche de 178 cm, poignée en aluminium incluse		
9902 007		
ECBNe 8872, sans poignée	Partie réfrigérateur 2,13 mètres	9904 386
	Partie réfrigérateur 2 mètres	9900 337
	Partie congélateur	9900 323
ECBNe 8870 / 71, sans poignée	Partie réfrigérateur 2,13 mètres	9904 381
	Partie réfrigérateur 2 mètres	9900 333
	Partie congélateur	9900 323
ECBNe 7870 / 71, sans poignée	Partie réfrigérateur 2,13 mètres	9904 367
	Partie réfrigérateur 2 mètres	9900 287
	Partie congélateur	9900 283

### Cadre en acier inoxydable

Nos modèles de portes vitrées peuvent être dotés d'un cadre en acier inoxydable qui apporte une touche esthétique et constitue une alternative aux panneaux classiques. Pour certains modèles, la poignée robuste en aluminium est incluse et permet d'ouvrir la porte avec un minimum d'effort. Les trous pour installer la poignée sont déjà prévus sur le cadre en acier inoxydable.

EWTdf 3553, poignée en aluminium incluse	9901 573
EWTdf 2353, poignée en aluminium incluse	9901 575
EWTdf 1653, poignée en aluminium incluse	9901 577
UORpr 366i, sans poignée	droite 9904 932 gauche 9904 939
Tous les autres modèles pour une niche de 82 à 88 cm, sans poignée	
9904 931	
Tous les autres modèles pour une niche de 86 à 92 cm, sans poignée	
droite 9904 930 gauche 9904 929	

### Poignées

Disponible selon le modèle : poignée robuste en aluminium et/ou poignée élégante en acier inoxydable, à l'unité ou en lot de trois ou quatre pièces.

ECBNe 8872	Ensemble poignée en aluminium	9900 513
	Ensemble poignée en acier inoxydable	9900 339
ECBNe 8870 / 71	Ensemble poignée en aluminium	9900 329
	Ensemble poignée en acier inoxydable	9900 327
ECBNe 7870 / 71	Ensemble poignée en aluminium	9900 281
	Ensemble poignée en acier inoxydable	9900 279
EWTdf, UR, SUF, UWpri, UBCpr, UOR	Poignée en aluminium	9901 561
	Poignée en acier inoxydable	9904 734



### Cadres profilés

Pour une intégration harmonieuse des caves à vin dans la cuisine, les façades peuvent être personnalisées, notamment avec du bois. Les bords de coupe et les surfaces de découpe inesthétiques peuvent être habillés par des cadres profilés en aluminium ou en aluminium anodisé noir.

	Noir	Aluminium
EWTdf 3553, 19 mm		9901 080
EWTdf 3553, 22 mm		9901 083
EWTdf 2353, 19 mm		9901 079
EWTdf 2353, 22 mm		9901 082
EWTdf 1653, 19 mm		9901 075
EWTdf 1653, 22 mm		9901 081
Niche de 82 à 88 cm, 19 mm	9905 395	
Niche de 86 à 92 cm, 19 mm	9905 372	

### Panneau de base réglable en hauteur

Convient à toutes les hauteurs d'appareils encastrables sous plan (82-88 et 86-92 cm). Le panneau en acier inoxydable se compose de trois parties qui s'adaptent à toutes les hauteurs de base (pièce de 60 à 90 mm ou de 90 à 120 mm).

Tous les appareils sous plan	7742 874
------------------------------	----------

### Tiroir à accessoires pour le vin

Les accessoires pour le vin peuvent être rangés dans le tiroir à accessoires qui glisse en douceur, situé directement sous les caves à vin des modèles WKE. Un insert pratique permet également de ranger les verres à vin en toute sécurité. Le tiroir à accessoires est disponible pour les logements de 45 cm et 60 cm.

WKEgb 582	9901 085
-----------	----------

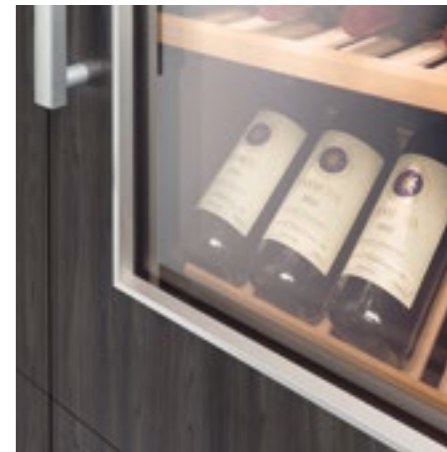
### Kit Side-by-Side

Le kit Side-by-Side pour appareils sous plan permet de placer deux ou trois appareils l'un à côté de l'autre.

Tous les appareils sous plan	9095 810
------------------------------	----------

Avec le kit Side-by-Side, deux appareils ECBN peuvent être placés côte à côte. Il maintient l'écart nécessaire entre les appareils, tandis que la bande de finition assure une jonction esthétique.

ECBNe 8870 / 71 / 72	9904 358
ECBNe 7870 / 71	9904 349



### Inverser le sens d'ouverture de la porte

Les modèles ECBNe sont disponibles de série en version gauche ou droite. Un accessoire est disponible pour inverser le sens d'ouverture de la charnière de porte si nécessaire. La charnière de porte ne peut être inversée que par le service après-vente Liebherr.

ECBNe 7870 / 71	9905 034
ECBNe 8870 / 71	9905 061



### SoftSystem pour les appareils encastrables

Le mécanisme d'arrêt doux SoftSystem amortit la porte lors de la fermeture, garantissant une fermeture en douceur même lorsque les balconnets de la porte sont entièrement chargés. La porte se ferme automatiquement à partir d'un angle d'ouverture d'environ 30° sur les appareils encastrables. Pour une installation correcte du mécanisme d'arrêt doux, un espace de 560 mm (profondeur) doit être laissé libre de tout meuble. Pour les combinés réfrigérateur-congélateur, chaque porte doit être équipée de son propre mécanisme d'arrêt doux.

Tous les appareils avec montage porte sur porte	9096 985
---	----------



### Limite d'ouverture de la porte

L'angle d'ouverture de la porte réglé en usine peut être réduit de 115° à 90° en insérant des goupilles de limitation dans les charnières supérieure et inférieure de la porte. Cela évite que la porte ne heurte les murs ou les meubles adjacents et ne les endommage.

Modèles ECBN	9096 699
Autres combiné réfrigérateur-congélateur encastrable	9096 214
Tous les autres appareils encastrables et sous plan, y compris les caves à vin	9080 127



### Tuyau de 3 mètres pour IceMaker / InfinitySpring

Si le tuyau de 1,5 mètre fourni de série ne suffit pas, le tuyau flexible renforcé de 3 mètres pour les appareils avec raccordement d'eau de 3/4" offre plus de flexibilité lors de l'installation d'un appareil. Il est robuste, flexible et facile à remplacer.

Tous les appareils avec raccordement d'eau	6030135
--	---------



### Cordon de 3 mètres

Si la longueur standard de 2,10 mètres n'est pas suffisante, le connecteur d'appareil de 3 mètres offre plus de flexibilité lors de l'installation. Le connecteur de l'appareil peut être retiré et remplacé facilement et sans effort.

Tous les appareils encastrables des séries Pure, Plus, Prime et Peak (et tous les modèles BluPerformance)	9097 351
--	----------



### SmartDeviceBox

Vous pouvez équiper votre Liebherr d'une SmartDeviceBox qui le connectera à Internet. La SmartDeviceBox peut être installée en quelques gestes et vous ouvre dès aujourd'hui le monde des possibilités numériques de demain.

Tous les appareils SmartDevice	6125 265
--------------------------------	----------



### Kit d'assemblage pour panneaux de séparation personnalisés

Ce kit d'assemblage est un complément pratique si l'on installe un appareil encastrable à une porte dans une niche où se trouvait auparavant un combiné. Il permet de relier les façades séparées pour n'en faire plus qu'une.

Tous les appareils encastrables à 1 porte	9086 398
---	----------



Pour plus d'informations et pour passer commande, vous pouvez également contacter notre service pièces détachées pour revendeurs ou utiliser notre plateforme de commande électronique PartsOrder sur my.liebherr.com  
**Téléphone : 09 68 41 51 01 - Mail : spareparts.hau.fr@liebherr.com**

Pour les accessoires d'installation, merci de contacter le service ADV :  
**Téléphone : 03 88 88 17 20 - Mail : serviceADV@liebherr.com**

Lorsque vous commandez des accessoires, vous devez indiquer le nom complet de l'appareil / le numéro de service, en plus des numéros d'articles.



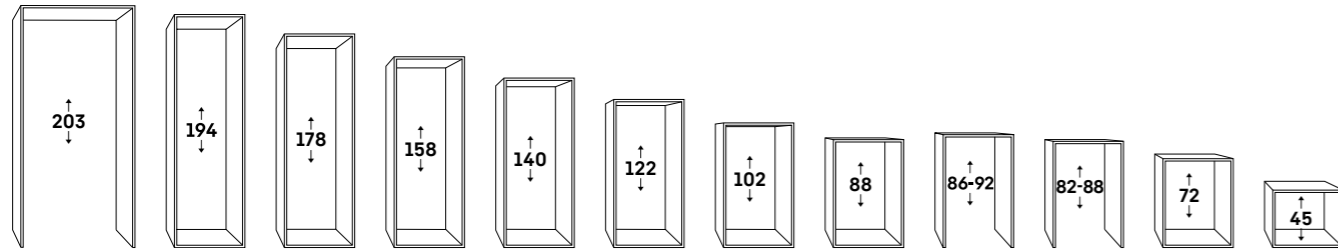
**Découvrez comment accéder et créer un compte MyLiebherr, puis se rendre sur la plateforme PartsOrder**





### Dimensions de la niche

La taille des niches pour les appareils encastrables est standard et constante dans le secteur. La profondeur et la largeur sont définies. Les dimensions de la niche fournissent des informations sur la taille et la hauteur de l'appareil. Les dimensions exactes de chaque appareil sont indiquées dans les dessins sous chaque appareil encastrable sous plan.



<b>SN</b>	de +10 °C à +32 °C
<b>ST</b>	de +16 °C à +38 °C
<b>N</b>	de +16 °C à +32 °C
<b>T</b>	de +16 °C à +43 °C

### Classe climatique

Elle indique la plage de températures ambiantes minimum et maximum du lieu d'installation, pour laquelle l'appareil fonctionnera le plus efficacement en respect de la classe énergétique déclarée. Les classes climatiques ci-contre sont définies (selon la norme DIN EN ISO 15502).

### Super économique

Grâce à l'utilisation d'une électronique très moderne associée à des systèmes de refroidissement très efficaces, Liebherr propose pour tous les groupes de produits une sélection attrayante d'appareils économiques dans les meilleures classes d'efficacité énergétique.

### L'étiquette énergétique pour appareils électriques

1. QR code permettant d'identifier le produit dans la base de données européenne EPREL (European Product Database for Energy Labeling).
2. « Identifiant du modèle » pour l'identification manuelle du produit dans la base de données européenne EPREL, par exemple via la référence produit.
3. Echelle d'efficacité de « A » à « G ». La classe « G » est toutefois réservée aux caves à vin.
4. Volume total\* de tous les compartiments de congélation.
5. Volume total\* de tous les compartiments de stockage au froid et de réfrigération.
6. Le niveau sonore est classé sur une échelle allant de « A » à « D ».

\*Le terme de « volume » est employé au sens du terme utilisé dans le règlement actuel UE 2019/2016.

### Socle Vario

Le socle Vario permet un ajustement en hauteur et en profondeur des appareils encastrables sous plan. Les quatre pieds sont réglables à l'avant avec un jeu de réglage de 50 mm. De plus, la grille d'aération peut être ajustée de façon variable à la façade de la cuisine avec une flexibilité d'installation de 55 mm.



### Rails de nivellement

Les appareils intégrables à partir de la niche 140 cm disposent de deux rails de nivellement, un à droite et un à gauche, situés au-dessous de l'appareil. De plus, tous les appareils disposent de deux pieds réglables en hauteur à l'avant. L'installation de l'appareil dans le meuble de cuisine peut ainsi être optimale, ce qui permet une fermeture et un alignement parfaits des portes.

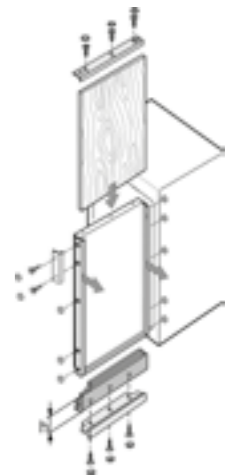


### Montage panneau décor / cornière de compensation

La porte des appareils encastrables - habillables est munie d'un cadre livré de série, prévu pour accueillir un panneau décor assorti à la façade de votre cuisine dont l'épaisseur ne dépasse pas 4 mm. Des cadres de coloris brun et blanc sont également disponibles en option auprès du service pièces détachées. Si l'appareil à encastrer est installé en remplacement d'un ancien, les dimensions du panneau décor peuvent ne pas coïncider.

Dans ce cas, une cornière de compensation adéquate et assortie à la couleur du panneau sera utilisée. Selon la hauteur à rattraper ou l'esthétique voulue, il est possible de monter 1 ou 2 cornières (en haut et / ou en bas). Les cornières de compensation sont disponibles en trois hauteurs (16, 41, 60 mm) et couleurs différentes (marron, blanc, aluminium). Les cadres d'habillage sont disponibles auprès du S.A.V. comme accessoires dans les couleurs supplémentaires suivantes : marron : 9911350 - blanc : 9911348 - couleur aluminium : 9911346

Hauteur decompensation [mm] h	marron	blanc	couleur aluminium
16	9733032	9733035	9733050
41	9733033	9733036	9733051
60	9733034	9733037	9733052

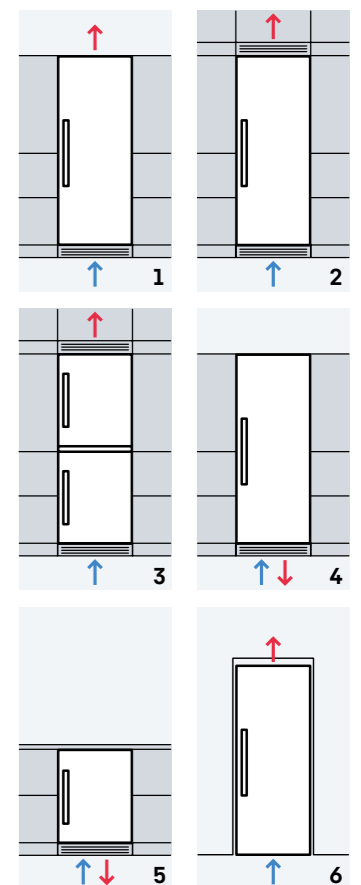


### Aération

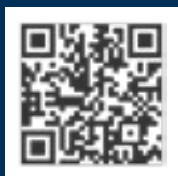
Pour que la technologie de refroidissement soit efficace et que les appareils fonctionnent correctement, ceux-ci doivent être suffisamment ventilés. Selon le modèle et le lieu d'installation :

1. Appareils encastrables dans des meubles de cuisine qui ne vont pas du sol au plafond : aération frontale dans la base. Aération via le panneau arrière des meubles de cuisine.
2. Appareils encastrables dans des meubles de cuisine qui vont du sol au plafond : aération frontale dans la base. Aération via des fentes d'aération.
3. Pour les appareils individuels encastrables installés les uns au-dessus des autres (Concept Side-by-Side, voir pages 164-165), les mêmes principes que ceux énoncés aux points 1 et 2 s'appliquent.
4. Appareils encastrables avec aération frontale
5. Appareils encastrables totalement intégrés sous le plan de travail avec ventilation frontale
6. Les modèles BluPerformance pose libre s'intègrent à la perfection dans une niche de 60 cm de profondeur grâce à InteriorFit. Il n'est pas nécessaire de prévoir un espace de ventilation sur le côté. L'ajustement ne laisse dépasser que les portes et garantit un accès optimal à la poignée encastrée ou à la poignée à levier. Aération similaire aux points 1 ou 2.

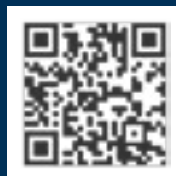
Remarque : toutes les ouvertures doivent avoir une surface minimale de 200 cm².



# Une équipe à votre disposition pour vous accompagner dans le choix de votre appareil Liebherr.



Scannez pour trouver  
votre contact commercial  
de secteur



Retrouvez également  
notre centre de formation  
en ligne

## Service Consommateurs

Conseils avant et après-vente  
Téléphone : 09 68 41 51 00  
Mail : [service.hau.fr@liebherr.com](mailto:service.hau.fr@liebherr.com)

## Service Technique pour revendeurs et partenaires de service

Téléphone : 09 68 41 51 01  
Mail : [technique.hau.fr@liebherr.com](mailto:technique.hau.fr@liebherr.com)

## Service ADV

Téléphone : 03 88 88 17 20  
Mail : [serviceADV@liebherr.com](mailto:serviceADV@liebherr.com)

## Pièces détachées pour revendeurs et partenaires de service

Téléphone : 09 68 41 51 01  
Mail : [spareparts.hau.fr@liebherr.com](mailto:spareparts.hau.fr@liebherr.com)



## Pour la conception dans des systèmes de CAD

Nous vous aidons à concevoir votre cuisine dans les systèmes de CAD avec des fichiers .dwg en 3D pour tous les modèles actuels d'appareils. Disponible dans « Téléchargements » pour chaque modèle sur [home.liebherr.com](http://home.liebherr.com).



## Application SmartDevice

Le compagnon intelligent des appareils Liebherr. L'application permet de gérer son appareil avec plus de confort, de recevoir des messages d'état importants et de profiter de nombreux services supplémentaires spécifiques à chaque type d'appareil



## Nos catalogues

Tous nos catalogues et brochures peuvent être téléchargés depuis la rubrique Service de notre site web [home.liebherr.com](http://home.liebherr.com).



Liebherr Distribution et Services France (LDF)  
Division Réfrigération et Congélation, 19 rue Icare, 67960 Entzheim (France)  
+33 3 88 88 18 69 – [home.liebherr.com](http://home.liebherr.com)

